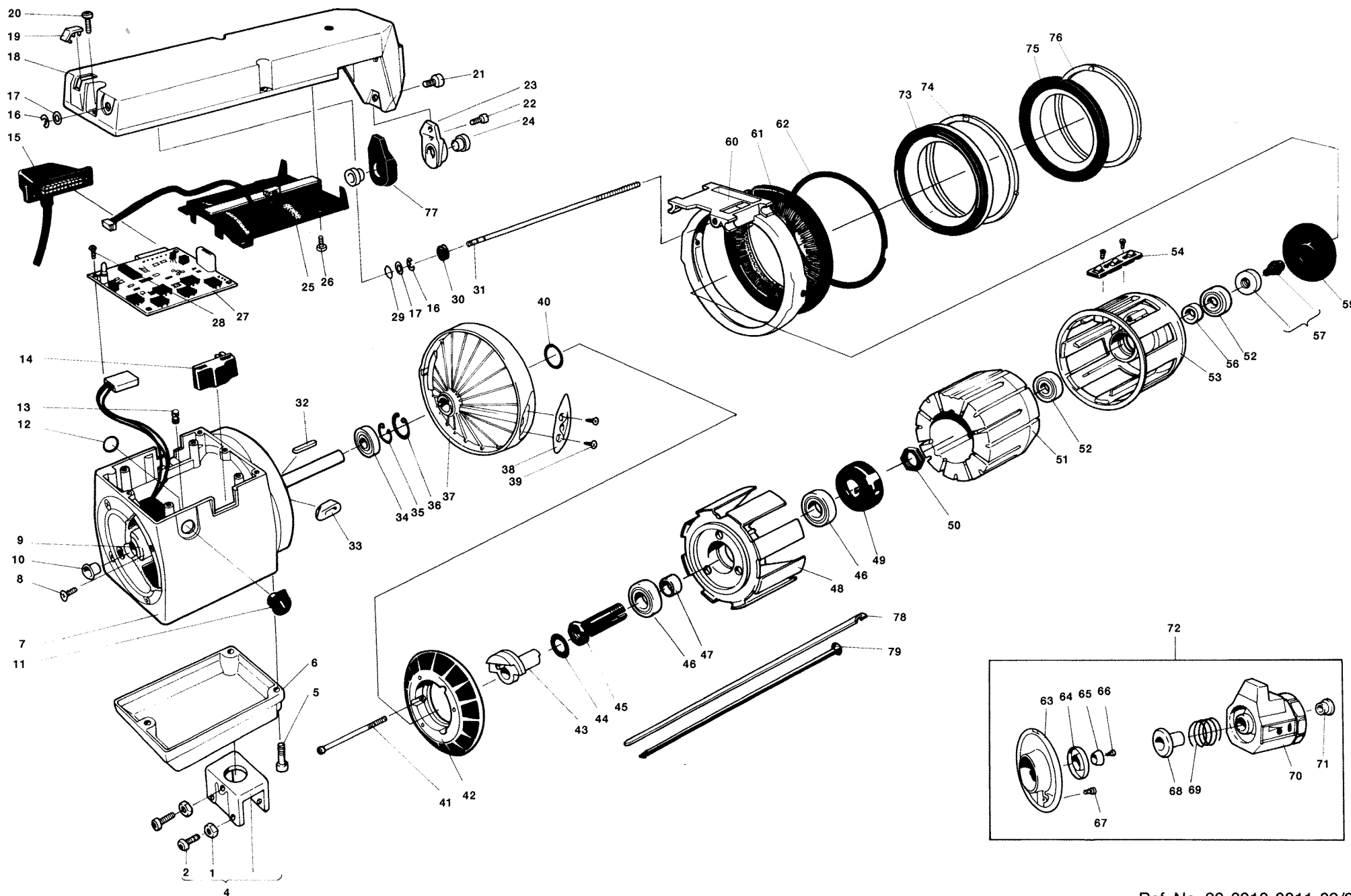


Laser / Nova - Exploded view



PAGE /SEITE 1 (2)	SPARE PARTS LIST FOR IRO 5120.08.XX/7120.08.XX NOVA 1000. THE POSITION NUMBERS CORRESPOND TO REF. NO. 20-8910- 0811-02/9823 EXPLODED VIEW.	ERSATZTEILLISTE FÜR IRO 5120.08.XX /7120.08.XX NOVA 1000. DIE POSITIONSNUMMERN BEZIEHEN SICH AUF 20-8910-0811- 02/9823 SPRENGSKIZZE .	REF. NO. 20-8922- 0811-10 / 9828	
----------------------	--	---	---	---

VALID FROM SERIAL NOS./GÜLTIG AB SERIEN NO. 98110944

<u>POS</u>	<u>PART NO/ TEIL NR.</u>	<u>DESCRIPTION</u>	<u>BENENNUNG</u>
1	900.1011	NUT	MUTTER
2	900.0035	SCREW	SCHRAUBE
4	120.0055.000E	MOUNT INCL. POS 1,2	BEFESTIGUNG INKL. POS 1,2
5	900.0081	SCREW	SCHRAUBE
6	120.0054.000E	LOWER COVER	DECKEL
7	120.4017.003D	MOTOR COMPL.	MOTOR KOMPL.
8	900.0344	SCREW	SCHRAUBE
9	900.4042	BEARING	KUGELLAGER
10	900.6101	EYELET	ÖSE
11	120.4019	S/Z BUTTON	S/Z KNOPF
12	900.9104	O-RING	O-RING
13	120.4021	MAGNET	MAGNET
14	120.4020	ON/OFF SWITCH	EIN/AUS KNOPF
15	820.0389.1750	CABLE 175cm	KABEL 175cm
15	820.0389.3000	CABLE 300cm	KABEL 300cm
15	820.0389.5500	CABLE 550cm	KABEL 550cm
16	900.9162	CIRCLIP	SICHERUNGSRING
17	900.2089	WASHER	SCHEIBE
18	120.4016.002E	COVER	DECKEL
19	25.0259	INDICATOR COVER	LAMPENDECKEL
20	900.0081	SCREW	SCHRAUBE
21	900.0145	SCREW	SCHRAUBE
22	900.0117	SCREW	SCHRAUBE
23	120.0335.000E	NOSE INCL. EYELET	NASE INKL. ÖSE
24	900.6104	EYELET	ÖSE
25	120.4007.011	SENSOR ASSEMBLY WITH YARN BREAK SENSOR	SENSOR KOMPLETT MIT GARNBRUCH-WÄCHTER
25	120.4007.012	SENSOR ASSEMBLY WITHOUT YARN BREAK SENSOR	SENSOR KOMPLETT OHNE GARNBRUCH-WÄCHTER
26	900.0142	SCREW	SCHRAUBE
27	120.9040.02020	MOTOR CIRCUIT BOARD	MOTOR PRINTPLATTE
28	900.0307	SCREW	SCHRAUBE
29	900.9054	O-RING	O-RING
30	900.5271	GROMMET	GUMMIPROPF
31	120.0023	SCREW	SCHRAUBE
32	900.9176	KEY	MITNEHMERKEIL
33	900.6134	EYELET	ÖSE
34	900.4043	BEARING	KUGELLAGER
35	900.9021	CIRCLIP	SICHERUNGSRING
36	900.9029	CIRCLIP	SICHERUNGSRING
37	120.4015	WINDING DISC COMPL.	WICKELSCHEIBE KOMPL.
38	900.6135	EYELET	ÖSE
39	900.0386	SCREW	SCHRAUBE
40	900.9156	O-RING	O-RING
41	900.0409	SCREW	SCHRAUBE
42	120.4025	MAGNET RING	MAGNETRING
43	25.0391	COUNTERWEIGHT	AUSGLEICHSGEWICHT
44	900.2126	SHIM	DISTANZSCHEIBE
45	25.0450	INCLINED HUB	SCHRÄGNABE
45	25.0436	INCLINED HUB COMPL. INCL. POS.43,44	SCHRÄGNABE KOMPL. INKL. POS. 43,44
46	900.4033	BEARING	KUGELLAGER
46	900.4044	BEARING	KUGELLAGER
47	120.0044	SPACER	DISTANZHÜLZE
48	120.0031	TUMBLE CYLINDER WITH BEARINGS	TAUMELZYLINDER MIT KUGELLAGER
49	25.0406	WASHER	SCHEIBE
50	120.0042	NUT	MUTTER
51	820.0339	SEALING BODY	DICHTUNGSKÖRPER
52	900.4042	BEARING	KUGELLAGER
53	25.0467	SPOOLBODY WITH BEARINGS	SPÜLENKÖRPER MIT KUGELLAGER
54	25.0435	YARN SENSOR KIT WITH YARN BREAK SENSOR	GARNSENSORSATZ MIT GARNBRUCH-WÄCHTER
54	25.0435.001	YARN SENSOR KIT WITHOUT	GARNSENSORSATZ OHNE

IRO AB RESERVE THE RIGHT TO CHANGE THE CONTENTS WITHOUT PRIOR NOTIFICATION.

IRO AB HAT DAS RECHT, DEN INHALT OHNE VORHERIGE ANKÜNDIGUNG ZU ÄNDERN.

PAGE /SEITE 2 (2)	SPARE PARTS LIST FOR IRO 5120.08.XX/7120.08.XX NOVA 1000. THE POSITION NUMBERS CORRESPOND TO REF. NO. 20-8910- 0811-02/9823 EXPLODED VIEW.	ERSATZTEILLISTE FÜR IRO 5120.08.XX /7120.08.XX NOVA 1000. DIE POSITIONSNUMMERN BEZIEHEN SICH AUF 20-8910-0811- 02/9823 SPRENGSKIZZE .	REF. NO. 20-8922- 0811-10 / 9828	
----------------------	--	---	---	---

VALID FROM SERIAL NOS./GÜLTIG AB SERIEN NO. 98110944

<u>POS</u>	<u>PART NO/ TEIL NR.</u>	<u>DESCRIPTION</u>	<u>BENENNUNG</u>
		YARN BREAK SENSOR	GARNBRUCH-WÄCHTER
56	120.0021	SPACER	DISTANZHÜLSE
57	25.0470	WASHER PACKAGE AND SCREW	SCHIEBHAUS MIT SCHRAUBE
59	820.0026	COVER	DECKEL
60	20.5040	BRUSH HOLDER	BÜRSTENRINGHALTER
61	820.0360.001	BRUSH RING SOFT	BÜRSTENRING WEICH
61	820.0360.002	BRUSH RING MEDIUM	BÜRSTENRING MITTEL
61	820.0360.003	BRUSH RING STIFF	BÜRSTENRING HART
61	820.0360.004	BRUSH RING VERY STIFF	BÜRSTENRING SEHR HART
62	25.0475	HOLDER	HALTER
63	107.5253	CONE INCL. PARTS 64,65,66	KONUS, INKL.TEILE 64,65,66
64	107.5214	TENSIONER DISC	BREMSSCHEIBE
65	807.5215	COLLAR	HÜLSE
66	900.0424	SCREW	SCHRAUBE
67	25.0409	SCREW	SCHRAUBE
68	107.5284.002	TENSIONER DISC	BREMSSCHEIBE
69	107.5192.001	SPRING (MEDIUM)	FEDER (MITTEL)
69	107.5192.002	SPRING (STIFF)	FEDER (HART)
69	107.5192.004	SPRING (SOFT)	FEDER (WEICH)
70	107.5200.000E	NOSE COMPL.	NASE KOMPL.
71	900.6101	EYELET	ÖSE
72	120.0348.0008	TENSIONER COMPL.	BREMSE KOMPL.
73	40.0121.104	FLEX BRAKE EXTRA SOFT (WHITE)	FLEXBREMSE EXTRA WEICH (WEISS)
73	40.0121.101	FLEX BRAKE SOFT (BLACK)	FLEXBREMSE WEICH (SCHWARZ)
73	40.0121.102	FLEX BRAKE MEDIUM (BLUE)	FLEXBREMSE MITTEL (BLAU)
73	40.0121.105	FLEX BRAKE STIFF (RED)	FLEXBREMSE HART (ROT)
74	25.0553	GYRO RING	GYRORING
75	27.0307.003	PUSH FLEX SOFT	PUSH FLEXBREMSE WEICH
75	27.0307.015	PUSH FLEX MEDIUM	PUSH FLEXBREMSE MITTEL
75	27.0307.025	PUSH FLEX STIFF	PUSH FLEXBREMSE HART
75	27.0310.023	PUSH FLEX VERY STIFF	PUSH FLEXBREMSE SEHR HART
76	25.0685	GYRO RING	GYRORING
77	20.0291.002	NOSE PART, PUSHFLEX	NASE VERLÄNGERUNG, PUSHFLEX
78	807.8077	THREADING NEEDLE	EINZIEHHAKEN
79	807.4447	NEEDLE HOLDER	NADELHALTER
100	25.0397.000E	BOX	KONTROLLKASTEN
101	20.5023.008	TRANSFORMER	TRANSFORMATOR
		200/220,346,380,400/415	200/220,346,380,400/415
101	20.5023.108	TRANSFORMER	TRANSFORMATOR
		440/460,480/500,550/575/600	440/460,480/500,550/575/600
101	20.5023.308	TRANSFORMER	TRANSFORMATOR
		260	260
102	900.5597	GROMMET	DICHTUNG
103	900.5536	GROMMET	DICHTUNG
104	900.5444	CABLE CLAMP	KABELVERSCHRAUBUNG
105	900.5307	MAIN SWITCH	EIN/AUS SCHALTER
106	900.5324	NUT	MUTTER
107	25.0628	METAL FOOT	METALLFUSS
108	900.1002	NUT	MUTTER
109	900.5595	FUSE 2A SLOW BLOW	SICHERUNG 2A TRÄGE
109	900.5716	FUSE 4A SLOW BLOW	SICHERUNG 4A TRÄGE
110	820.0278.102	FUSE BOARD 2-COL.	SICHERUNGSPLATTE 2-FARBE
110	820.0278.104	FUSE BOARD 4-COL.	SICHERUNGSPLATTE 4-FARBE
110	820.0278.108	FUSE BOARD 8-COL.	SICHERUNGSPLATTE 8-FARBE
111	120.0381.000E	COVER 2-4 COLOUR BOX	DECKEL 2-4 FARB. KASTEN
111	120.0382.000E	COVER 8 COLOUR BOX	DECKEL 8 FARB. KASTEN

IRO AB RESERVE THE RIGHT TO CHANGE THE CONTENTS WITHOUT PRIOR NOTIFICATION.

IRO AB HAT DAS RECHT, DEN INHALT OHNE VORHERIGE ANKÜNDIGUNG ZU ÄNDERN.