

Ref. no. 40-8939-2006-05/2038

Instruções de Operação

LUNA X3, CHRONO X3, XD X3, XD X3 PLUS, HD X3

PT |

Tradução das instruções originais

Advertencia	3	Inserção - pneumático	
Especificações técnicas.....	4-5	Luna X3, Chrono X3, XDX3	23
Ligação do circuito elétrico	6	Inserção - manual	
Diagrama principal		Luna X3, Chrono X3, XD X3, XD X3 Plus	24
Luna-X3, Chrono-X3, XD-X3	7	Inserção - pneumático e manual	
Conexão fonte de alimentação/ interface		HD X3	25
Luna-X3, Chrono-X3, XD-X3	8	Ajuste do sensor.....	26
Conexão da interface		Luna X3, Chrono X3, XD X3, XD X3 Plus	26
Luna-X3, Chrono-X3, XD-X3	9	HD X3	27
Diagrama principal	10	Ajustes de tensão / Ajuste do balão.....	28
XD X3 Plus, HD X3	10-11	Rampas de relaxamento	
Conexão da fonte de alimentação/ interfase		XD X3, XD X3 Plus, HD X3	29
XD X3 Plus, HD X3	12	Tensores: Escova	30
Conexão da fonte de alimentação/ interface CAN		Tensores: E-flex/Lamella.....	31
XD X3 Plus, HD X3	13	Tensores: Escova/ E-flex.....	32
Conexão fonte de alimentação/ interface		Tensores: TEC.....	33
XD-X3	14	Tensores: CAT.....	34
Instalação	15	Tensores: Ajuste do balão.....	35
Jumper		Tensores: Funil	36
Luna-X3, Chrono-X3, XD-X3	16	Instruções de montagem	
XD X3 Plus, HD X3	17	Chrono X3, XD X3, XD X3 Plus, HD X3	37
Ajuste de velocidade -		Manutenção	38-39
Alimentadores com sensores mecânicos	18	XD X3 Plus, HD X3	39
Peças principais		Localização de falhas.....	40
Luna-X3, Chrono-X3, XD-X3	19	Luna X3, Chrono X3, XD X3	40
Peças principais	20	XD X3 Plus	41
XD X3 Plus	20	HD X3	42
HD X3	21	Declaração de conformidade.....	43
Ajuste S/Z.....	22		

Esta secção contém informação de segurança importante. Leia cuidadosamente o manual antes da instalação, utilização ou manutenção do alimentador.


AVISO

Indica uma possível situação de perigo que poderá provocar ferimentos graves ou danos à unidade.


ATENÇÃO

Indica uma possível situação de perigo que poderá provocar ferimentos leves/moderados ou danos à unidade.

NOTA

Utilizado de modo a chamar a atenção para informação importante, facilitando a operação ou o manuseamento.

A IRO AB reserva-se o direito de alterar o conteúdo do guia Do utilizador e das especificações técnicas sem aviso prévio.

**AVISO!**

- Antes da realização de qualquer tipo de trabalho no alimentador, transformador/interface ou quaisquer outros componentes elétricos, a fonte de alimentação deve ser desligada na rede. Antes de ligar a fonte de alimentação, o alimentador, armário do transformador e proteções do cabo devem estar completamente montados.
- O interruptor ON/OFF do alimentador de trama NÃO interrompe o fornecimento de energia elétrica. Antes de realizar qualquer trabalho no circuito elétrico, desligue o interruptor principal.
- O alimentador e o transformador contêm componentes elétricos que retêm a corrente elétrica até três minutos após a desconexão. Dentro deste período de tempo, NÃO abra ou desligue o alimentador ou interface, incluindo os cabos.
- Todos os trabalhos nos componentes elétricos devem ser realizados por um electricista qualificado.
- Este produto não se destina à utilização em atmosferas potencialmente explosivas ou em áreas classificadas em conformidade com a Diretiva Europeia 94/9/CE. Entre em contacto com a IRO AB se forem necessários produtos para utilização em atmosferas potencialmente explosivas.
- Desligue sempre o interruptor principal ou isole a fonte de alimentação e desligue o fornecimento de ar antes de ligar ou desligar o alimentador, quadro de controlo ou quaisquer placas de circuito
- Antes de utilizar este equipamento têm de ser efetuadas inspeções de rotina para verificar a existência de peças danificadas ou que apresentam desgaste. Qualquer peça que esteja com desgaste ou danificada deverá ser adequadamente reparada ou substituída por pessoal autorizado. Para evitar o risco de ferimentos NÃO utilize este equipamento se houver algum componente que não esteja a funcionar corretamente.
- Durante o manuseamento do produto, tome as medidas necessárias para evitar ferimentos. Utilize proteção ocular e proteção respiratória adequadas.

NOTA

- De forma a assegurar a seleção do alimentador e acessórios associados mais adequados, é recomendada a realização de teste de tecelagem com os fios pretendidos.
- Por favor eliminar equipamentos obsoletos ou não desejados de forma responsável, tendo em conta quaisquer regulamentações locais aplicáveis para a eliminação e/ou a reciclagem de materiais.
- Todos os produtos neste manual podem não estar disponíveis para o seu mercado.
- O desempenho de um tensionador pode ser afetado por vários fatores relacionados com os fios específicos que são utilizados. Se tiver dúvidas, é recomendada a realização de teste de inserção da trama

- O incorreto manuseamento durante uma reparação, deteção de avarias ou ações semelhantes pode danificar o alimentador / interface mecânica / componentes elétricos, incluindo cabos e conectores. NÃO realize medições nas peças e componentes elétricos do alimentador. Para mais informações, entre em contacto com o seu posto de serviço IRO local.

**ATENÇÃO!**

- É preciso ter cuidado na proximidade direta do alimentador pois este contém peças móveis que podem causar ferimentos e, na operação normal, começam a trabalhar sem qualquer aviso prévio.
- Para cumprir os regulamentos da ce, só podem ser utilizadas peças de substituição aprovadas pela IRO AB.
- O acumulador de trama é um produto para uso industrial, portanto não aprovado para uso residencial.

	Luna X3	Chrono X3	XD X3
	Max 1800 m/min	Max 1800 m/min	Max 1800 m/min
	6.5 kg	8.6 kg	8.6 kg
	Min 5° C - Max 40° C	Min 5° C - Max 40° C	Min 5° C - Max 40° C
	RH max 85 %	RH max 85 %	RH max 85 %
	Pressão sonora L_{pa} 74 dB (A), Potência sonora L_{wa} 88 dB (A)	Pressão sonora L_{pa} 74 dB (A), Potência sonora L_{wa} 88 dB (A)	Pressão sonora L_{pa} 74 dB (A), Potência sonora L_{wa} 88 dB (A)
	Ø max 5 mm	Ø max 5 mm	Ø max 5 mm
	Pressão do ar de entrada 5,5 - 7 bar	Pressão do ar de entrada 5,5 - 7 bar	Pressão do ar de entrada 5,5 - 7 bar
	Max 2,7 mm	Max 4 mm	Max 4 mm
Fonte de alimentação/ Interfase			
		200 - 575V 400VA	200 - 575V 400VA
		Max T 10A	Max T 10A
		3,3 kg	3,3 kg
Interfase			
		Alimentação pelo tear	Alimentação pelo tear
		1,4 kg	1,4 kg
Extensão da interface			
		Alimentação via fonte / Caixa de controle	Alimentação via fonte / Caixa de controle
		1,4 kg	1,4 kg

NOTA

Sujeito a alterações técnicas.


AVISO!

Durante a operação do equipamento deve utilizar proteção auditiva.

	XD X3 Plus	HD X3	
	Max 1600 m/min	1600 m/min	
	11,5 kg	12,8 kg	
	Min 5° C - Max 40° C	Min 5° C - Max 40° C	
	RH max 95 %	RH max 95 %	
	Pressão sonora L_{pa} 67,1 dB (A), Potência sonora L_{wa} 79,5 dB (A)	Pressão sonora L_{pa} 67,1 dB (A), Potência sonora L_{wa} 79,5 dB (A)	
	Ø max 11 mm	Ø max 11 mm	
	Pressão do ar de entrada 5,5 - 7 bar	Pressão do ar de entrada 5,5 - 7 bar	
	Max 4 mm	Max 4 mm	
Fonte de alimentação/ Interface Stand Alone			
		230-575V 1000VA	230-575V 1000VA
		Max T 10A	Max T 10A
		21 kg	21 kg
Fonte de alimentação/ Interface CAN			
		380-440V 1900VA	380-440V 1900VA
		Max T 10A	Max T 10A
		35 kg	35 kg

NOTA

Sujeito a alterações técnicas.


AVISO!

Durante a operação do equipamento deve utilizar proteção auditiva.

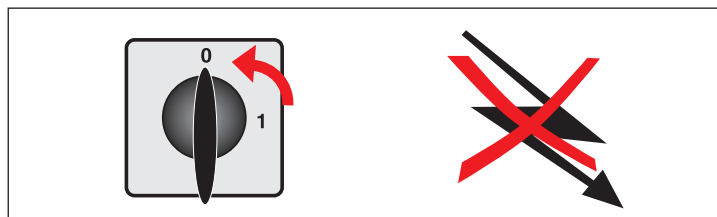
NOTA

Pode formar-se condensação no alimentador da trama quando é deslocado do ambiente frio do armazém para o ambiente quente do compartimento do tear. Certifique-se de que está seco antes de o ligar.



AVISO

Desligue o interruptor principal antes de efetuar qualquer trabalho no circuito elétrico.

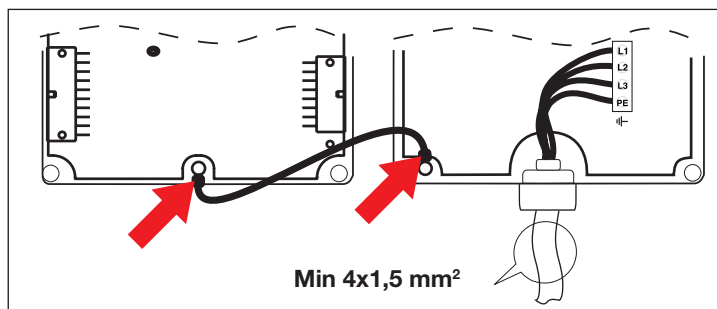


NOTA

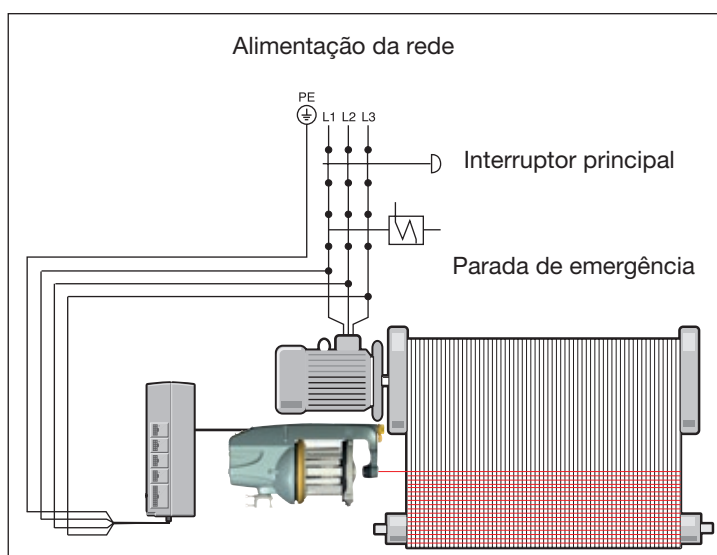
Assegure-se que a tampa do cabo esta apertada.



Tire a fonte da caixa. Abra a tampa e conecte o cabo de 3 fases (cabo com 4 fios). Conecte corretamente o fio terra. Cada fio não pode ser menor que 1,5 mm².



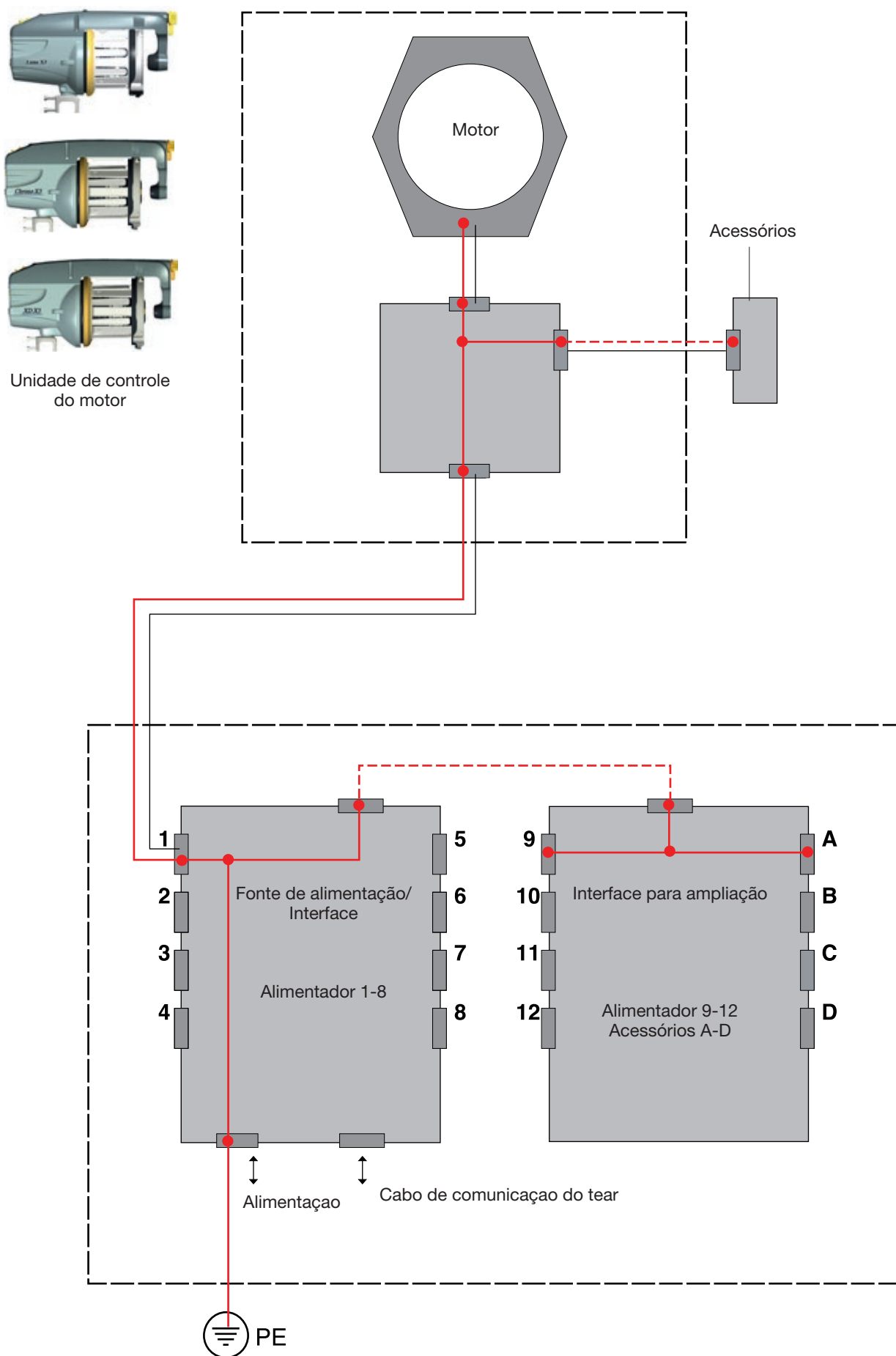
A alimentação elétrica do alimentador não deve ser interrompida quando a máquina de tecer estiver parada.
A alimentação elétrica do alimentador não deve ser interrompida quando a máquina de tecer estiver parada.



Variações na linha de voltagem.

 +/- 10%		
Nominal	Linha de voltagem	Frequência
200V - 346V	180V - 380V	50/ 60 Hz
380V - 400V	342V - 440V	50/ 60 Hz
415V - 575V	374V - 632V	50/ 60 Hz

Luna-X3, Chrono-X3, XD-X3

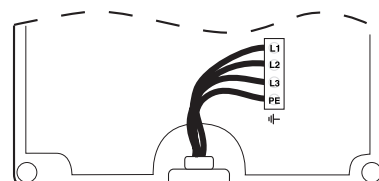


Luna-X3, Chrono-X3, XD-X3



Fonte de alimentação/ Interface

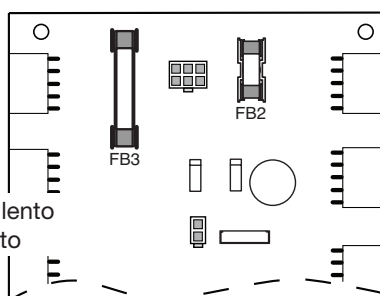
Conexão principal



Min 4x1,5 mm²

Com comunicação CAN

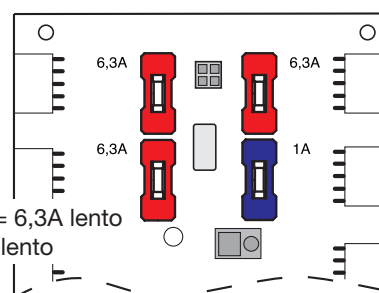
Fusível



FB3= 3,15A lento
FB2= 5A lento

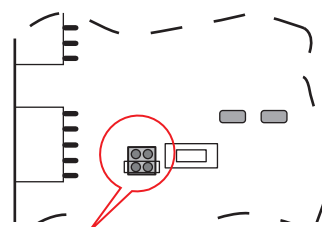
Sem comunicação CAN

Fusível



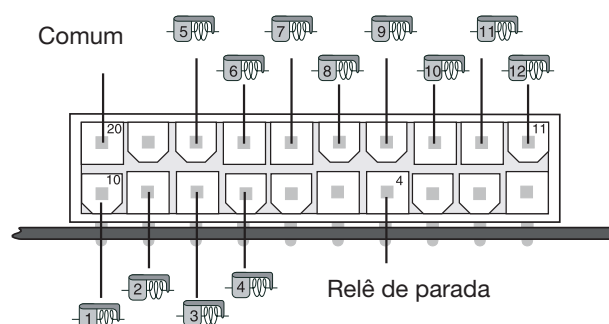
Vermelho= 6,3A lento
Azul = 1A lento

Jumper para relê de parada



- NO - normalmente aberto
- NC - normalmente fechado
- Sem sinal de relê

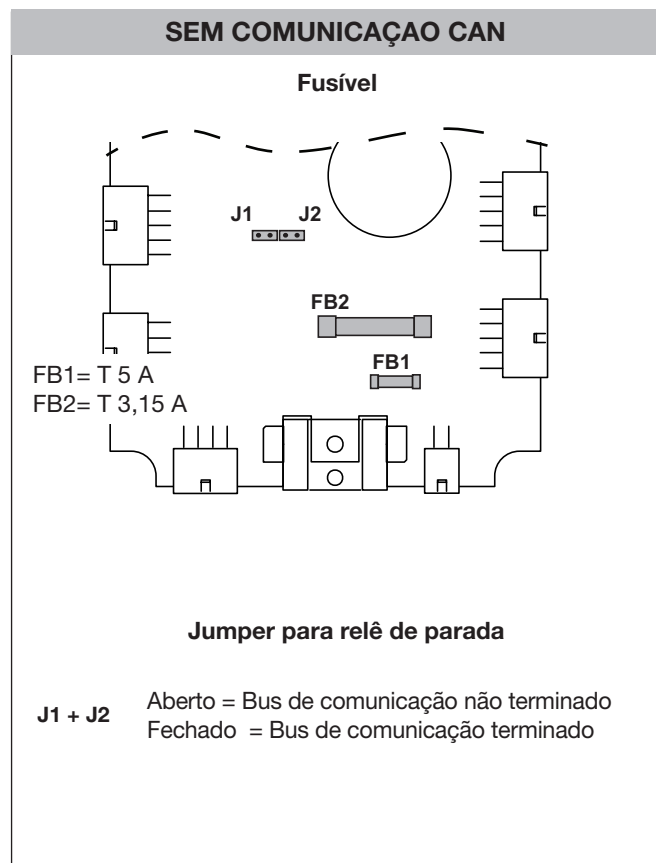
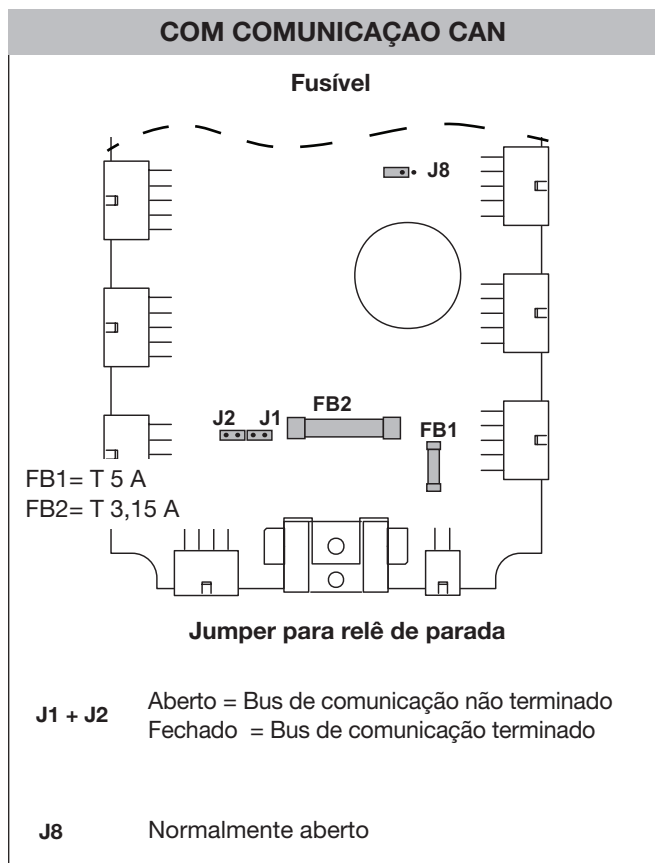
Acoplador optico / Conexão do relê de parada



Luna-X3, Chrono-X3, XD-X3



Interface
Alimentação pelo tear

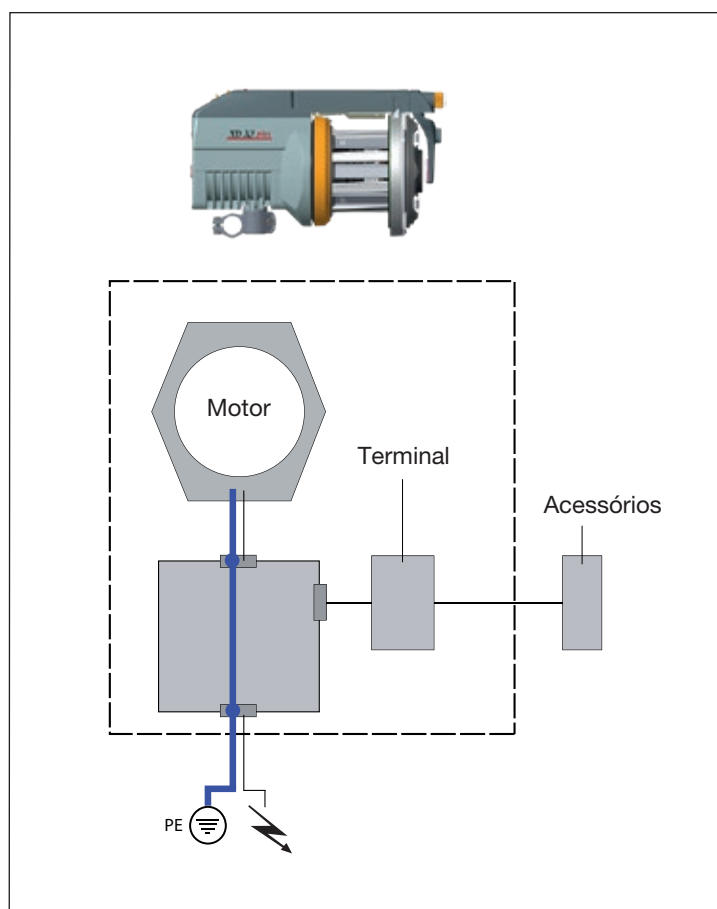


XD X3 Plus, HD X3

Ligue o cabo do alimentador na caixa de alimentação de tensão ao seguir a correspondência numérica das às agulhas do seletor de cores (alimentador funcionando com a trama a passar na agulha 1 tem de estar ligado à posição 1 da caixa de alimentação de tensão; etc.).

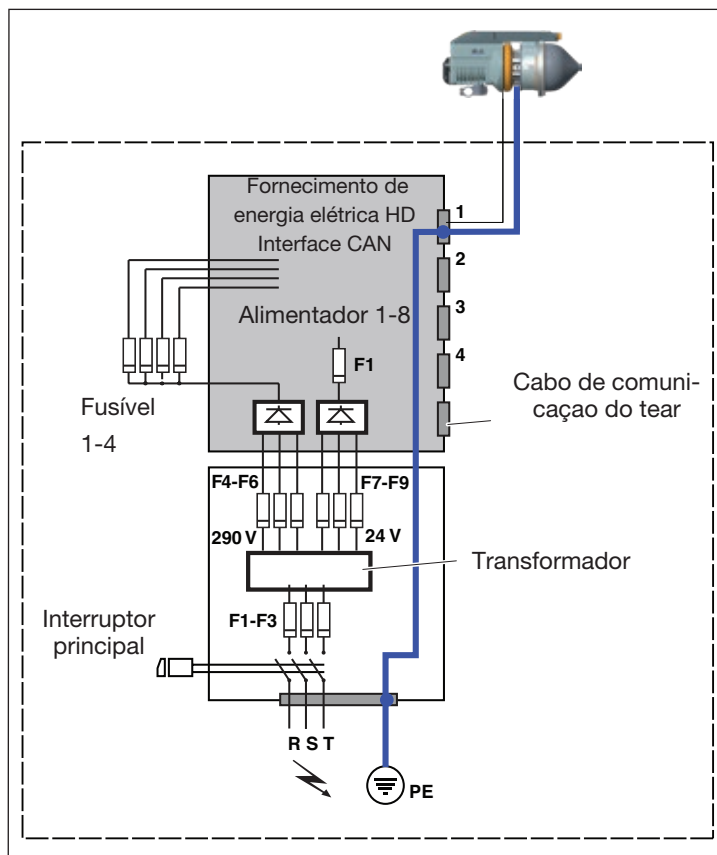
Ligue o cabo de sinal proveniente da caixa de alimentação de tensão ao tear.

Ligue o conector do cabo trifásico à tomada disponível no painel do tear.



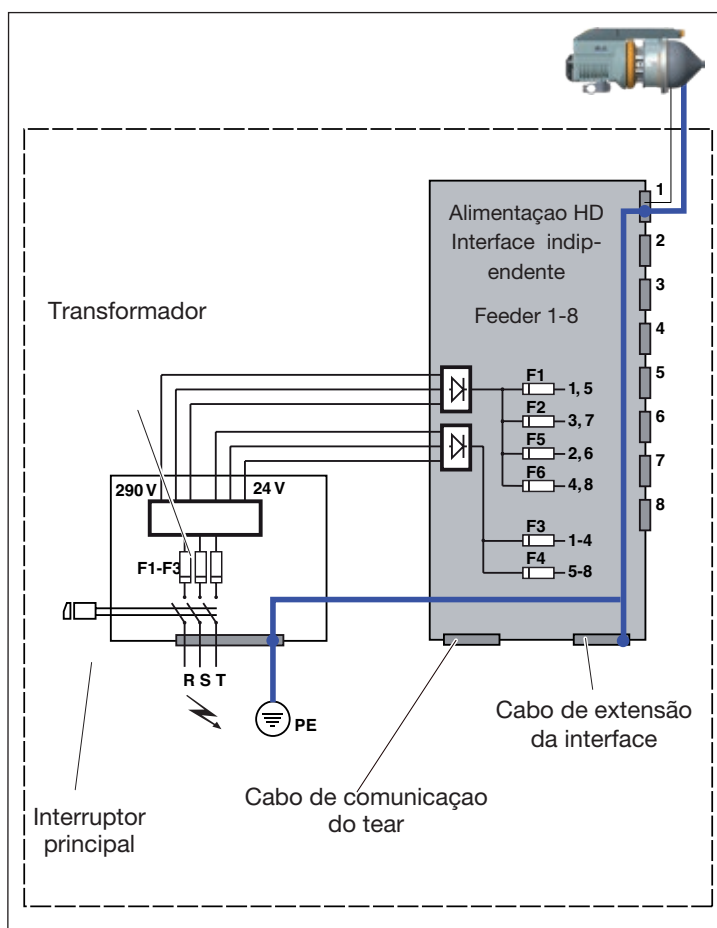
HD X3

FORNECIMENTO DE ENERGIA ELÉTRICA HD / INTERFACE CAN

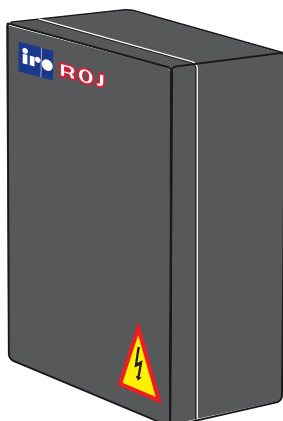


XD X3 Plus, HD X3

FORNECIMENTO DE ENERGIA ELÉTRICA HD / INTERFACE INDEPENDENTE



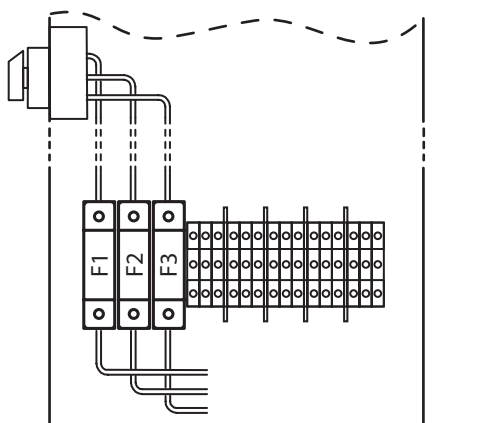
XD X3 Plus, HD X3



Fonte de alimentação/
Interface Stand Alone

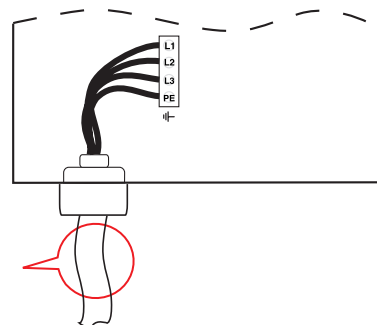
STAND ALONE - POWER SUPPLY

Fusíveis • Fusível



F1 - F3 = 4 A / 500 V

Conexão principal

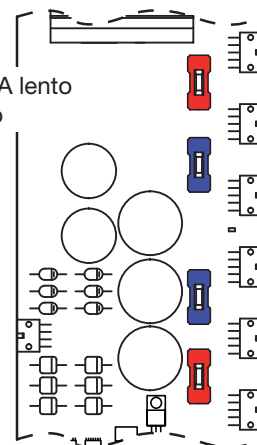


Min 4x1,5 mm²

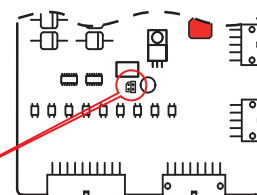
SEM COMUNICAÇÃO CAN

Fusíveis • Fusível

Vermelho = 6,3A lento
Azul = 1A lento

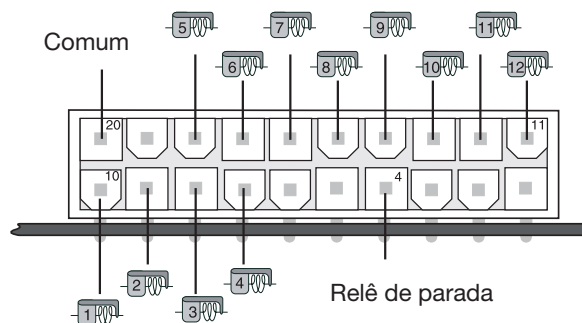


Jumper para relê de parada

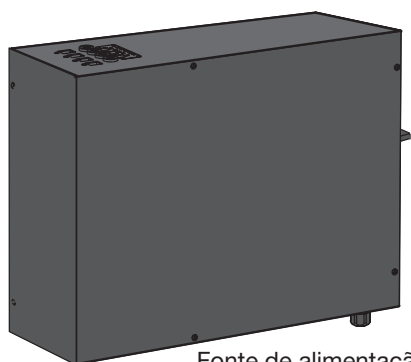


- NO - normalmente aberto
- NC - normalmente fechado
- Sem sinal de relê

Acoplador optico / Conexão do relê de parada

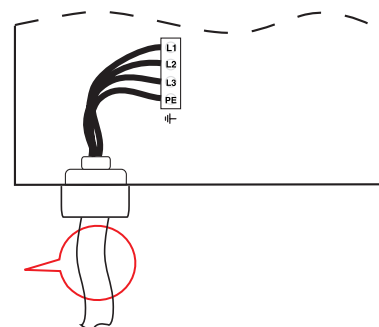


XD X3 Plus, HD X3



Fonte de alimentação/ Interface CAN

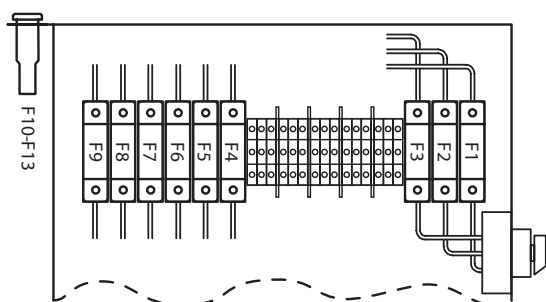
Conexão principal



Min 4x1,5 mm²

CAN - POWER SUPPLY

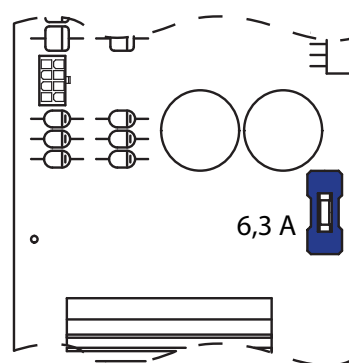
Fusível



F1 - F6 = 10 A / 500 V
 F7 - F9 = 4 A / 500 V
 F10 - F13 = 8 A / 500 V

COM COMUNICAÇÃO CAN

Fusível

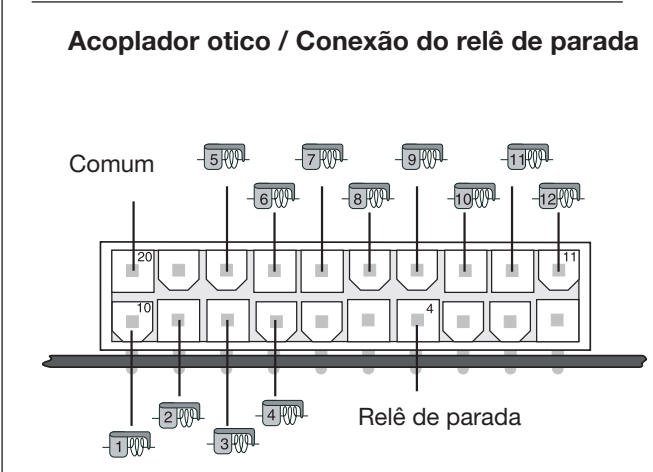
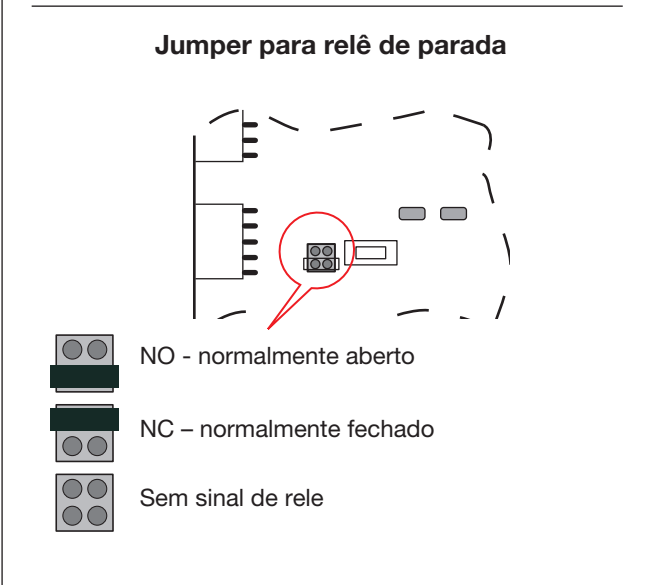
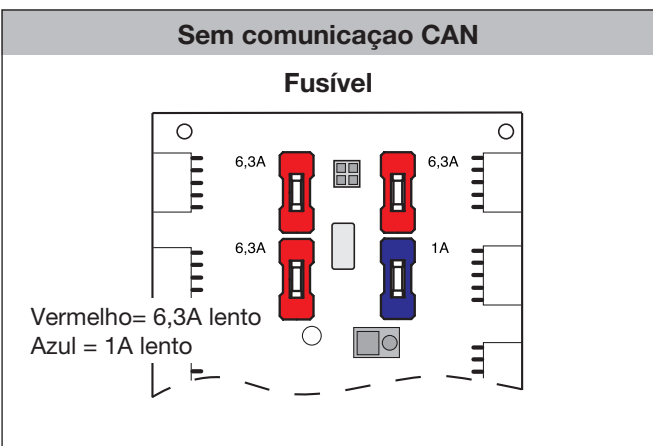
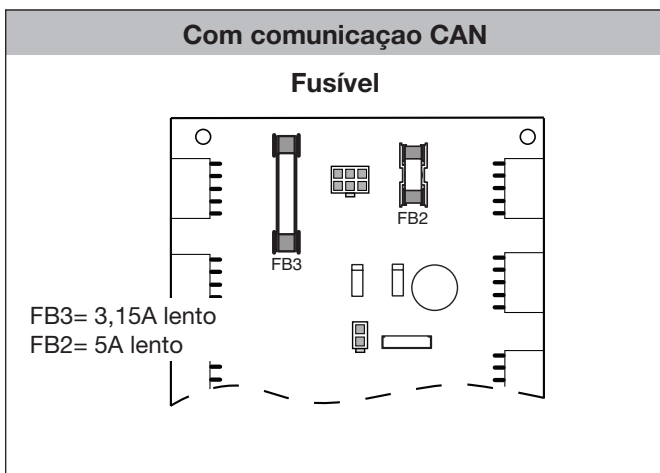
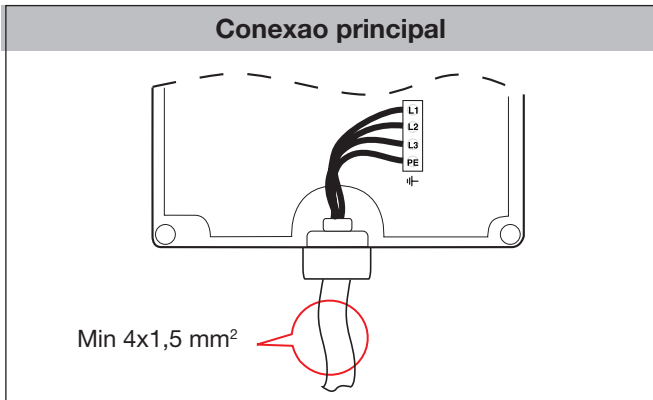


Azul = 6,3A lento

XD-X3



Fonte de alimentação/ Interface

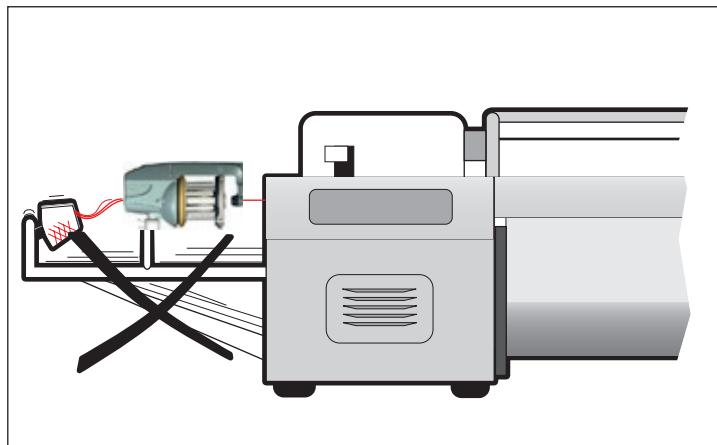


NOTA

Pode formar-se condensação no alimentador da trama quando é deslocado do ambiente frio do armazém para o ambiente quente do compartimento do tear. Certifique-se de que está seco antes de o ligar.

⚠ ATENÇÃO!

A unidade não deve ser montada diretamente sobre a máquina de tecer.

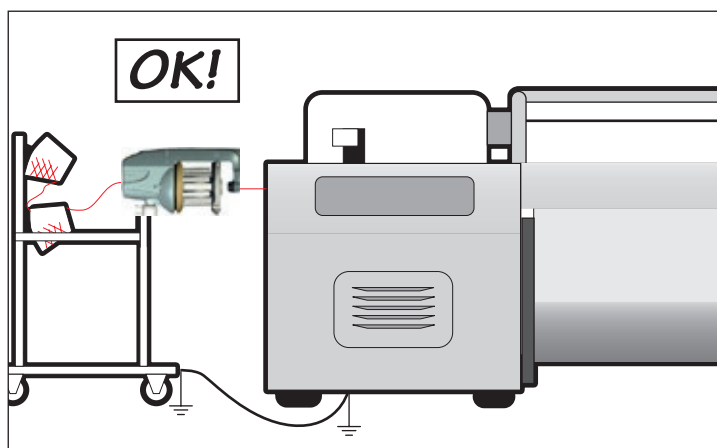


Utilize um suporte separado assente no pavimento.

NOTA

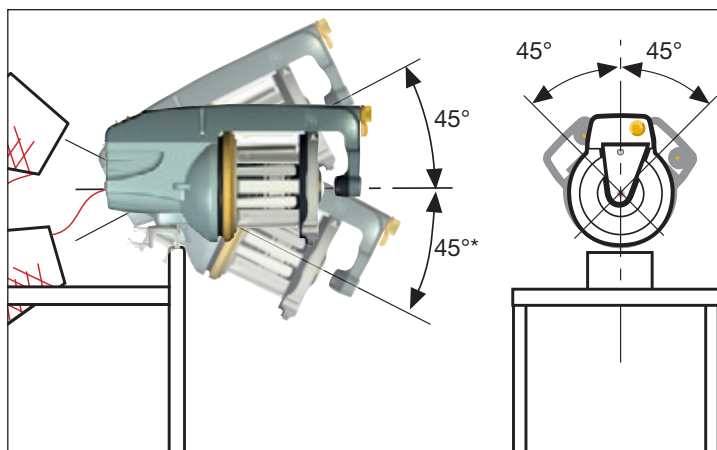
Conectar o borne de proteção PE do acumulador de trama e do porta-bobinas à linha de ligação à terra.

Coloque o cone por de traz do suporte do alimentador evitando ângulos pronunciados no trajeto do fio até à saída do cone nos alimentadores.

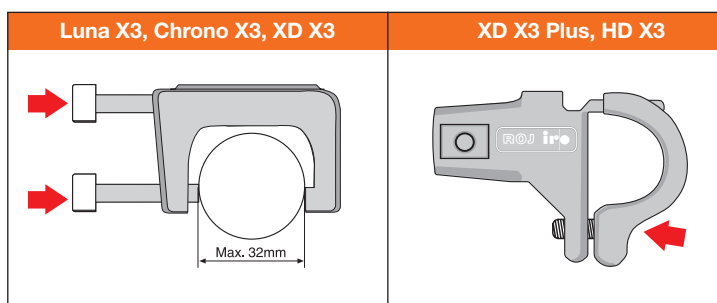


Os alimentadores com sensores mecânicos podem ser montados até 45° do plano horizontal.

* = Máx. 15° com força baixa da mola do sensor.
(ver página 26)

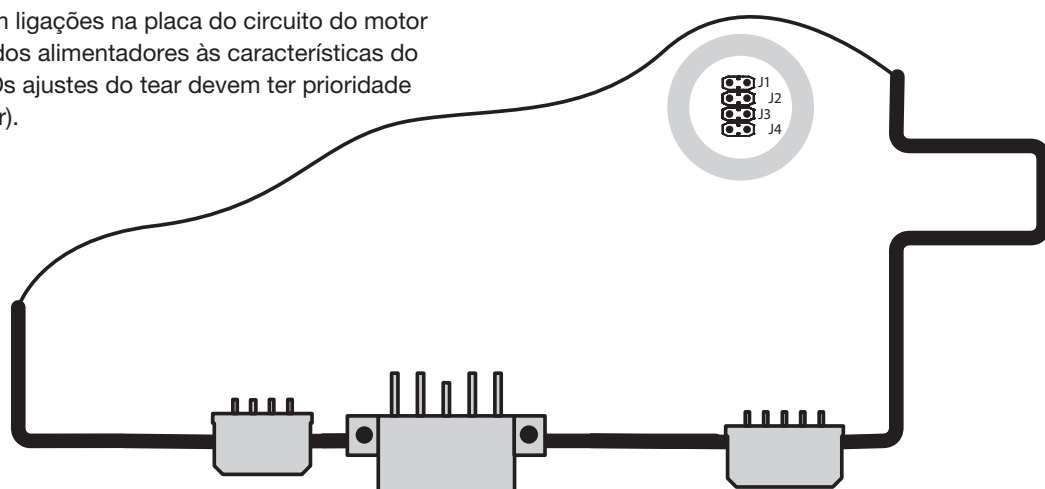


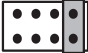
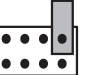

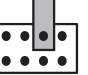

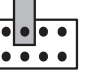

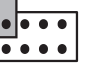
Assegure que os parafusos estejam bem apertados.



Luna-X3, Chrono-X3, XD-X3

Modelo está equipado com ligações na placa do circuito do motor que adaptam a operação dos alimentadores às características do processo de tecelagem. (Os ajustes do tear devem ter prioridade sobre os ajustes do jumper).

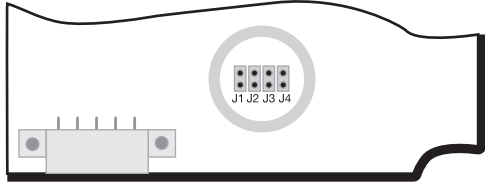
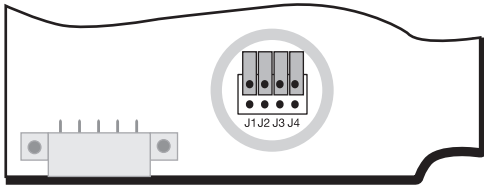
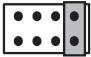
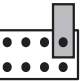

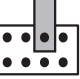
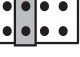
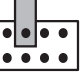

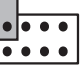


J1		Sensibilidade do sensor de reserva – AUTO
J1		Sensibilidade do sensor de reserva – BAIXA
J2		Sensor de ruptura do fio – DESATIVADO
J2		Sensor de ruptura do fio – ATIVADO
J3		Posicionamento do disco de enrolamento – DESATIVADO
J3		Posicionamento do disco de enrolamento – ATIVADO
J4		Padrão em avançado- DESATIVADO
J4		Padrão em avançado- ATIVADO

Filtro do sensor de ruptura – FIOS RIGIDOS
Filtro do sensor de ruptura – NORMAL
Sensor de ruptura do fio – DESATIVADO
Sensor de ruptura do fio – ATIVADO
Posicionamento do disco de enrolamento – DESATIVADO
Posicionamento do disco de enrolamento – ATIVADO
Padrão em avançado- DESATIVADO
Padrão em avançado- ATIVADO

XD X3 Plus, HD X3

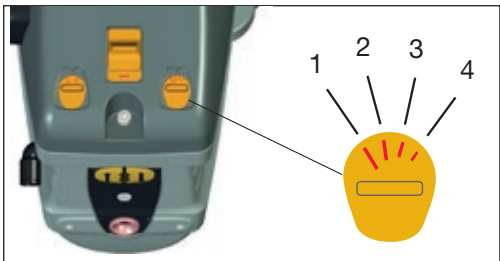
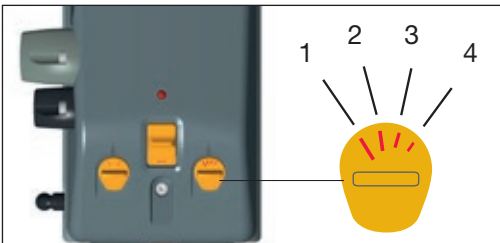
Modelo está equipado com ligações na placa do circuito do motor que adaptam a operação dos alimentadores às características do processo de tecelagem. (Os ajustes do tear devem ter prioridade sobre os ajustes do jumper).

	XD X3 Plus	HD X3
		
J1 	Sensibilidade do sensor de reserva – AUTO	-
J1 	Sensibilidade do sensor de reserva – BAIXA	-
J2 	Sensor de ruptura do fio – DESATIVADO	-
J2 	Sensor de ruptura do fio – ATIVADO	-
J3 	Posicionamento do disco de enrolamento – DESATIVADO	Posicionamento do disco de enrolamento – DESATIVADO
J3 	Posicionamento do disco de enrolamento – ATIVADO	Posicionamento do disco de enrolamento – ATIVADO
J4 	Padrão em avançado- DESATIVADO	Padrão em avançado- DESATIVADO
J4 	Padrão em avançado- ATIVADO	Padrão em avançado- ATIVADO
		<p>NOTA</p> <p>Sempre que a placa eletrónica ou os sensores é substituído, é necessário executar o “Automatic sensor calibration procedure” (Procedimento automático de calibração do sensor).</p>

Para colocar a velocidade máxima, girar o botao na posição apropriada.

NOTA

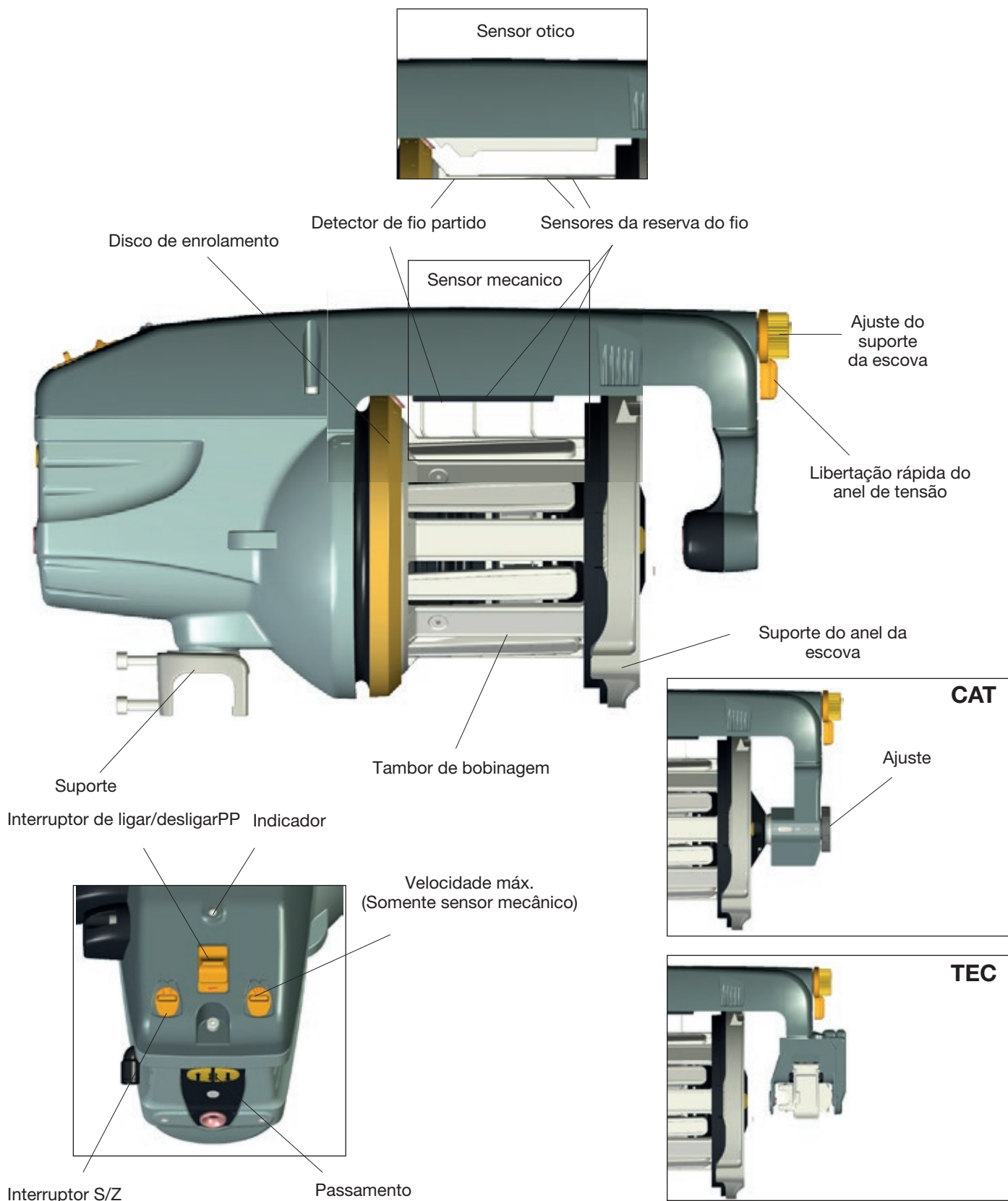
Normalmente o botão deve ficar na pos. 1 pois o acumulador calcula automaticamente a velocidade de acordo com o consumo de fio. Porém em baixas velocidades ou teares muito largos, recomendamos reduzir para velocidade mínima evitando acelerações desnecessárias.

	Luna X3	Chrono X3	XD X3
	1 = 1500 m/min 2 = 1200 m/min 3 = 800 m/min 4 = 500 m/min	1 = 1500 m/min 2 = 1200 m/min 3 = 800 m/min 4 = 500 m/min	1 = 1500 m/min 2 = 1200 m/min 3 = 800 m/min 4 = 500 m/min
	XD X3 Plus	HD X3	
	1 = 1600 m/min 2 = 1300 m/min 3 = 1100 m/min 4 = 900 m/min	1 = 1600 m/min 2 = 1300 m/min 3 = 1100 m/min 4 = 900 m/min	

Luna-X3, Chrono-X3, XD-X3

NOTA

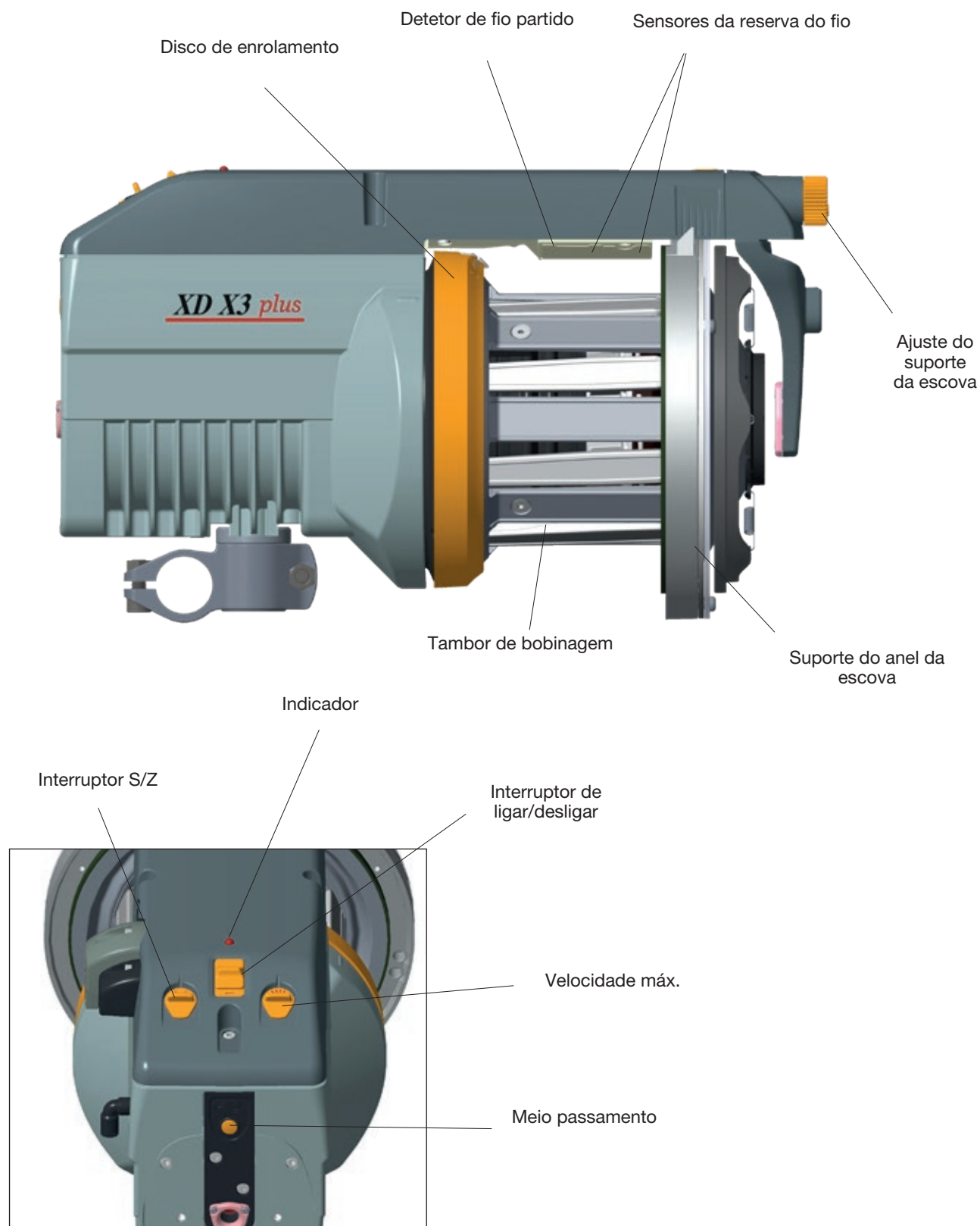
Não exponha o suporte do anel da escova ou o disco de enrolamento a forças externas pois tal pode provocar danos/deformação. Não transporte, por exemplo, o alimentador suportando-o pelo suporte do anel da escova. Armazene o apoio do alimentador na proteção superior ou traseira para evitar os danos / deformações nas partes mencionadas.



XD X3 Plus

NOTA

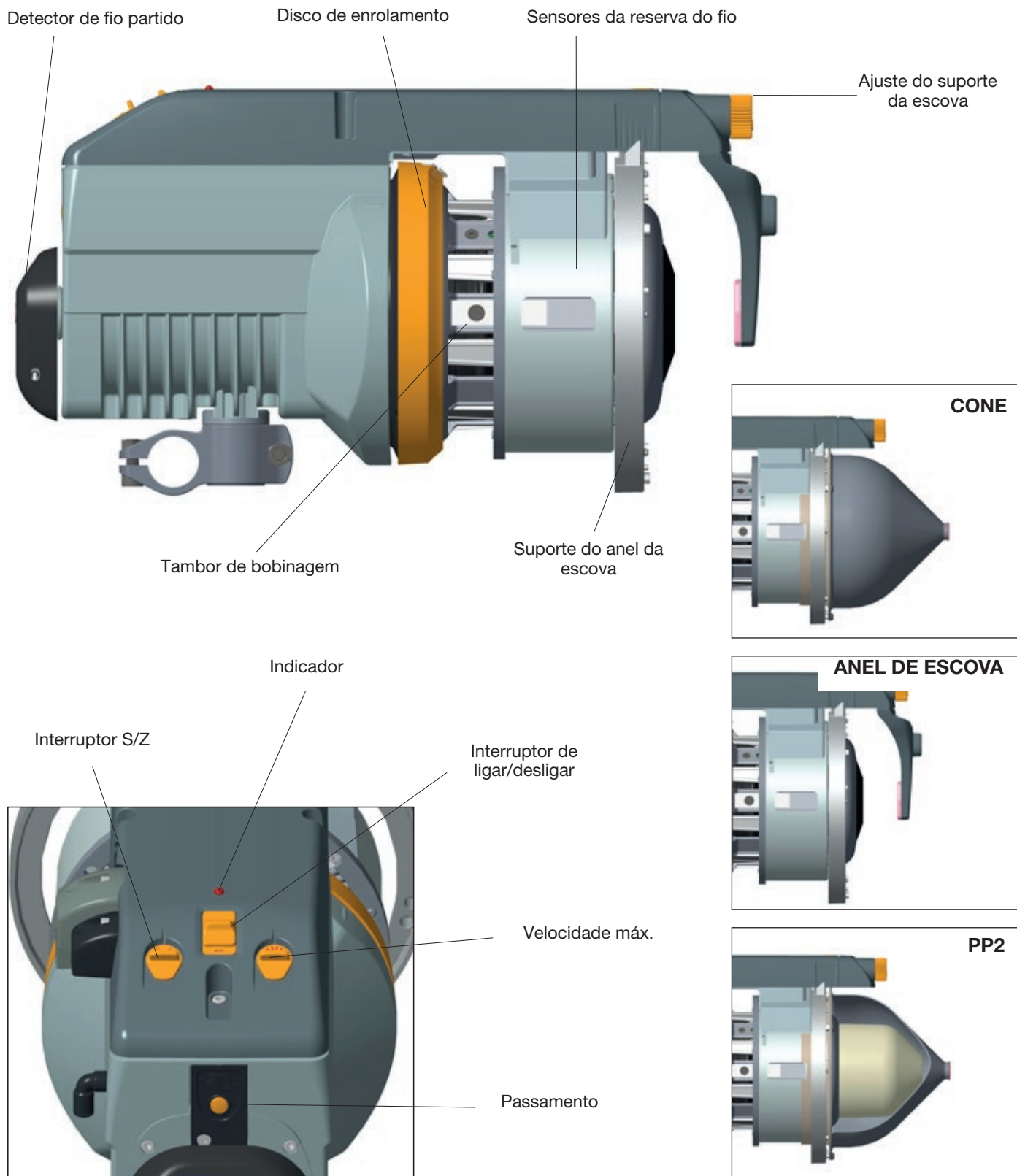
Não exponha o suporte do anel da escova ou o disco de enrolamento a forças externas pois tal pode provocar danos/deformação. Não transporte, por exemplo, o alimentador suportando-o pelo suporte do anel da escova. Armazene o apoio do alimentador na proteção superior ou traseira para evitar os danos / deformações nas partes mencionadas.



HD X3

NOTA

Não exponha o suporte do anel da escova ou o disco de enrolamento a forças externas pois tal pode provocar danos/deformação. Não transporte, por exemplo, o alimentador suportando-o pelo suporte do anel da escova. Armazene o apoio do alimentador na proteção superior ou traseira para evitar os danos / deformações nas partes mencionadas.



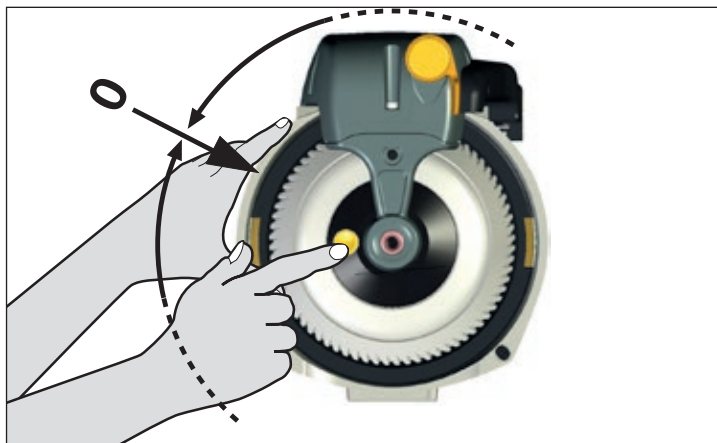
Desligue o alimentador.

Nos alimentadores com M-flex, o M-flex deve ser retirado para realizar os ajustes S/Z.

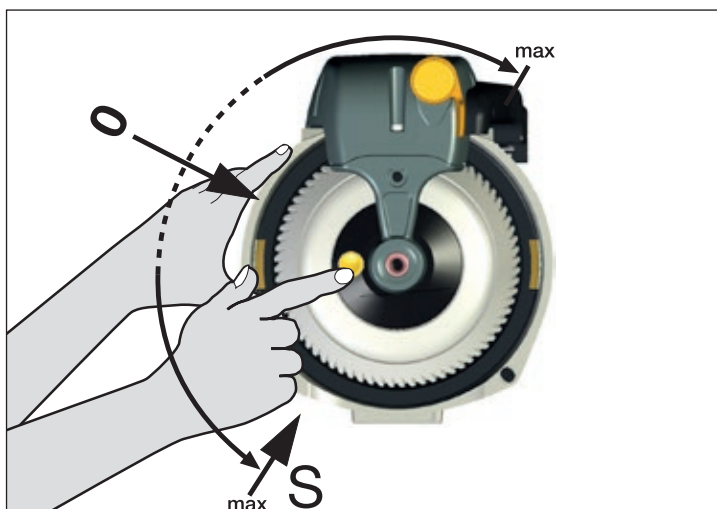
Consulte a página 31-32 (Montagem do Flex-brake).



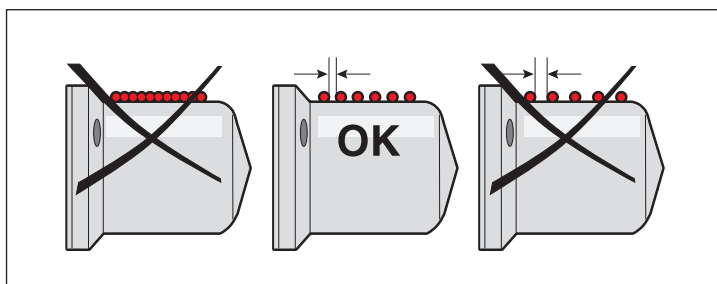
Agarre o disco de enrolamento e, pressionando ao mesmo tempo o botão cor laranja na parte da frente do tambor de bobinagem, rode o disco até que o botão faça clic. Alinhando a marca do disco de enrolamento com a linha do compartimento do motor, temos a indicação da posição de separação zero.



Para ajustar, pressione o botão e rode o disco de enrolamento na direção apropriada. A separação aumenta de 0 para 4 mm, à medida que o disco é rodado.



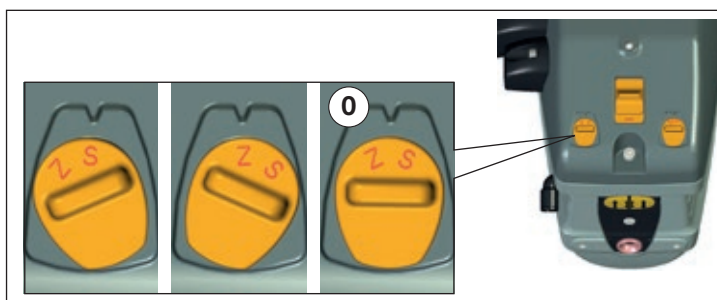
A separação tem que ser clara, mas não excessiva.



Ajuste o sentido de rotação com o interruptor e ligue o alimentador. Na posição 0, o alimentador encontra-se na posição de standby.

NOTA

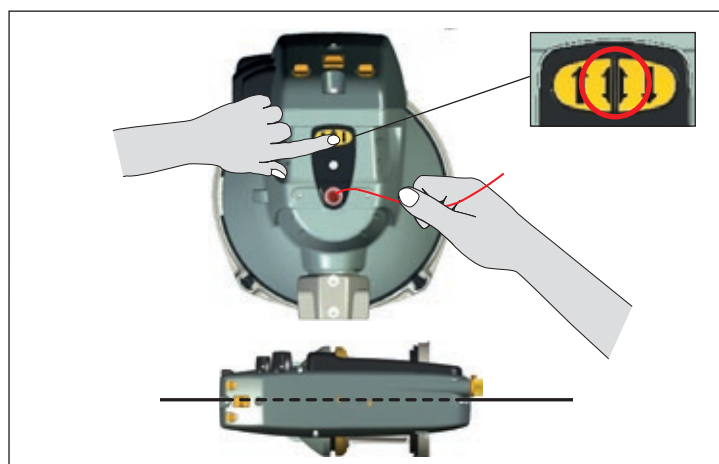
Em alimentadores com escova, escolha o tipo correto de escova (S, Z ou Direita), dependendo da direção de rotação. Consulte a página: 32



Luna X3, Chrono X3, XDX3

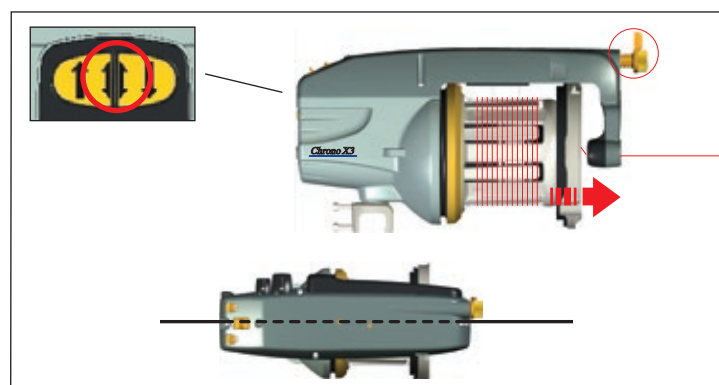
ROSCA COMPLETA, MUDANÇA DE DESLIZAMENTO AUTOMÁTICA

- Reinicie o alimentador para posicionar automaticamente o disco de enrolamento (esvazie o corpo da bobina)
- Coloque o fio no olhal e pressione ambos os botões, enquanto segura levemente no fio.



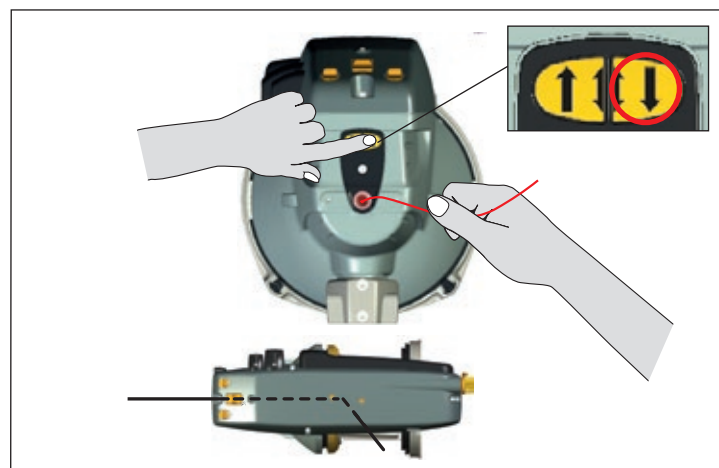
ROSCA COMPLETA, MUDANÇA DE DESLIZAMENTO MANUAL

- Reinicie o alimentador para posicionar automaticamente o disco de enrolamento (esvazie o corpo da bobina)
- Abra o suporte da escova, consulte a página 30.
- Coloque o fio no olhal e pressione ambos os botões, enquanto segura levemente no fio.



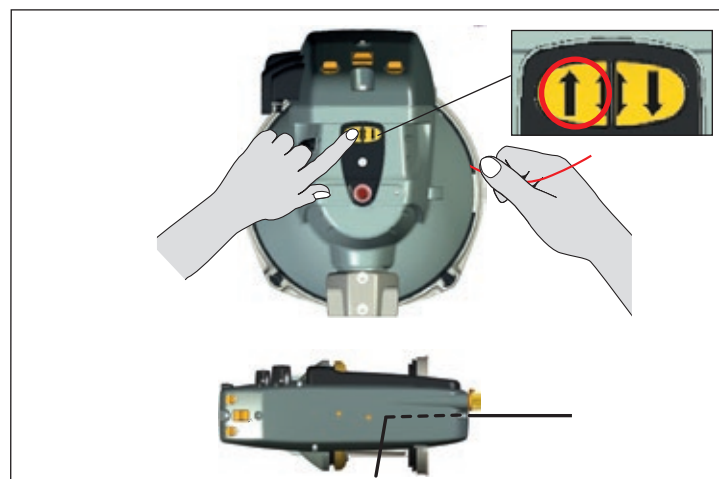
MEIA ROSCA, TRÁS

Coloque o fio no olhal e pressione o botão direito, enquanto segura levemente no fio.



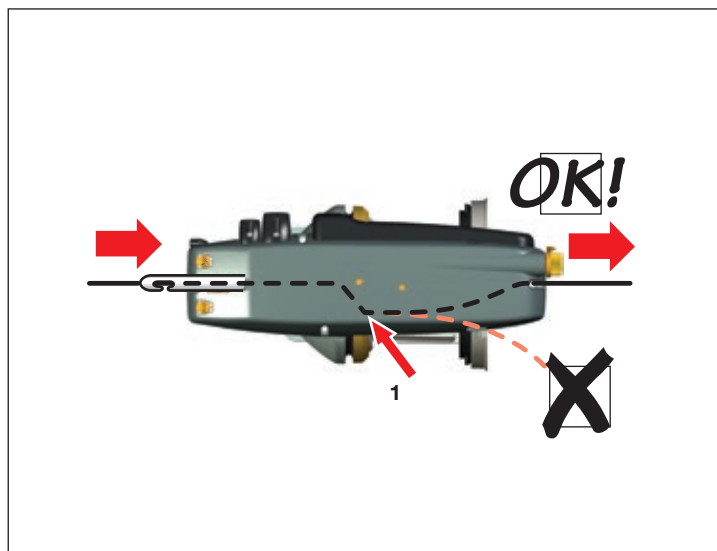
MEIA ROSCA, FRENTE

Coloque o fio no olhal e pressione o botão esquerdo, enquanto segura levemente no fio.



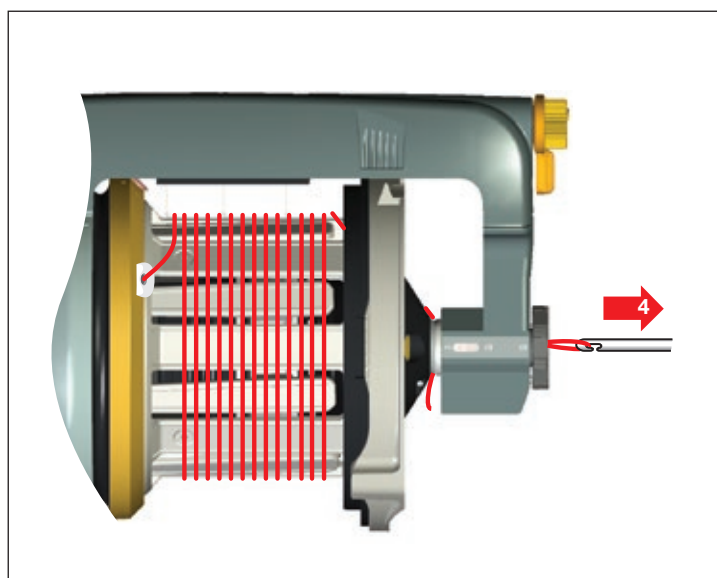
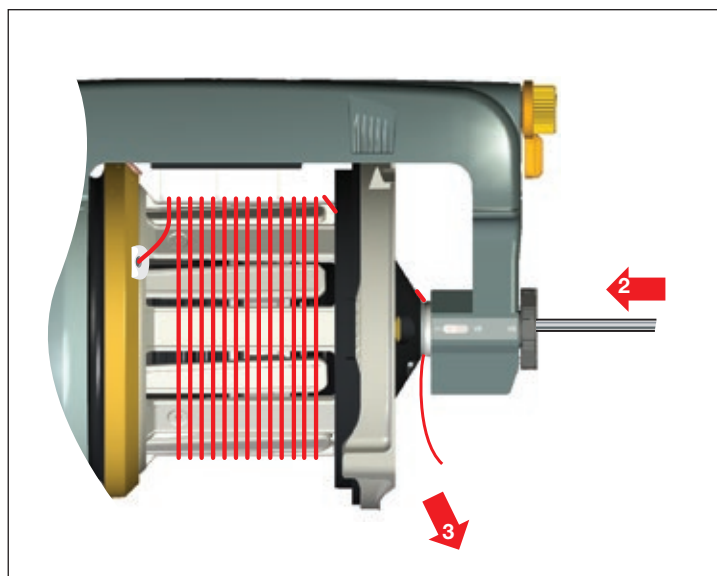
SEM CAT

- Desligue o alimentador.
- Alinhe o olhal do disco de enrolamento (1).
- Enfie a agulha através do alimentador e do olhal de saída (ver página 30, 32).
- Faça passar o fio.
- Torne a ligar o alimentador.



COM CAT

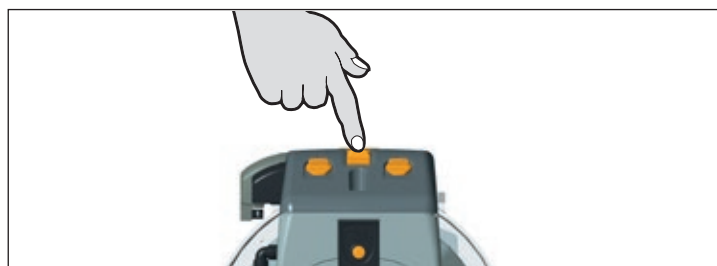
- Desligue o alimentador.
- Alinhe o olhal do disco de enrolamento.
- Enfie a agulha através do alimentador e da escova de controlo do balão.
- Ligue o alimentador e encha a reserva do fio.
- Insira a agulha de enfiamento no CAT (2), o mais possível.
- Puxando o fio (3), consegue-se que ele se enrole em volta da agulha de enfiamento.
- Quando se puxa a agulha de passamento (4), o fio sai também.



AVISO

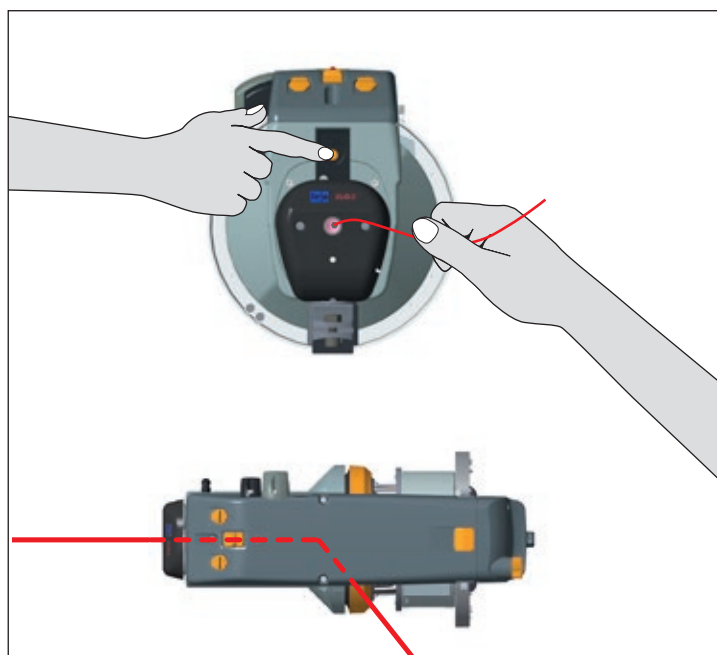
Quando utilizar uma agulha de enfiamento, deve ter cuidado para evitar danos no E-flex. Assegure-se de que o suporte do flex está na posição para a frente antes de enfiar.

Ligue o alimentador. O disco de enrolamento posicionar-se-á automaticamente (tambor de bobinagem vazio).PP



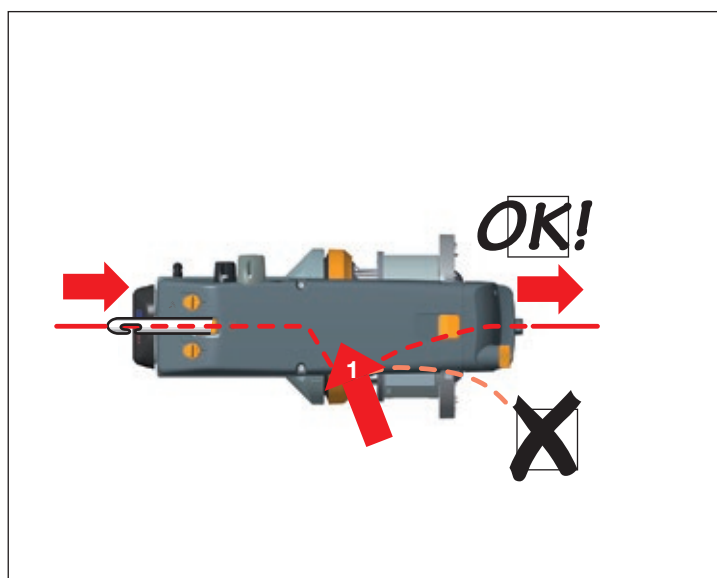
INSERÇÃO PARCIAL

Insira o fio no olhal e aperte o botão.



PASSAMENTO MANUAL

1. Desligue o alimentador.
2. Alinhe o olhal do disco de enrolamento (1).
3. Enfie a agulha através do alimentador e do olhal da saída (ver página 32).
4. Faça passar o fio.
5. Torne a ligar o alimentador.



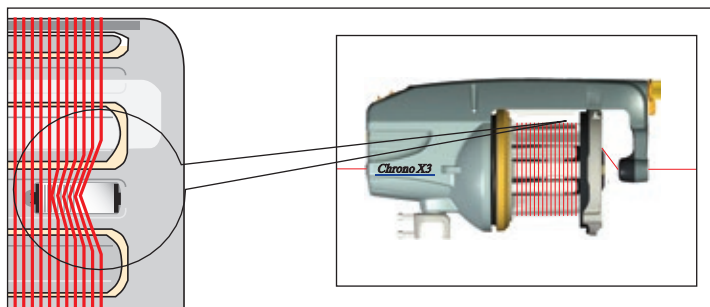
AVISO

Quando utilizar uma agulha de enfiamento, deve ter cuidado para evitar danos no flex. Assegure-se de que o suporte do flex está na posição para a frente antes de enfiar.

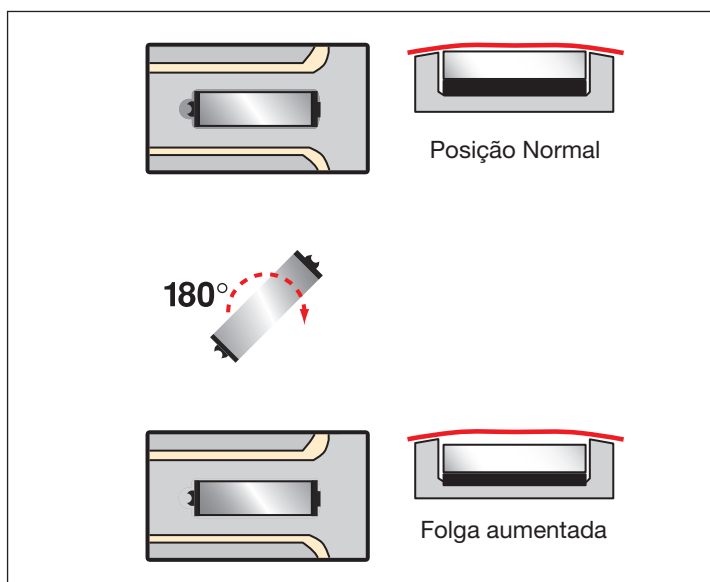
1. Certifique-se de que a peça do sensor do corpo da bobina se encontra na posição correta.

Sensor otico

2. Determinados tipos de fio podem colar, ou deixar resíduos, no espelho do sensor. Em tais casos, a folga entre o fio e o espelho pode ser aumentada.

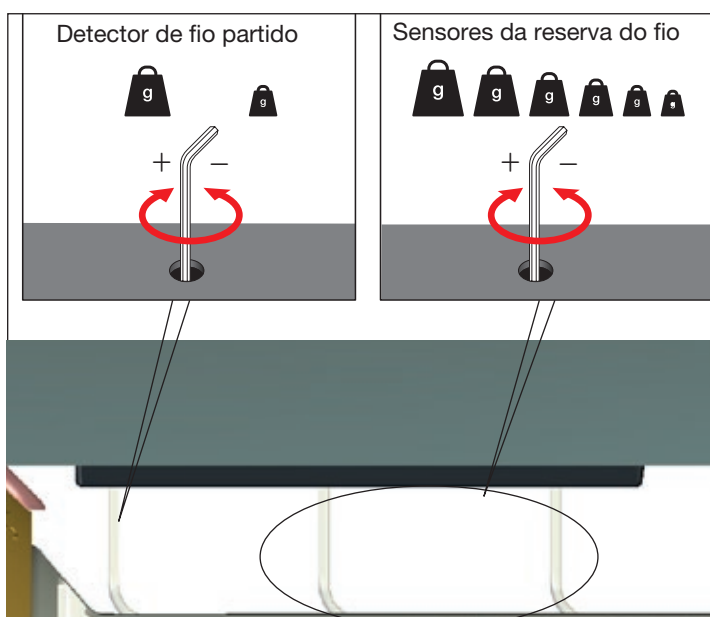


3. Ajuste a folga rodando o espelho 180°.



Sensor mecânico

Determinados fios podem causar uma vibração excessiva do sensor. Isto pode ser solucionado pelo aumento da pressão do amortecedor.



HD X3

Os sensores mecânicos são colocados na parte fixa do corpo de enrolamento.

O sensor (1) controla o nível de reserva MAX e o sensor (2) controla o nível de reserva MIN.

A força necessária para pressionar os sensores é controlada por uma mola e é ajustável com um parafuso (3). Gire o parafuso (3) no sentido anti-horário para aumentar a força do sensor, Gire o parafuso no sentido no sentido horário para reduzi-la.

CALIBRAÇÃO AUTOMÁTICA DOS SENSORES

NOTA

Antes de iniciar a calibração automática dos sensores, verifique o seguinte:

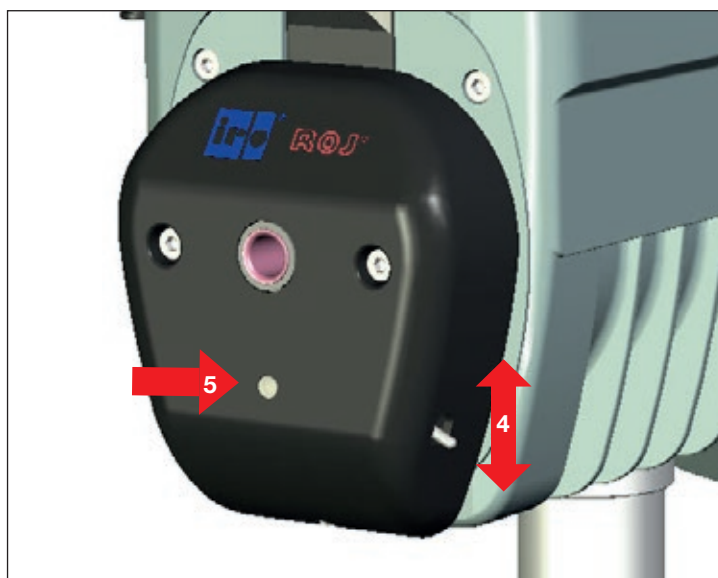
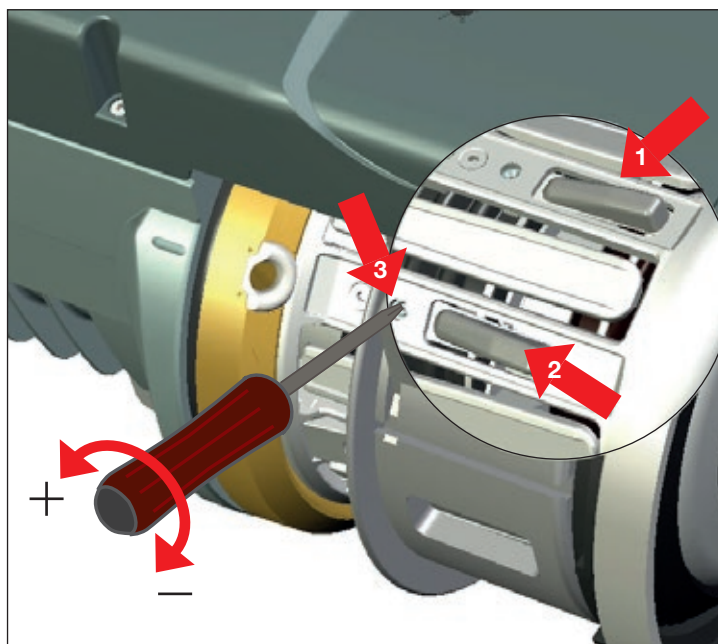
- Remova todo o fio do alimentador
- O corpo de enrolamento tem que estar na posição correta.
- Os sensores têm de estar livres para se moverem corretamente para cima e para baixo.
- O anel dos sensores tem de estar fixado corretamente.

1. Desligue o alimentador.
2. Desative o TFE7 ao mover o interruptor (4) para cima. O LED do TFE7 tem de estar ligado na cor vermelha.(5)
3. Ligue o alimentador e deixe-o rodar sem tramar durante pelo menos 50 rotações, até o disco de enrolamento parar. (alimentador luz vermelha ligada).
4. Desligue o alimentador e acione o TFE7 ao mover o interruptor para baixo
5. Passe o fio através do alimentador (consultar a página 25)
6. Ligue o alimentador e carregue uma nova reserva de trama.

LED (5)

Quando desativado, o LED (5) está RED ON (vermelho ligado).

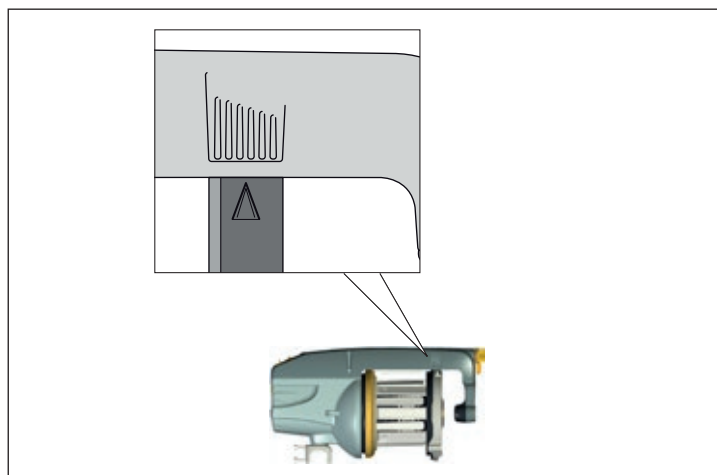
Quando ativado, o LED (4) está GREEN (verde) apenas quando o fio está passando pelo olhal, de outro modo está desligado (OFF).



AJUSTES DE TENSÃO

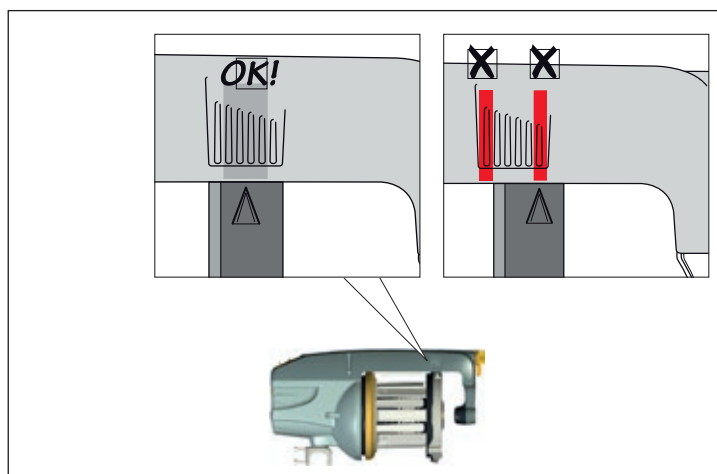
ESCOVA

Durante a utilização da escova é possível utilizar toda a área do ajuste do anel de suporte da escova.



FLEX

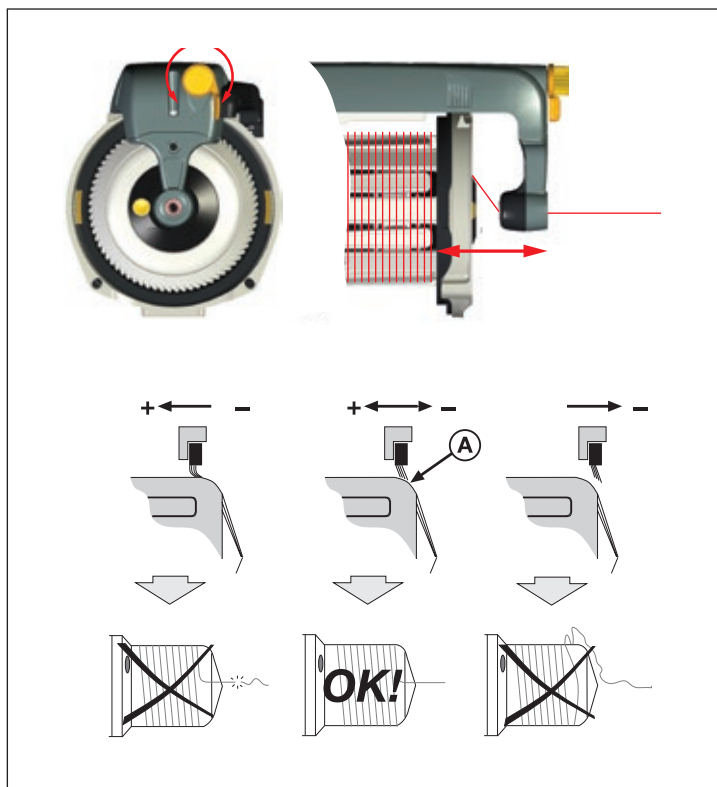
Durante a utilização de um flex é importante manter os ajustes no centro da área de ajuste, de forma a garantir um tensionamento adequado e uma vida útil mais longa do flex. Evite ajustar o anel da escova nas áreas exteriores.



AJUSTE O CONTROLO DO BALÃO

NOTA

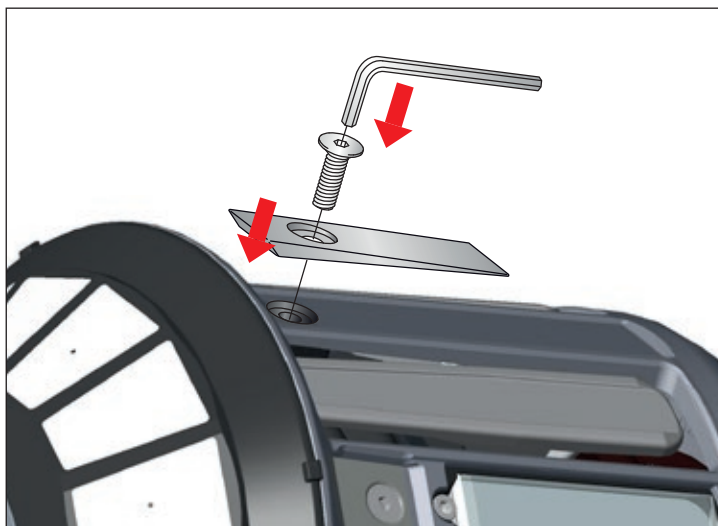
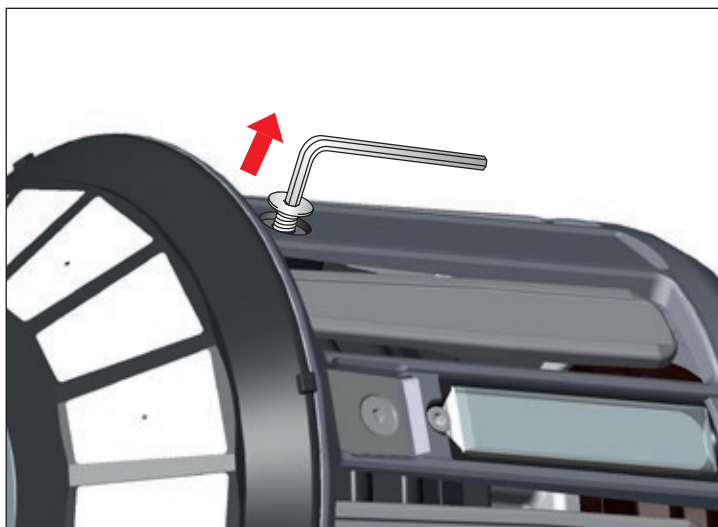
Uma tensão excessiva da escova causará uma desgaste anormal.



XD X3, XD X3 Plus, HD X3

As rampas são utilizadas quando se tece com fios não elásticos que ficam demasiado enrolados em torno do corpo da bobina.

Podem ser montadas uma, duas ou três rampas. Comece por montar um e, se necessário, monte mais

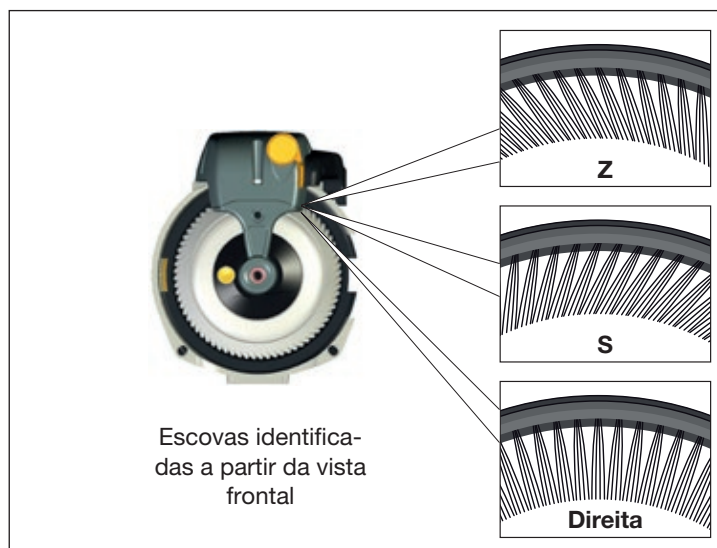


ANEL DE ESCOVA ALTERNATIVO

Z para rotação em forma de Z

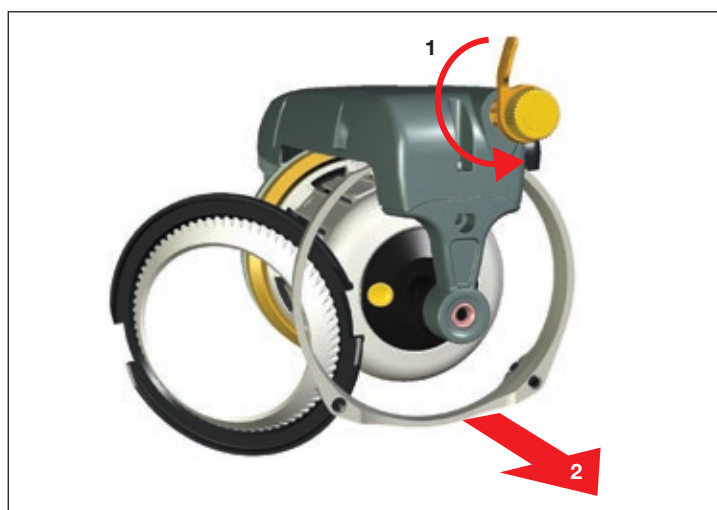
S para rotação em forma de S

Direito para rotação em forma de Z e S



MONTAGEM DA ESCOVA

Ao rodar a alavanca de mudança de deslizamento (1) o suporte da escova (2) irá separar-se do corpo da bobina.



Assegure-se que o anel escova esteja correctamente posicionado (3).



NOTA

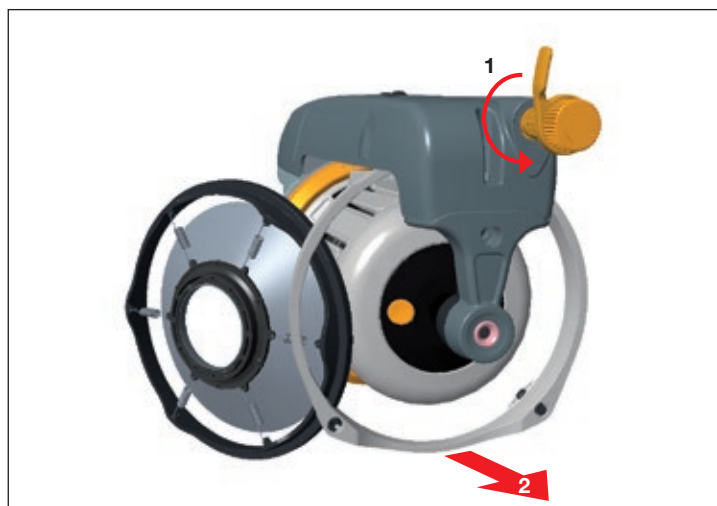
A montagem da grade lamella exige um nariz de 42°.

MONTAGEM DO FLEX-BRAKE

Ao rodar a alavanca de mudança de deslizamento (1) o Flex-brake (2) irá separar-se do corpo da bobina.

NOTA

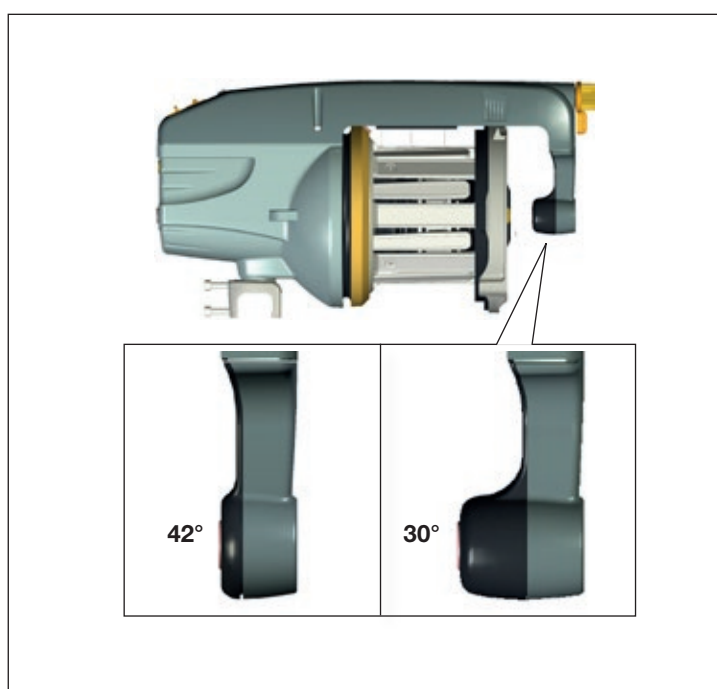
De forma a evitar um tempo de vida reduzido do travão, é importante a utilização de um travão projetado para a aplicação específica.


SAÍDA DO NARIZ: FLEX-BRAKE

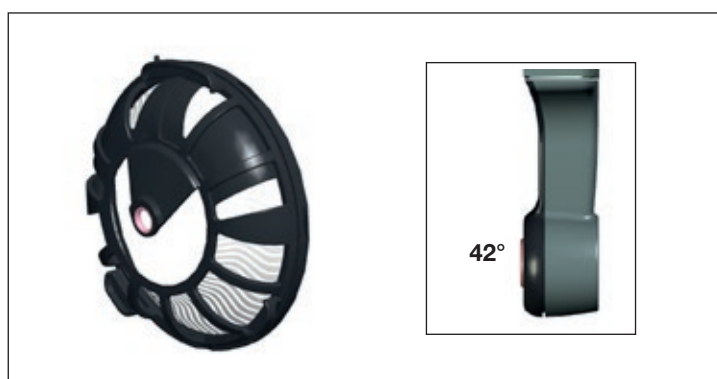
De forma a assegurar o funcionamento, prenda a saída do nariz dependendo do tipo de Flex brake montado.

NOTA

O desempenho de um tensionador pode ser afetado por vários fatores relacionados com os fios específicos que são utilizados. Se tiver dúvidas, é recomendada a realização de teste de inserção da trama.


SAÍDA DO NARIZ: GRADE LAMELLA

A utilização da grade lamella exige uma saída do nariz de 42°.

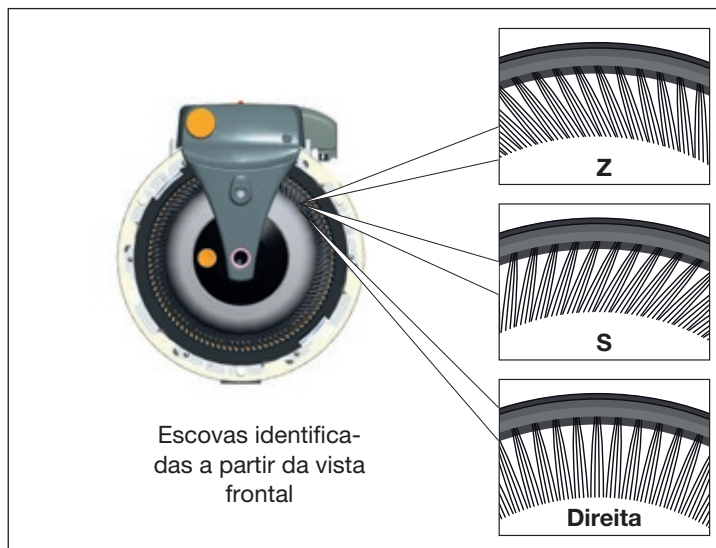


ANEL DE ESCOVA ALTERNATIVO

Z para rotação em forma de Z

S para rotação em forma de S

Direito para rotação em forma de Z e S



MONTAGEM

Ao rodar a alavanca de mudança de deslizamento (1) o brake irá separar-se do corpo da bobina.



Assegure-se que o anel escova esteja correctamente posicionado (2).



NOTA

De forma a evitar um tempo de vida reduzido do travão, é importante a utilização de um travão projetado para a aplicação específica.

SAÍDA DO NARIZ: FLEX-BRAKE

De forma a assegurar o funcionamento, prenda a saída do nariz dependendo do tipo de Flex brake montado.

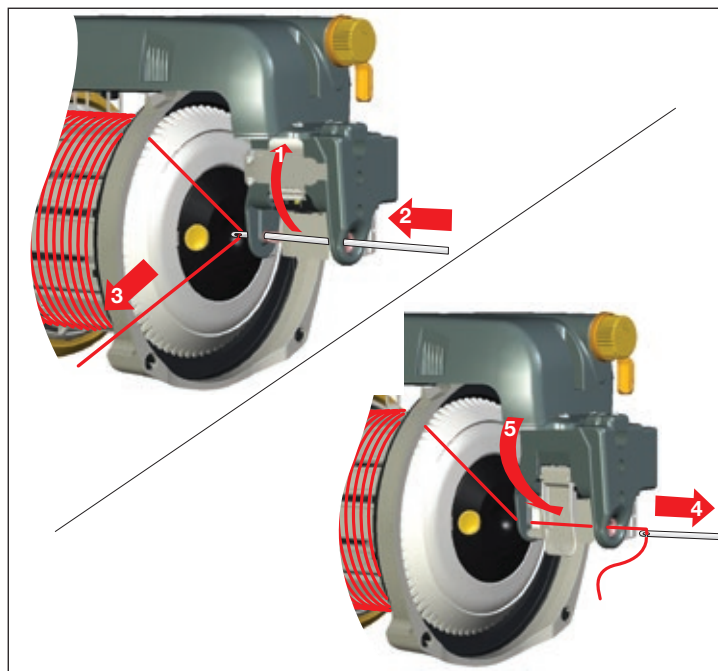
NOTA

O desempenho de um tensionador pode ser afetado por vários fatores relacionados com os fios específicos que são utilizados. Se tiver dúvidas, é recomendada a realização de teste de inserção da trama.



PASSAGEM DO FIO

- Abra a tampa (1)
- Insira a passeta (2)
- Puxe o fio (3). O fio vai se enrolar na passeta
- Puxe a passeta (4)
- Feche a tampa (5)

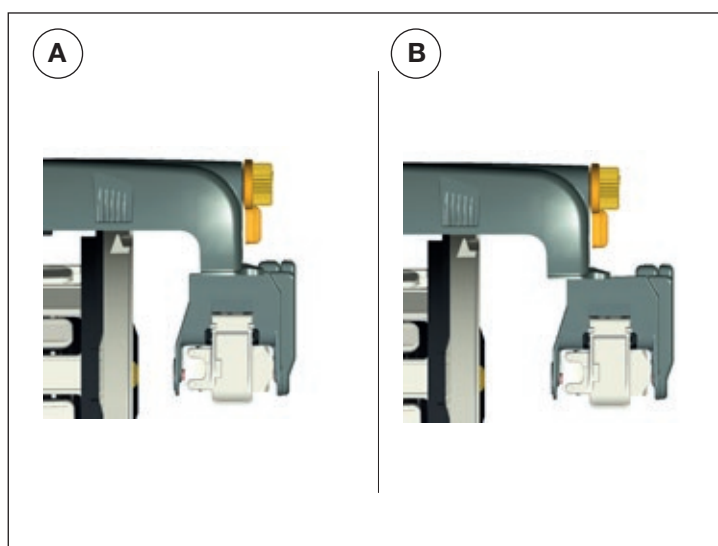


Posição A

Utilizar TEC em conjunto com um Flex-brake de 30°.

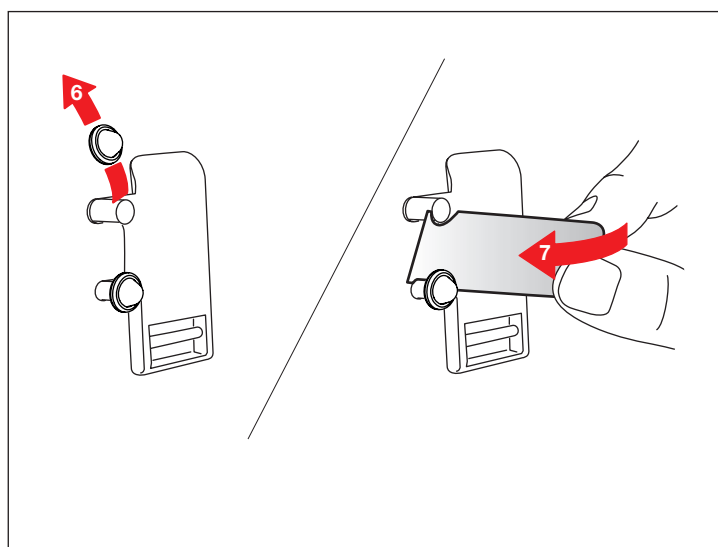
Posição B

Utilizar TEC em conjunto com um Flex-brake de 42° ou grade Lamella.



TROCA DA LAMINA

- Abra a tampa (1)
- Retire o cap (6)
- Dobre a lamina para retirar (7)
- Dobre a nova lamina para inserir
- Feche a tampa (5)

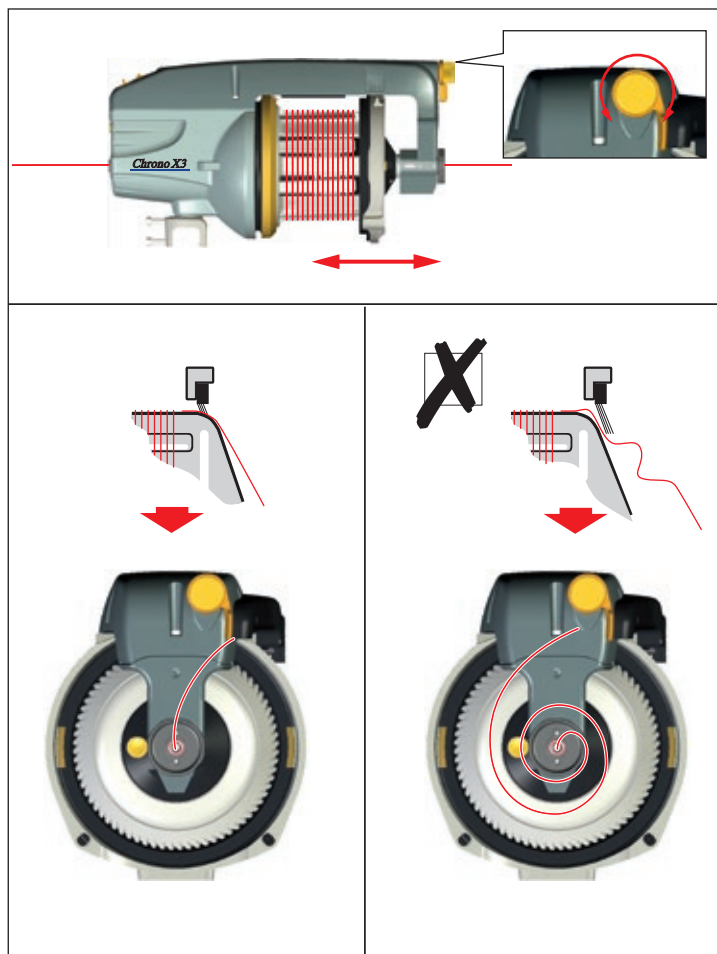


TENSÃO DE ENTRADA

Controle a tensão de entrada do fio no CAT.

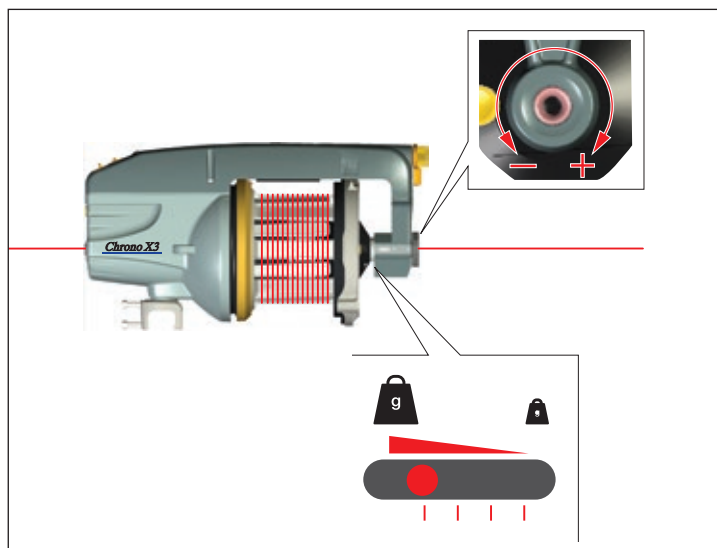
NOTA

O Anel Escova só deve ser Usado para o controle de Balão.



TENSÃO DE SAÍDA

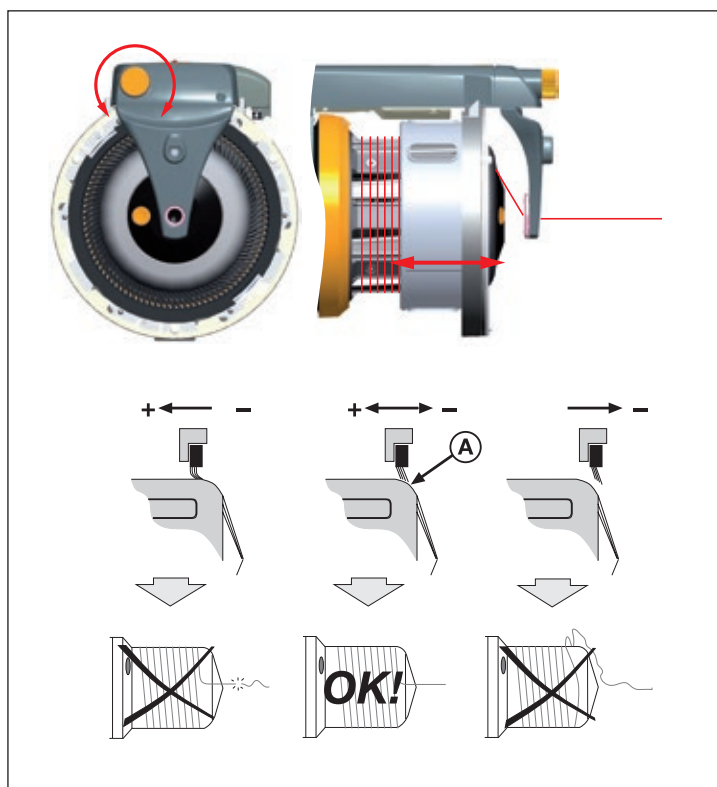
Ajuste da tensão de saída.



Ajuste do controle do balão.

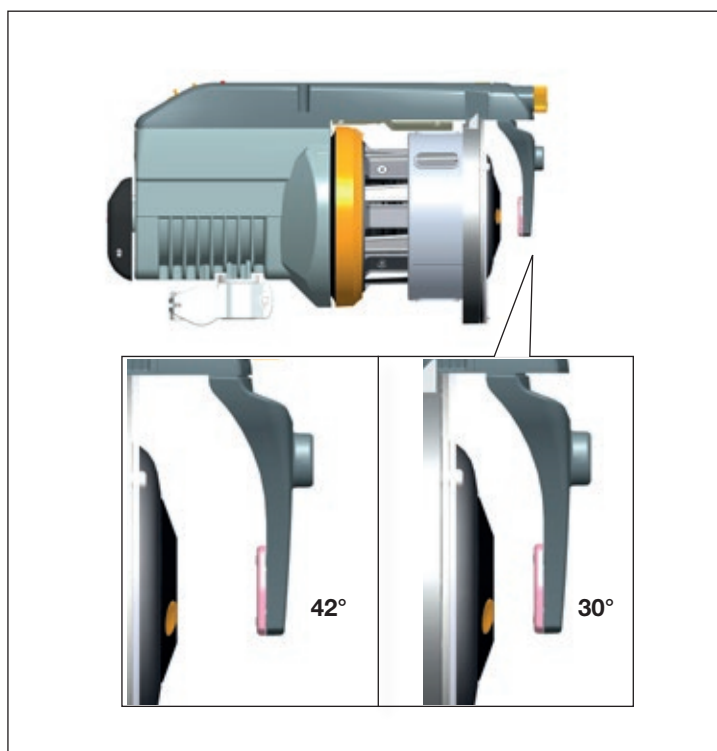
NOTA

Uma tensão excessiva na escova causará uma desgaste prematuro..



POSIÇÃO DO NARIZ

Posição de montagem do nariz: 30° ou 42°

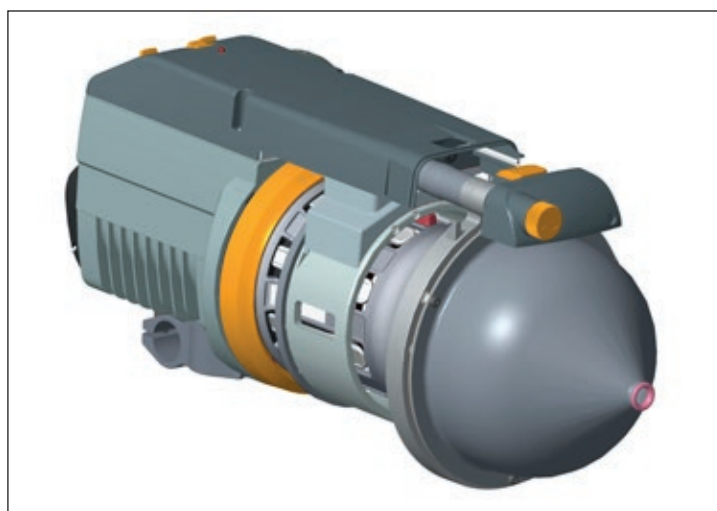
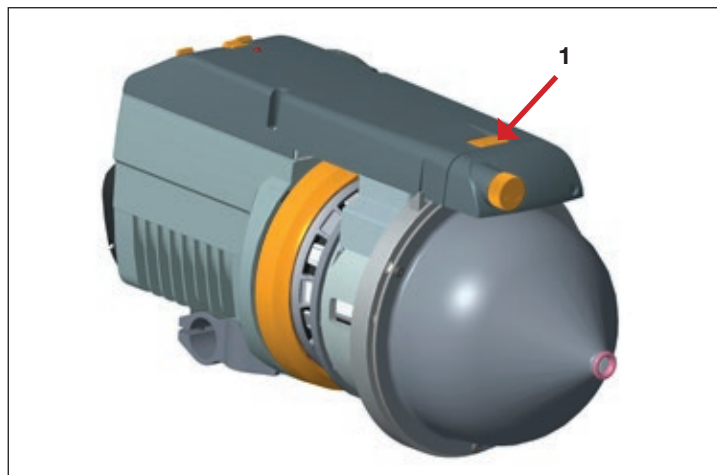


Adequado para fios pesados que criam balões grandes. Recomendado para fita plana de polipropileno em teares de projectil.

NOTA

Não existe nenhuma função de freio no fio quando o funil é instalado, uma vez que é utilizado apenas para controlar o efeito do balão durante o arranque do fio.

Retire o suporte da escova pressionando o botão (1) na parte superior.

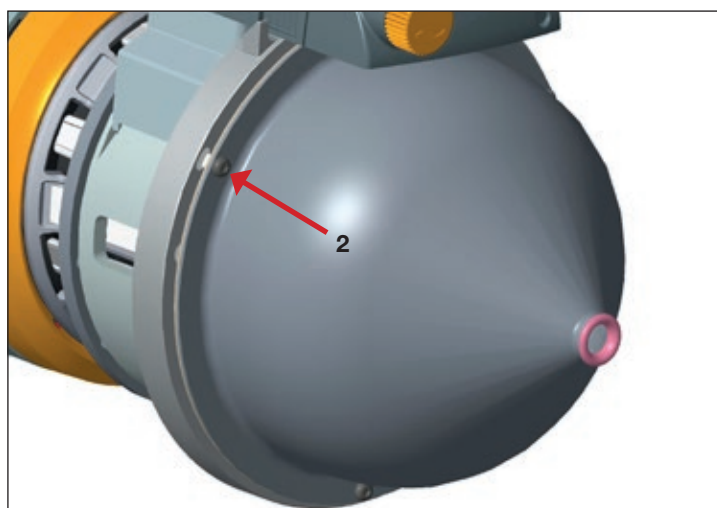


PARAFUSOS ROSCADOS

O cone é fixado por três parafusos roscados (2). Os parafusos roscados são bloqueados por rosca (Loctite) e apertados com um binário de aperto recomendado (3Nm).

NOTA

Se os parafusos roscados estiverem desapareafusados ou soltos, certifique-se de que os bloqueia mais (Loctite) e aperta com o binário de aperto recomendado (3Nm).

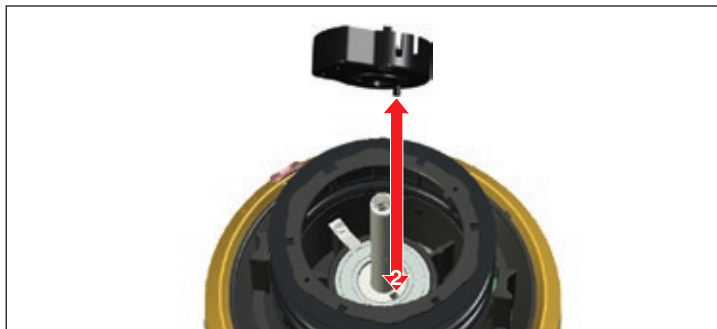


Chrono X3, XD X3, XD X3 Plus, HD X3

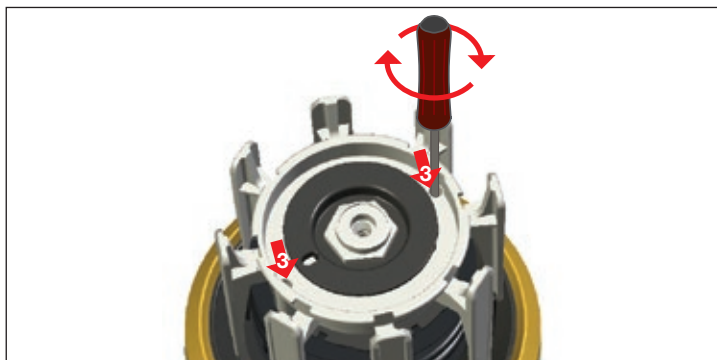
Após a desmontagem é necessário instalar o corpo de enrolamento peça por peça para evitar quebra nas peças. Use o suporte plástico para montagem correta (1).



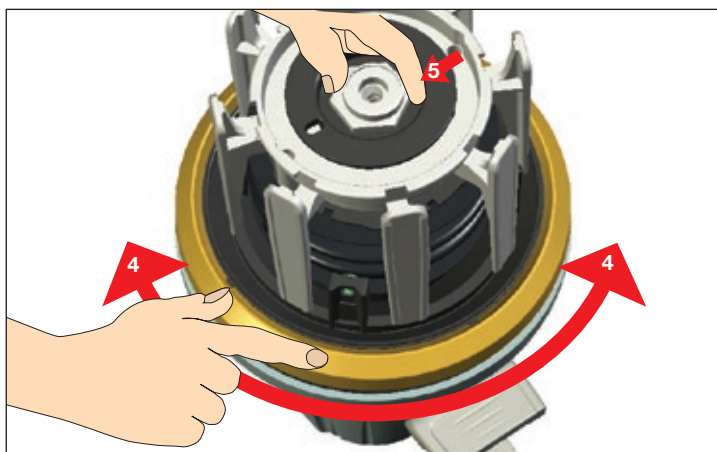
Use o pino para fixagem no eixo (2).



Insira os parafusos e aperte com a chave correta (3) (Torx T10).



Gire o disco de enrolamento (4) segurando a porca (5) para que o contra peso fique na posição correto, permitindo que o disco possa girar a 180 graus.



Instale o parafuso central, anel de borracha, corpo de enrolamento e tampa. Coloque a separação de espira na posição adequada para ter certeza que está montada corretamente.



LUBRIFICAÇÃO

A unidade não necessita de uma lubrificação adicional.



AVISO!

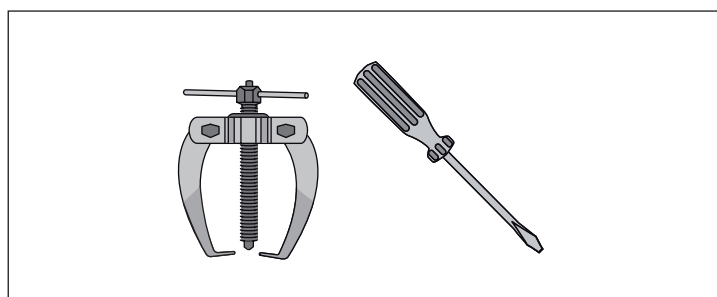
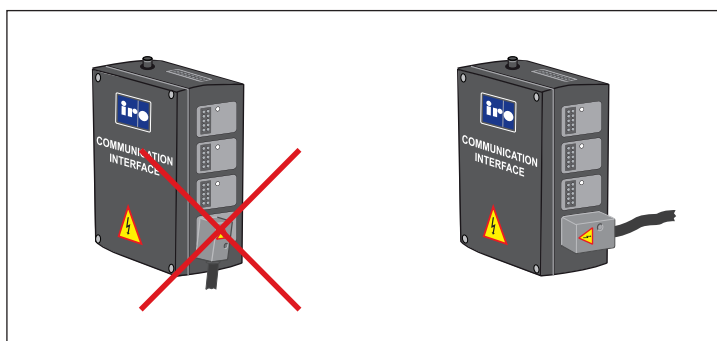
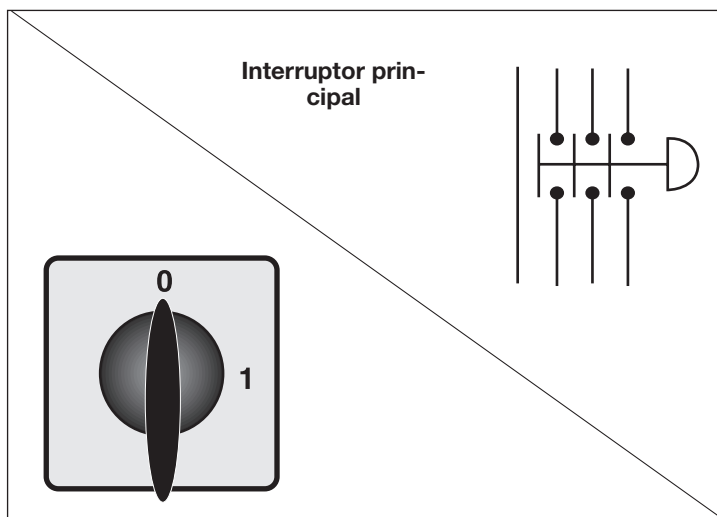
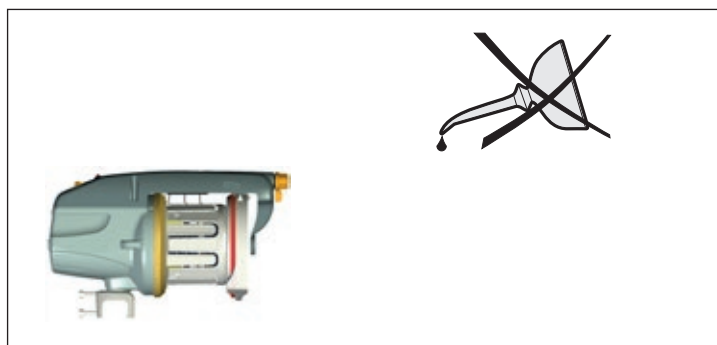
Desligue sempre o interruptor principal ou isole o fornecimento de energia e desligue o fornecimento de ar antes de ligar ou desligar o alimentador, o quadro de controlo ou quaisquer dos quadros elétricos.

NOTA

A proteção do conector deve ser montada antes do reinício.

KIT DE FERRAMENTAS IRO / ROJ

Recomendamos o uso do kit de ferramentas IRO para montagem e desmontagem corretas. Para mais informações, favor entrar em contato com o representante da IRO.

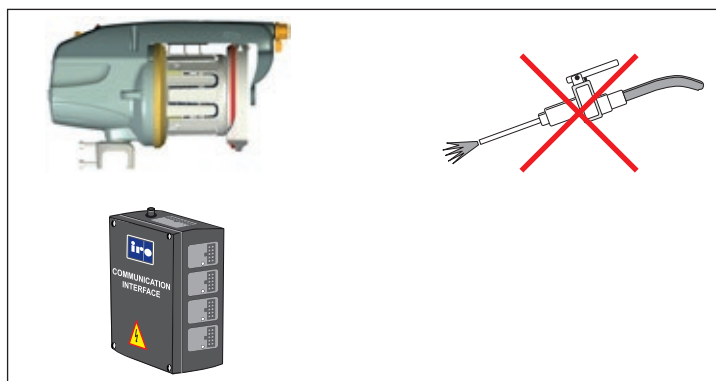


LIMPEZA

Recomendamos uma limpeza periódica a fim de remover qualquer linhaça ou poeira acumuladas no alimentador ou na caixa eléctrica.

NOTA

Durante a limpeza do alimentador, evite a utilização de ar comprimido.



XD X3 Plus, HD X3

Limpar o corpo da bobina

Retire o suporte da escova pressionando o botão (1) na parte superior. Limpe o corpo da bobina com ar comprimido.



CAUTION

Se o suporte da escova estiver completamente retirado é importante limpar o pistão e a sua base (2) com ar comprimido para evitar que a poeira entre e perturbe o movimento normal do pistão.



Luna X3, Chrono X3, XD X3

Falha	Verificar pela seguinte ordem	
	Sensor otico	Sensor mecânico
O alimentador não arranca	1 - 2 - 3 - 4 - 6 - 7 - 8 - 24 - 25 - 26	1 - 2 - 3 - 5 - 6 - 7 - 8 - 24 - 25 - 26
O alimentador não para	2 - 4 - 24 - 25	9 - 13 - 5 - 15 - 24 - 25
Reserva do fio e baixa ou vazia	4 - 3 - 13 - 9 - 8 - 21 - 14 - 24 - 25 - 27 - 26	17 - 3 - 5 - 16 - 13 - 9 - 8 - 21 - 24 - 25 - 27 - 26
Ruptura frequente do fio na entrada	22 - 10 - 13	22 - 10 - 18 - 14
Ruptura frequente do fio na saída	11 - 20 - 12 - 19 - 23	11 - 20 - 12 - 19 - 23
Os fusíveis se queimam repetidamente	25 - 28	25 - 28
A luz indicadora do alimentador pisca com lentidão	4	9 - 13
A luz indicadora do alimentador pisca com rapidez	3 - 9 - 8 - 27	3 - 9 - 8 - 27
A luz indicadora do alimentador fica acesa	29	29

No	Causas possíveis	Soluções	Veja a
1.	Posição incorreta do interruptor S/Z	Colocar o interruptor S/Z na posição adequada	22
2.	Posição incorrecta de cuerpo de bobina	Assegurar-se de que os sensores se encontram na parte de cima.	26
3.	Disco enrolador bloqueado	Liberar e limpar o disco enrolador	39
4.	Sensor ou espelho contaminado	Limpe o sensor e o espelho utilizando um agente de limpeza suave	26
5.	Braços do sensor travado	Liberte os braços e limpe a unidade sensora	39
6.	Conexões dos cabos	Verificar a posição dos cabos	6-9
7.	Fusíveis queimados	Trocar o fusível queimado	8-9
8.	Falha na entrada da rede elétrica primária	Verificar a rede elétrica e conexões	6-9
9.	Tensão do fio de entrada insuficiente	Aumentar a tensão de entrada	-
10.	Tensão de entrada excessiva	Reduzir a tensão de entrada	-
11.	Controle do balão insuficiente	Aumentar o controle do balão	28,34
12.	Tensão de saída excessiva	Reduzir a tensão de saída	28,34
13.	Separação de fio excessiva	Diminua a separação de fio	22
14.	Ajuste incorrecto das ligações J1	Reposicione as ligações	16
15.	Pressão excessiva sobre o braço do sensor máx	Reduza a pressão da mola	26
16.	Ressalto do sensor máx	Aumente a tensão da mola	26
17.	Velocidade máxima insuficiente	Aumentar a velocidade máxima	18
18.	Velocidade máxima excessiva	Reduzir a velocidade máxima	18
19.	Reserva insuficiente de fio	Ver "Reserva de fio baixa ou vazia" a lista de falhas	-
20.	Controle do balão quebrado	Reparar e trocar todas as peças defeituosas	3
21.	Falha no sinal de paragem entre a caixa eléctrica e a M/C de tecer	Verifique todas as ligações e cabo	8-9
22.	Desalinhamento entre bobina e alimentador	Realinhar a bobina com o alimentador	-
23.	Desalinhamento entre alimentador e máquina	Realinha o alimentador com a máquina	-
24.	Painel do sensor com defeito	Substituir o painel do sensor	19
25.	Placa eletrônica do motor com defeito	Trocar a placa eletrônica	7
26.	Quadro de fusível com defeito	Trocar o quadro de fusível	8-9
27.	Interface da caixa de controle com defeito	Trocar a interface	8-9
28.	Cabo de conexão do alimentador defeituoso	Trocar o cabo	-
29.	Ruptura do fio	Fazer o passamento do fio novamente	23-24

XD X3 Plus

Falha	Verificar pela seguinte ordem
O alimentador não arranca	1 - 2 - 3 - 4 - 6 - 7 - 8 - 24 - 25 - 26
O alimentador não pára	2 - 4 - 24 - 25
Reserva de fio baixa ou vazia	4 - 3 - 13 - 8 - 21 - 24 - 25 - 27 - 26
Ruptura frequente do fio na entrada	22 - 13
Ruptura frequente do fio na saída	11 - 20 - 12 - 19 - 23
Os fusíveis se queimam repetidamente	25 - 28
A luz indicadora do alimentador pisca com lentidão	4
A luz indicadora do alimentador pisca com rapidez	3 - 8 - 27
A luz indicadora do alimentador fica acesa	29

No	Causas possíveis	Soluções	Veja a
1.	Posição incorreta do interruptor S/Z	Colocar o interruptor S/Z na posição adequada	22
2.	Posição incorreta do corpo da bobina	Assegurar-se de que os sensores se encontram na parte de cima.	26
3.	Disco enrolador bloqueado	Liberar e limpar o disco enrolador	39
4.	Sensor ou espelho contaminado	Limpe o sensor e o espelho utilizando um agente de limpeza suave	26
6.	Conexões dos cabos	Verificar a posição dos cabos	6, 10-13
7.	Fusíveis queimados	Trocar o fusível queimado	10-13
8.	Falha na entrada da rede elétrica primária	Verificar a rede elétrica e conexões	6, 10-13
11.	Controle do balão insuficiente	Aumentar o controle do balão	28
12.	Tensão de saída excessiva	Reduzir a tensão de saída	28
13.	Separação de fio excessiva	Diminua a separação de fio	22
19.	Reserva insuficiente de fio	Ver "Reserva de fio baixa ou vazia" a lista de falhas	-
20.	Controle do balão quebrado	Reparar e trocar todas as peças defeituosas	3
21.	Falha no sinal de paragem entre a caixa eléctrica e a M/C de tecer	Verifique todas as ligações e cabo	10-13
22.	Desalinhamento entre bobina e alimentador	Realinhar a bobina com o alimentador	-
23.	Desalinhamento entre alimentador e máquina	Realinha o alimentador com a máquina	-
24.	Painel do sensor com defeito	Substituir o painel do sensor	20
25.	Placa eletrônica do motor com defeito	Trocar a placa eletrônica	10
26.	Quadro de fusível com defeito	Trocar o quadro de fusível	10-13
27.	Interface da caixa de controle com defeito	Trocar a interface	10-13
28.	Cabo de conexão do alimentador defeituoso	Trocar o cabo	-
29.	Ruptura do fio	Fazer o passamento do fio novamente	24

HD X3

Falha	Verificar pela seguinte ordem	
	Sensor ótico	Sensor mecânico
O alimentador não arranca	1 - 2 - 3 - 4 - 6 - 7 - 8 - 24 - 25 - 26	1 - 2 - 3 - 5 - 6 - 7 - 8 - 24 - 25 - 26
O alimentador não se para	2 - 4 - 24 - 25	9 - 13 - 5 - 15 - 24 - 25
Reserva do fio e baixa ou vazia	4 - 3 - 13 - 9 - 8 - 21 - 24 - 25 - 27 - 26	17 - 3 - 5 - 16 - 13 - 9 - 8 - 21 - 24 - 25 - 27 - 26
Ruptura frequente do fio na entrada	22 - 10 - 13	22 - 10 - 18 - 14
Ruptura frequente do fio na saída	11 - 20 - 12 - 19 - 23	11 - 20 - 12 - 19 - 23
Os fusíveis se queimam repetidamente	25 - 28	25 - 28
A luz indicadora do alimentador pisca com lentidão	4	9 - 13
A luz indicadora do alimentador pisca com rapidez	3 - 9 - 8 - 27	3 - 9 - 8 - 27
A luz indicadora do alimentador fica acesa	29	29

No	Causas possíveis	Soluções	Veja a
1.	Posição incorreta do interruptor S/Z	Colocar o interruptor S/Z na posição adequada	22
2.	Posição incorreta do corpo da bobina	Assegurar-se de que os sensores se encontram na parte de cima.	27
3.	Disco enrolador bloqueado	Liberar e limpar o disco enrolador	39
5.	Braços do sensor travado	Liberar os braços e limpar os sensores	39
6.	Conexões dos cabos	Verificar a posição dos cabos	6, 10-13
7.	Fusíveis queimados	Trocar o fusível queimado	11-13
8.	Falha na entrada da rede elétrica primária	Verificar a rede elétrica e conexões	6, 10-13
9.	Tensão do fio de entrada insuficiente	Aumentar a tensão de entrada	-
10.	Tensão de entrada excessiva	Reduzir a tensão de entrada	-
11.	Controle do balão insuficiente	Aumentar o controle do balão	28
12.	Tensão de saída excessiva	Reduzir a tensão de saída	28
17.	Velocidade máxima insuficiente	Aumentar a velocidade máxima	18
18.	Velocidade máxima excessiva	Reduzir a velocidade máxima	18
19.	Reserva insuficiente de fio	Ver "Reserva de fio baixa ou vazia" a lista de falhas	-
20.	Controle do balão quebrado	Reparar e trocar todas as peças defeituosas	3
22.	Desalinhamento entre bobina e alimentador	Realinhar a bobina com o alimentador	-
23.	Desalinhamento entre alimentador e máquina	Realinha o alimentador com a máquina	-
24.	Painel do sensor com defeito	Substituir o painel do sensor	21
25.	Placa eletrônica do motor com defeito	Trocar a placa eletrônica	7
26.	Quadro de fusível com defeito	Trocar o quadro de fusível	10-13
27.	Interface da caixa de controle com defeito	Trocar a interface	10-13
28.	Cabo de conexão do alimentador defeituoso	Trocar o cabo	-
29.	Ruptura do fio	Fazer o passamento do fio novamente	25
30.	Sensor fora de calibração	Executar a calibração automática do sensor	27



DECLARAÇÃO DE CONFORMIDADE CE

IRO AB

Box 54

SE-523 22 Ulricehamn

Garantiza de que los tipos de màquinas:

Luna X3, Chrono X3, XD X3, XD X3 Plus and HD X3

està fabricado em conformidade como estabelecido nas seguintes
directivas CE (incluido alterações):

Safety of machinery	2006/42/EC	EN ISO 111 11-1
Low voltage equipment	2014/35/EC	EN ISO 111 11-1
Electromagnetic compatibility	2014/30/EC	EN ISO 111 11-1

Pär Josefsson, Manager Product and Development department, 2016-07-12
