

Ref. no. 40-8939-2004-05/2038

Istruzioni per l'uso

LUNA X3, CHRONO X3, XD X3, XD X3 PLUS, HD X3

IT |

Traduzione di istruzioni originali

Attenzione	3	Infilaggio - pneumatico	
Specifiche tecniche	4-5	Luna X3, Chrono X3, XDX3	23
Allacciamento alla rete	6	Infilaggio - manuale	
Schema operativo		Luna X3, Chrono X3, XD X3, XD X3 Plus	24
Luna-X3, Chrono-X3, XD-X3	7	Infilaggio - pneumatico e manuale	
Connessioni alimentazione/ interfaccia		HD X3	25
Luna-X3, Chrono-X3, XD-X3	8	Regolazioni vetrino/sensori	
Connessioni estensione		Luna X3, Chrono X3, XD X3, XD X3 Plus	26
Luna-X3, Chrono-X3, XD-X3	9	HD X3	27
Schema operativo		Regolazione della tensione/Regolazione balloon	28
XD X3 Plus, HD X3	10-11	Rampe di rilassamento	29
Connessioni cassetta d'alimentazione heavy duty		XD X3, XD X3 Plus, HD X3	29
XD X3 Plus, HD X3	12	Accessori: Spazzola	30
Connessioni cassetta d'alimentazione heavy duty CAN		Accessori: Freno flessibile/Lamella	31
XD X3 Plus, HD X3	13	Accessori: Spazzola/ Freno flessibile	32
Connessioni alimentazione/ interfaccia		Accessori: TEC	33
XD-X3	14	Accessori: CAT	34
Installation	15	Accessori: Regolazione balloon	35
Ponticelli		Accessori: Imbuto	36
Luna-X3, Chrono-X3, XD-X3	16	Istruzioni per l'assemblaggio	37
XD X3 Plus, HD X3	17	Chrono X3, XD X3, XD X3 Plus, HD X3	37
Regolazione velocità - porgitrama con sensori meccanici...	18	Manutenzione	38-39
Componenti principali		XD X3 Plus, HD X3	39
Luna-X3, Chrono-X3, XD-X3	19	Ricerca dei guasti	40
XD X3 Plus	20	Luna X3, Chrono X3, XD X3	40
HD X3	21	XD X3 Plus	41
Regolazione S/Z	22	HD X3	42
		Dichiarazione ce di conformita'	43

Questa sezione contiene importanti informazioni per la sicurezza. Leggere a fondo il manuale prima di installare, utilizzare o effettuare la manutenzione sul porgitrama.


ATTENZIONE

Indica un'eventuale situazione pericolosa che potrebbe portare a lesioni gravi o gravi danni all'unità.


PRECAUZIONE

Indica un'eventuale situazione pericolosa che potrebbe portare a lesioni lievi o moderate o danni all'unità.

NOTA

Viene utilizzata per attirare l'attenzione sulle informazioni importanti, che facilitano il funzionamento o la movimentazione.

IRO AB si riserva il diritto di modificare senza preavviso il contenuto del manuale operatore e delle specifiche tecniche.

**ATTENZIONE!**

- Prima di eseguire qualsiasi intervento sul porgitrama, sul trasformatore o sull'interfaccia oppure su qualsiasi altro componente elettrico, si deve staccare l'alimentazione elettrica dalla presa di rete. Il porgitrama, l'armadio e il cavo del trasformatore devono essere completamente assemblati prima di collegare la corrente.
- L'interruttore di accensione/spegnimento del porgitrama **NON** interrompe l'alimentazione principale. Spegnerne l'interruttore principale prima di eseguire qualsiasi intervento sul circuito elettrico.
- Il porgitrama e il trasformatore contengono componenti elettrici che trattengono la corrente elettrica fino a tre minuti dopo essere stati scollegati. In questo spazio di tempo **NON** aprire o scollegare il porgitrama o l'interfaccia, né i cavi.
- Tutti gli interventi sui componenti elettrici devono essere realizzati da un elettricista qualificato.
- Questo prodotto non è inteso per l'uso in atmosfere potenzialmente esplosive o in zone classificate secondo la direttiva europea 94/9/CE. Contattare IRO AB se sono necessari prodotti da utilizzare in atmosfera potenzialmente esplosiva.
- Spegnerne sempre l'interruttore principale o isolare
- l'alimentazione elettrica e interrompere l'alimentazione dell'aria prima di collegare o scollegare il porgitrama, la scheda di comando o qualsiasi circuito stampato
- Prima di mettere in funzione l'apparecchiatura, eseguire tutti i controlli di routine per l'individuazione di elementi danneggiati o usurati. La riparazione o la sostituzione di eventuali componenti danneggiati o usurati deve essere eseguita dal personale autorizzato. Per evitare rischi di lesioni **NON** mettere in funzione l'apparecchiatura nel caso uno o più componenti non risultassero correttamente funzionanti.
- Prendere le necessarie precauzioni per evitare lesioni quando si interagisce con il prodotto. Indossare protezioni adeguate per gli occhi e le vie respiratorie.


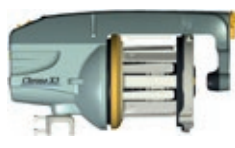
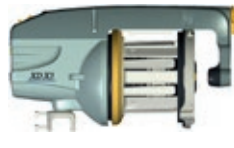





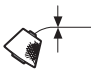

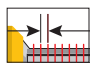










- La scorretta manipolazione durante interventi di riparazione, ricerca guasti o simili può danneggiare i componenti elettrici o meccanici del porgitrama o dell'interfaccia, compresi cavi e connettori. **NON** eseguire misurazioni sulle parti e sui componenti elettrici del porgitrama. Per maggiori informazioni, contattare il locale centro assistenza IRO.

**PRECAUZIONE!**

- Prestare la massima attenzione operando in prossimità del porgitrama in quanto esso contiene parti mobili che possono causare ferite e, nelle normali condizioni di esercizio, si mettono in movimento senza preavviso.
- Per ottemperare alle norme cee, utilizzare solamente ricambi omologati da IRO AB.
- Il porgitrama è un prodotto industriale e di conseguenza non è approvato per l'utilizzo in aree abitative e residenziali.

NOTA

- Per scegliere il porgitrama e gli accessori e associati più adatti, si raccomanda di eseguire prove di tessitura con i filati che si intende utilizzare.
- Smaltire responsabilmente le apparecchiature obsolete o indesiderate, tenendo in considerazione le normative locali vigenti in materia di smaltimento e/o riciclaggio dei materiali.
- È possibile che non tutti i prodotti descritti in questo manuale siano disponibili sul mercato dell'utente.
- Le prestazioni di un tensionatore possono essere condizionate da diversi fattori collegati ai particolari filati in uso. In caso di incertezza si raccomanda di eseguire una prova di inserimento della trama








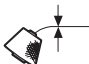

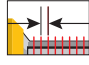
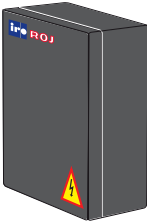



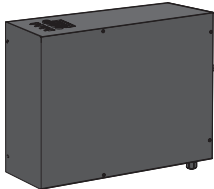



	Luna X3	Chrono X3	XD X3
			
	Max 1800 m/min	Max 1800 m/min	Max 1800 m/min
	6.5 kg	8.6 kg	8.6 kg
	Min 5° C - Max 40° C	Min 5° C - Max 40° C	Min 5° C - Max 40° C
	RH max 85 %	RH max 85 %	RH max 85 %
	Pressione acustica L_{pa} 74 dB (A), Potenza acustica L_{wa} 88 dB (A)	Pressione acustica L_{pa} 74 dB (A), Potenza acustica L_{wa} 88 dB (A)	Pressione acustica L_{pa} 74 dB (A), Potenza acustica L_{wa} 88 dB (A)
	Ø max 5 mm	Ø max 5 mm	Ø max 5 mm
	Pressione dell'aria in ingresso 5,5 - 7 bar	Pressione dell'aria in ingresso 5,5 - 7 bar	Pressione dell'aria in ingresso 5,5 - 7 bar
	Max 2,7 mm	Max 4 mm	Max 4 mm
Alimentazione/ Interfaccia			
		200 - 575V 400VA	200 - 575V 400VA
	 Fusibile	Max T 10A	Max T 10A
		3,3 kg	3,3 kg
Interfaccia			
		Tensione di alimentazione fornita dal telaio	Tensione di alimentazione fornita dal telaio
		1,4 kg	1,4 kg
Interfaccia di estensione			
		Tensione di alimentazione in Ingresso / Interfaccia collegata al connettore Estensione	Tensione di alimentazione in Ingresso / Interfaccia collegata al connettore Estensione
		1,4 kg	1,4 kg

NOTA

Soggetto a modifiche tecniche.


WARNING!

Quando si utilizza questa apparecchiatura è obbligatorio indossare protezioni per l'udito.

	XD X3 Plus	HD X3	
			
	Max 1600 m/min	1600 m/min	
	11,5 kg	12,8 kg	
	Min 5° C - Max 40° C	Min 5° C - Max 40° C	
	RH max 95 %	RH max 95 %	
	Pressione acustica L_{pa} 67,1 dB (A), Potenza acustica L_{wa} 79,5 dB (A)	Pressione acustica L_{pa} 67,1 dB (A), Potenza acustica L_{wa} 79,5 dB (A)	
	Ø max 11 mm	Ø max 11 mm	
	Pressione dell'aria in ingresso 5,5 - 7 bar	Pressione dell'aria in ingresso 5,5 - 7 bar	
	Max 4 mm	Max 4 mm	
Cassetta d'alimentazione Heavy Duty - Stand Alone			
		230-575V 1000VA	230-575V 1000VA
		Max T 10A	Max T 10A
		21 kg	21 kg
Cassetta d'alimentazione Heavy Duty - CAN			
		380-440V 1900VA	380-440V 1900VA
		Max T 10A	Max T 10A
		35 kg	35 kg

NOTA

Soggetto a modifiche tecniche.


WARNING!

Quando si utilizza questa apparecchiatura è obbligatorio indossare protezioni per l'udito.

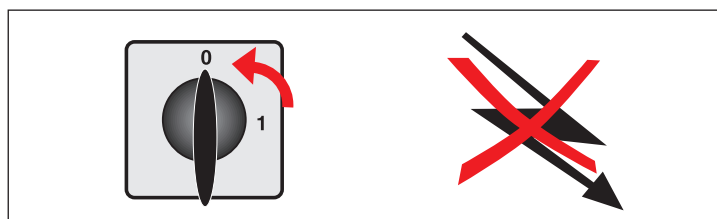
NOTA

E' possibile che si formi condensa sul porgitrama quando questo viene spostato dall'ambiente freddo del magazzino a quello caldo della tessitura. Prima di metterlo in funzione, accertarsi che sia asciutto.



IMPORTANTE!

Prima di effettuare qualsiasi intervento sull'impianto elettrico, staccare la corrente dall'interruttore generale.

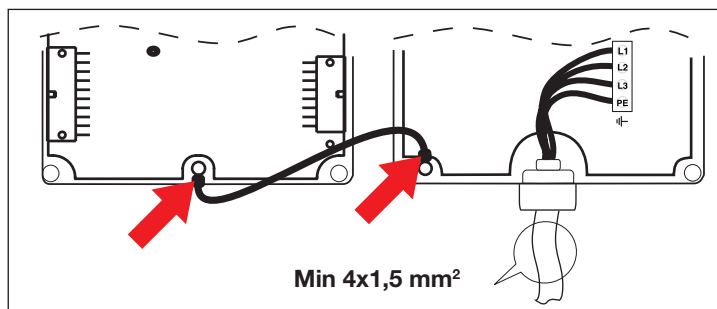


NOTE

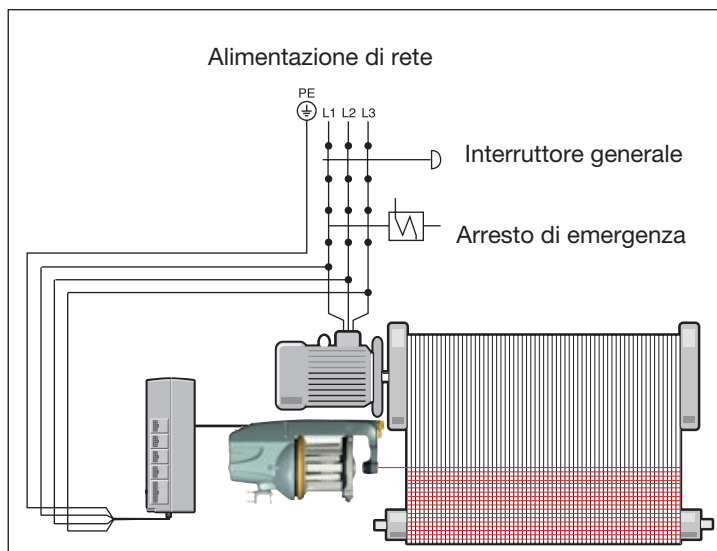
Assicuratevi che i copri cavi siano chiusi.



Rimuovere la Cassetta d'alimentazione dall'Imballo. Aprire il coperchio e collegare il cavo trifase a 4 conduttori della tensione di alimentazione in Ingresso. Assicurarvi che il collegamento di Terra sia fatto correttamente e che la sezione del conduttore utilizzato non sia inferiore a 1,5 mm².



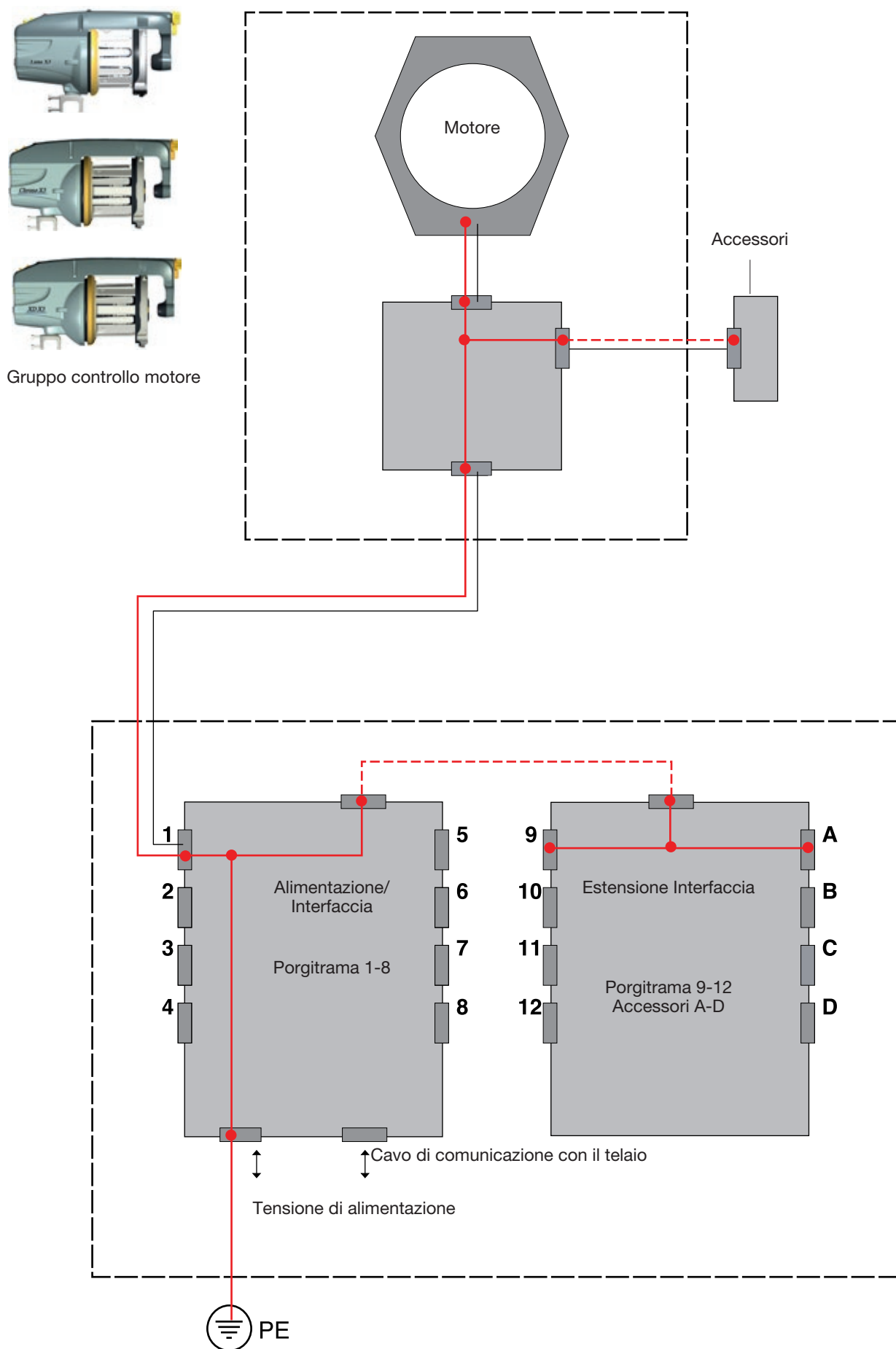
L'alimentazione non deve essere interrotta quando la macchina per tessere si ferma.



Variazioni della tensione di rete.

Nominale	Tensione	Frequenza
200V - 346V	180V - 380V	50/ 60 Hz
380V - 400V	342V - 440V	50/ 60 Hz
415V - 575V	374V - 632V	50/ 60 Hz

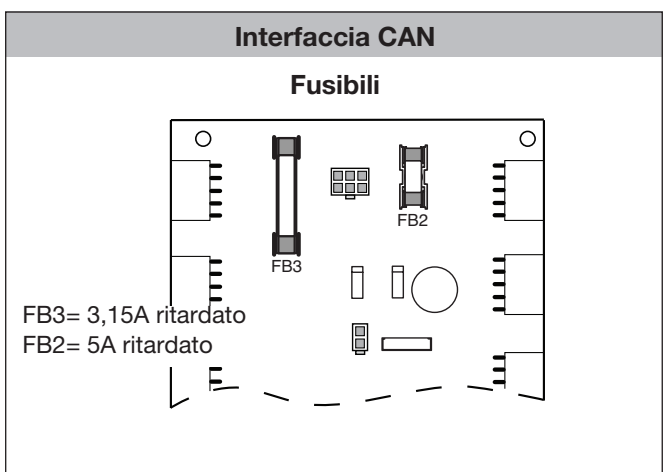
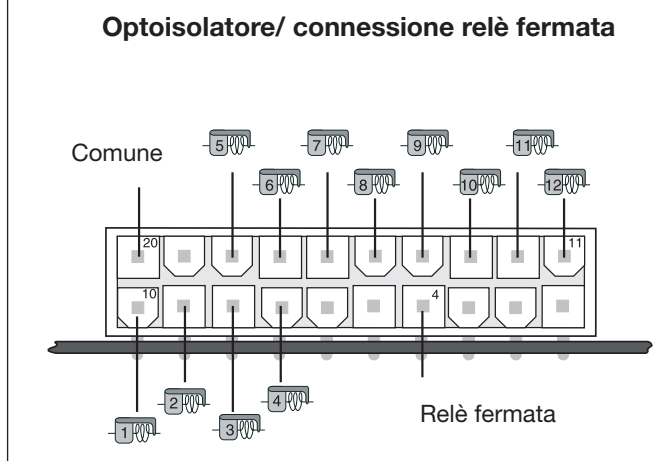
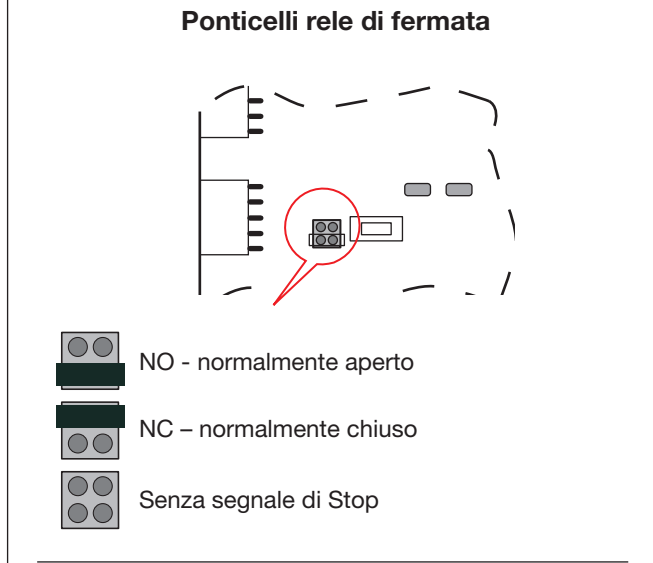
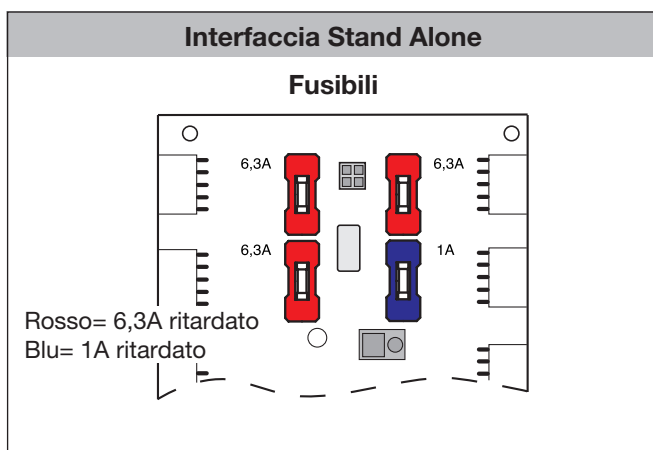
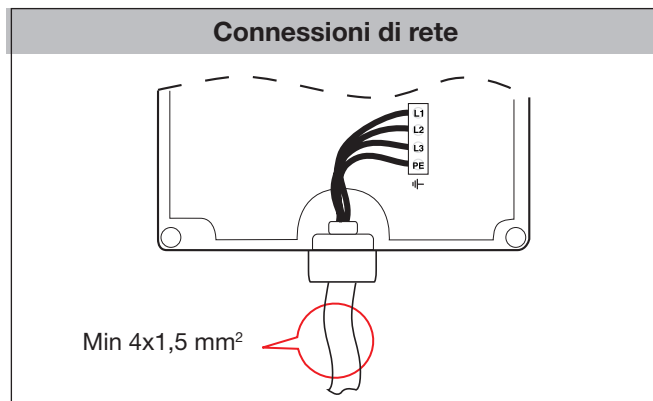
Luna-X3, Chrono-X3, XD-X3



Luna-X3, Chrono-X3, XD-X3

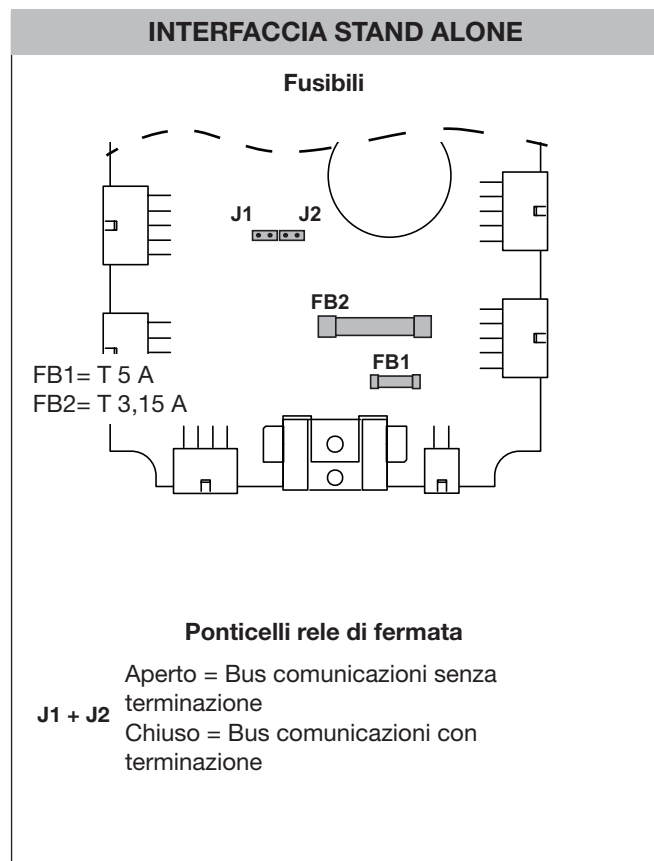
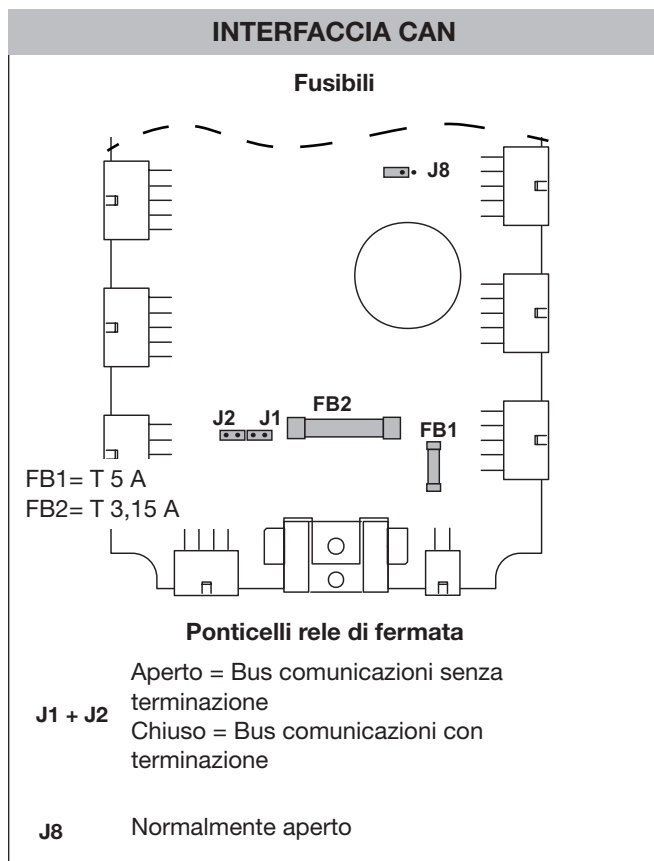


Alimentazione/ Interfaccia





Interfaccia
Tensione di alimentazione fornita dal telaio

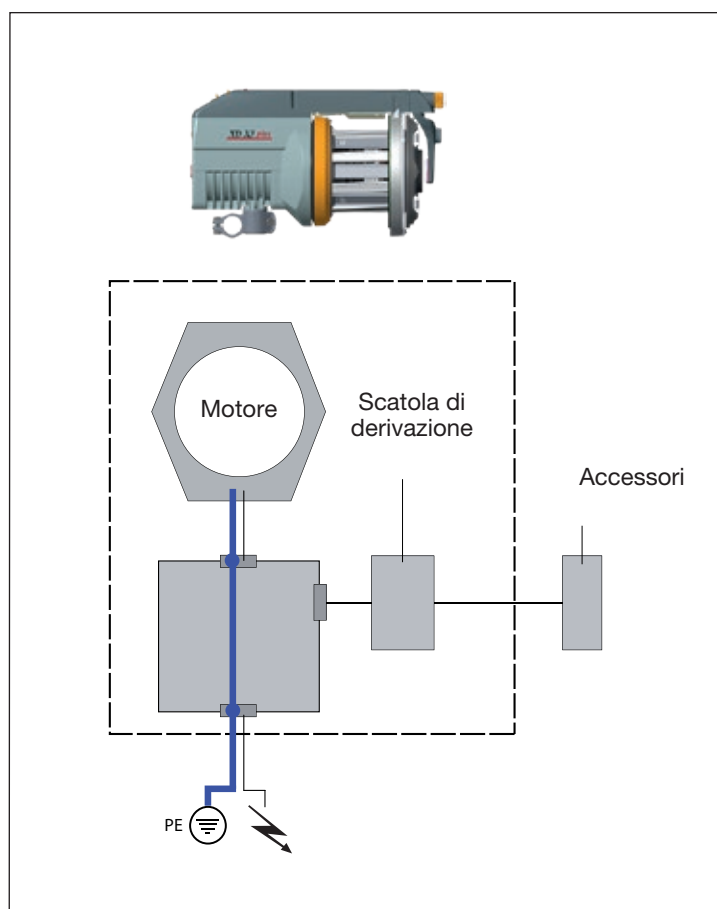


XD X3 Plus, HD X3

Collegare i cavi del porgitrama alla scatola di derivazione seguendo la corrispondenza numerica con gli aghi del selettore di colore (il porgitrama che lavora con la trama infilata nell'ago 1 deve essere collegato alla posizione 1 della scatola di derivazione, e così via).

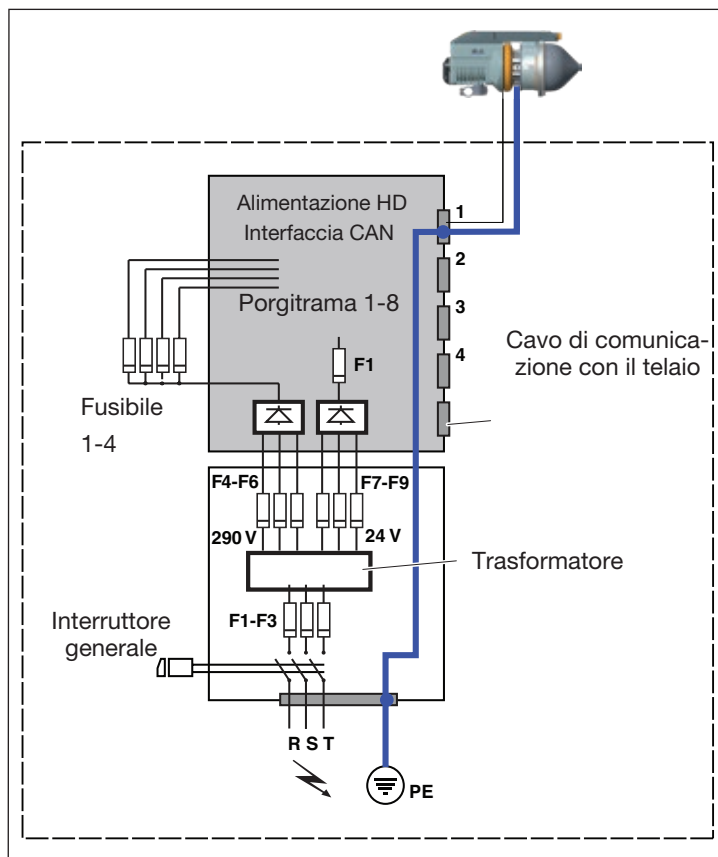
Collegare il cavo di comunicazione che arriva dalla scatola di derivazione al telaio.

Collegare la spina dell cavo di alimentazione trifasica alla presa presente sul quadro del telaio.



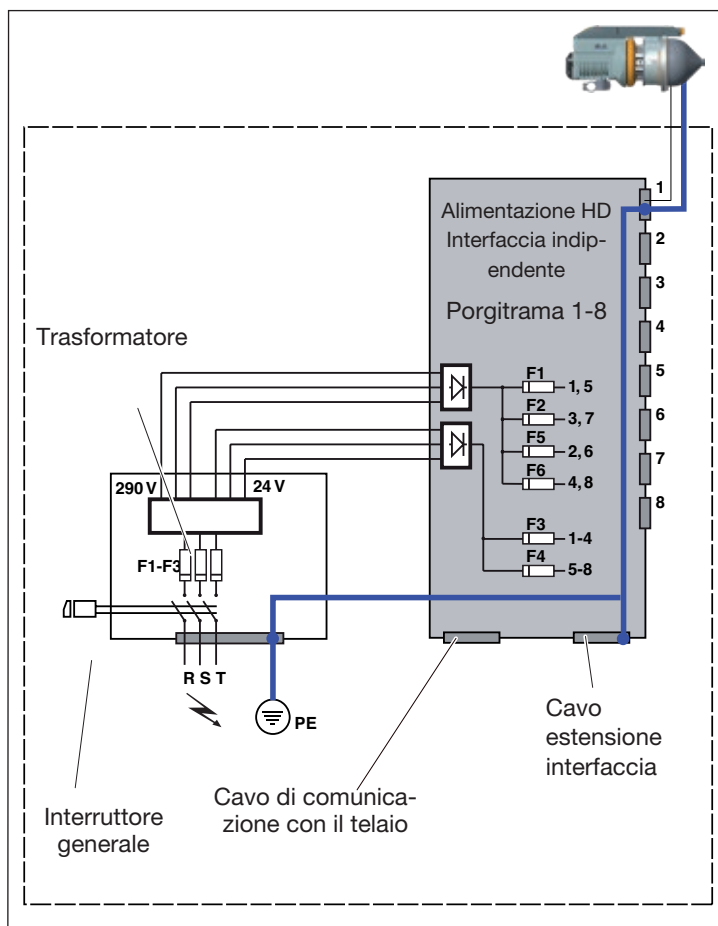
HD X3

**ALIMENTAZIONE HD /
INTERFACCIA CAN**

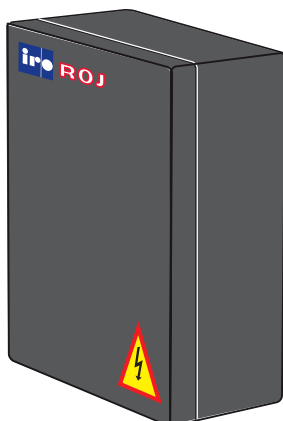


XD X3 Plus, HD X3

**ALIMENTAZIONE HD /
INTERFACCIA INDIPENDENTE**

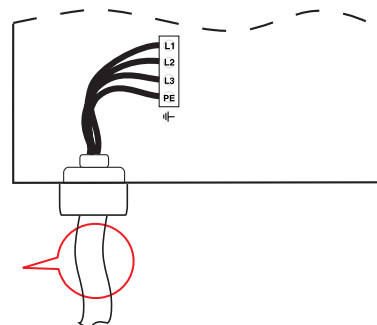


XD X3 Plus, HD X3



Cassetta d'alimentazione Heavy Duty

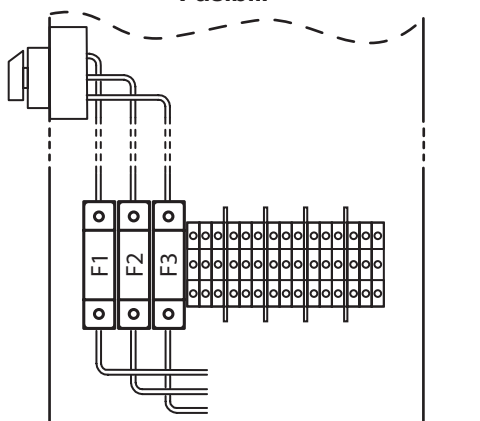
Conessioni di rete



Min 4x1,5 mm²

STAND ALONE - TENSIONE DI ALIMENTAZIONE

Fusibili



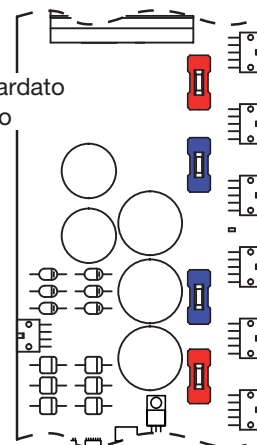
F1 - F3 = 4 A / 500 V

INTERFACCIA STAND ALONE

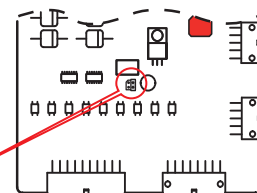
Fusibili

Rosso= 6,3A ritardato

Blu= 1A ritardato



Ponticelli rele di fermata



NO - normalmente aperto

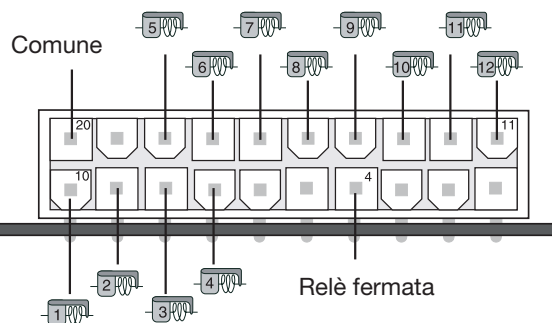


NC - normalmente chiuso

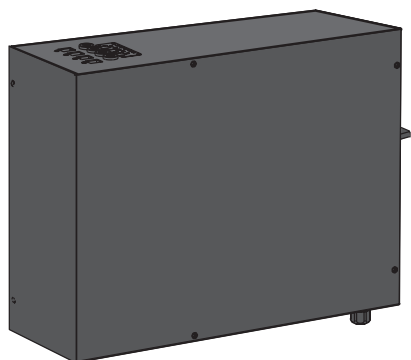


Senza segnale di Stop

Optoisolatore/ connessione relè fermata

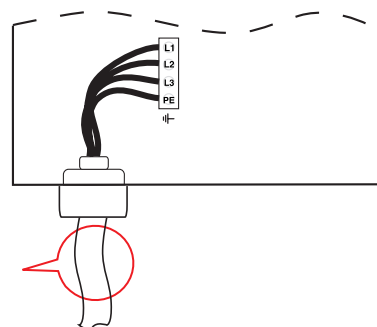


XD X3 Plus, HD X3



Cassetta d'alimentazione Heavy Duty CAN

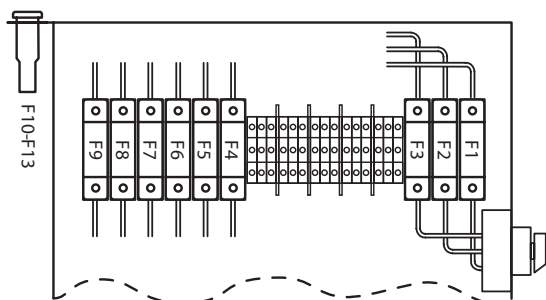
Conessioni di rete



Min 4x1,5 mm²

CAN TENSION D'ALIMENTATION

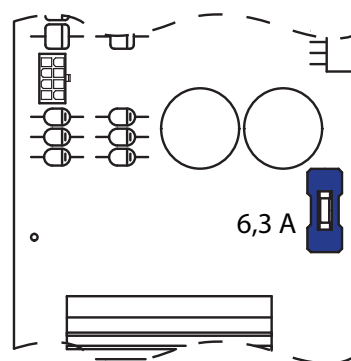
Fusibili



F1 - F6 = 10 A / 500 V
 F7 - F9 = 4 A / 500 V
 F10 - F13 = 8 A / 500 V

INTERFACCIA CAN

Fusibili

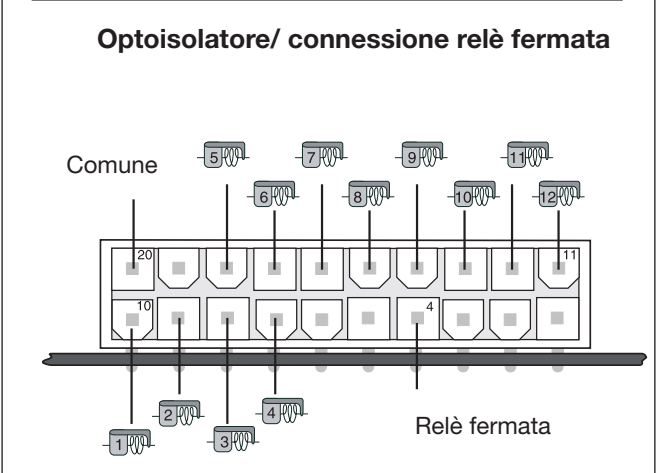
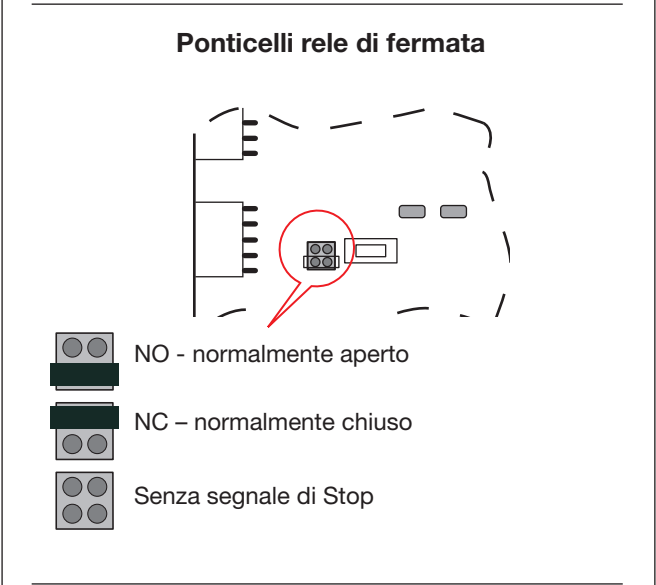
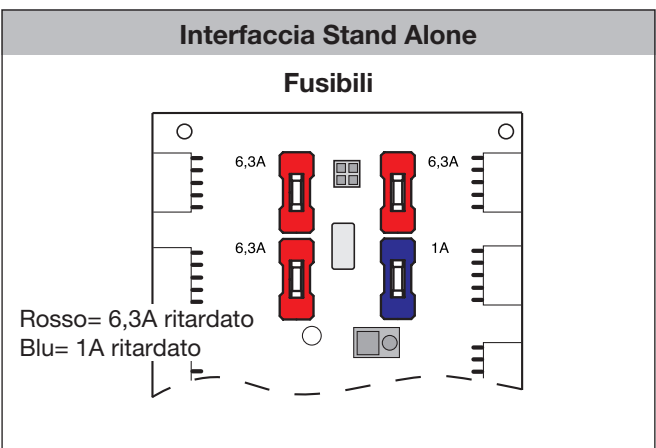
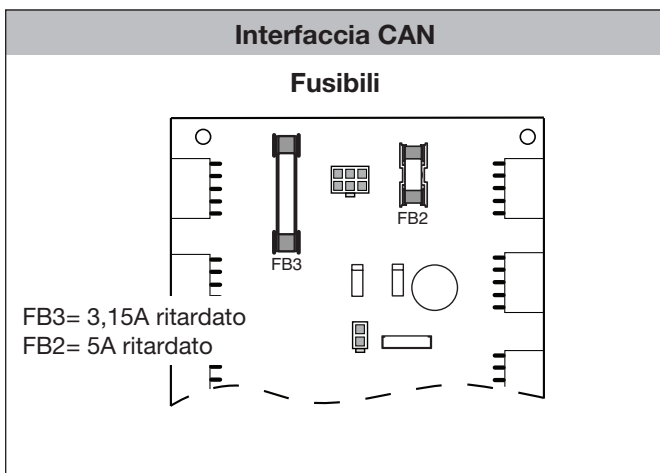
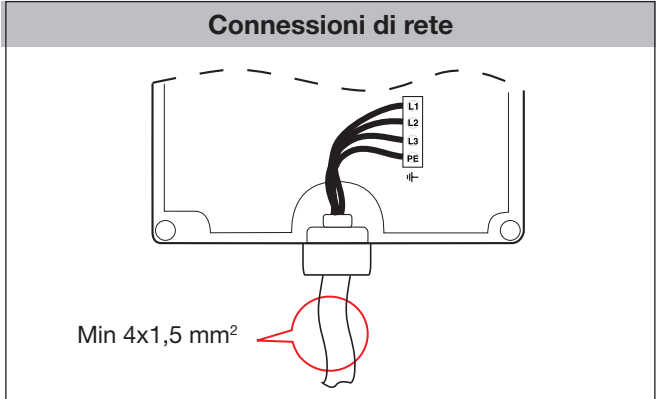


Blu= 6,3A ritardato

XD-X3



Alimentazione/ Interfaccia



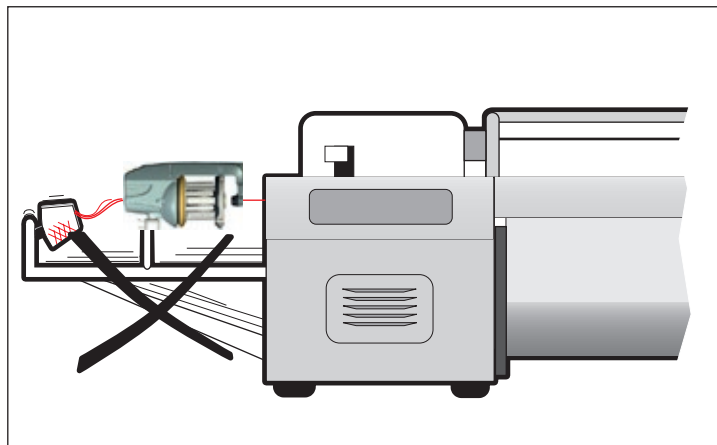
NOTA

E' possibile che si formi condensa sul porgitrama quando questo viene spostato dall'ambiente freddo del magazzino a quello caldo della tessitura. Prima di metterlo in funzione, accertarsi che sia asciutto.



PRECAUZIONE!

Non montare il gruppo direttamente sul telaio.

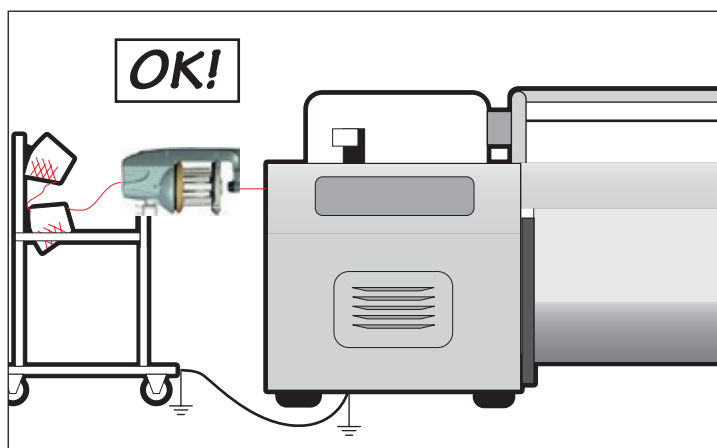


Utilizzare un supporto separato.

NOTA

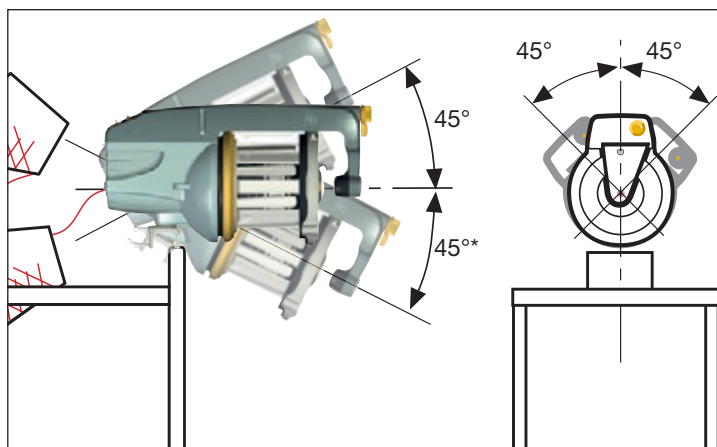
Collegare all'impianto di terra del telaio il morsetto di massa PE del supporto prealimentatori e della cantra.

Collocare la cantra dietro il supporto del porgitrama evitando gli angoli vivi nel percorso del filato dall'uscita della cantra ai porgitrama.

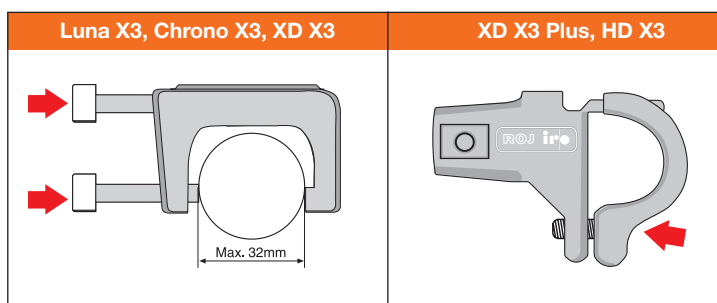


I porgitrama provvisti di sensori meccanici devono essere montati con un'inclinazione di 45° rispetto al piano orizzontale.

*= Massimo 15° con una forza ridotta della molla del sensore. (vedere a pagina 26)

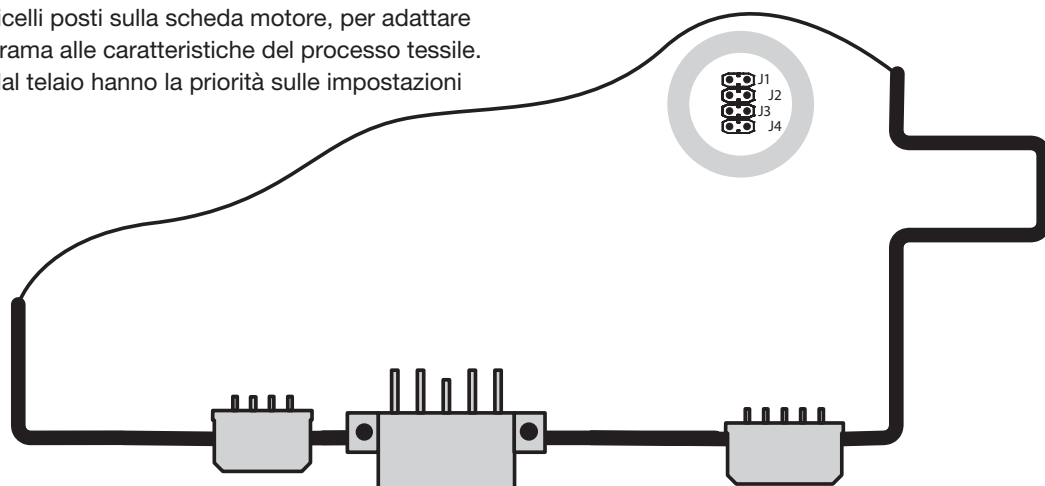



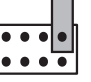

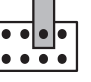

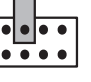

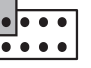
Accertarsi che le viti di montaggio siano serrate correttamente.



Luna-X3, Chrono-X3, XD-X3

Il modello è dotato di ponticelli posti sulla scheda motore, per adattare il funzionamento del porgitrama alle caratteristiche del processo tessile. (Le impostazioni ricevute dal telaio hanno la priorità sulle impostazioni dei ponticelli).

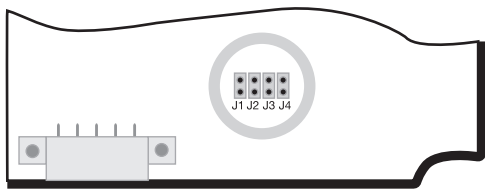
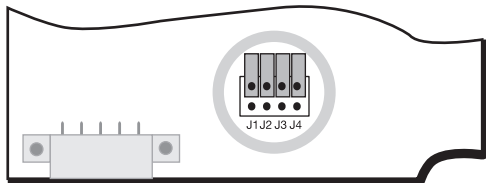

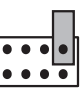





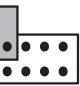


	Sensori ottici	
J1		Sensibilità sensore riserva - BASSA
J1		Sensibilità sensore riserva - AUTO
J2		Sensore Loom Stop integrato - DISABILITATO
J2		Sensore Loom Stop integrato - ABILITATO
J3		Posizionamento della girante - DISABILITATO (ruota libera)
J3		Posizionamento della girante - ABILITATO
J4		Disegno in anticipo - DISABILITATO
J4		Disegno in anticipo - ABILITATO

Sensori meccanici	
	Filtraggio sensore Loom Stop - FILATI RIGIDI
	Filtraggio sensore Loom Stop - NORMALE
	Sensore Loom Stop integrato - DISABILITATO
	Sensore Loom Stop integrato - ABILITATO
	Posizionamento della girante - DISABILITATO (ruota libera)
	Posizionamento della girante - ABILITATO
	Disegno in anticipo - DISABILITATO
	Disegno in anticipo - ABILITATO

XD X3 Plus, HD X3

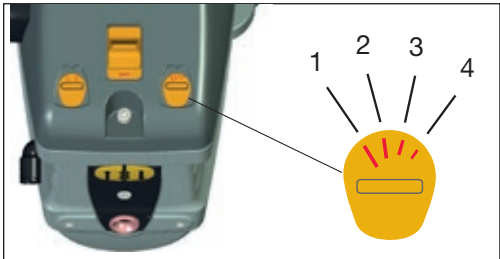
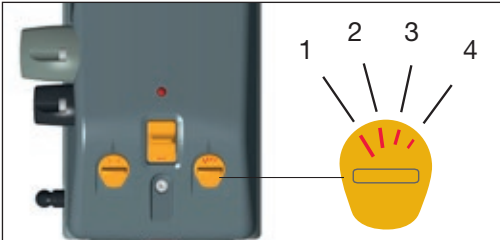
Il modello è dotato di ponticelli posti sulla scheda motore, per adattare il funzionamento del porgitrama alle caratteristiche del processo tessile. (Le impostazioni ricevute dal telaio hanno la priorità sulle impostazioni dei ponticelli).

	XD X3 Plus	HD X3
		
J1 	Sensibilità sensore riserva - BASSA	-
J1 	Sensibilità sensore riserva - AUTO	-
J2 	Sensore Loom Stop integrato - DISABILITATO	-
J2 	Sensore Loom Stop integrato - ABILITATO	-
J3 	Posizionamento della girante - DISABILITATO (ruota libera)	Posizionamento della girante - DISABILITATO (ruota libera)
J3 	Posizionamento della girante - ABILITATO	Posizionamento della girante - ABILITATO
J4 	Disegno in anticipo - DISABILITATO	Disegno in anticipo - DISABILITATO
J4 	Disegno in anticipo - ABILITATO	Disegno in anticipo - ABILITATO
		<p>NOTA</p> <p>Nel caso la scheda elettronica o la scheda dei sensori vengano sostituite, sarà necessario eseguire la procedura di calibrazione automatica sensore.</p>

Per impostare la velocità massima, ruotare il selettore nella posizione appropriata.

NOTA

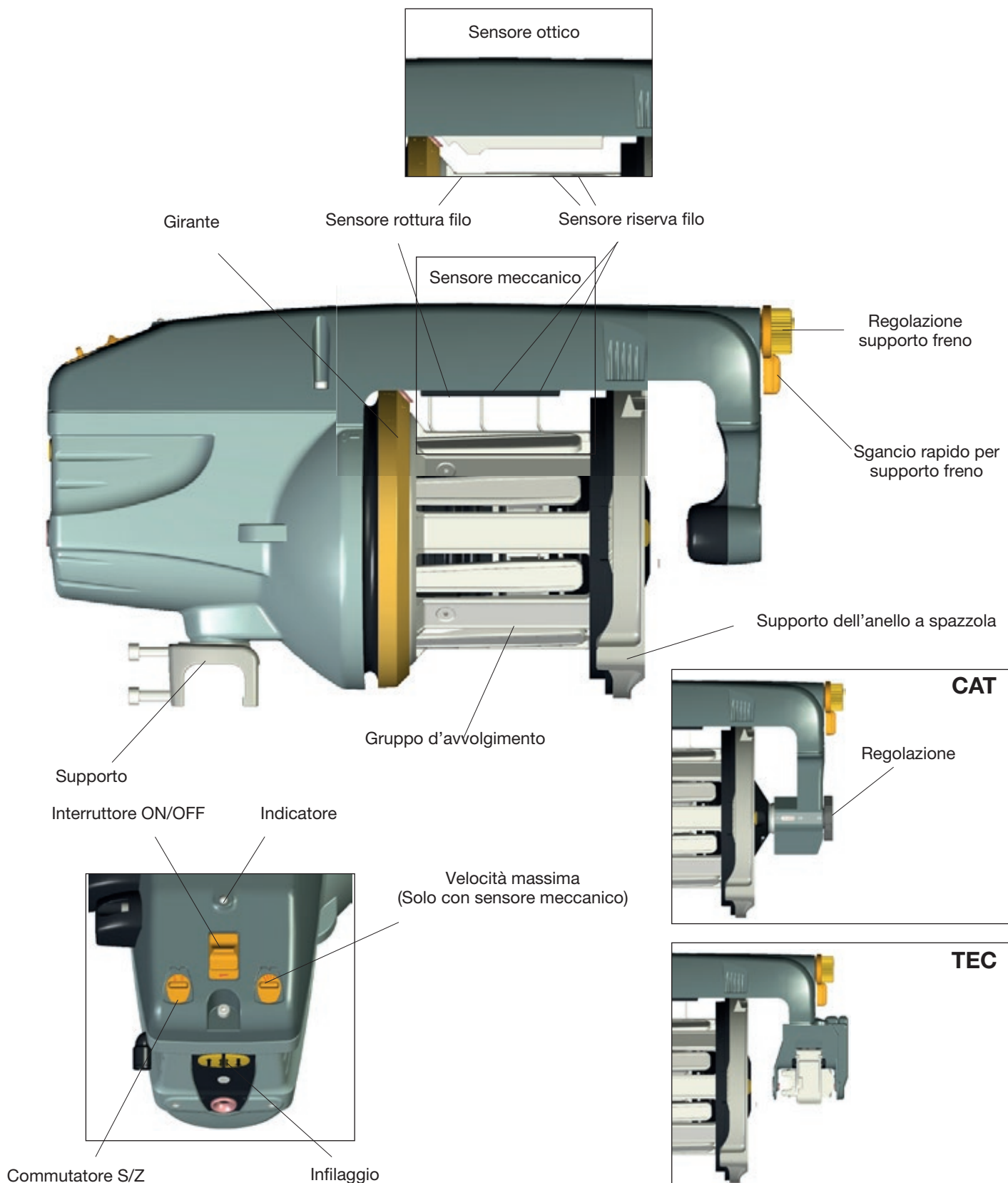
Normalmente il deviatore è lasciato sulla posizione 1, con la quale il porgitrama calcola automaticamente la velocità in funzione del prelievo del telaio. Tuttavia, per alcune applicazioni, potrebbe essere utile ridurre la velocità massima per limitare l'accelerazione del motore alla partenza del prelievo.

	Luna X3	Chrono X3	XD X3
	1 = 1500 m/min 2 = 1200 m/min 3 = 800 m/min 4 = 500 m/min	1 = 1500 m/min 2 = 1200 m/min 3 = 800 m/min 4 = 500 m/min	1 = 1500 m/min 2 = 1200 m/min 3 = 800 m/min 4 = 500 m/min
	XD X3 Plus	HD X3	
	1 = 1600 m/min 2 = 1300 m/min 3 = 1100 m/min 4 = 900 m/min	1 = 1600 m/min 2 = 1300 m/min 3 = 1100 m/min 4 = 900 m/min	

Luna-X3, Chrono-X3, XD-X3

NOTA

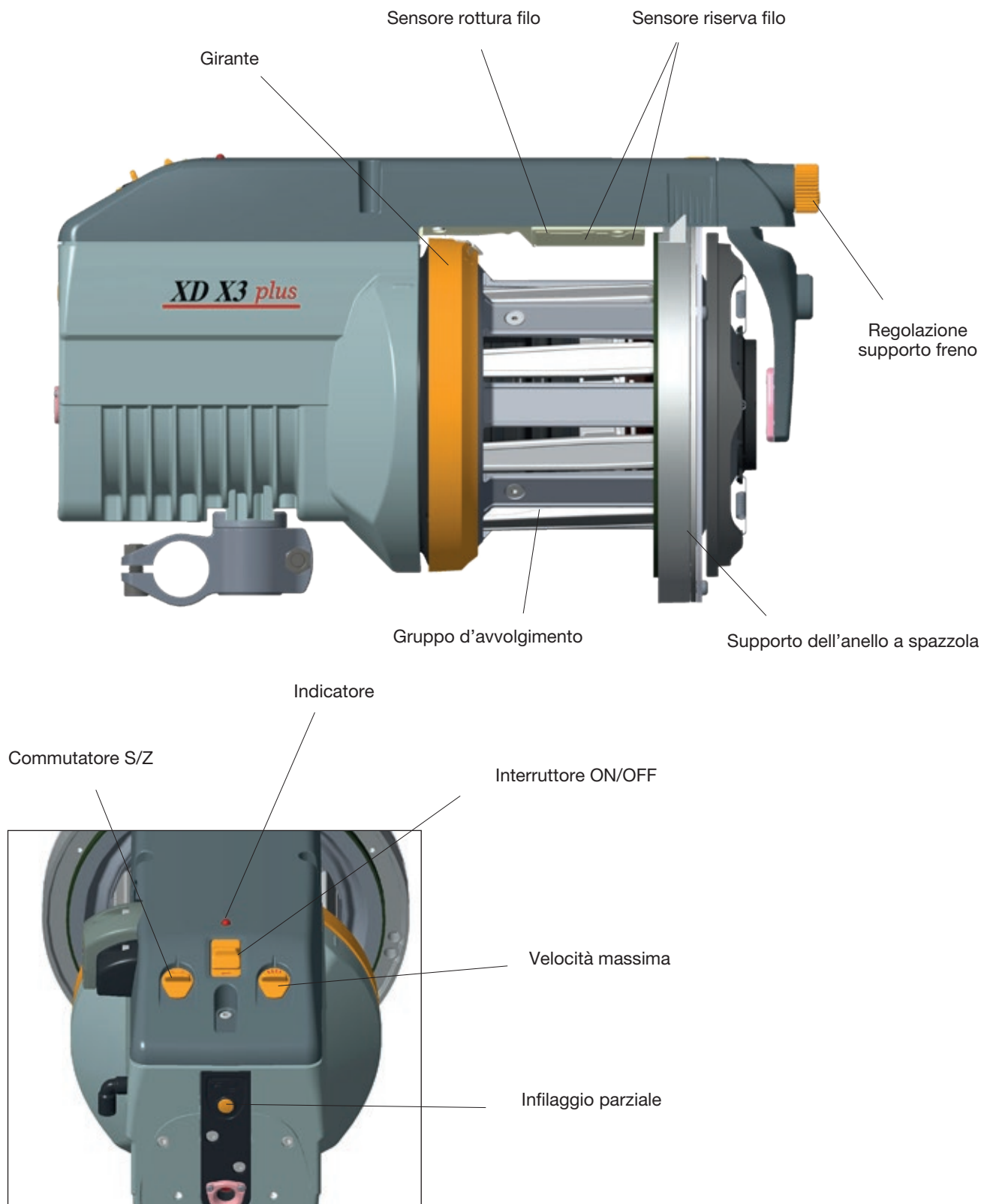
Non esporre a forze esterne il supporto dell'anello a spazzola o il disco di avvolgimento per evitare che si danneggino o deformino. Non trasportare il porgitrama, ad esempio, tenendolo nel supporto dell'anello a spazzola. Per lo stoccaggio, appoggiare il porgitrama sul coperchio posteriore o superiore per evitare danni o deformazioni delle parti indicate.



XD X3 Plus

NOTA

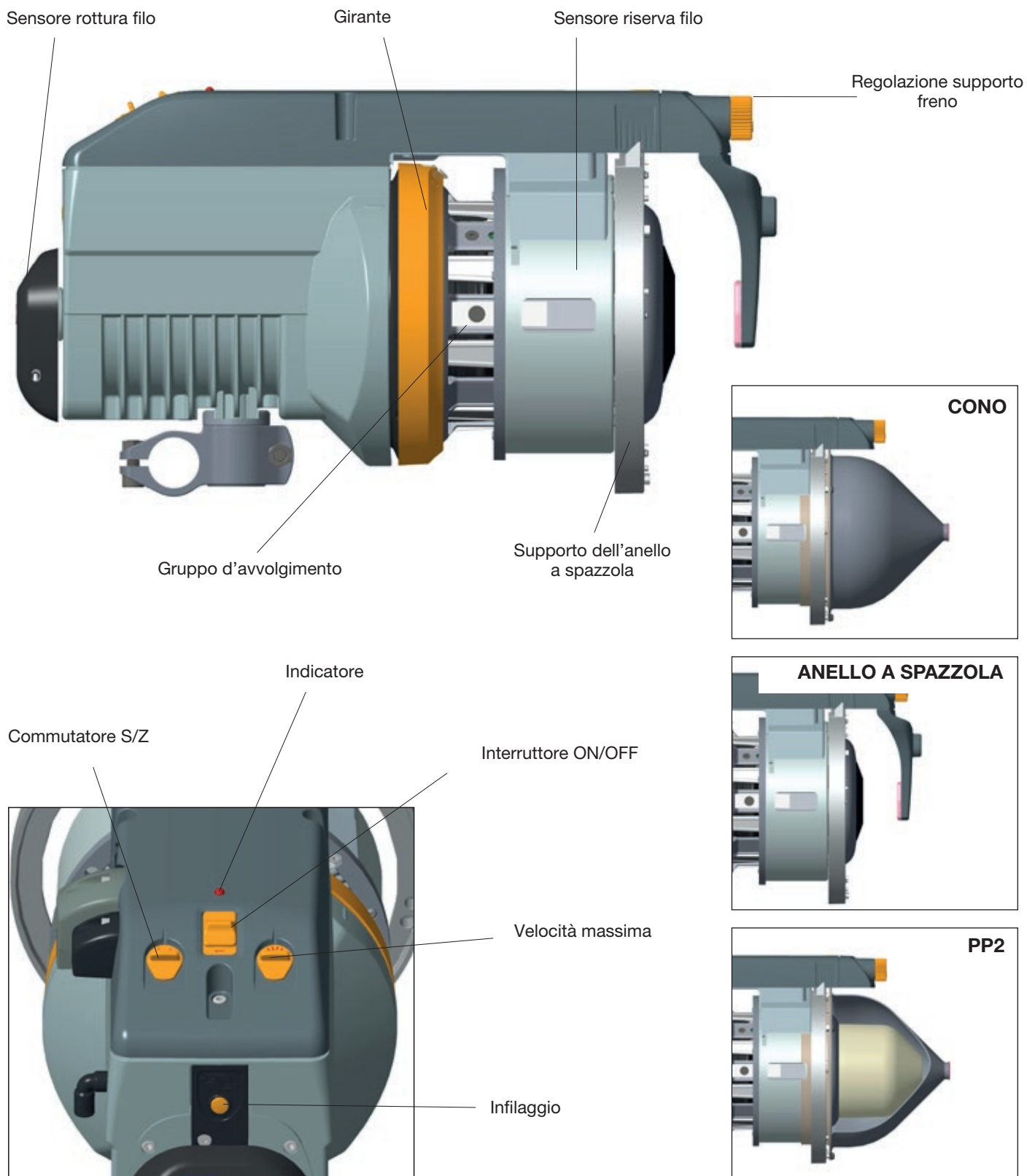
Non esporre a forze esterne il supporto dell'anello a spazzola o il disco di avvolgimento per evitare che si danneggino o deformino. Non trasportare il porgitrama, ad esempio, tenendolo nel supporto dell'anello a spazzola. Per lo stoccaggio, appoggiare il porgitrama sul coperchio posteriore o superiore per evitare danni o deformazioni delle parti indicate.



HD X3

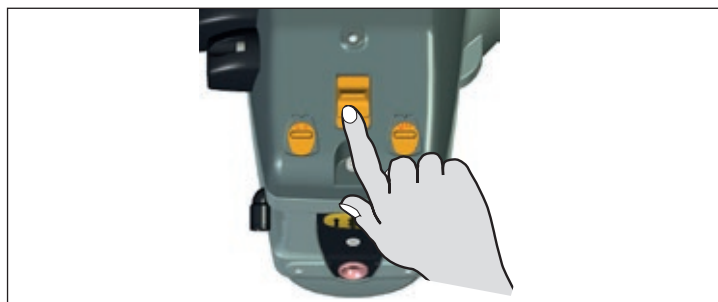
NOTA

Non esporre a forze esterne il supporto dell'anello a spazzola o il disco di avvolgimento per evitare che si danneggino o deformino. Non trasportare il porgitrama, ad esempio, tenendolo nel supporto dell'anello a spazzola. Per lo stoccaggio, appoggiare il porgitrama sul coperchio posteriore o superiore per evitare danni o deformazioni delle parti indicate.

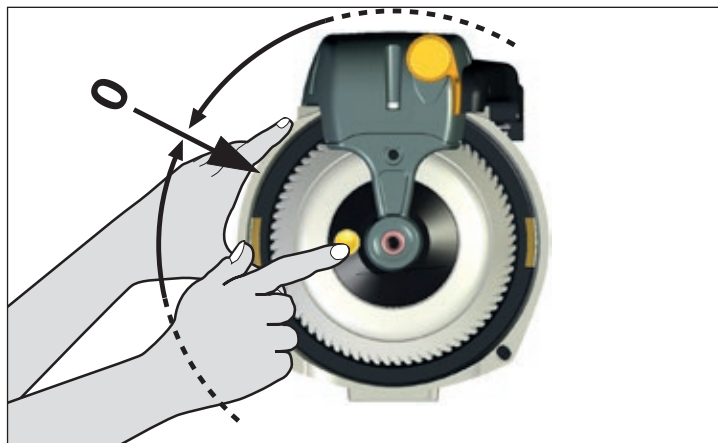


Disattivare il porgitrama.

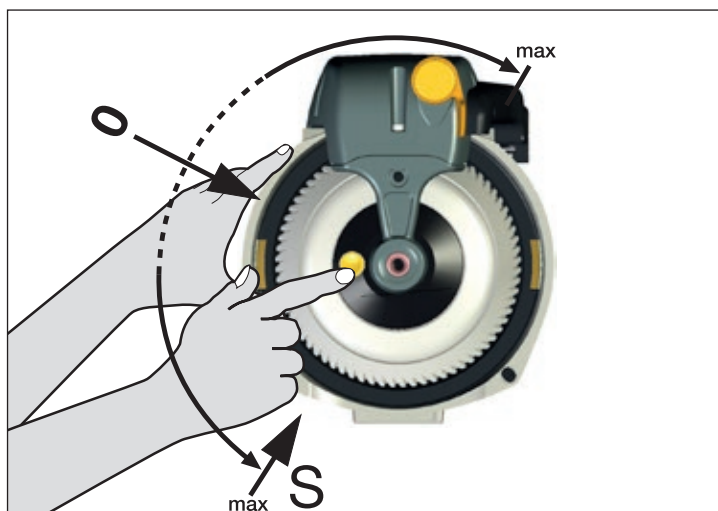
Sui porgitrama dotati di M-flex, quest'ultimo deve essere staccato per eseguire la regolazione S/Z. Vedere pag. 31-32 (Montaggio Freno Flex).



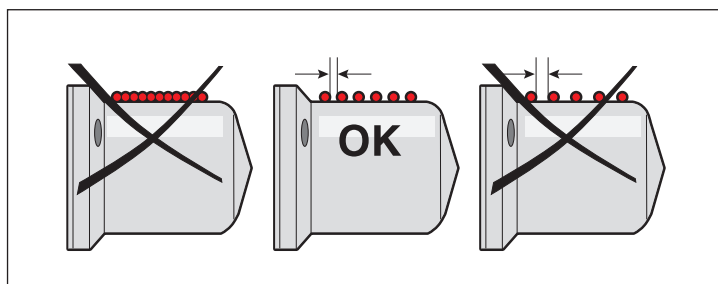
Premere il pulsante arancione posto sulla parte anteriore del Gruppo d'avvolgimento. Ruotare la Girante finché il pulsante arretra leggermente. Mantenendo premuto il pulsante, allineare la tacca di riferimento presente sulla Girante con la tacca situata sul corpo motore, in questo modo si ottiene la posizione di separazione zero.



Per effettuare la regolazione, premere il pulsante e ruotare la Girante nella direzione appropriata. Mano a mano che la Girante ruota, la separazione aumenta da 0 a 4 mm.



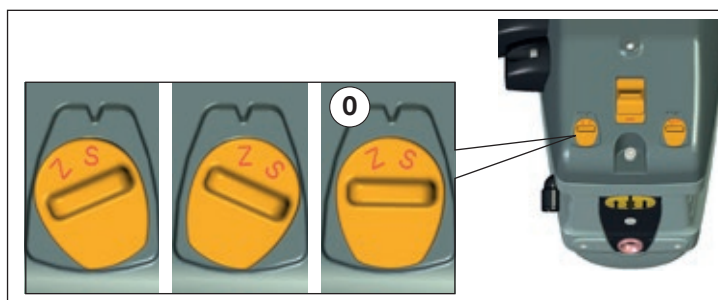
La separazione deve essere netta, ma non eccessiva.



Impostare la direzione di rotazione con l'ausilio del commutatore dopodiché accendere il porgitrama. Nella posizione 0, il porgitrama è impostato sulla modalità di attesa.

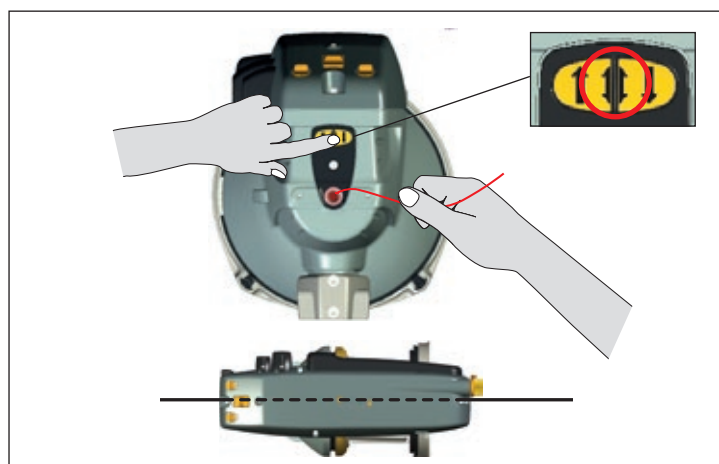
NOTA

Per i porgitrama dotati di spazzola, scegliere il tipo di spazzola corretto (S, Z o Diritto) in base al senso della rotazione. Vedere pagina: 32

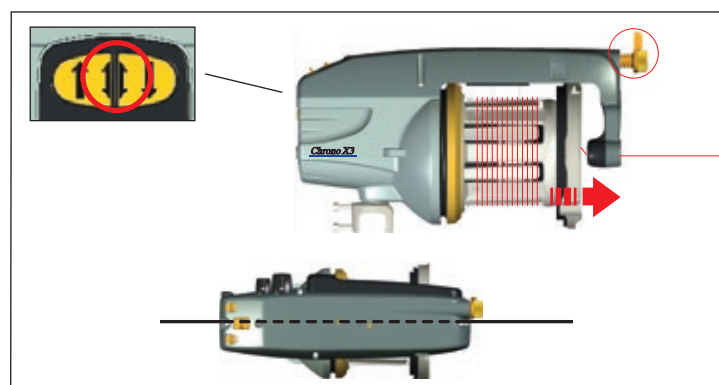


Luna X3, Chrono X3, XDX3
INFILAGGIO COMPLETO, AUTOMATICO

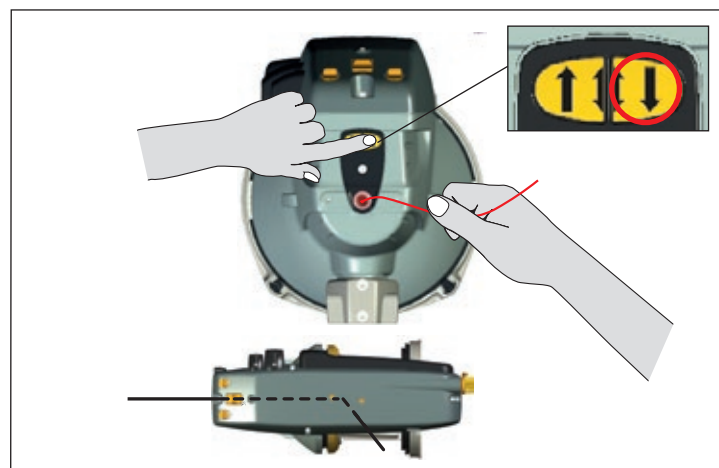
- Accendere il porgitrama senza trama, la girante si posizionerà automaticamente.
- Inserire il filato nell'occhiello e premere entrambi i pulsanti tenendo leggermente il filato.


INFILAGGIO COMPLETO, MANUALE

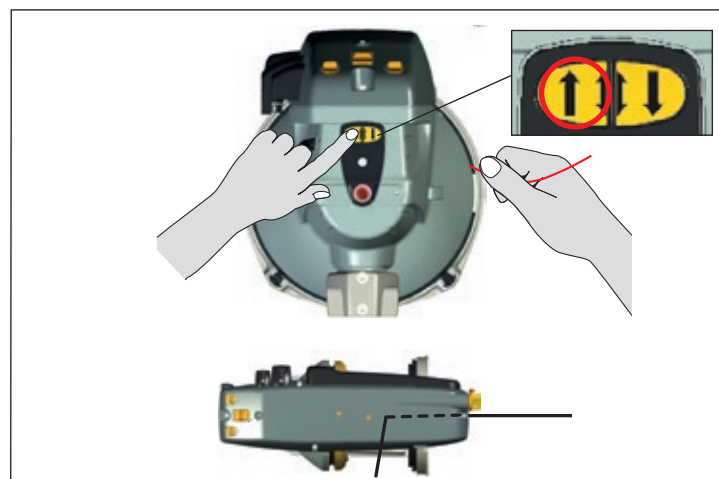
- Accendere il porgitrama senza trama, la girante si posizionerà automaticamente.
- Aprire il supporto della spazzola, vedere pag. 30.
- Inserire il filato nell'occhiello e premere entrambi i pulsanti tenendo leggermente il filato.


INFILAGGIO PARZIALE, POSTERIORE

Inserire il filato nell'occhiello e premere il pulsante destro tenendo leggermente il filato.

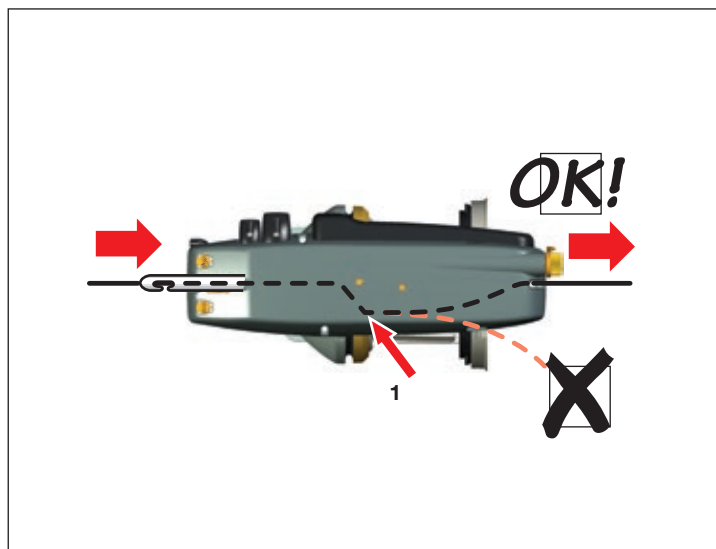

INFILAGGIO PARZIALE, ANTERIORE

Inserire il filato nell'occhiello e premere il pulsante sinistro tenendo leggermente il filato.



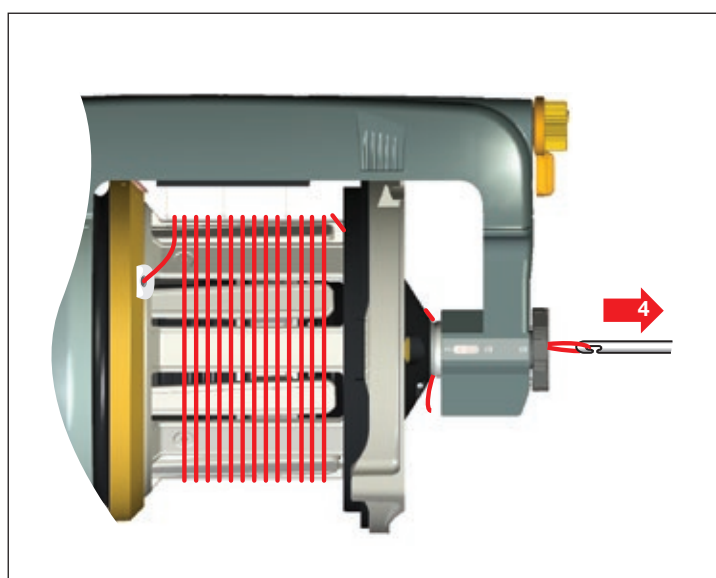
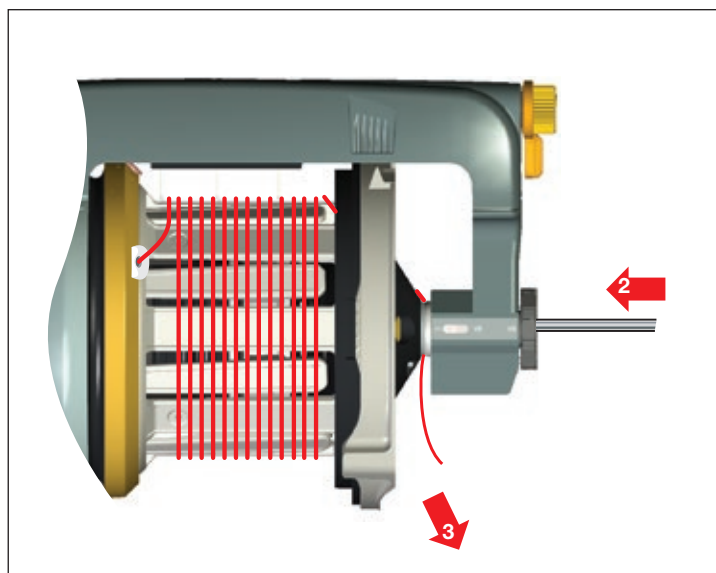
SENZA CAT

- Spegnerne il porgitrama.
- Allineare l'occhiello della Girante (1).
- Infilare la passetta fino in fondo (vedere a pagina 30, 32).
- Agganciare il filo alla passetta ed estrarre la passetta.
- Riaccendere il porgitrama.



CON CAT

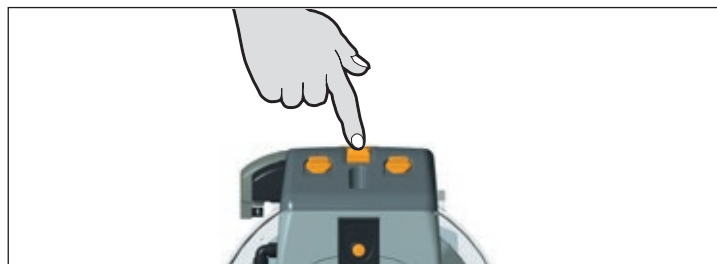
- Spegnerne il porgitrama.
- Allineare l'occhiello della Girante.
- Infilare la passetta attraverso il porgitrama e la spazzola del balloon.
- Accendere il porgitrama e rifornire la riserva di filo.
- Infilare a fondo la passetta nel CAT (2).
- Agganciare il filo alla passetta (3).
- Estruendo la passetta (4), questa si trascinerà dietro il filo.



ATTENZIONE!

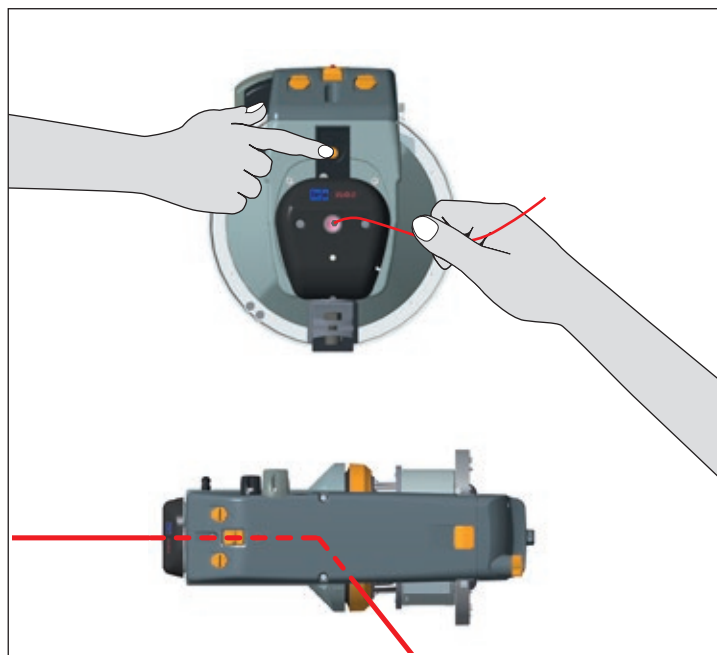
Quando si utilizza una passetta, fare attenzione a non danneggiare il flex. Assicurarsi che il supporto Flex sia posizionato in avanti prima di procedere all'infilaggio.

Accendere il porgitrama. La Girante trasportafilo si posizionerà automaticamente (Gruppo d'avvolgimento vuoto).



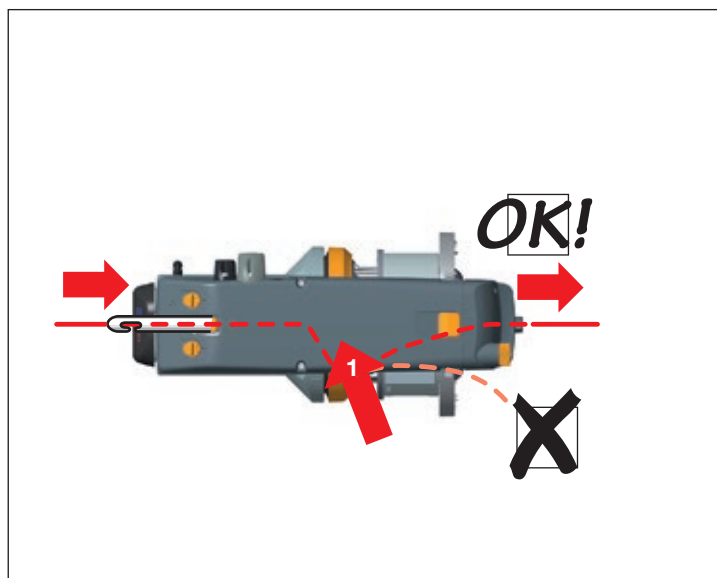
INFILAGGIO PARZIALE

Inserire il filato nell'occhiello e premere il pulsante di infilaggio.



INFILAGGIO MANUALE

1. Spegnere il porgitrama.
2. Allineare l'occhiello della Girante (1).
3. Infilare la passetta fino in fondo (vedere a pagina 32).
4. Agganciare il filo alla passetta ed estrarre la passetta.
5. Riaccendere il porgitrama.



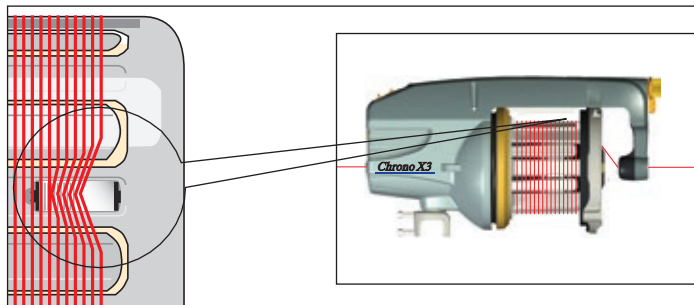
ATTENZIONE!

Quando si utilizza una passetta, fare attenzione a non danneggiare il flex. Assicurarsi che il supporto Flex sia posizionato in avanti prima di procedere all'infilaggio.

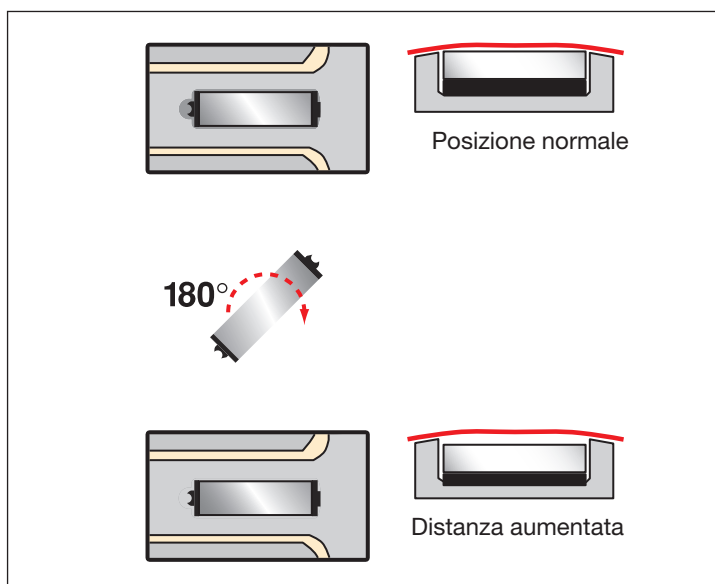
1. Verificare che il sensore del corpo della spola sia nella posizione corretta

Sensore ottico

2. Alcuni tipi di filati possono attaccarsi o lasciare residui sullo specchio del sensore. In tali casi, la distanza tra il filo e il vetrino può essere incrementato.

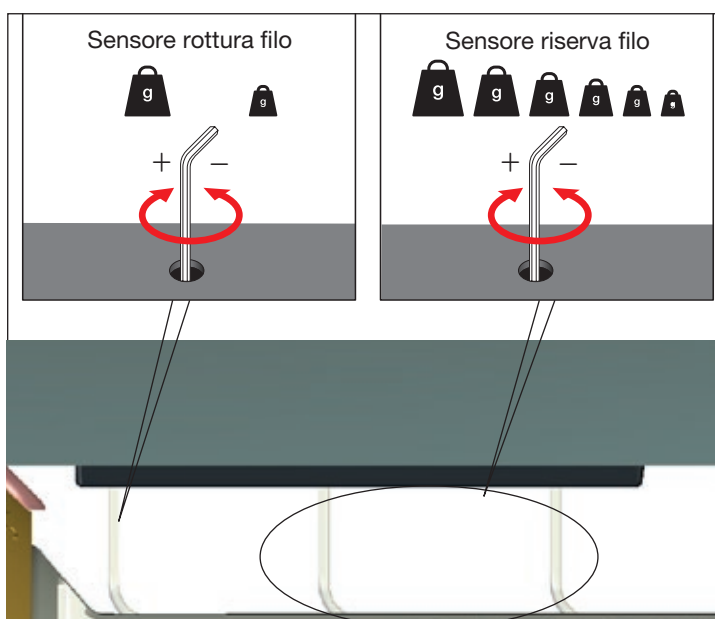


3. Regolare la distanza ruotando di 180° il vetrino.



Sensore meccanico

Certi filati possono provocare eccessive vibrazioni del sensore. E' possibile ovviare a questo inconveniente aumentando la pressione dello smorzatore.

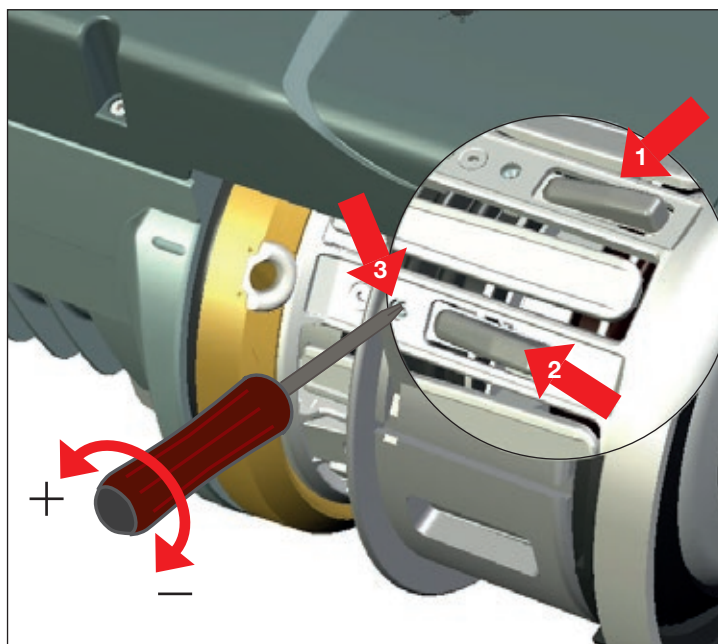


HD X3

I sensori meccanici vengono collocati sulla parte fissa del gruppo di avvolgimento filo.

Il sensore (1) controlla il livello di riserva MAX, e il sensore (2) controlla il livello di riserva MIN.

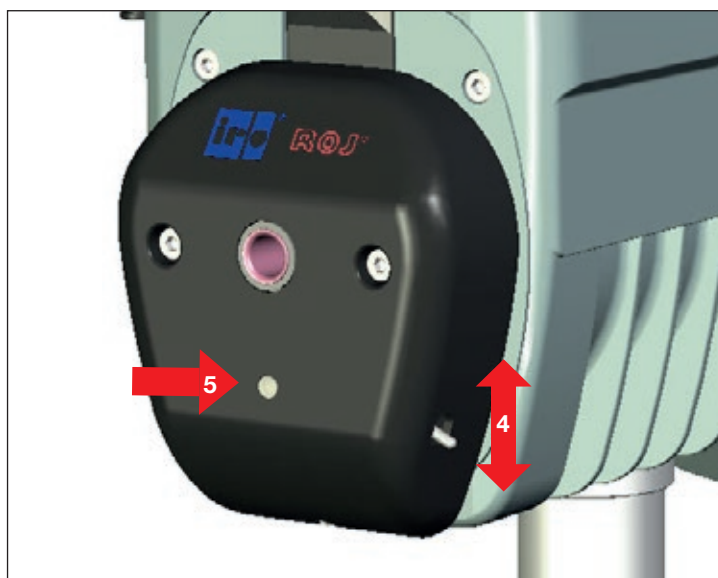
La forza necessaria per premere i sensori verso il basso viene controllata da una molla ed è regolabile per mezzo di una vite (3). Ruotare la vite (3) in senso antiorario per aumentare la forza del sensore e in senso orario per diminuirla.


CALIBRAZIONE AUTOMATICA DEI SENSORI
NOTA

Prima di iniziare la calibrazione automatica dei sensori:

- Rimuovere tutto il filato dal porgitrama
- Il corpo della spola deve essere in posizione corretta.
- I sensori devono potersi muovere liberamente in alto e in basso.
- L'anello dei sensori deve essere fissato correttamente.

1. Spegnerne il porgitrama.
2. Disabilitare TFE7 spostando l'interruttore (4) verso l'alto. Il LED di TFE7 deve essere rosso fisso (5).
3. Accendere il porgitrama e lasciarlo ruotare senza trama per almeno 50 giri, fino all'arresto della girante di avvolgimento. (la spia del porgitrama è rosso fisso).
4. Spegnerne il porgitrama e abilitare TFE7 spostando l'interruttore in basso
5. Infilare il filato nel porgitrama (vedere pagina 25).
6. Accendere il porgitrama e caricare una nuova riserva di trama.



LED (5)

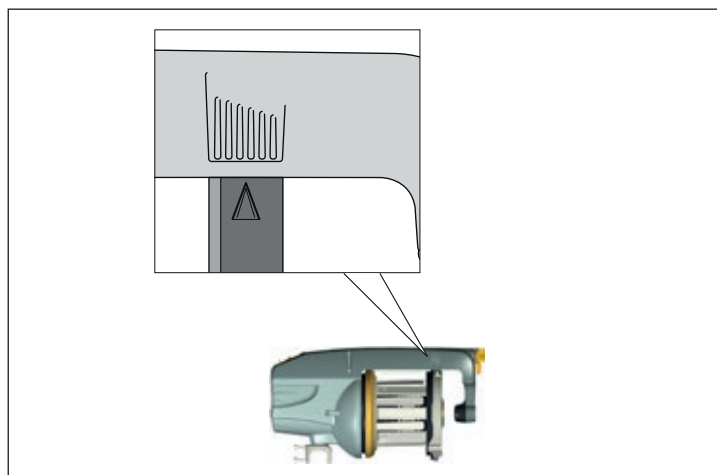
Se disabilitato, il LED (5) è ROSSO FISSO.

Se abilitato, il LED (5) è VERDE solamente quando il filato crea segnale, altrimenti è SPENTO.

REGOLAZIONE DELLA TENSIONE

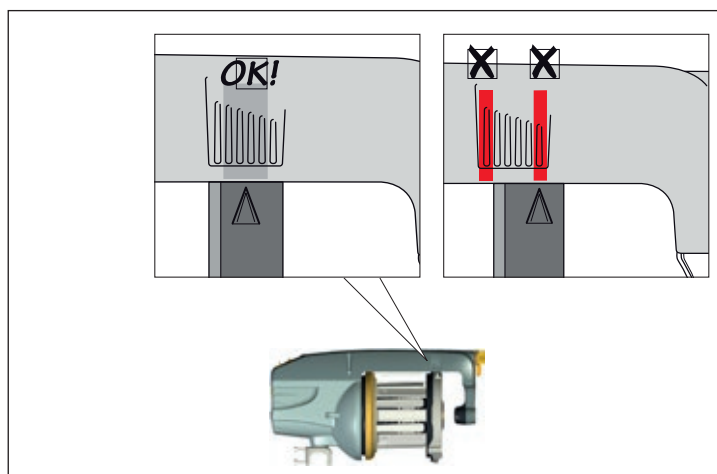
SPAZZOLA

Quando si usa una spazzola è possibile utilizzare l'intera area di regolazione dell'anello di supporto della spazzola.



FLEX

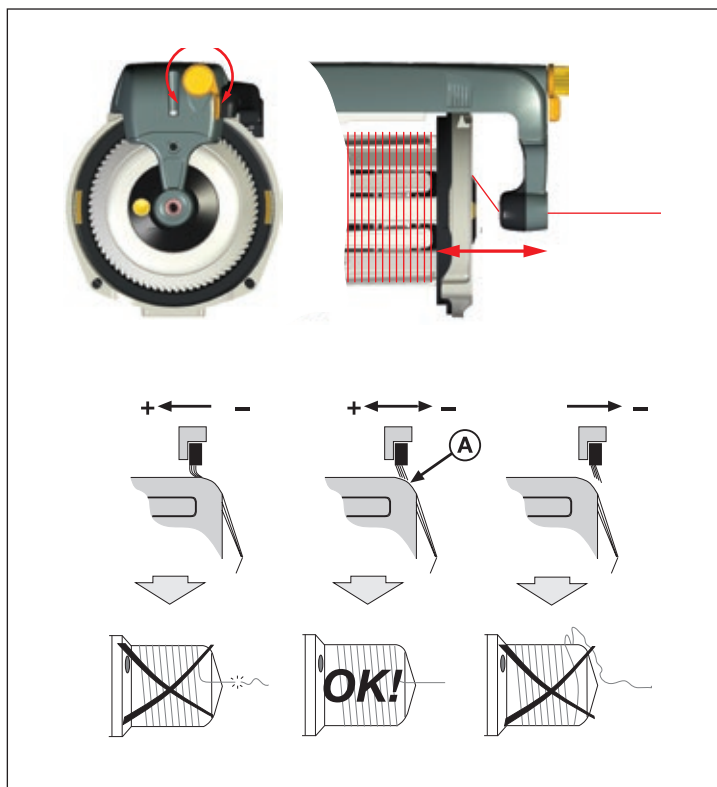
Quando si utilizza un flex, è importante mantenere la regolazione al centro dell'area di regolazione per garantire la tensione adatta e assicurare al flex una vita utile più lunga. Non collocare l'anello a spazzola nelle aree esterne.



REGOLARE LA TENSIONE PER IL CONTROLLO DEL BALLOON

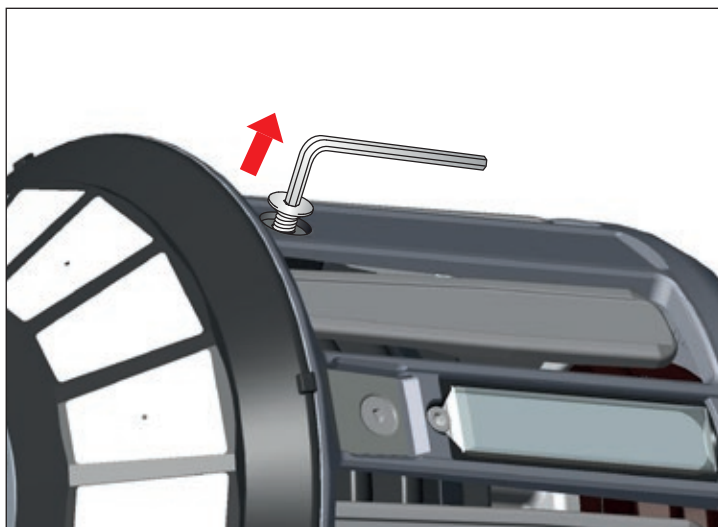
NOTA

Se la spazzola è soggetta a una tensione eccessiva può verificarsi un'usura superiore al normale.

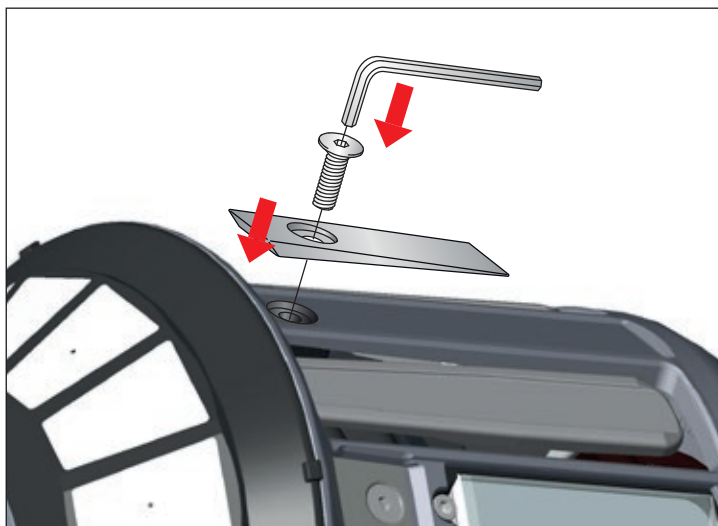


XD X3, XD X3 Plus, HD X3

Le rampe si utilizzano per la tessitura di filati non elastici che si avvolgono sul corpo della spola con eccessiva tensione.



È possibile montare un numero di rampe compreso tra uno e tre. Per iniziare, montarne una e se necessario aggiungere le altre.

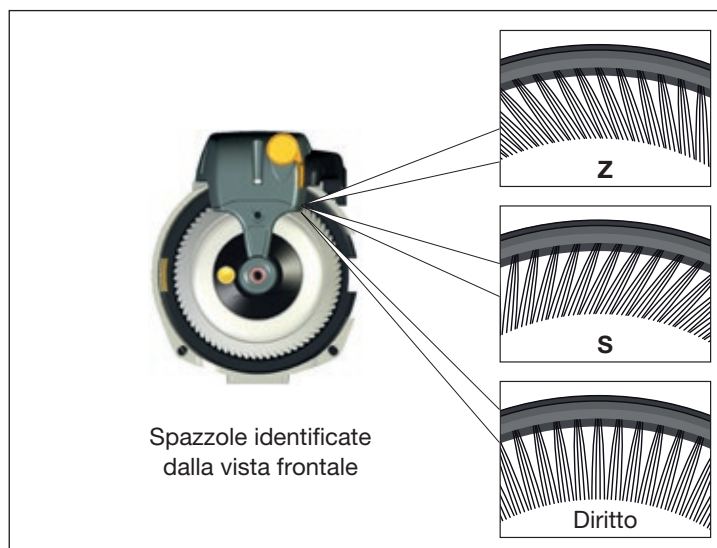


ALTERNATIVA ANELLO A SPAZZOLA

Z per rotazione Z

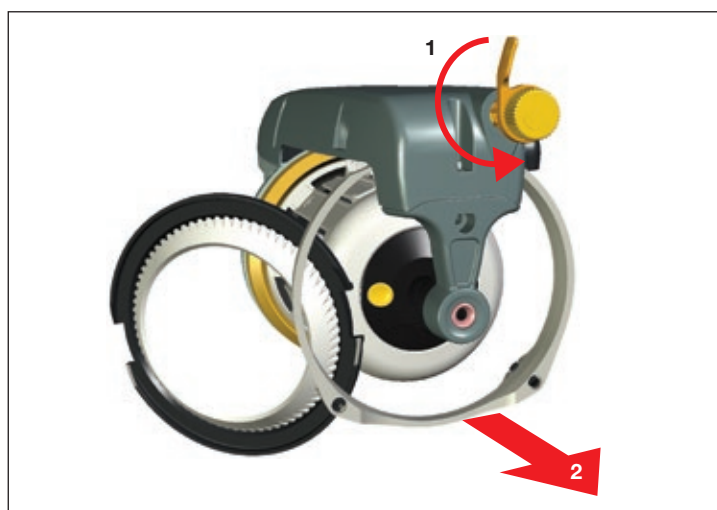
S per rotazione S

Dritto per rotazione Z ed S



MONTAGGIO SPAZZOLA

Ruotando la leva di scorrimento (1), la spazzola (2) si stacca dal cestello.



Accertarsi che la spazzola sia posizionata correttamente (3).



NOTA

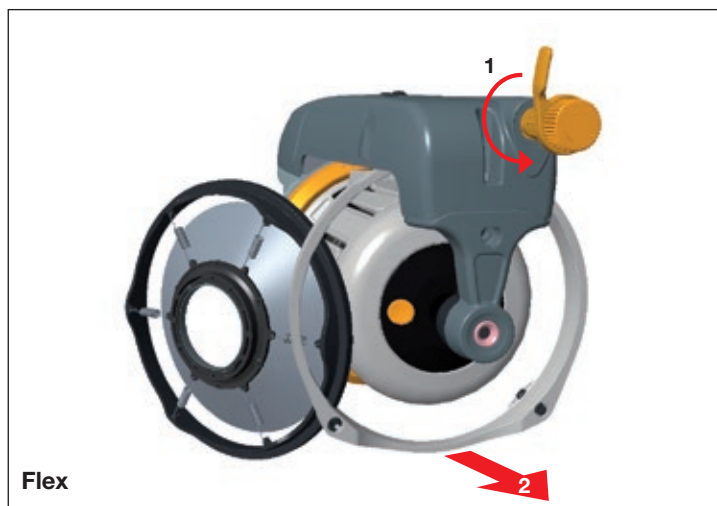
Per montare una gabbia a lamelle è necessaria una parte anteriore di 42°

MONTAGGIO FLEX

Ruotando la leva di scorrimento (1), Flex (2) si stacca dal cestello.

NOTA

Um eine Verkürzung der Lebensdauer der Bremse zu verhindern, sollte eine für die spezifische Anwendung geeignete Bremse verwendet werden.

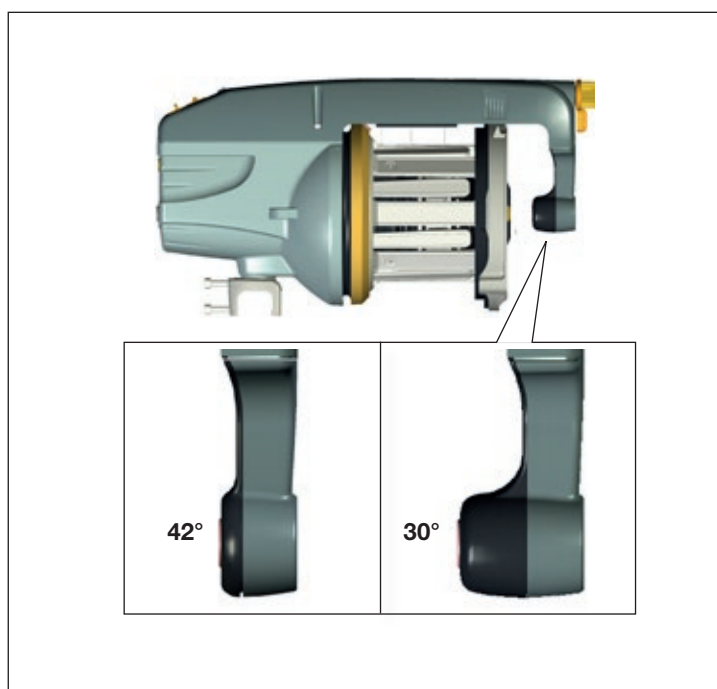


USCITA DELLA PARTE ANTERIORE: FRENO FLEX

Per assicurare il funzionamento, fissare l'uscita della parte anteriore in base al tipo di freno Flex.

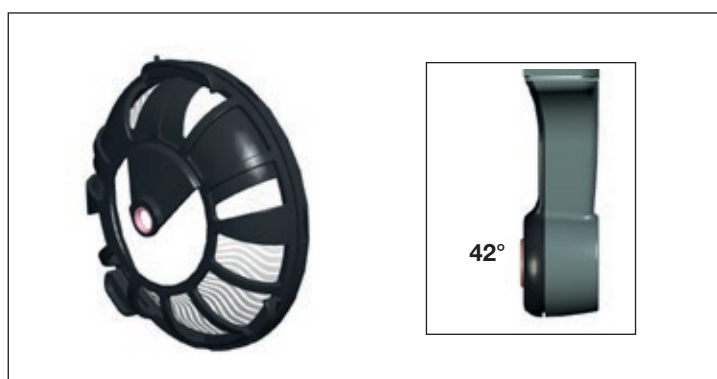
NOTA

Le prestazioni di un tensionatore possono essere condizionate da diversi fattori collegati ai particolari filati in uso. In caso di incertezza si raccomanda di eseguire una prova di inserimento della trama.



USCITA DELLA PARTE ANTERIORE: GABBIA A LAMELLE

Per utilizzare una gabbia a lamelle è necessaria una parte anteriore di 42°.

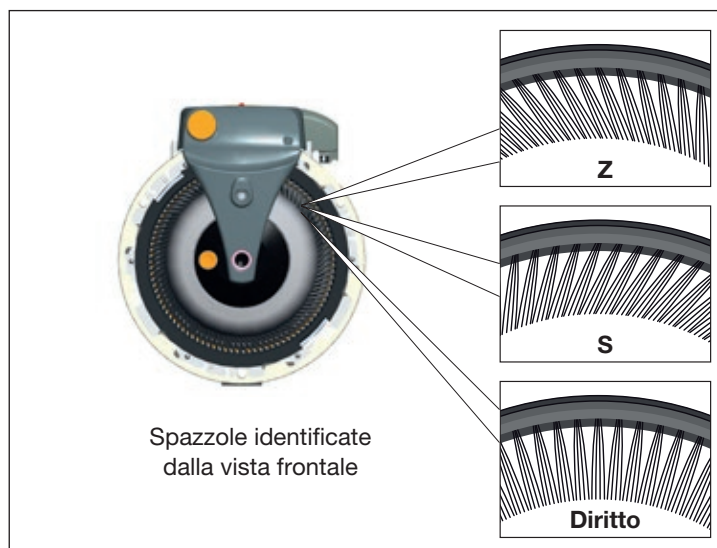


ALTERNATIVA ANELLO A SPAZZOLA

Z per rotazione Z

S per rotazione S

Dritto per rotazione Z ed S



MONTAGGIO

Ruotando la leva di scorrimento (1), Freno si stacca dal cestello.



Accertarsi che la spazzola sia posizionata correttamente (2).



NOTA

Um eine Verkürzung der Lebensdauer der Bremse zu verhindern, sollte eine für die spezifische Anwendung geeignete Bremse verwendet werden.

USCITA DELLA PARTE ANTERIORE: FRENO FLEX

Per assicurare il funzionamento, fissare l'uscita della parte anteriore in base al tipo di freno Flex.

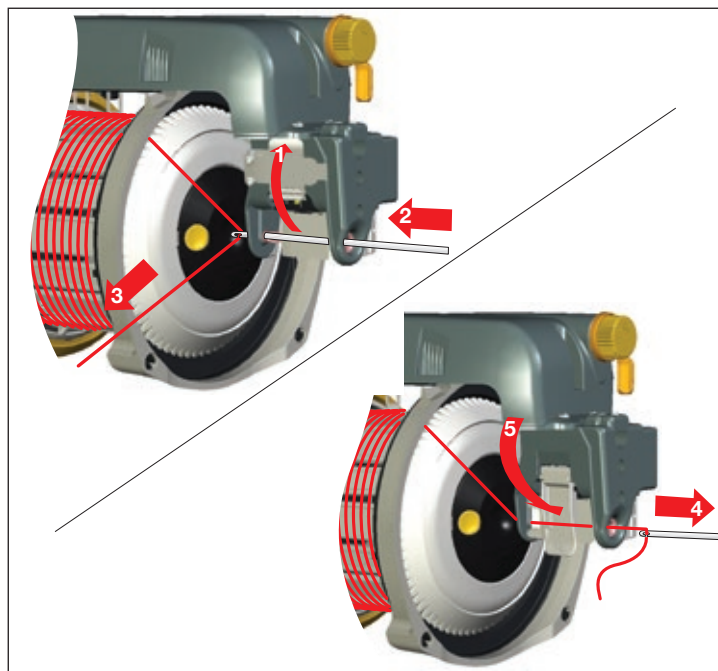
NOTA

Le prestazioni di un tensionatore possono essere condizionate da diversi fattori collegati ai particolari filati in uso. In caso di incertezza si raccomanda di eseguire una prova di inserimento della trama.



INFILAGGIO DEL TEC

- Aprire il coperchio (1)
- Inserire la passetta (2)
- Tirare il filo (3). Il filo si avvolge attorno alla passetta.
- Tirare la passetta (4)
- Chiudere il coperchio (5)

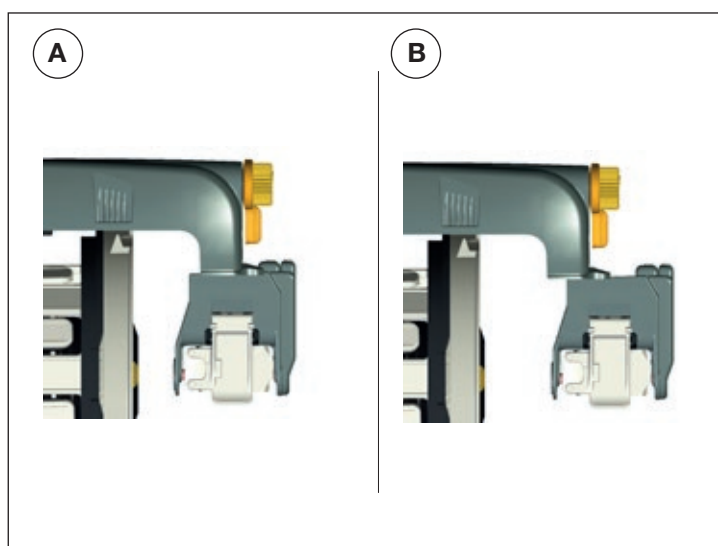


Posizione A

Utilizzo del TEC insieme a FlexBrake da 30°.

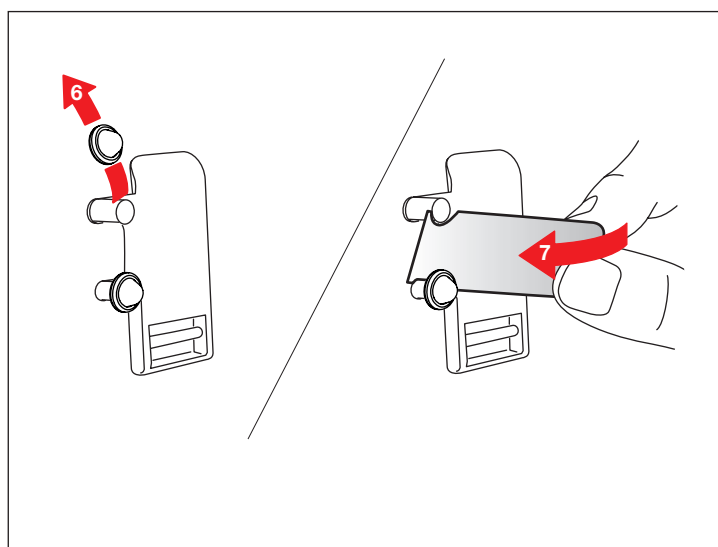
Posizione B

Utilizzo del TEC insieme a FlexBrake da 42° o alla gabbia a lamelle.



SOSTITUZIONE DELLA LAMELLA

- Aprire il coperchio (1)
- Rimuovere il cap (6)
- Inclinare la lamella per rimuoverla (7)
- Inserire la nuova lamella inclinandola ed agganciare
- Chiudere il coperchio (5)

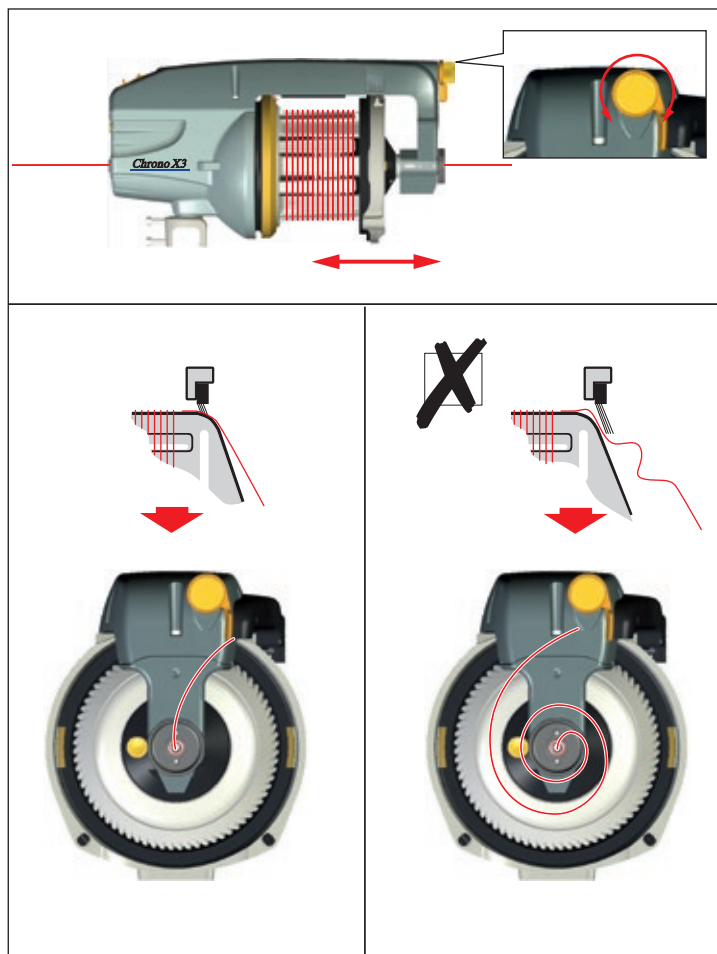


TENSIONE DI INGRESSO

Controllare la tensione del filo in entrata al CAT.

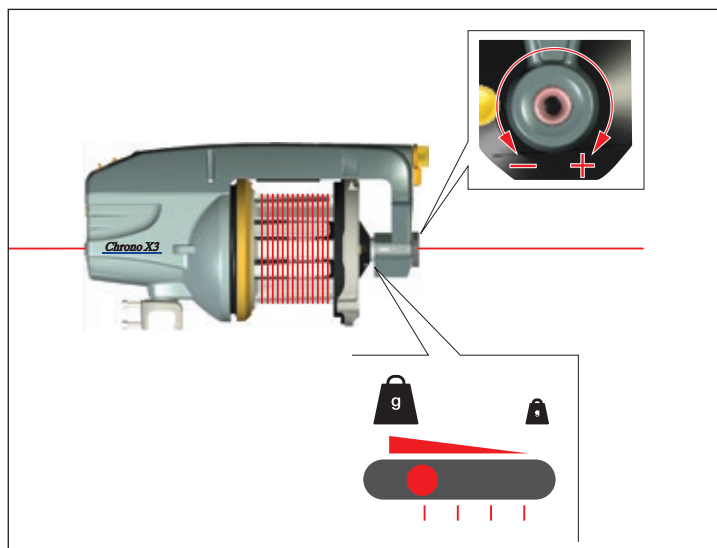
NOTA

L'anello a spazzola dev'essere usato solo per controllare il balloon.



TENSIONE DI USCITA

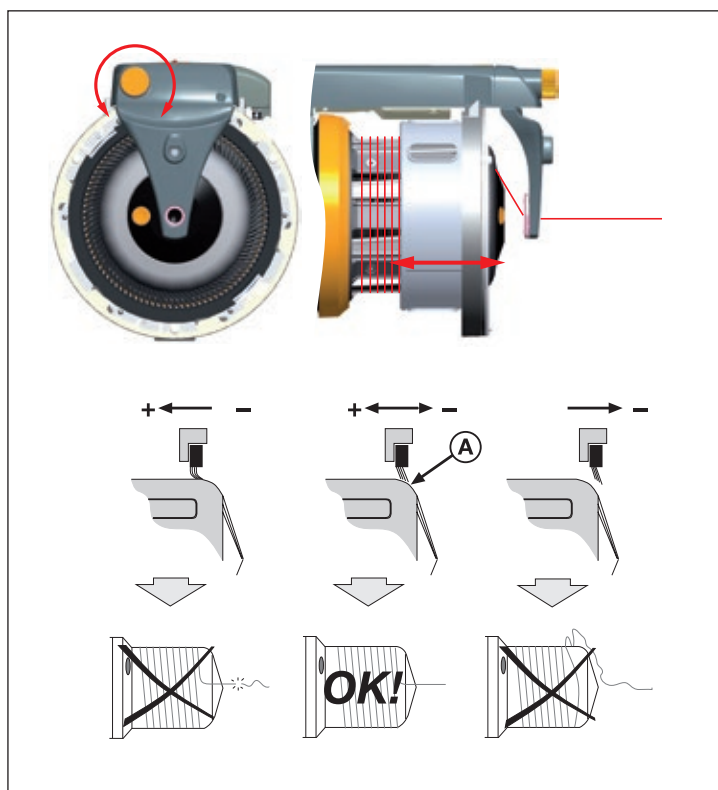
Regolazione della tensione in uscita.



Regolare la tensione per il controllo del balloon.

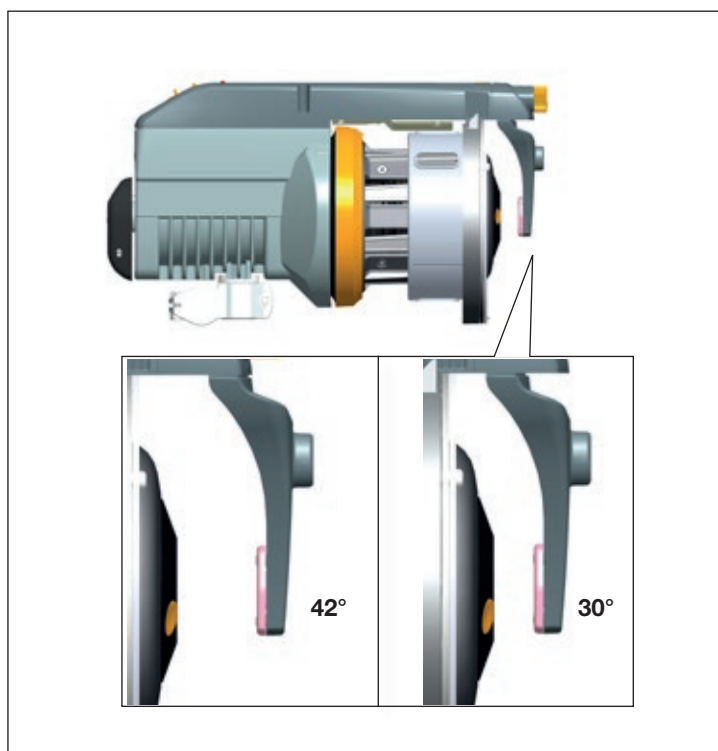
NOTA:

Se la spazzola è soggetta a una tensione eccessiva può verificarsi un'usura superiore al normale.



POSIZIONE PUNTA

Posizione di montaggio della punta: 30° o 42°

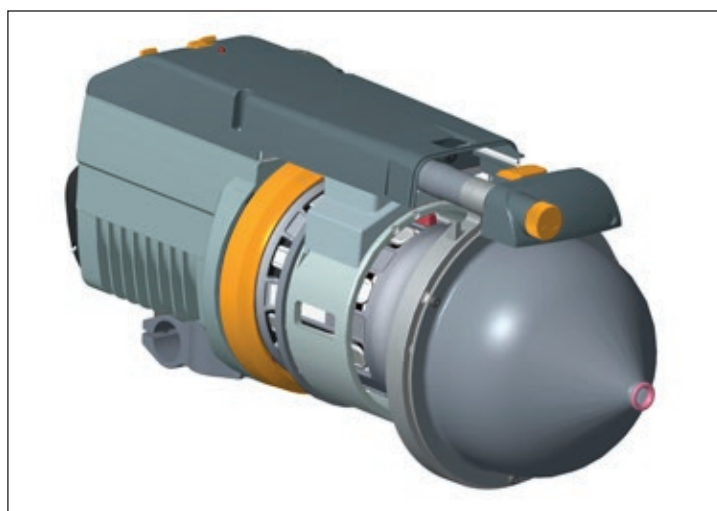
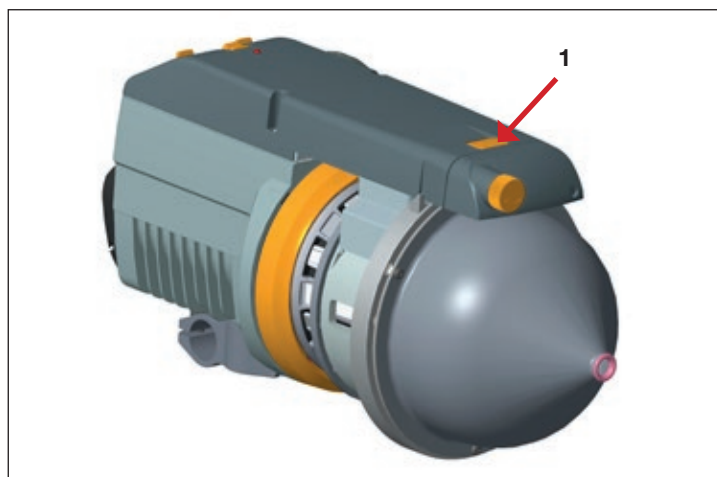


Adatto per filati pesanti che creano balloon grandi. Consigliato per nastro piatto in polipropilene su telai a proiettile.

NOTA

Non è presente la funzione di frenatura sul filato quando viene installato l'imbuto poiché è utilizzato solo per controllare l'effetto balloon durante il decollo del filato.

Rimuovere il portaspazzola premendo il tasto (1) che si trova in alto.



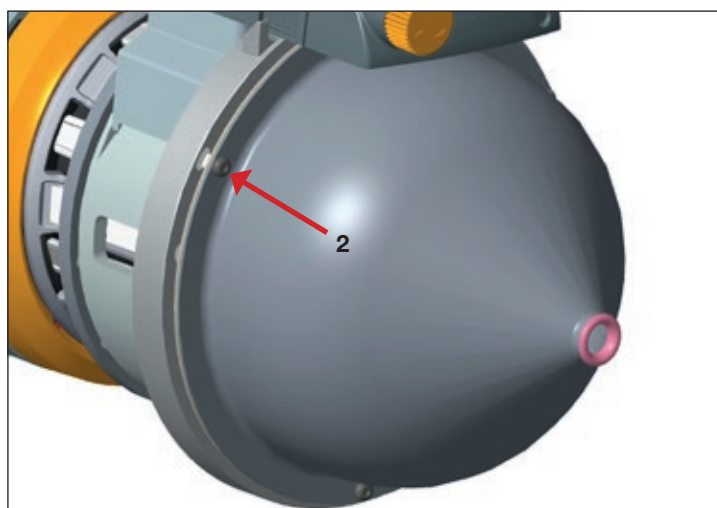
VITI DI FISSAGGIO

Il cono viene mantenuto in posizione dalle tre viti di fissaggio (2).

Applicare Loctite alle filettature delle viti per bloccarle e serrare secondo la coppia consigliata (3Nm).

NOTA

Se le viti non risultano avvitate o sono allentate, applicare altra Loctite sulla filettatura e serrare le viti secondo la coppia consigliata (3Nm).

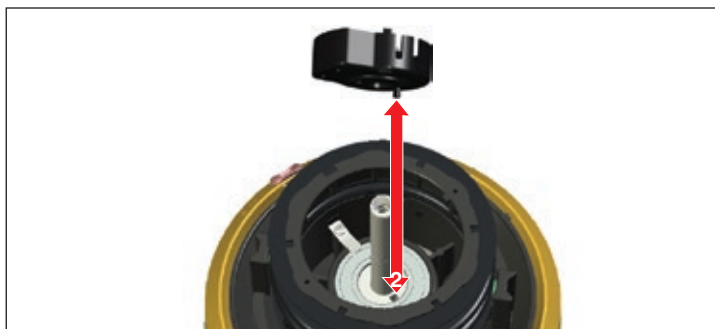


Chrono X3, XD X3, XD X3 Plus, HD X3

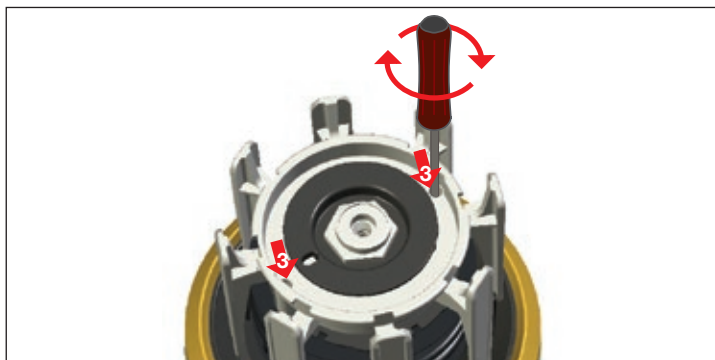
Dopo averlo smontato è necessario riassemble il gruppo di avvolgimento pezzo dopo pezzo per non danneggiare le parti. Assicurare la tenuta del manicotto con un laccetto in plastica (1).



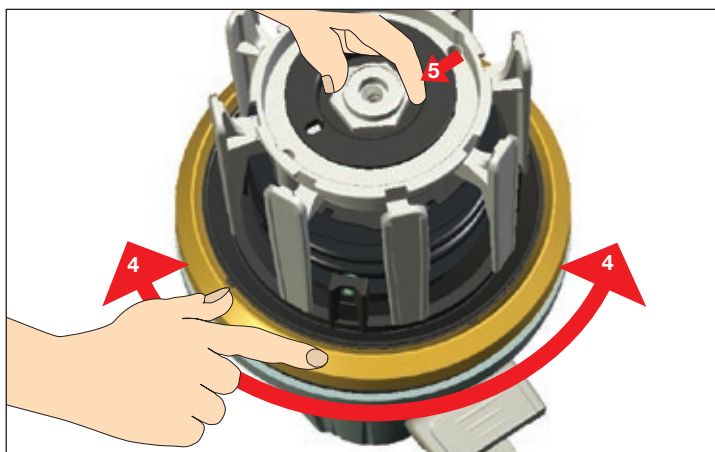
Assicurarsi che la chiave entri nella scanalatura dell'albero motore (2).



Inserire le due viti che fissano il manicotto nelle apposite sedi (3) e chiuderle con apposita chiave (torx T10)



Ruotare la girante (4) mantenendo fermo il dado centrale (5) per posizionare il contrappeso quando è nella giusta posizione la girante può facilmente ruotare solo di 180°.



Installare vite centrale, manicotto finale, gruppo cestello e coperchio. Impostare la separazione spire nella posizione voluta per assicurarsi che il tutto sia correttamente assemblato.



LUBRIFICAZIONE

L'apparecchiatura non richiede alcuna lubrificazione supplementare.

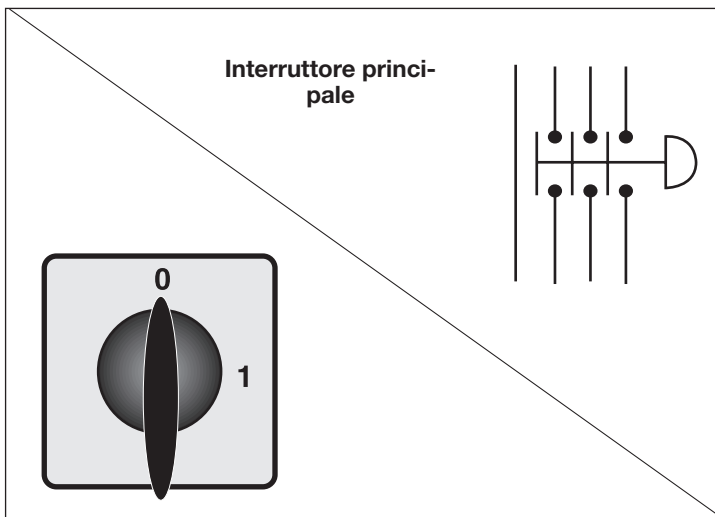


CONNESSIONI



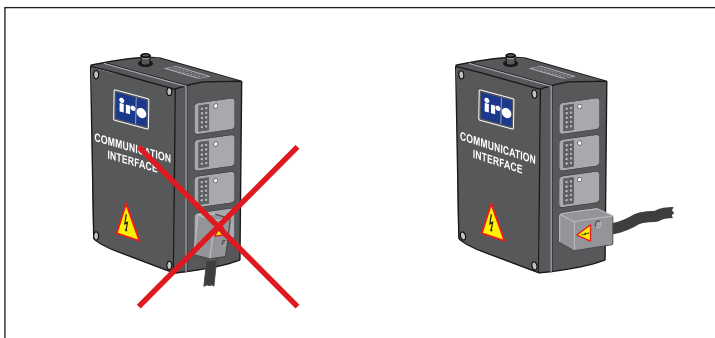
ATTENZIONE!

Spegnere sempre l'interruttore principale o isolare l'alimentazione elettrica e scollegare l'alimentazione pneumatica prima di collegare/scollegare il porgitrama, il trasformatore, o qualunque altro componente elettrico.



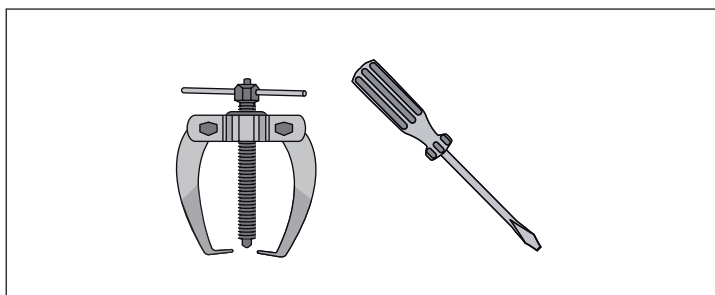
NOTA

Prima del riavvio, il coperchio del connettore deve essere montato.



KIT ATTREZZI IRO / ROJ

Raccomandiamo di utilizzare l'apposito IRO kit attrezzi, con attrezzi speciali, per assicurare un facile e corretto smontaggio e rimontaggio dei porgitrama IRO durante la manutenzione. Per ulteriori informazioni contattare il locale servizio di assistenza IRO.

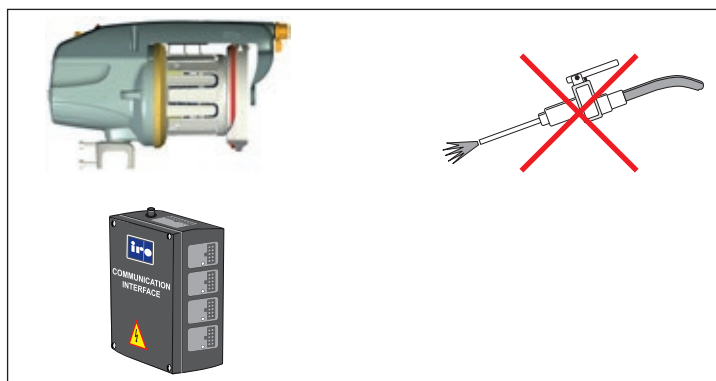


PULIZIA

Si raccomanda di eseguire una pulizia periodica per eliminare la filaccia o la polvere accumulate sul porgitrama o sull'unità di controllo.

NOTA

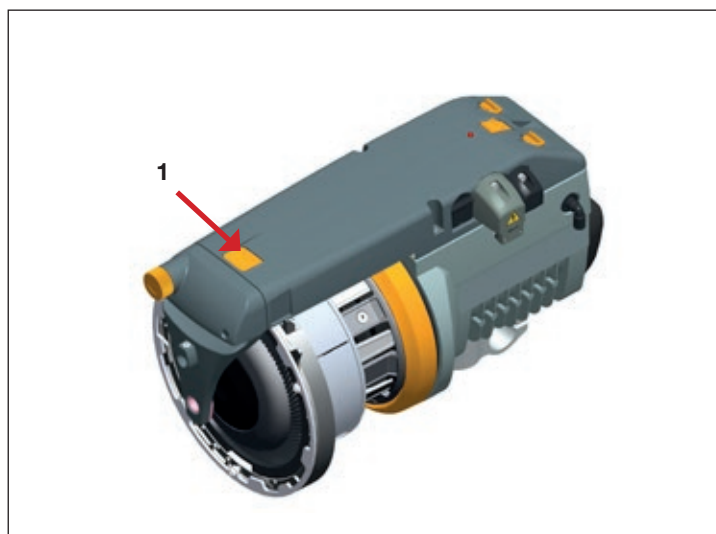
Non utilizzare aria compressa per pulire il porgitrama.



XD X3 Plus, HD X3

Pulizia del gruppo d'avvolgimento

Rimuovere il portaspazzola pressando il tasto (1) che si trova in alto. Pulire il gruppo d'avvolgimento con l'aria compressa.



CAUTION

Se il portaspazzola è stato rimosso completamente è importante pulire il pistone ed il suo alloggiamento (2) con l'aria compressa per impedire che la polvere s'infiltri ed intralci il normale movimento del pistone.



Luna X3, Chrono X3, XD X3

Guasto	Verificare nel seguente ordine	
	Sensore ottico	Sensore meccanico
Il prealimentatore non si mette in moto	1 - 2 - 3 - 4 - 6 - 7 - 8 - 24 - 25 - 26	1 - 2 - 3 - 5 - 6 - 7 - 8 - 24 - 25 - 26
Il prealimentatore non si ferma	2 - 4 - 24 - 25	9 - 13 - 5 - 15 - 24 - 25
Riserva filo insufficiente o vuota	4 - 3 - 13 - 9 - 8 - 21 - 14 - 24 - 25 - 27 - 26	17 - 3 - 5 - 16 - 13 - 9 - 8 - 21 - 24 - 25 - 27 - 26
Frequente rottura filo in entrata	22 - 10 - 13	22 - 10 - 18 - 14
Frequente rottura filo in uscita	11 - 20 - 12 - 19 - 23	11 - 20 - 12 - 19 - 23
Il fusibili si bruciano ripetutamente	25 - 28	25 - 28
La spia del porgitrama lampeggia lentamente	4	9 - 13
La spia del porgitrama lampeggia rapidamente	3 - 9 - 8 - 27	3 - 9 - 8 - 27
Porgitrama in allarme con luce fissa	29	29

No	Possibili cause	Soluzioni	Cf. Pag
1.	Posizione S/Z non corretta	Regolare l'interruttore S/Z nella posizione corretta	22
2.	Posizione Gruppo d'avvolgimento non corretta	Assicurarsi che il vetrino/sensori siano rivolto verso l'alto	26
3.	Girante bloccata	Sbloccare e pulire la Girante	39
4.	Sensore o vetrino danneggiati o sporchi	Pulire il sensore e il vetrino utilizzando un prodotto detergente delicato	26
5.	Bracci sensore bloccati	Sbloccare i bracci e pulire il sensore	39
6.	Collegamenti non corretti	Verificare e correggere	6-9
7.	Fusibili bruciati	Sostituire il fusibile interessato	8-9
8.	Guasto alimentazione di rete/tensione primaria	Verificare l'alimentazione di rete e i collegamenti	6-9
9.	Tensione in entrata insufficiente	Aumentare la tensione in entrata	-
10.	Tensione in entrata eccessiva	Ridurre la tensione in entrata	-
11.	Regolazione balloon insufficiente	Incrementare la regolazione balloon	28,34
12.	Tensione in uscita eccessiva	Ridurre la tensione in uscita	28,34
13.	Separazione fili eccessiva	Ridurre la separazione fili	22
14.	Regolazione ponticello J1 non corretta	Riposizionare il ponticello	16
15.	Pressione eccessiva sul braccio sensore max	Ridurre la pressione della molla	26
16.	Sensore max troppo leggero	Aumentare la pressione della molla	26
17.	Velocità massima impostata insufficiente	Aumentare la velocità massima impostata	18
18.	Velocità massima impostata eccessiva	Ridurre la velocità massima impostata	18
19.	Riserva filo insufficiente	Vedi "Riserva filo insufficiente o vuota" sotto "GUASTO"	-
20.	Comando balloon danneggiato	Riparare/sostituire tutti gli elementi difettosi	3
21.	Guasto segnale di arresto tra unità di comando e macchina di tessitura	Verificare tutti i collegamenti/cavi	8-9
22.	Allineamento difettoso tra la bobina e il prealimentatore	Allineare nuovamente la bobina e il prealimentatore	-
23.	Allineamento difettoso tra il prealimentatore e la macchina	Allineare nuovamente il prealimentatore e la macchina	-
24.	Sensore riserva filo difettoso	Sostituire il sensore interessato	19
25.	Scheda motore difettosa	Sostituire il circuito	7
26.	Pannello fusibili difettoso	Sostituire il pannello fusibili interessato	8-9
27.	Interfaccia unità di comando difettosa	Sostituire l'interfaccia interessata	8-9
28.	Cavo di collegamento il prealimentatore difettoso	Sostituire il cavo di collegamento interessato	-
29.	Rottura filo	Ricarica del alimentatore	23-24

XD X3 Plus

Guasto	Verificare nel seguente ordine
Il prealimentatore non si mette in moto	1 - 2 - 3 - 4 - 6 - 7 - 8 - 24 - 25 - 26
Il prealimentatore non si ferma	2 - 4 - 24 - 25
Riserva filo insufficiente o vuota	4 - 3 - 13 - 8 - 21 - 24 - 25 - 27 - 26
Frequente rottura filo in entrata	22 - 13
Frequente rottura filo in uscita	11 - 20 - 12 - 19 - 23
Il fusibili si bruciano ripetutamente	25 - 28
La spia del porgitramalampeggia lentamente	4
La spia del porgitrama lampeggia rapidamente	3 - 8 - 27
Porgitrama in allarme con luce fissa	29

No	Possibili cause	Soluzioni	Cf. Pag
1.	Posizione S/Z non corretta	Regolare l'interruttore S/Z nella posizione corretta	22
2.	Posizione Gruppo d'avvolgimento non corretta	Assicurarsi che il vetrino/sensori siano rivolto verso l'alto	26
3.	Girante bloccata	Sbloccare e pulire la Girante	39
4.	Sensore o vetrino danneggiati o sporchi	Pulire il sensore e il vetrino utilizzando un prodotto detergente delicato	26
6.	Collegamenti non corretti	Verificare e correggere	6, 10-13
7.	Fusibili bruciati	Sostituire il fusibile interessato	10-13
8.	Guasto alimentazione di rete/tensione primaria	Verificare l'alimentazione di rete e i collegamenti	6, 10-13
11.	Regolazione balloon insufficiente	Incrementare la regolazione balloon	28
12.	Tensione in uscita eccessiva	Ridurre la tensione in uscita	28
13.	Separazione fili eccessiva	Ridurre la separazione fili	22
19.	Riserva filo insufficiente	Vedi "Riserva filo insufficiente o vuota" sotto "GUASTO"	-
20.	Comando balloon danneggiato	Riparare/sostituire tutti gli elementi difettosi	3
21.	Guasto segnale di arresto tra unità di comando e macchina di tessitura	Verificare tutti i collegamenti/cavi	10-13
22.	Allineamento difettoso tra la bobina e il prealimentatore	Allineare nuovamente la bobina e il prealimentatore	-
23.	Allineamento difettoso tra il prealimentatore e la macchina	Allineare nuovamente il prealimentatore e la macchina	-
24.	Sensore riserva filo difettoso	Sostituire il sensore interessato	20
25.	Scheda motore difettosa	Sostituire il circuito	10
26.	Pannello fusibili difettoso	Sostituire il pannello fusibili interessato	10-13
27.	Interfaccia unità di comando difettosa	Sostituire l'interfaccia interessata	10-13
28.	Cavo di collegamento il prealimentatore difettoso	Sostituire il cavo di collegamento interessato	-
29.	Rottura filo	Ricarica del alimentatore	24

HD X3

Guasto	Verificare nel seguente ordine	
	Sensore ottico	Sensore meccanico
Il prealimentatore non si mette in moto	1 - 2 - 3 - 4 - 6 - 7 - 8 - 24 - 25 - 26	1 - 2 - 3 - 5 - 6 - 7 - 8 - 24 - 25 - 26
Il prealimentatore non si ferma	2 - 4 - 24 - 25	9 - 13 - 5 - 15 - 24 - 25
Riserva filo insufficiente o vuota	4 - 3 - 13 - 9 - 8 - 21 - 24 - 25 - 27 - 26	17 - 3 - 5 - 16 - 13 - 9 - 8 - 21 - 24 - 25 - 27 - 26
Frequente rottura filo in entrata	22 - 10 - 13	22 - 10 - 18 - 14
Frequente rottura filo in uscita	11 - 20 - 12 - 19 - 23	11 - 20 - 12 - 19 - 23
Il fusibili si bruciano ripetutamente	25 - 28	25 - 28
La spia del porgitrama lampeggia lentamente	4	9 - 13
La spia del porgitrama lampeggia rapidamente	3 - 9 - 8 - 27	3 - 9 - 8 - 27
Porgitrama in allarme con luce fissa	29	29

No	Possibili cause	Soluzioni	Cf. Pag
1.	Posizione S/Z non corretta	Regolare l'interruttore S/Z nella posizione corretta	22
2.	Posizione Gruppo d'avvolgimento non corretta	Assicurarsi che il vetrino/sensori siano rivolto verso l'alto	27
3.	Girante bloccata	Sbloccare e pulire la Girante	39
5.	Bracci sensore bloccati	Sbloccare i bracci e pulire il sensore	39
6.	Collegamenti non corretti	Verificare e correggere	6, 10-13
7.	Fusibili bruciati	Sostituire il fusibile interessato	11-13
8.	Guasto alimentazione di rete/tensione primaria	Verificare l'alimentazione di rete e i collegamenti	6, 10-13
9.	Tensione in entrata insufficiente	Aumentare la tensione in entrata	-
10.	Tensione in entrata eccessiva	Ridurre la tensione in entrata	-
11.	Regolazione balloon insufficiente	Incrementare la regolazione balloon	28
12.	Tensione in uscita eccessiva	Ridurre la tensione in uscita	28
17.	Velocità massima impostata insufficiente	Aumentare la velocità massima impostata	18
18.	Velocità massima impostata eccessiva	Ridurre la velocità massima impostata	18
19.	Riserva filo insufficiente	Vedi "Riserva filo insufficiente o vuota" sotto "GUASTO"	-
20.	Comando balloon danneggiato	Riparare/sostituire tutti gli elementi difettosi	3
22.	Allineamento difettoso tra la bobina e il prealimentatore	Allineare nuovamente la bobina e il prealimentatore	-
23.	Allineamento difettoso tra il prealimentatore e la macchina	Allineare nuovamente il prealimentatore e la macchina	-
24.	Sensore riserva filo difettoso	Sostituire il sensore interessato	21
25.	Scheda motore difettosa	Sostituire il circuito	7
26.	Pannello fusibili difettoso	Sostituire il pannello fusibili interessato	10-13
27.	Interfaccia unità di comando difettosa	Sostituire l'interfaccia interessata	10-13
28.	Cavo di collegamento il prealimentatore difettoso	Sostituire il cavo di collegamento interessato	-
29.	Rottura filo	Ricarica del alimentatore	25
30.	Sensore fuori calibrazione	Eeguire la calibrazione automatica sensori	27



DICHIARAZIONE DI CONFORMITA'

IRO AB

Box 54

SE-523 22 Ulricehamn

Garantisce che il tipo di macchina:

Luna X3, Chrono X3, XD X3, XD X3 Plus and HD X3

e' costruito in conformita' a quanto previsto dalle seguenti direttive
UE e successive modifiche:

Safety of machinery	2006/42/EC	EN ISO 111 11-1
Low voltage equipment	2014/35/EC	EN ISO 111 11-1
Electromagnetic compatibility	2014/30/EC	EN ISO 111 11-1

Pär Josefsson, Manager Product and Development department, 2016-07-12
