

40-8939-2008-04/1838

Инструкции по эксплуатации

LUNA X3, CHRONO X3, XD X3, XD X3 PLUS, HD X3

RU |

Инструкции на языке оригинала

Предупреждение	3	Заправка - пневматическая	
Технические характеристики.....	4-5	Luna X3, Chrono X3, XDX3	23
Подключение к сети питания.....	6	Заправка - ручная	
Функциональная схема		Luna X3, Chrono X3, XD X3, XD X3 Plus	24
Luna-X3, Chrono-X3, XD-X3	7	Заправка - пневматическая и ручная	
Подключения блока питания/ интерфейса		HD X3	25
Luna-X3, Chrono-X3, XD-X3	8	Регулировка датчика	
Подключения интерфейса		Luna X3, Chrono X3, XD X3, XD X3 Plus	26
Luna-X3, Chrono-X3, XD-X3	9	HD X3	27
Функциональная схема		Настройки натяжения/контроль баллона.....	28
XD X3 Plus, HD X3	10-11	Ослабляющие наклонные панели	
Подключения блока питания повышенной мощности		XD X3, XD X3 Plus, HD X3	29
XD X3 Plus, HD X3	12	Натяжители: Щетка.....	30
Подключения		Натяжители: Flex-натяжитель/ Lamella.....	31
блока питания повышенной мощности, CAN		Натяжители: Щетка/ Flex-натяжитель	32
XD X3 Plus, HD X3	13	Натяжители: ТЕС	33
Подключения блока питания/ интерфейса		Натяжители: САТ.....	34
XD-X3	14	Натяжители: Регулировка баллона	35
Установка	15	Натяжители: Воронка.....	36
Переключки		Инструкции по сборке	
Luna-X3, Chrono-X3, XD-X3	16	Chrono X3, XD X3, XD X3 Plus, HD X3	37
Переключки		Техобслуживание.....	38-39
XD X3 Plus, HD X3	17	Обнаружение неисправностей	
Настройки скорости - накопители с механическими датчиками.....	18	Luna X3, Chrono X3, XD X3	40
Основные части		XD X3 Plus	41
Luna-X3, Chrono-X3, XD-X3	19	HD X3	42
XD X3 Plus	20	Заявление о соответствии	43
HD X3	21		
Регулировка S/Z.....	22		

Этот раздел содержит важную информацию о безопасности. Перед установкой, эксплуатацией и техобслуживанием накопителя утка внимательно прочитайте это руководство.



ПРЕДУПРЕЖДЕНИЕ

Обозначает возможную опасную ситуацию, которая может привести к серьезной травме или повреждению оборудования.



ОСТОРОЖНО

Обозначает возможную опасную ситуацию, которая может привести к незначительной/средней степени травме или повреждению оборудования.

ВНИМАНИЕ!

Используется для привлечения внимания к важной информации, что упрощает эксплуатацию и обращение.

IRO AB оставляет за собой право изменять содержание руководства пользователя и технические спецификации без предварительного уведомления.

**ПРЕДУПРЕЖДЕНИЕ!**

- Питание должно быть отключено от сети перед выполнением работ с накопителем, трансформатором/интерфейсом или какими-либо другими электрическими компонентами. Накопитель, шкаф трансформатора и кабельные крышки должны быть полностью собраны перед подключением электропитания.
- Переключатель ВКЛ/ВЫКЛ накопителя утка НЕ отключает сетевое электропитание. Перед выполнением работ с электрической цепью отключите питание главным выключателем.
- Накопитель и трансформатор содержат электрические компоненты, которые сохраняют электроток до трех минут после отключения НЕ открывайте и не отсоединяйте накопитель или интерфейс, в том числе кабели, в течение этого времени.
- Работы с электрическими компонентами должны выполняться квалифицированным электриком.
- Это оборудование не предназначено для работы во взрывоопасной среде или в зонах, классифицируемых согласно Директиве ЕС 94/9/ес. Если требуется оборудование для работы во взрывоопасной среде, обратитесь в IRO AB.
- Перед подключением или отключением накопителя, панели управления или печатных плат всегда отключайте электропитание главным выключателем или изолируйте электропитание и отключите подачу воздуха.
- Перед эксплуатацией этого оборудования должны проводиться регулярные проверки на поврежденные или изношенные детали. Изношенные или поврежденные детали должны правильно ремонтироваться или заменяться квалифицированным персоналом. Во избежание опасности травмирования, НЕ работайте на этом оборудовании, если какой-либо из компонентов работает неправильно.
- Во избежание травмирования, при работе с оборудованием принимайте необходимые меры предосторожности. Используйте подходящие средства защиты органов слуха и зрения.

ВНИМАНИЕ!

- Чтобы выбрать наиболее подходящий накопитель и соответствующее дополнительное оборудование, рекомендуется сделать пробный образец ткани с использованием требуемой пряжи.
- Ответственно подходите к утилизации устаревшего или ненужного оборудования с учетом местных требований по утилизации и/или вторичной переработке материалов.
- Не все указанное в этом руководстве оборудование может быть доступно в Вашей стране.
- На работу натяжителя могут влиять разные факторы, связанные с конкретной используемой пряжей. В случае неуверенности рекомендуется провести тест на прокладывание уточной нити.

- Ненадлежащее проведение ремонта, поиска неисправностей и т.п. может привести к повреждению механических/электрических компонентов накопителя/интерфейса, в том числе кабелей и разъемов. НЕ проводите измерения на электрокомпонентах и деталях накопителя. Для получения дополнительной информации обращайтесь в ближайший сервисный центр IRO.

**ОСТОРОЖНО!**

- Вблизи накопителя необходимо соблюдать осторожность, поскольку его подвижные части могут приводить к травмированию, а при нормальной работе он запускается без предварительного предупреждения.
- В соответствии с требованиями ЕС, допускается использование только запасных частей, одобренных IRO AB.
- Накопитель является промышленным оборудованием и не предназначен для работы в жилых помещениях/площадях.

	Luna X3	Chrono X3	XD X3
	Макс. 1800 м/мин.	Макс. 1800 м/мин.	Макс. 1800 м/мин.
	6,5 кг	8,6 кг	8,6 кг
	Мин. 5° С - Макс. 40° С	Мин. 5° С - Макс. 40° С	Мин. 5° С - Макс. 40° С
	RH макс. 85 %	RH макс. 85 %	RH макс. 85 %
	Акустическое давление L _{ра} 74 дБ (А), Акустическая мощность L _{wa} 88 дБ (А)	Акустическое давление L _{ра} 74 дБ (А), Акустическая мощность L _{wa} 88 дБ (А)	Акустическое давление L _{ра} 74 дБ (А), Акустическая мощность L _{wa} 88 дБ (А)
	Ø макс. 5 мм	Ø макс. 5 мм	Ø макс. 5 мм
	Давление входного воздуха 5,5 - 7 бар	Давление входного воздуха 5,5 - 7 бар	Давление входного воздуха 5,5 - 7 бар
	Макс. 2,7 мм	Макс. 4 мм	Макс. 4 мм
		200 - 575 В 400 ВА	200 - 575 В 400 ВА
		Макс. Т 10 А	Макс. Т 10 А
		3,3 кг	3,3 кг
		Электропитание через ткацкий станок/ ткацкую машину	Электропитание через ткацкий станок/ ткацкую машину
		1,4 кг	1,4 кг
		Электропитание через блок питания/ интерфейс с подключением к удлинителю	Электропитание через блок питания/ интерфейс с подключением к удлинителю
		1,4 кг	1,4 кг


ПРЕДУПРЕЖДЕНИЕ!
ВНИМАНИЕ

Возможны изменения технических характеристик.

Во время работы с этим оборудованием необходимо надевать средства защиты органов слуха.

	XD X3 Plus	HD X3	
	Макс. 1600 м/мин.	1600 м/мин.	
	11,5 кг	12,8 кг	
	Мин. 5° С - Макс. 40° С	Мин. 10° С - Макс. 40° С	
	RH макс. 85 %	RH макс. 95 %	
	$L_{wa} = 83$ дБ	$L_{wa} < 70$ дБ	
	Ø макс. 9 мм	Ø макс. 9 мм	
	Давление входного воздуха 5,5 - 7 бар	Давление входного воздуха 5,5 - 7 бар	
	Макс. 4 мм	Макс. 4 мм	
		230-575 В 1000 ВА	230-575 В 1000 ВА
		Макс. Т 10 А	Макс. Т 10 А
		21 кг	21 кг
		380-440 В 1900 ВА	380-440 В 1900 ВА
		Макс. Т 10 А	Макс. Т 10 А
		35 кг	35 кг

ВНИМАНИЕ

Возможны изменения технических характеристик.


ПРЕДУПРЕЖДЕНИЕ!

Во время работы с этим оборудованием необходимо надевать средства защиты органов слуха.

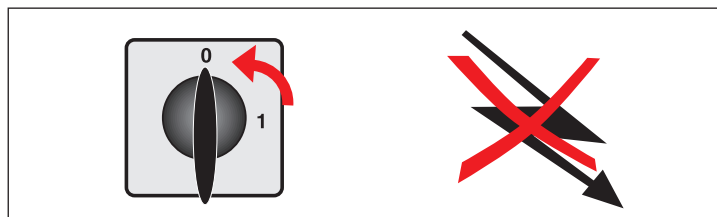
ВНИМАНИЕ!

Конденсат может образоваться на накопителе уточной нити, если его переместить из склада с низкой температурой в более теплый ткацкий цех. Перед включением накопитель должен быть сухим.



ПРЕДУПРЕЖДЕНИЕ!

Перед выполнением работ с электрической цепью отключите питание главным выключателем.

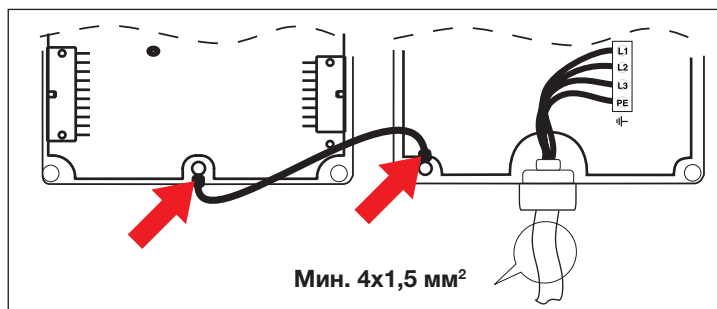


ВНИМАНИЕ!

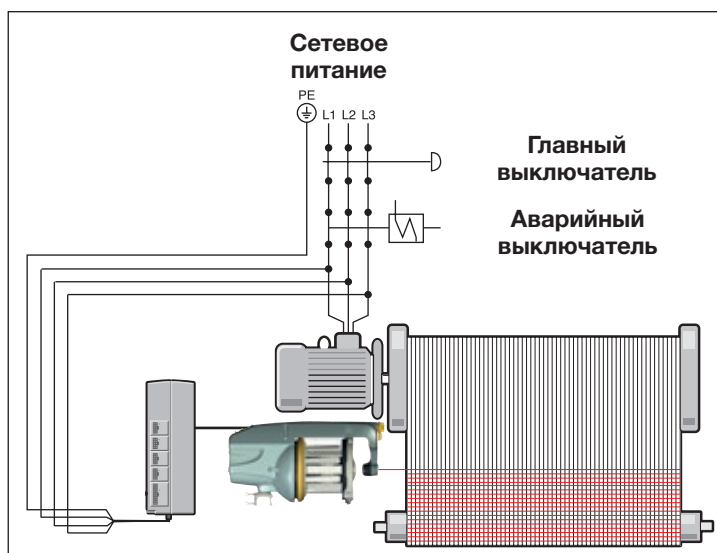
Кабельные крышки должны плотно прилегать.



Извлеките блок электропитания из упаковки. Откройте панель и подключите трехфазный кабель питания. (4-жильный кабель). Убедитесь в правильности подключения заземления. Сечение каждого провода не должно быть менее 1,5 мм².



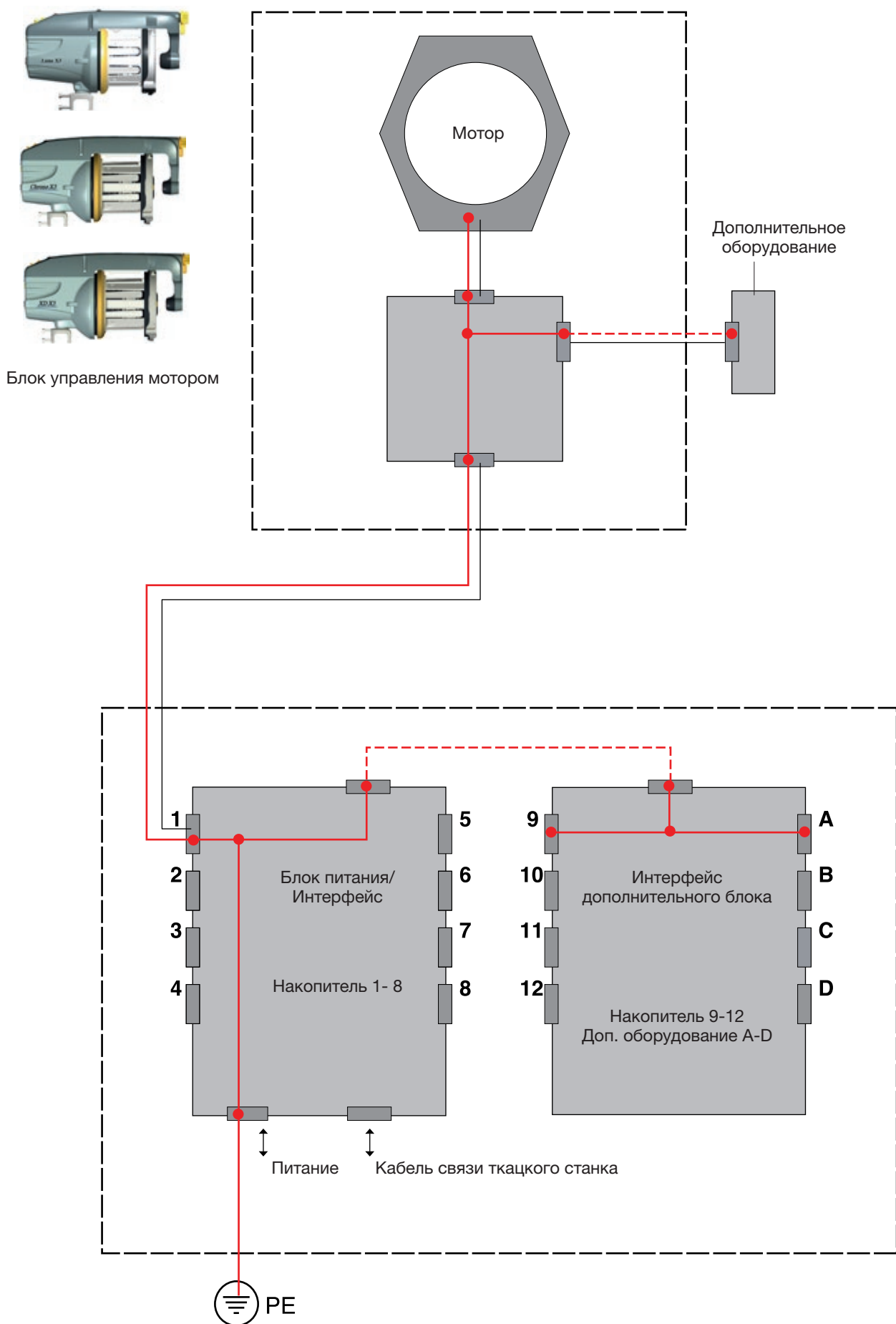
Электропитание накопителя не должно прерываться при остановке ткацкой машины.



Изменения напряжения сети.

Номинал	Напряжение	Частота
200 В - 346 В	180 В - 380 В	50/60 Гц
380 В - 400 В	342 В - 440 В	50/60 Гц
415 В - 575 В	374 В - 632 В	50/60 Гц

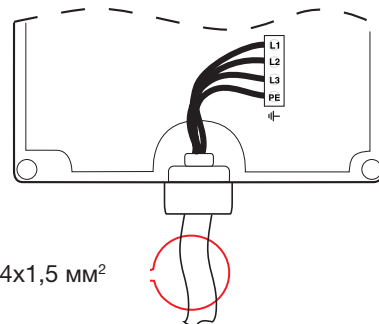
Luna-X3, Chrono-X3, XD-X3





Блок питания/интерфейс

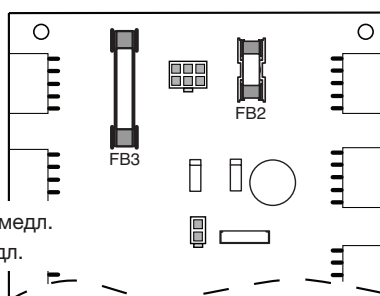
Подключение к сети питания



Мин. 4x1,5 мм²

CAN - ИНТЕРФЕЙС

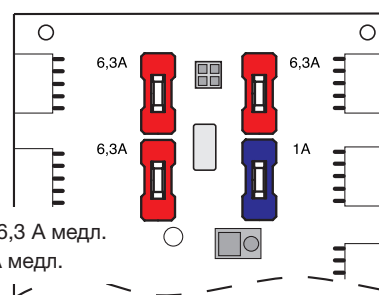
Предохранители



FB3= 3,15 А медл.
FB2= 5 А медл.

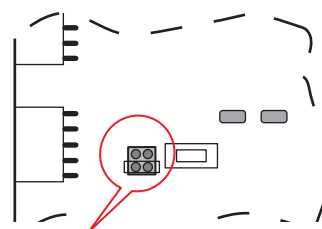
АВТОНОМНЫЙ - ИНТЕРФЕЙС

Предохранители



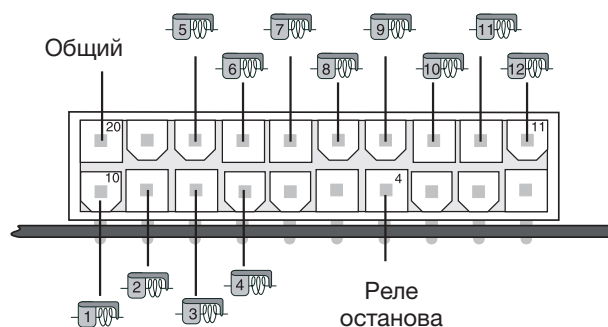
Красный = 6,3 А медл.
Синий = 1 А медл.

Переключки реле останова



- NO - обычно разомкнуто
- NC - обычно замкнуто
- Без сигнала реле останова

Оптронная пара/ соединение реле останова





Интерфейс
Электропитание через ткацкий станок

CAN - ИНТЕРФЕЙС



АВТОНОМНЫЙ - ИНТЕРФЕЙС



XD X3 Plus, HD X3

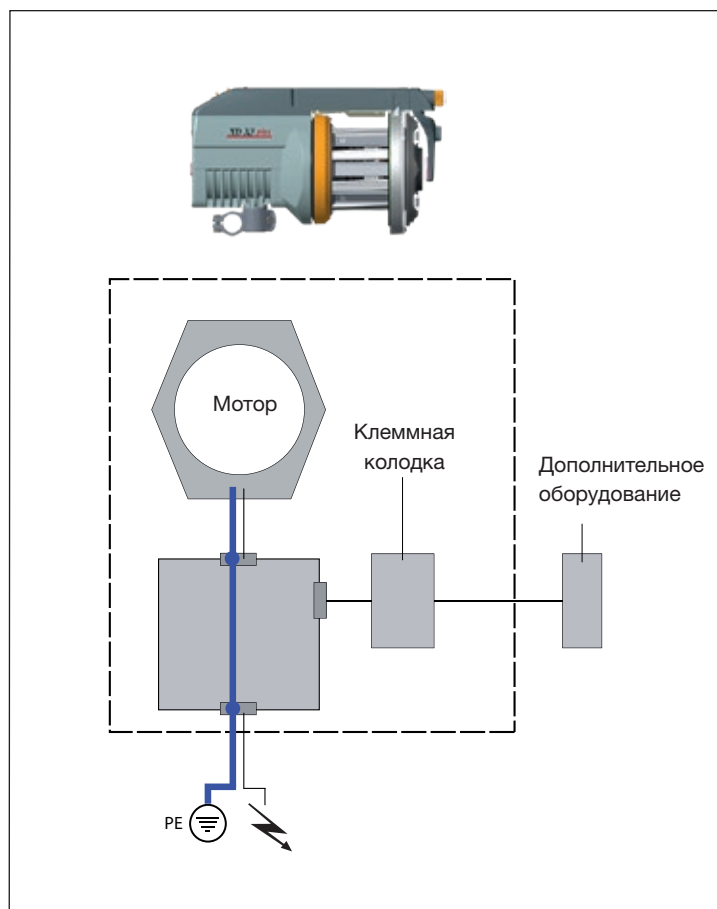
Подключите кабель накопителя к блоку электропитания в числовом соответствии с иглами на устройстве отбора цвета утка.

ВНИМАНИЕ!

Накопитель, работающий с уточной нитью, продетой в иглу 1, необходимо подключить в положение 1 на блоке электропитания; и т.д.

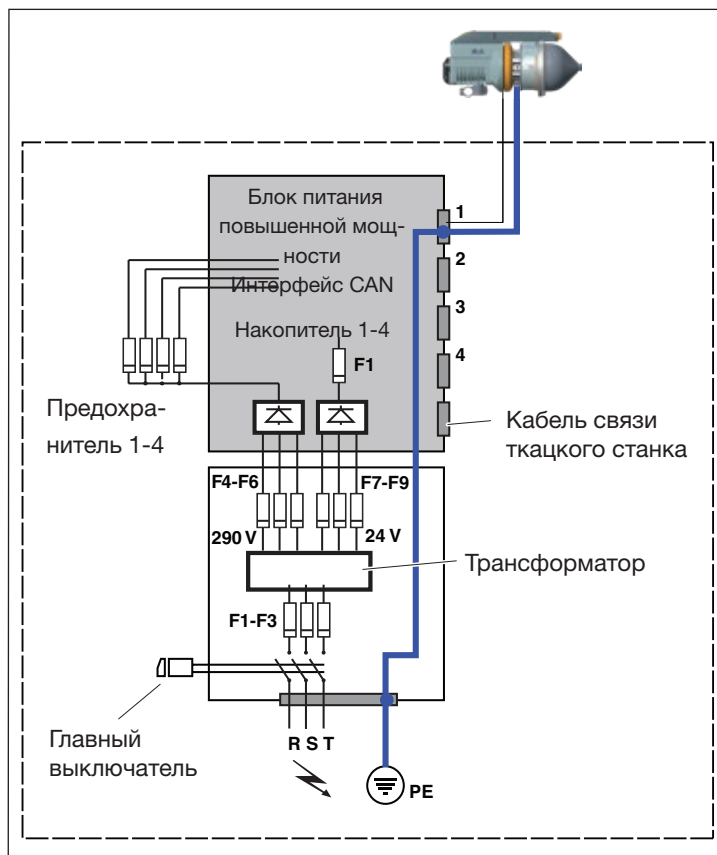
Подключите сигнальный кабель от блока электропитания к ткацкому станку.

Подключите вилку 3-фазного кабеля питания к розетке на панели ткацкого станка.



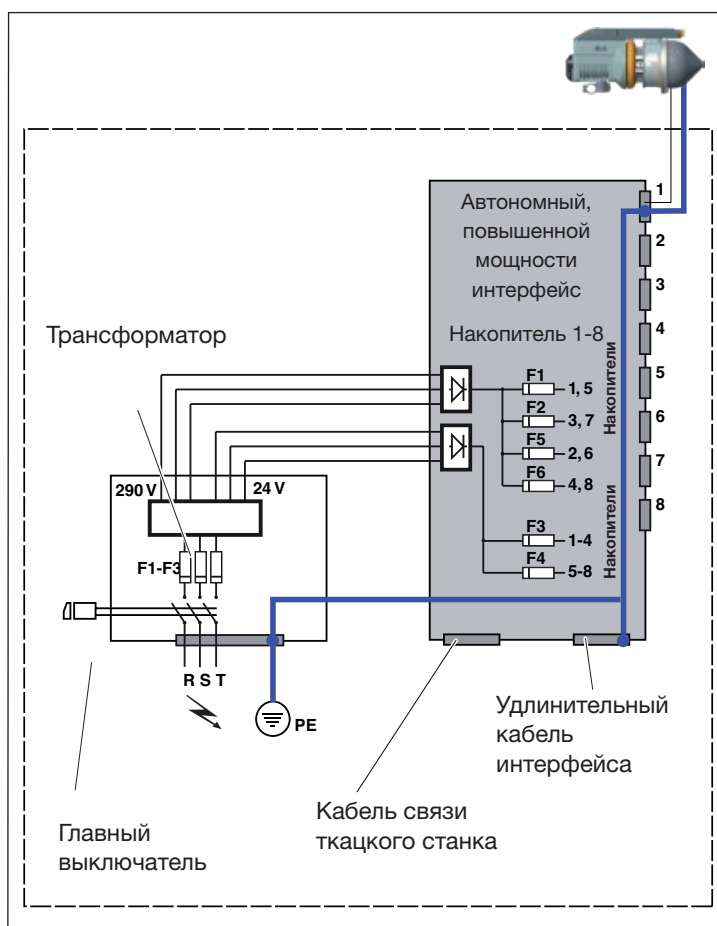
HD X3

БЛОК ПИТАНИЯ ПОВЫШЕННОЙ МОЩНОСТИ/ ИНТЕРФЕЙС CAN

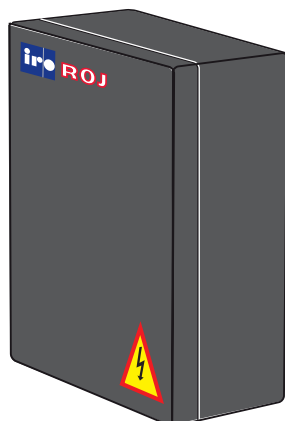


XD X3 Plus, HD X3

БЛОК ПИТАНИЯ ПОВЫШЕННОЙ МОЩНОСТИ/ АВТОНОМНЫЙ, ИНТЕРФЕЙС

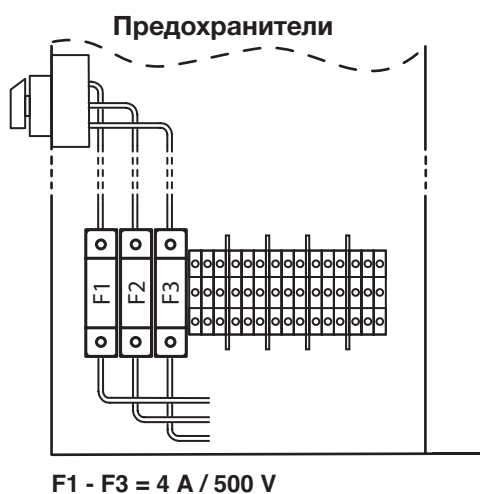


XD X3 Plus, HD X3

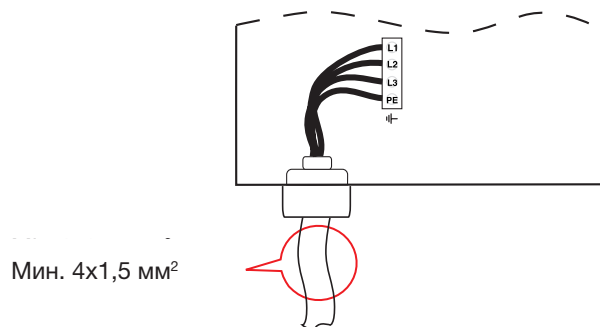


Блок питания повышенной мощности, автономный

АВТОНОМНЫЙ - БЛОК ПИТАНИЯ



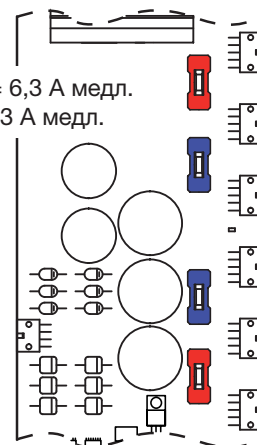
Подключение к сети питания



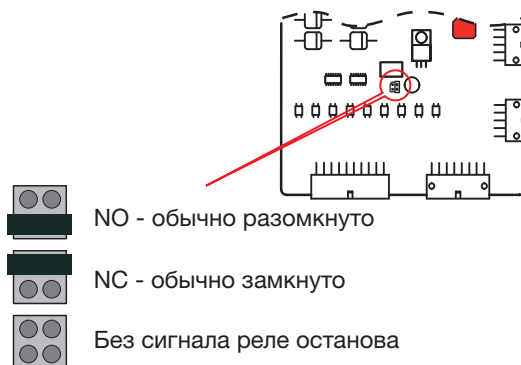
АВТОНОМНЫЙ - ИНТЕРФЕЙС

Предохранители

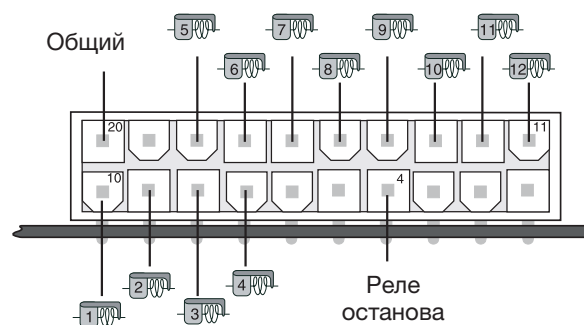
Красный = 6,3 А медл.
Синий = 6,3 А медл.



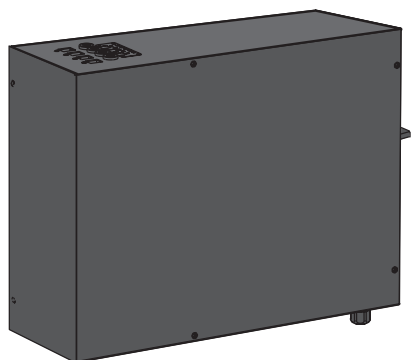
Переключки реле останова



Оптронная пара/ соединение реле останова

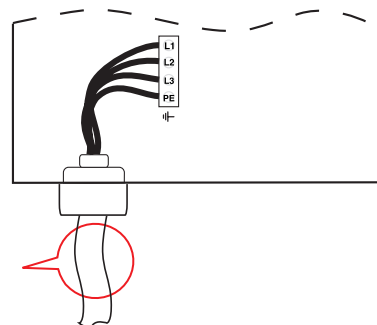


XD X3 Plus, HD X3



Блок питания повышенной мощности, CAN

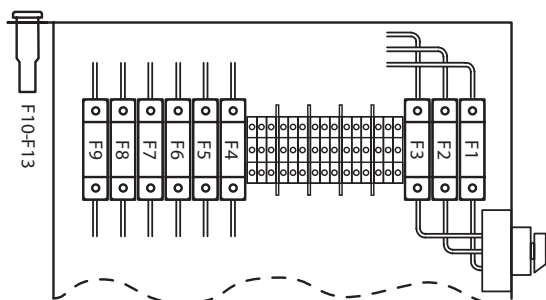
Подключение к сети питания



Мин. 4x1,5 мм²

CAN - БЛОК ПИТАНИЯ

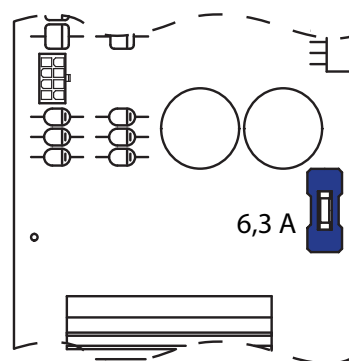
Предохранители



F1 - F6 = 10 A / 500 В
 F7 - F9 = 4 A / 500 В
 F10 - F13 = 8 A / 500 В

CAN - ИНТЕРФЕЙС

Предохранители



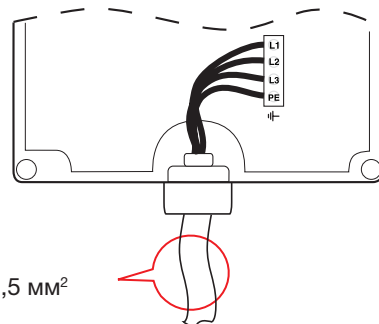
Синий = 6,3 А медл.

XD-X3



Блок питания/интерфейс

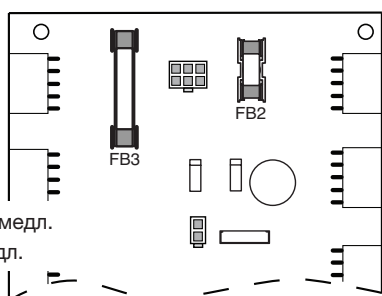
Подключение к сети питания



Мин. 4x1,5 мм²

CAN - ИНТЕРФЕЙС

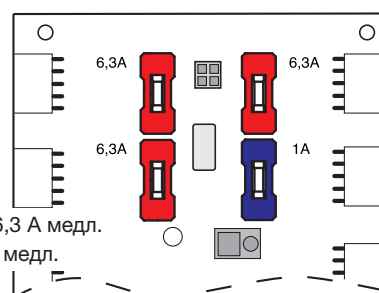
Предохранители



FB3= 3,15 А медл.
FB2= 5 А медл.

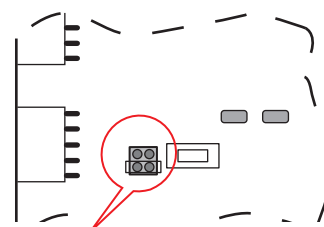
АВТОНОМНЫЙ - ИНТЕРФЕЙС

Предохранители



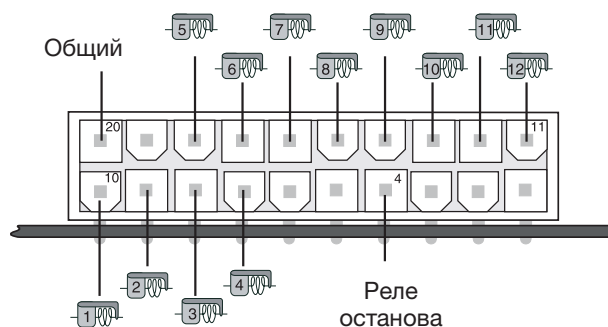
Красный = 6,3 А медл.
Синий = 1 А медл.

Переключки реле останова



- NO - обычно разомкнуто
- NC - обычно замкнуто
- Без сигнала реле останова

Оптронная пара/ соединение реле останова

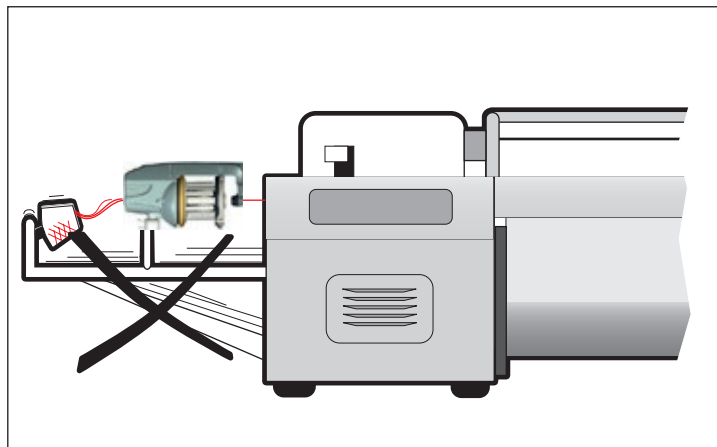


ВНИМАНИЕ!

Конденсат может образоваться на накопителе уточной нити, если его переместить из склада с низкой температурой в более теплый ткацкий цех. Перед включением накопитель должен быть сухим.

⚠ ОСТОРОЖНО!

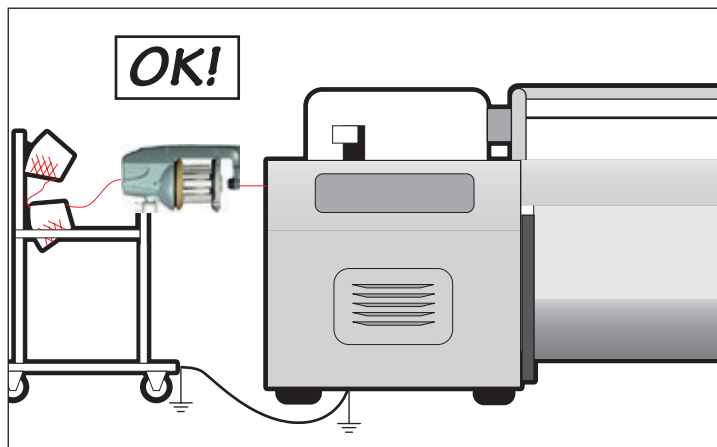
Блок не должен монтироваться непосредственно на ткацкой машине.



Используйте отдельную напольную опору.

ВНИМАНИЕ

Опора и шпулярник накопителя должны быть подключены к заземлению ткацкого станка.

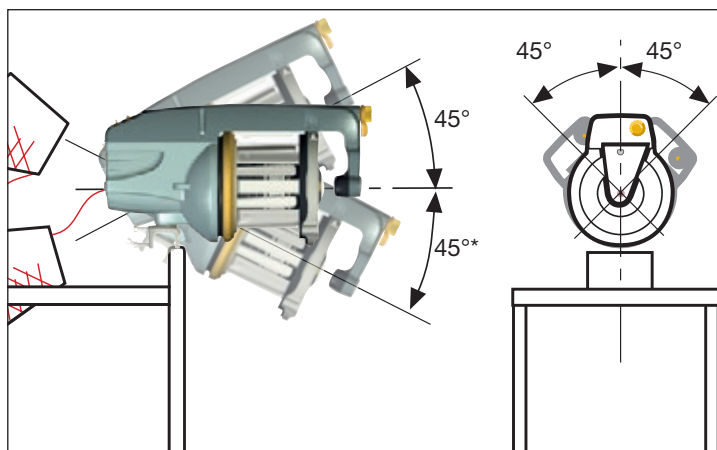


ВНИМАНИЕ

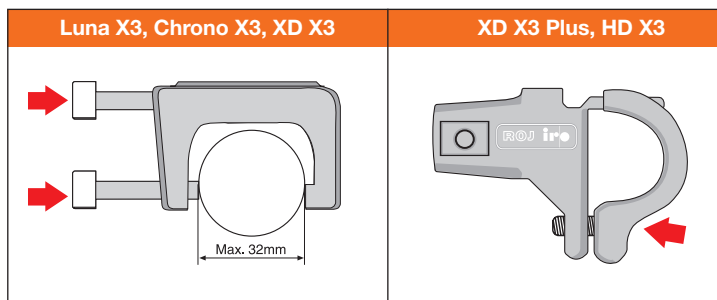
Поместите шпулярник за опору накопителя, избегая острых углов на пути пряжи от выхода шпулярника к накопителям.

Накопители и механические датчики должны устанавливаться в пределах 45° горизонтальной плоскости.

*Макс. 15° с низким пружинным усилием датчика (см. стр. 26)

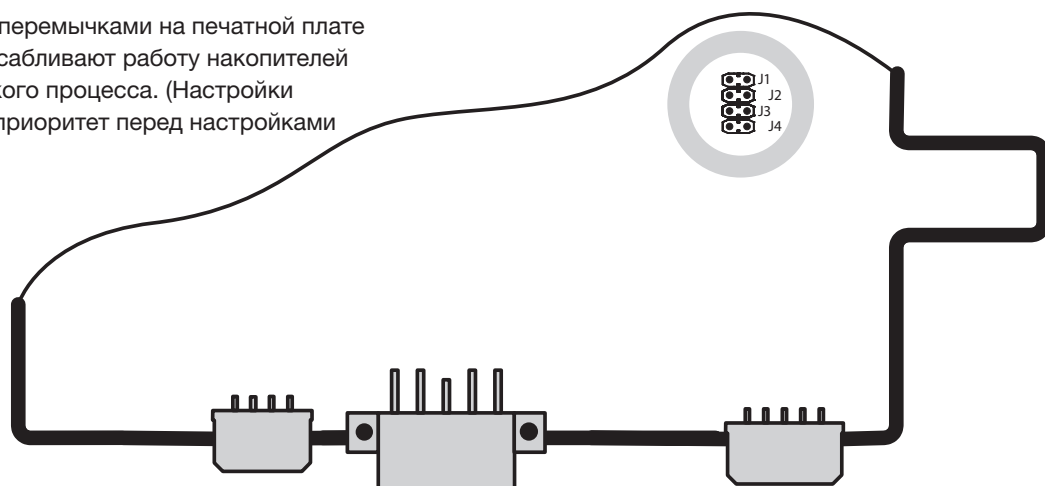


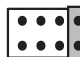
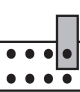
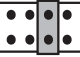
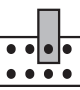

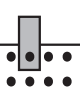

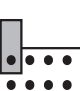
Убедитесь, что крепежные винты правильно затянуты.



Luna-X3, Chrono-X3, XD-X3

Накопитель оборудован перемичками на печатной плате мотора, которые приспособляют работу накопителей к характеристикам ткацкого процесса. (Настройки ткацкой машины имеют приоритет перед настройками перемичек).

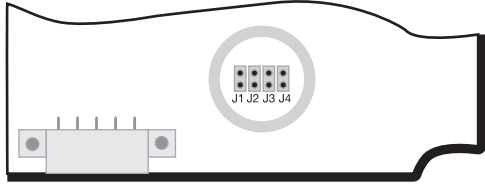
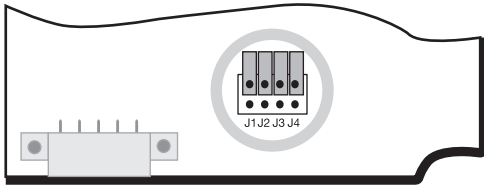
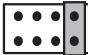
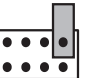

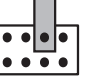
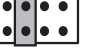
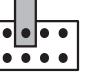

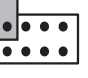


Оптические датчики	
J1 	Чувствительность датчика запаса пряжи - НИЗКАЯ
J1 	Чувствительность датчика запаса пряжи - АВТО
J2 	Встроенный датчик обрыва пряжи - ВЫКЛ.
J2 	Встроенный датчик обрыва пряжи - ВКЛ.
J3 	Расположение намоточного диска - ВЫКЛ. (односторонний подшипник)
J3 	Расположение намоточного диска - ВКЛ.
J4 	Предварительный рисунок - ВЫКЛ.
J4 	Предварительный рисунок - ВКЛ.

Мех. датчики	
	Фильтр датчика обрыва пряжи - ЖЕСТКАЯ ПРЯЖА
	Фильтр сенсора обрыва пряжи - НОРМАЛЬНЫЙ
	Встроенный датчик обрыва пряжи - ВЫКЛ.
	Встроенный датчик обрыва пряжи - ВКЛ.
	Расположение намоточного диска - ВЫКЛ. (односторонний подшипник)
	Расположение намоточного диска - ВКЛ.
	Предварительный рисунок - ВЫКЛ.
	Предварительный рисунок - ВКЛ.

XD X3 Plus, HD X3

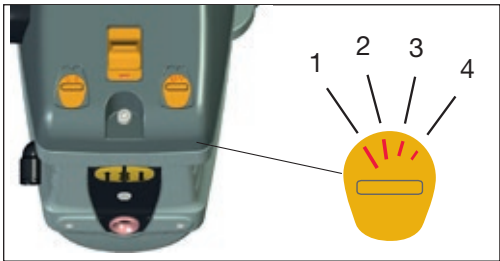
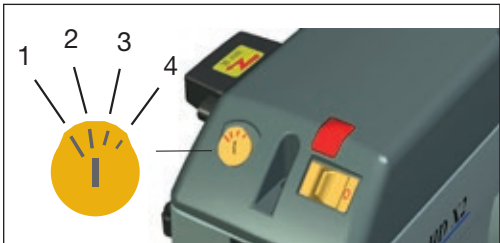
Накопитель оборудован перемычками на печатной плате мотора, которые приспособливают работу накопителей к характеристикам ткацкого процесса. (Настройки ткацкой машины имеют приоритет перед настройками перемычек).

	XD X3 Plus	HD X3
		
J1 	Чувствительность датчика запаса пряжи - НИЗКАЯ	-
J1 	Чувствительность датчика запаса пряжи - АВТО	-
J2 	Встроенный датчик обрыва пряжи - ВЫКЛ.	-
J2 	Встроенный датчик обрыва пряжи - ВКЛ.	-
J3 	Расположение намоточного диска - ВЫКЛ. (ОДНОСТОРОННИЙ ПОДШИПНИК)	Расположение намоточного диска - ВЫКЛ. (ОДНОСТОРОННИЙ ПОДШИПНИК)
J3 	Расположение намоточного диска - ВКЛ.	Расположение намоточного диска - ВКЛ.
J4 	Предварительный рисунок - ВЫКЛ.	Предварительный рисунок - ВЫКЛ.
J4 	Предварительный рисунок - ВКЛ.	Предварительный рисунок - ВКЛ.
		<p>ВНИМАНИЕ!</p> <p>После замены электронной платы или платы датчиков необходимо выполнить «Автоматическую калибровку датчика».</p>

Чтобы установить максимальную скорость, поверните диск в соответствующее положение.

ВНИМАНИЕ

Обычно переключатель должен оставаться в положении 1, поскольку накопитель автоматически вычисляет скорость согласно расходу пряжи. Тем не менее, для очень низкой скорости или широких ткацких станков рекомендуется снижать максимальную скорость во избежание лишнего ускорения

	Luna X3	Chrono X3	XD X3
	1 = 1500 м/мин. 2 = 1200 м/мин. 3 = 800 м/мин. 4 = 500 м/мин.	1 = 1500 м/мин. 2 = 1200 м/мин. 3 = 800 м/мин. 4 = 500 м/мин.	1 = 1500 м/мин. 2 = 1200 м/мин. 3 = 800 м/мин. 4 = 500 м/мин.
	XD X2 700 W	HD X2	
	1 = 1600 м/мин. 2 = 1300 м/мин. 3 = 1100 м/мин. 4 = 900 м/мин.	Автономный 1 = 1400 м/мин. 2 = 1200 м/мин. 3 = 800 м/мин. 4 = 500 м/мин. CAN 1 = 1600 м/мин. 2 = 1200 м/мин. 3 = 800 м/мин. 4 = 500 м/мин.	

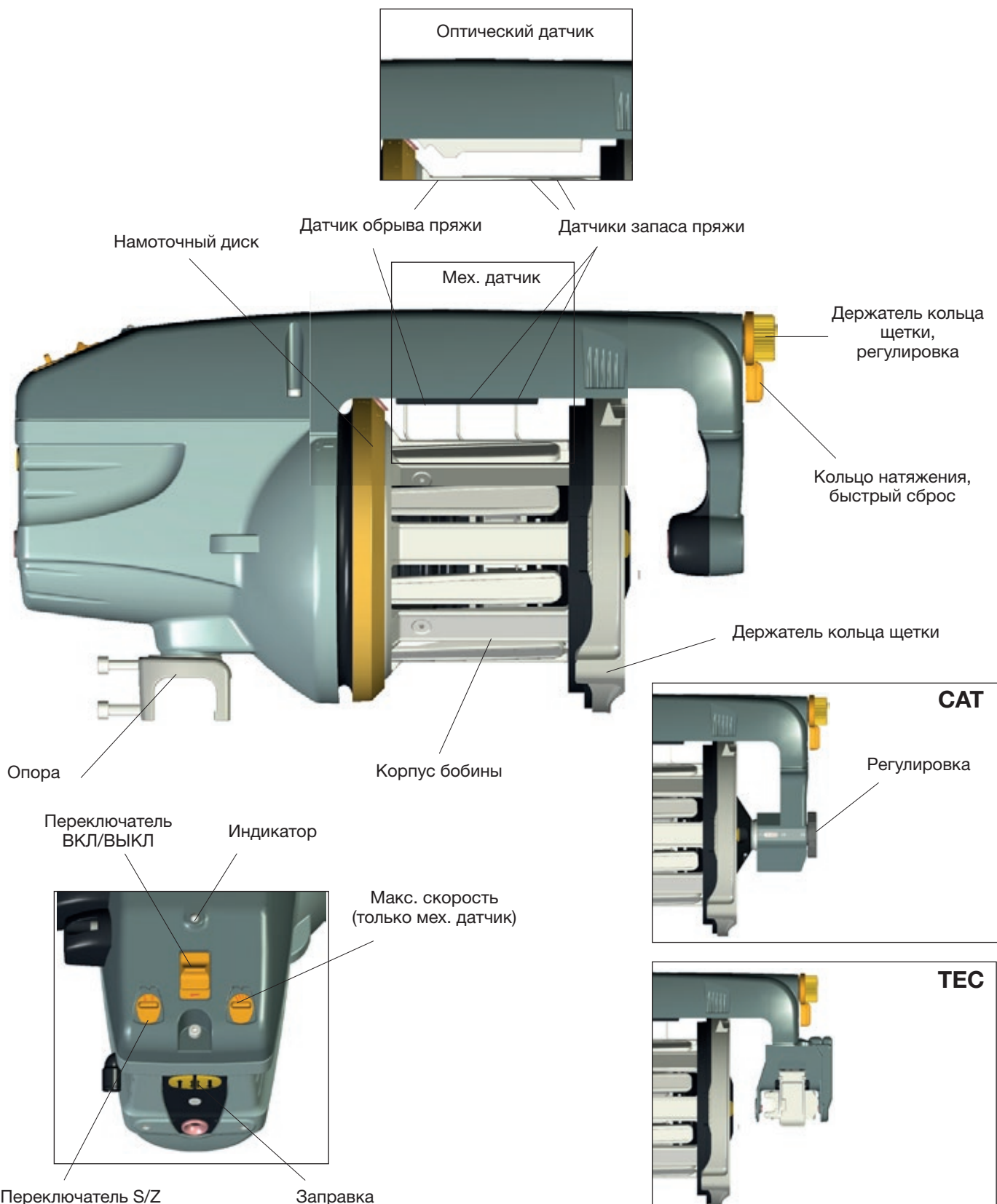
Luna-X3, Chrono-X3, XD-X3

ВНИМАНИЕ

Не применяйте внешние усилия к держателю кольца щетки или намоточному диску во избежание повреждения/деформации.

Например, не переносите накопитель за держатель кольца щетки.

Накопитель должен храниться в положении на задней или верхней крышке во избежание повреждения/деформации указанных деталей.



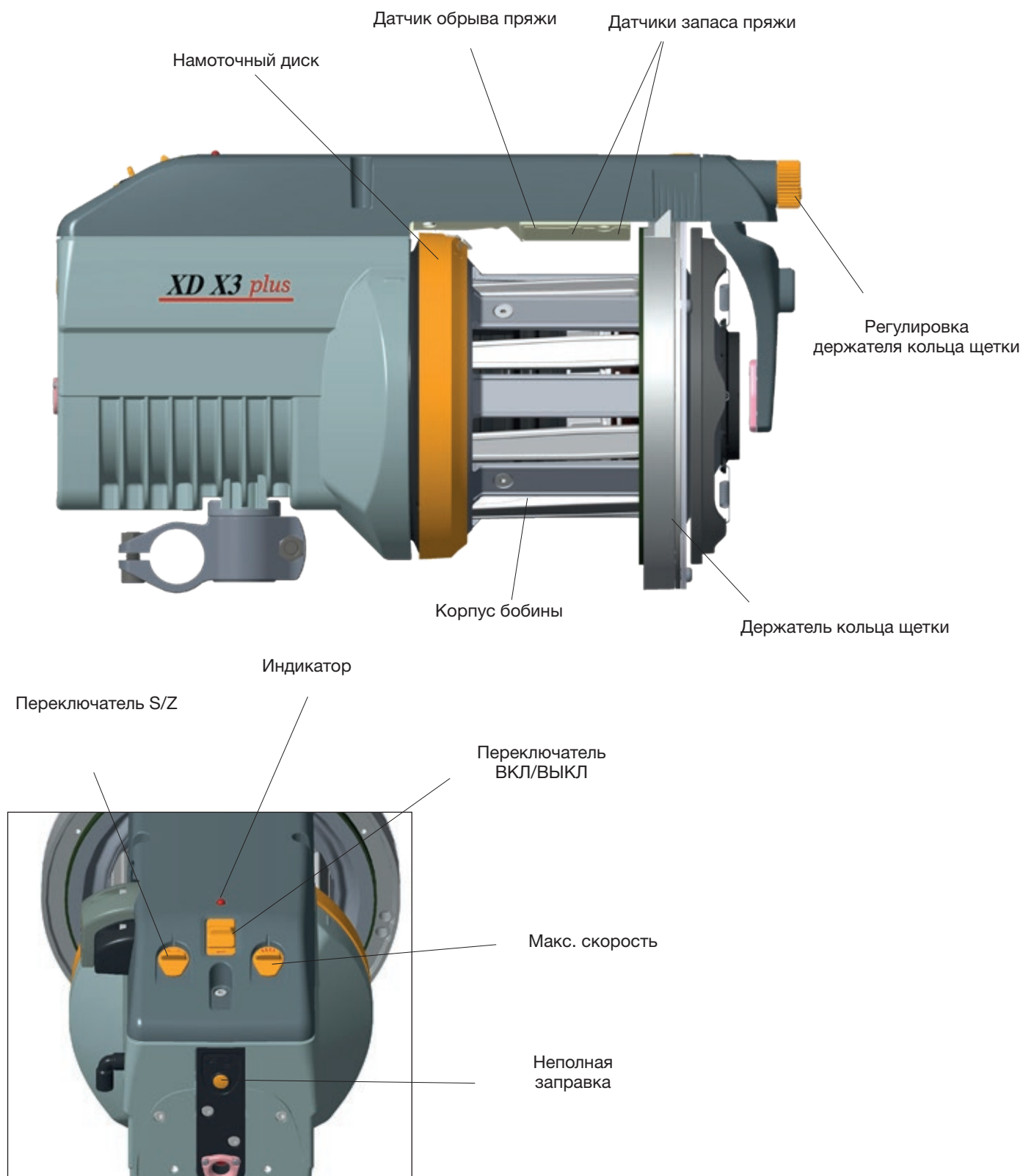
XD X3 Plus

ВНИМАНИЕ

Не применяйте внешние усилия к держателю кольца щетки или намоточному диску во избежание повреждения/деформации.

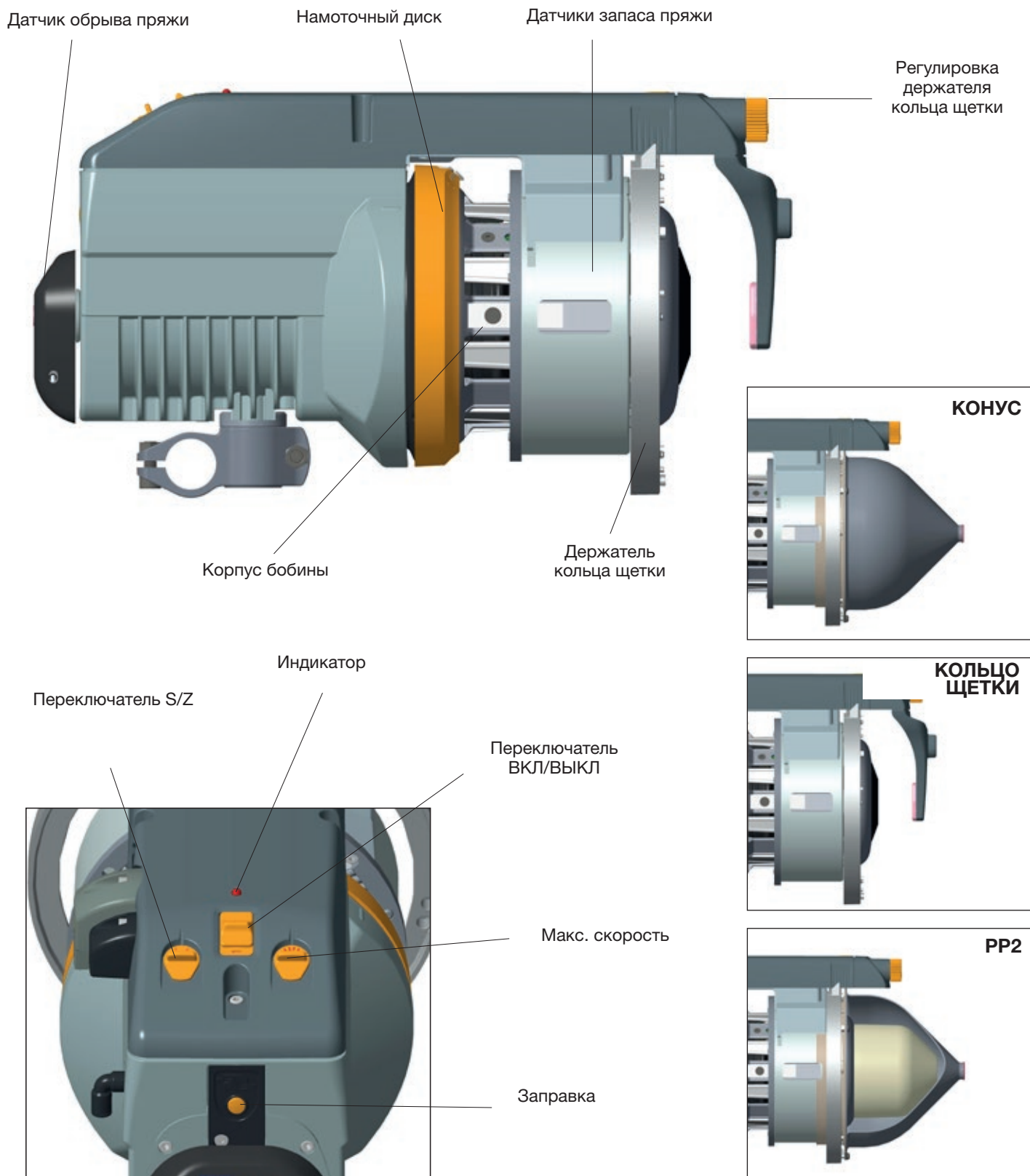
Например, не переносите накопитель за держатель кольца щетки.

Накопитель должен храниться в положении на задней или верхней крышке во избежание повреждения/деформации указанных деталей.



ВНИМАНИЕ

Не применяйте внешние усилия к держателю кольца щетки или намоточному диску во избежание повреждения/деформации.
 Например, не переносите накопитель за держатель кольца щетки.
 Накопитель должен храниться в положении на задней или верхней крышке во избежание повреждения/деформации указанных деталей.

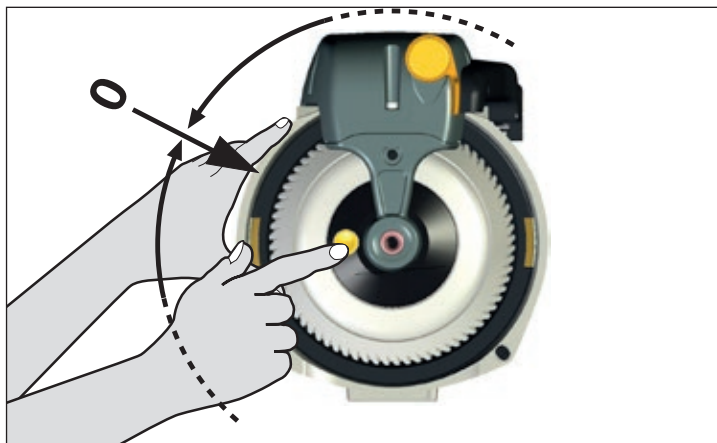


Выключите накопитель.

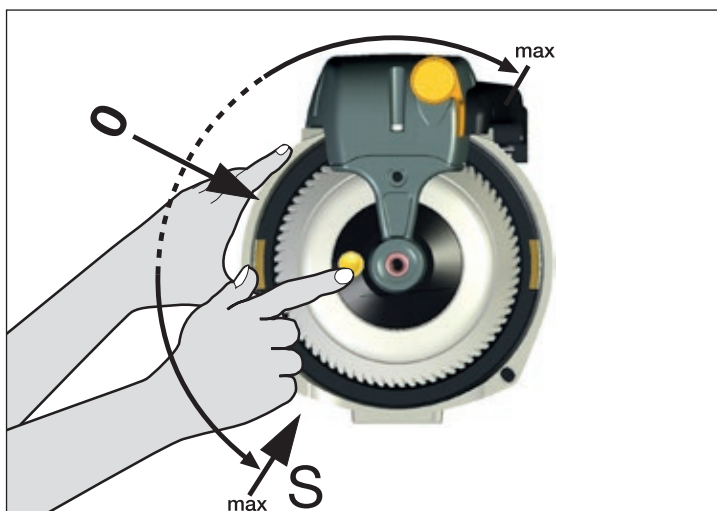
На накопителях с S-flex, S-flex необходимо отсоединить для регулировки S/Z.
См. стр. 31-32 (установка Flex-натяжителя).



Возьмите намоточный диск и, нажимая на оранжевую кнопку спереди корпуса бобины, вращайте диск до фиксации кнопки. Совмещение отметки на намоточном диске с линией на корпусе мотора дает положение нулевого разделения.



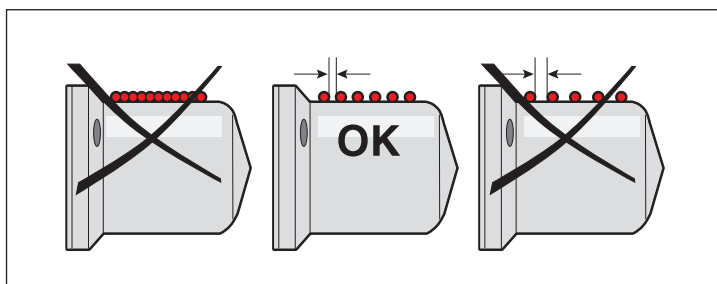
Для настройки нажмите кнопку и вращайте намоточный диск в соответствующем направлении. Разделение увеличивается с 0 до 4 мм по мере вращения диска.



ВНИМАНИЕ

Перед запуском автоматической калибровки датчиков проверьте следующее:

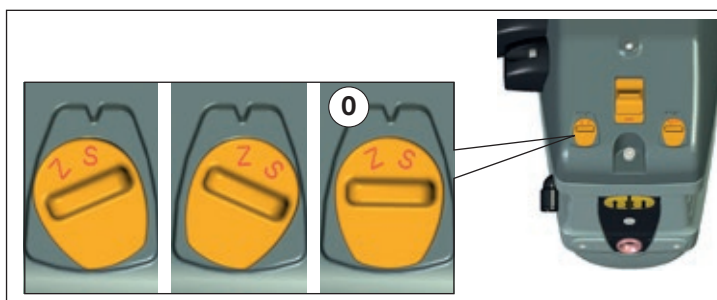
Разделение должно быть четким, но не чрезмерным.



Установите направление вращения при помощи переключателя. (Накопитель отключен и находится в положении ожидания (0))

ВНИМАНИЕ!

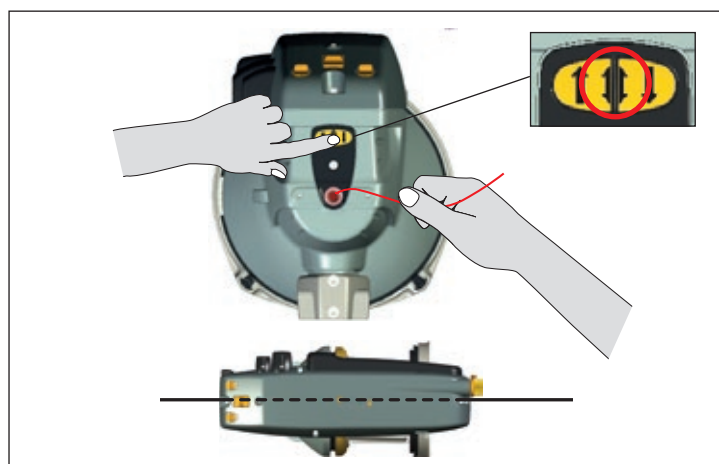
На накопителях с щеткой выберите соответствующий тип щетки (S, Z или прямой), в зависимости от направления вращения. См. стр.: 32



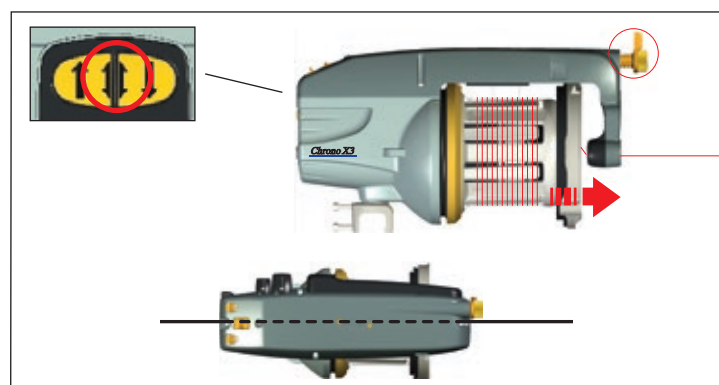
Luna X3, Chrono X3, XDX3

**ПОЛНАЯ ЗАПРАВКА, АВТОМАТИЧЕСКАЯ
СМЕНА НАПРАВЛЯЮЩЕЙ**

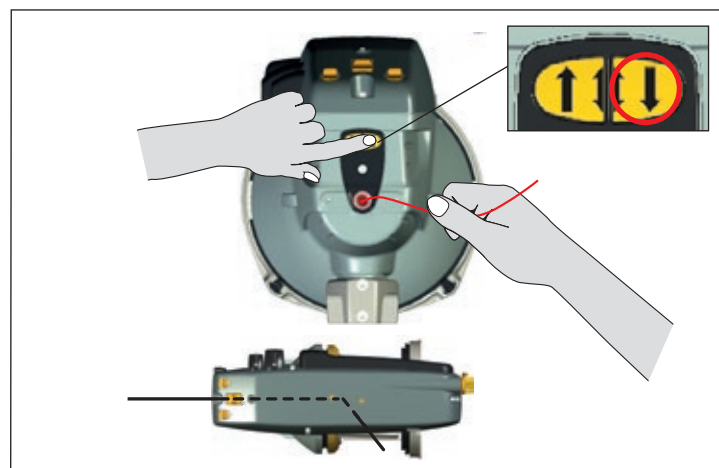
- Перезапустите накопитель, чтобы намоточный диск автоматически принял нужное положение (пустой корпус бобины)
- Вставьте пряжу в отверстие и нажмите обе кнопки, слегка поддерживая пряжу.

**ПОЛНАЯ ЗАПРАВКА, РУЧНАЯ СМЕНА
НАПРАВЛЯЮЩЕЙ**

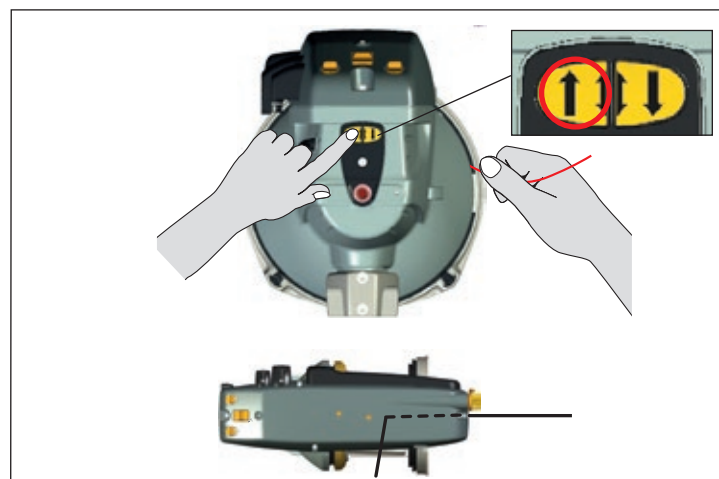
- Перезапустите накопитель, чтобы намоточный диск автоматически принял нужное положение (пустой корпус бобины)
- Откройте держатель щетки, см. стр. 30.
- Вставьте пряжу в отверстие и нажмите обе кнопки, слегка поддерживая пряжу.

**НЕПОЛНАЯ ЗАПРАВКА, СЗАДИ**

Вставьте пряжу в отверстие и нажмите правую кнопку, слегка поддерживая пряжу.

**НЕПОЛНАЯ ЗАПРАВКА, СПЕРЕДИ**

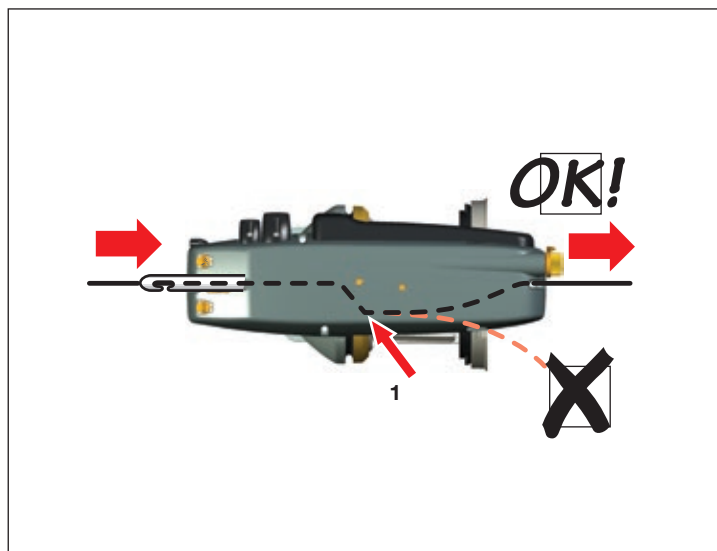
Вставьте пряжу в отверстие и нажмите левую кнопку, слегка поддерживая пряжу.



Luna X3, Chrono X3, XD X3, XD X3 Plus

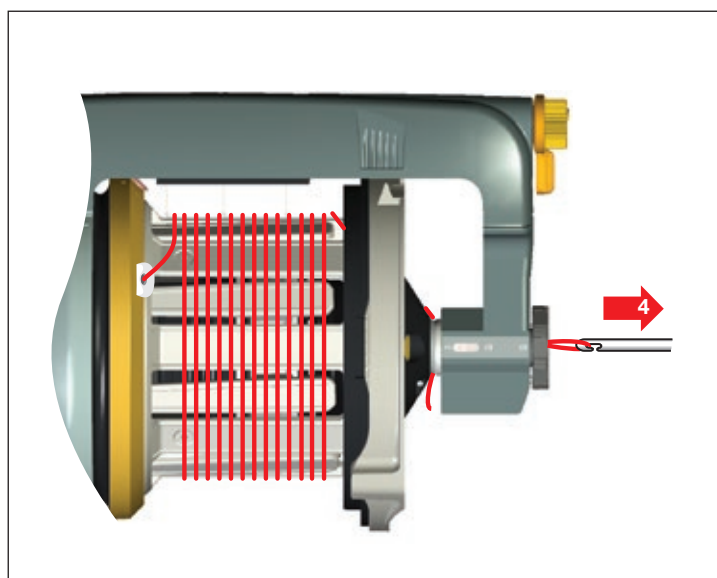
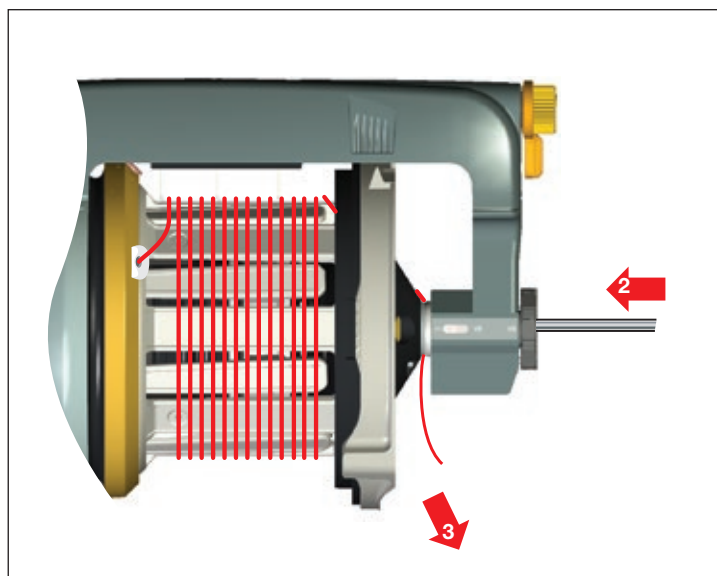
БЕЗ CAT

- Выключите накопитель.
- Совместите отверстие намоточного диска (1).
- Откройте держатель щетки (см. стр. 30, 32).
- Проденьте нить в иглу через накопитель и выходное отверстие.
- Протяните пряжу.
- Перезапустите накопитель.



С CAT

- Выключите накопитель.
- Совместите отверстие намоточного диска.
- Проденьте нить в иглу через накопитель и щетку управления баллоном.
- Запустите накопитель и заполните запас пряжи.
- Вставьте заправочную иглу в CAT (2) как можно глубже.
- Потягивание пряжи (3) приведет к ее обматыванию вокруг заправочной иглы.
- После вытягивания (4) заправочной иглы за ней следует пряжа.

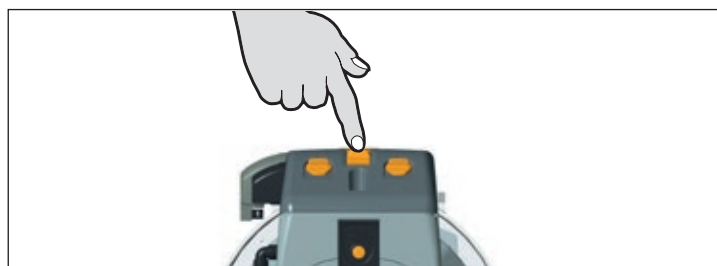


ПРЕДУПРЕЖДЕНИЕ

При использовании заправочной иглы следует соблюдать осторожность, чтобы не повредить Flex-натяжитель. Перед заправкой убедитесь, что flex-держатель в переднем положении.

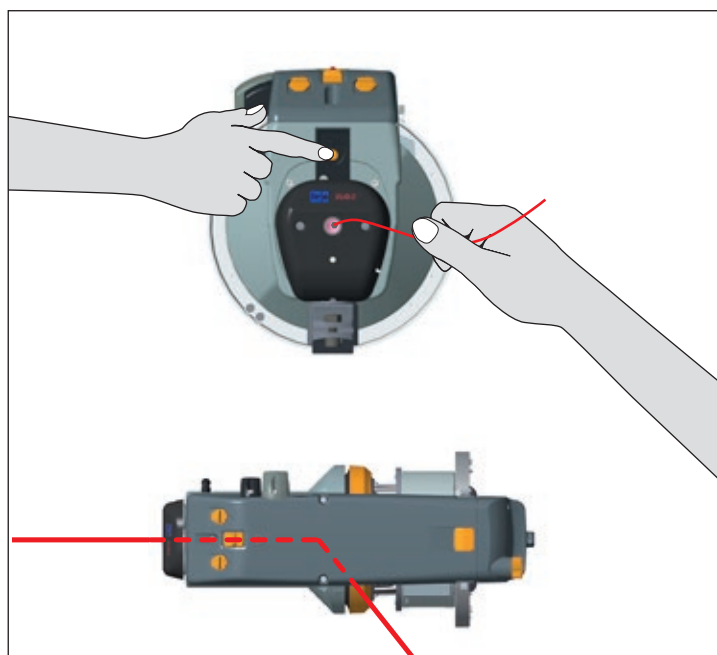
Включите накопитель.

Намоточный диск автоматически принимает нужное положение (пустой корпус бобины).



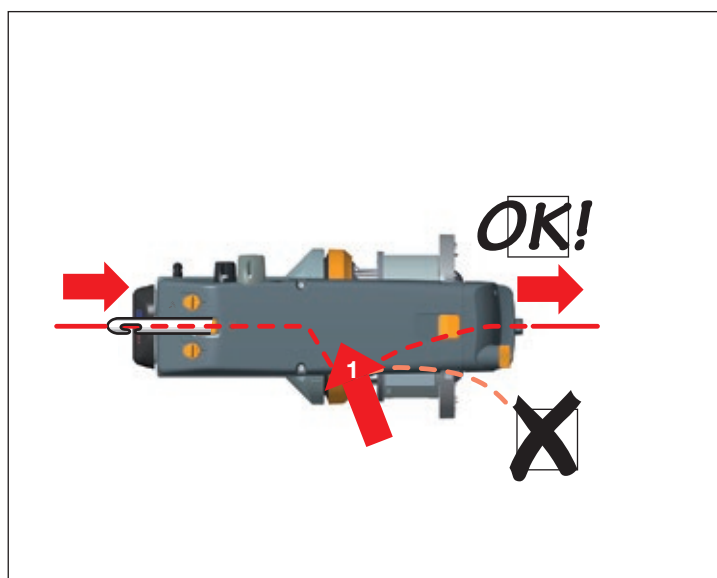
НЕПОЛНАЯ ЗАПРАВКА

Вставьте пряжу в отверстие и нажмите кнопку, слегка поддерживая пряжу.



РУЧНАЯ ЗАПРАВКА

1. Совместите отверстие намоточного диска (1).
2. Откройте держатель щетки (см. стр. 32).
3. Проденьте нить в иглу через накопитель и выходное отверстие.
4. Протяните пряжу.
5. Перезапустите накопитель.

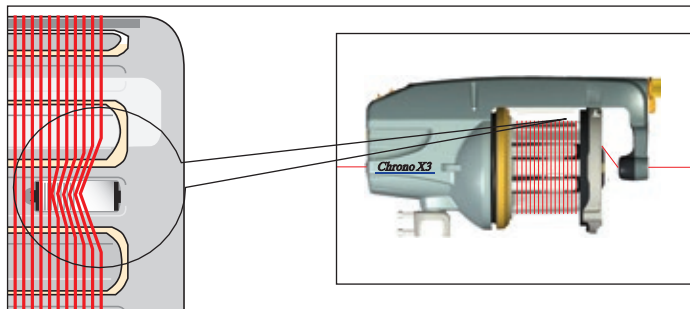


ПРЕДУПРЕЖДЕНИЕ

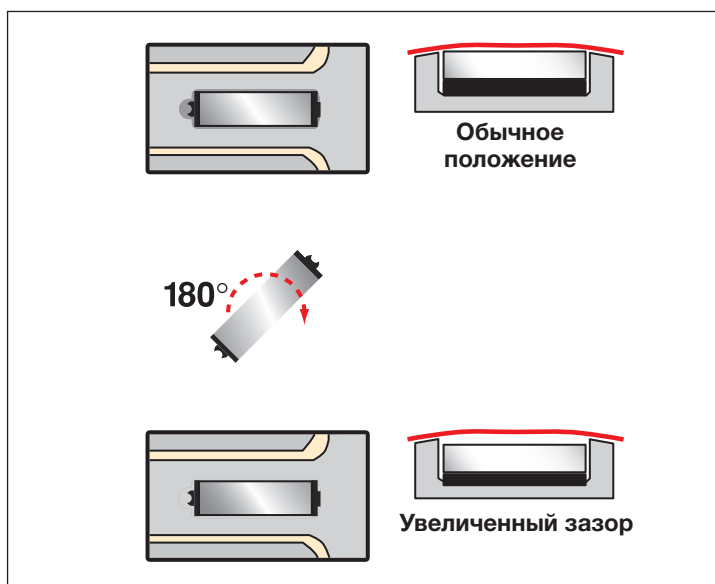
При использовании заправочной иглы следует соблюдать осторожность, чтобы не повредить Flex-натяжитель. Перед заправкой убедитесь, что flex-держатель в переднем положении.

1. Убедитесь в правильном расположении датчика корпуса бобины

2. Некоторые виды пряжи могут приставать или оставлять частицы на зеркале датчика. В таком случае можно увеличить зазор между зеркалом и пряжей.

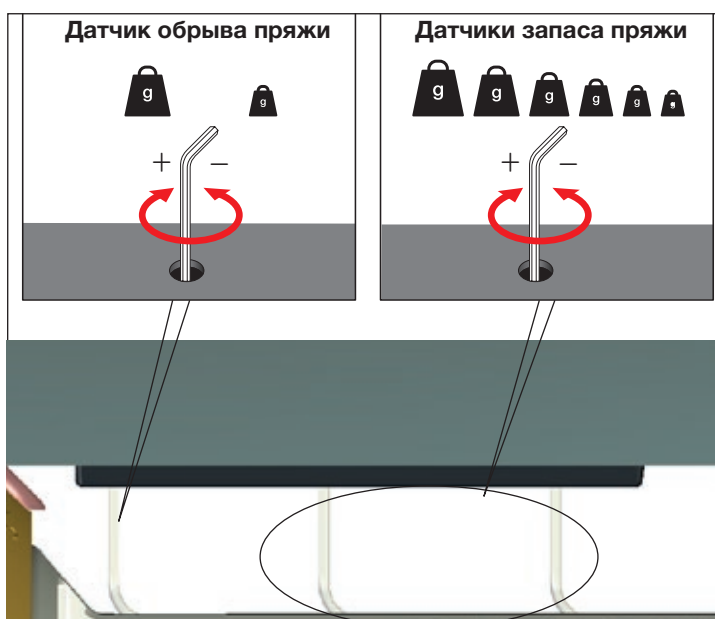


3. Зазор регулируется поворотом зеркала на 180 градусов.



Мех. датчик

2. Некоторые виды пряжи вызывают чрезмерную вибрацию датчиков. Ситуацию можно исправить повышением давления демпфера.



HD X3

Механические датчики расположены на фиксированной части корпуса бобины.

Датчик (1) контролирует МАКС., а датчик (2) — МИН. уровень запаса.

Усилие нажатия датчиков контролируется пружиной и регулируется винтом (3). Поворот винта (3) против часовой стрелки увеличивает сопротивляемость датчика, а по часовой — уменьшает.

АВТОМАТИЧЕСКАЯ КАЛИБРОВКА ДАТЧИКОВ

ВНИМАНИЕ

Перед запуском автоматической калибровки датчиков проверьте следующее:

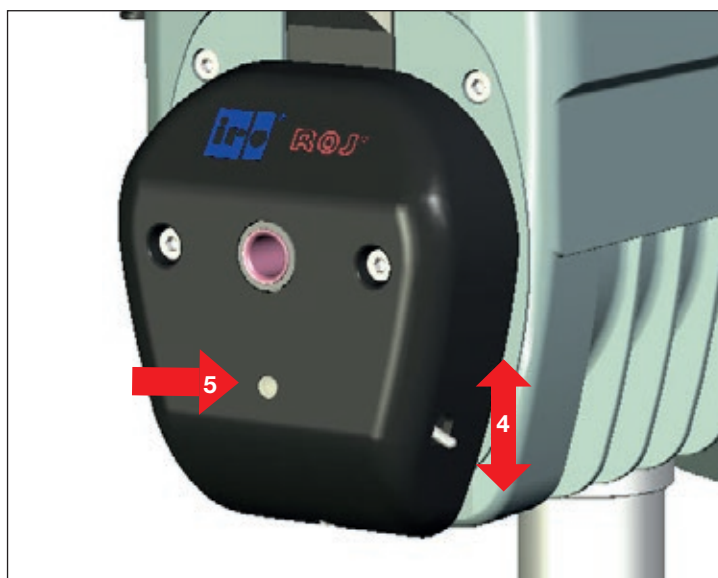
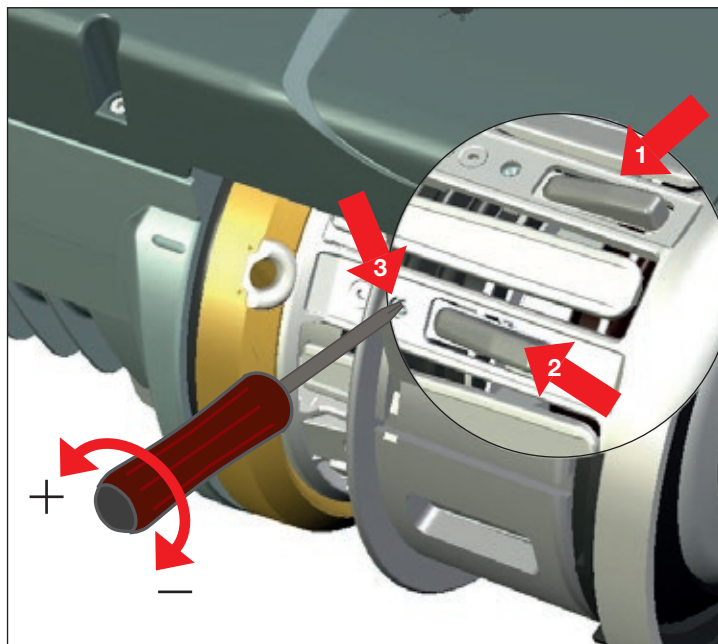
- Удалите всю пряжу с накопителя
- Корпус бобины должен быть правильно расположен.
- Ничто не должно мешать правильному движению датчиков вверх и вниз.
- Кольцо датчиков должно быть правильно закреплено.

1. Выключите накопитель.
2. Отключите TFE7, переместив выключатель (4) вверх. Светодиод на TFE7 должен постоянно гореть красным светом (5).
3. Включите накопитель и проверните его без утка как минимум на 50 оборотов до остановки намоточного диска. (красный индикатор накопителя постоянно горит).
4. Выключите накопитель и включите TFE7, переместив переключатель вниз.
5. Проденьте нить через накопитель (см. стр. 25)
6. Включите накопитель и загрузите новый запас уточной нити.

Светодиод (5)

В отключенном состоянии светодиод (5) постоянно горит красным светом.

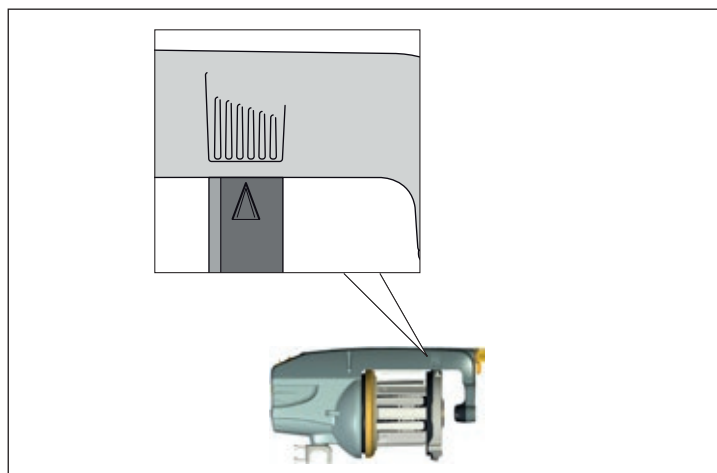
Во включенном состоянии светодиод (4) горит ЗЕЛЕНЫМ светом, только когда поступает сигнал пряжи, в противном случае он выключен.



НАСТРОЙКИ НАТЯЖЕНИЯ

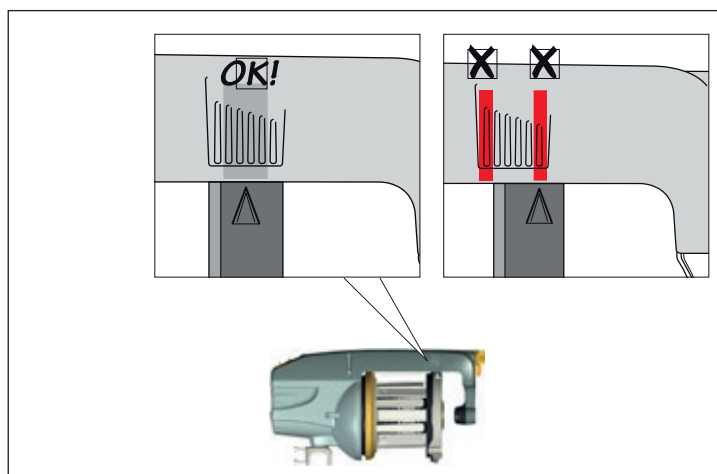
ЩЕТКА

При использовании щетки можно использовать всю область настроек кольца держателя щетки.



FLEX

При использовании flex важно сохранить настройки в центре области настроек для правильного натяжения и увеличения срока службы flex. Избегайте установки кольца щетки во внешних областях.

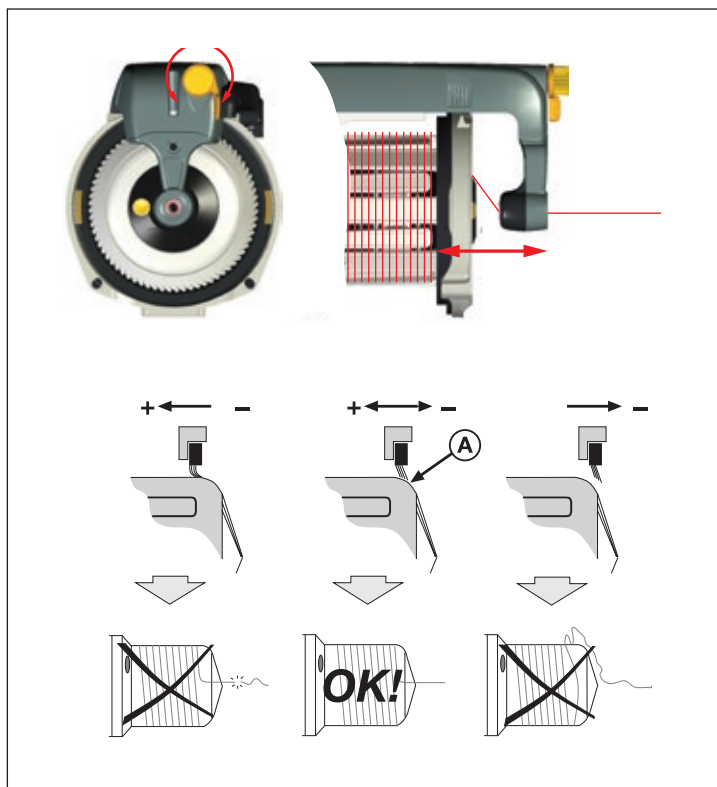


КОНТРОЛЬ БАЛЛОНА

Регулировка контроля баллона.

ВНИМАНИЕ!

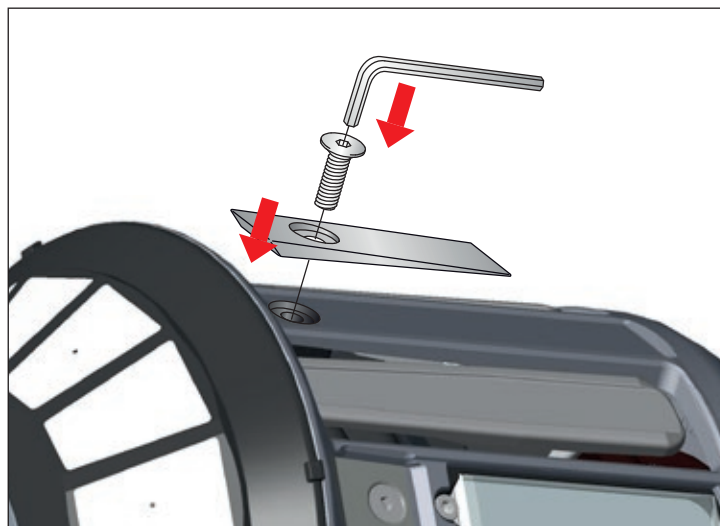
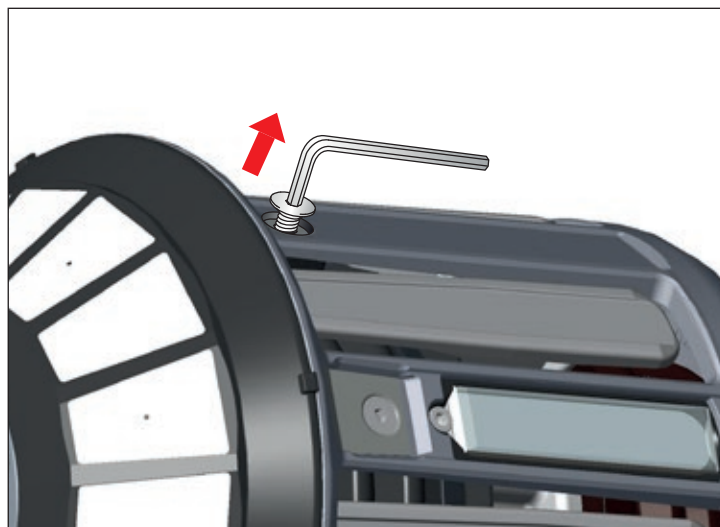
Избыточное натяжение щетки приводит к преждевременному износу.



XD X3, XD X3 Plus, HD X3

Наклонные панели используются при работе с неэластичной пряжей, которая слишком туго наматывается на корпус бобины.

Можно установить одну, две или три наклонные панели. Начните с одной, а при необходимости установите дополнительные.

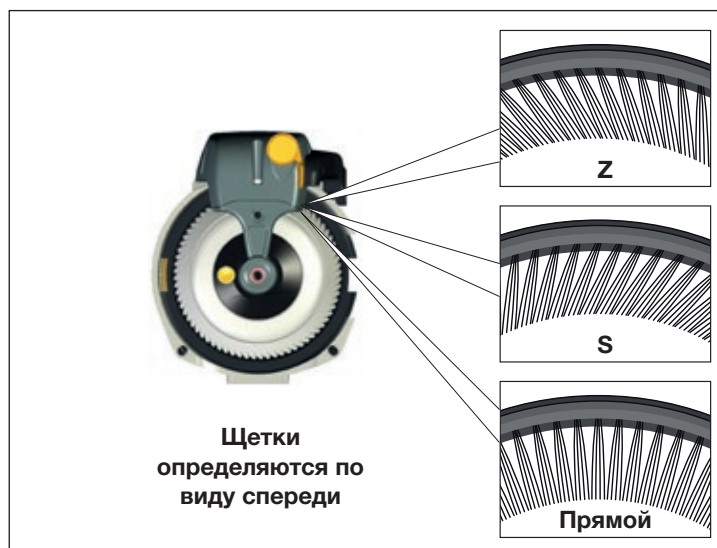


Вариант кольца щетки

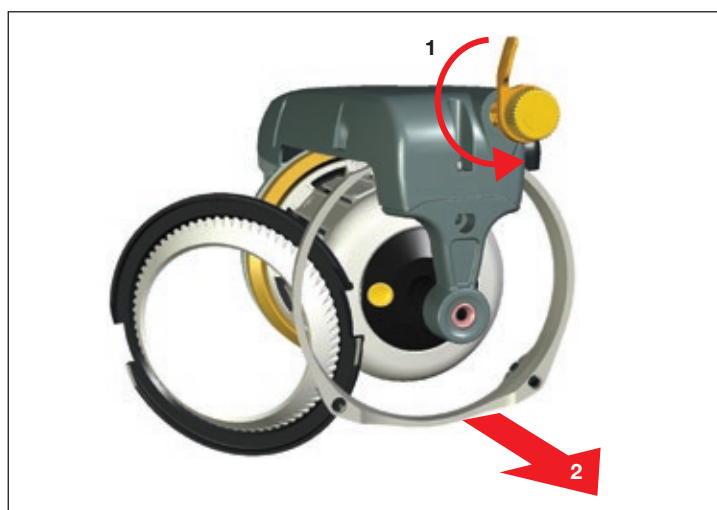
Z — для Z-вращения

S — для S-вращения

Прямой для Z- и S-вращения

**УСТАНОВКА ЩЕТКИ**

Поворот рычага (1) смены направляющей отсоединяет держатель щетки (2) от корпуса бобины.



Во время крепления убедитесь в правильном размещении кольца щетки (3).

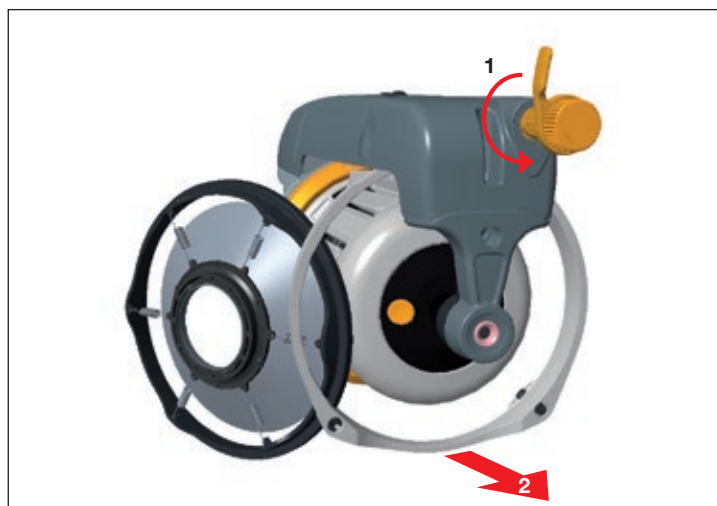


УСТАНОВКА

Поворот рычага (1) смены направляющей отсоединяет натяжитель (2) от корпуса бобины.

ВНИМАНИЕ!

Во избежание сокращения срока службы натяжителя, он должен использоваться в соответствии со своим назначением.

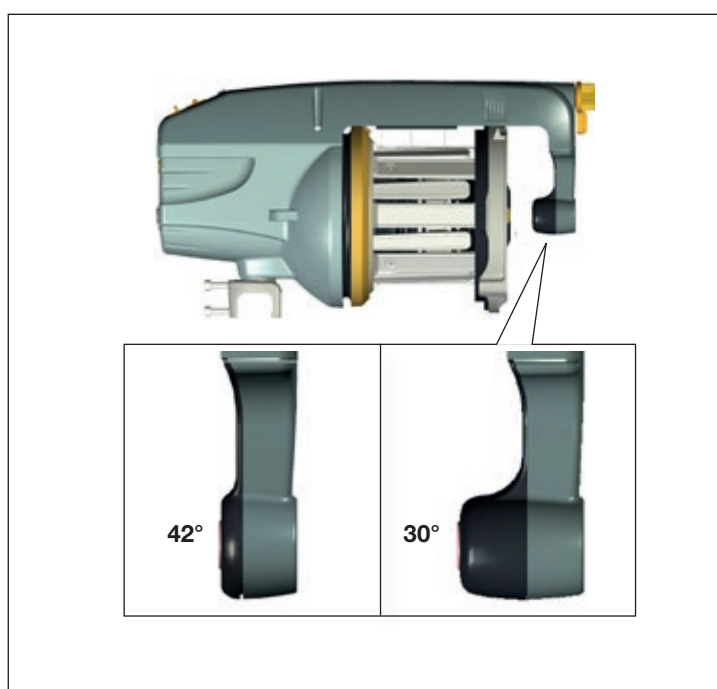


ВЫХОД НОСОВОЙ ЧАСТИ: FLEX-НАТЯЖИТЕЛЬ

Правильность работы зависит от установки выхода носовой части в соответствии с типом Flex-натяжителя.

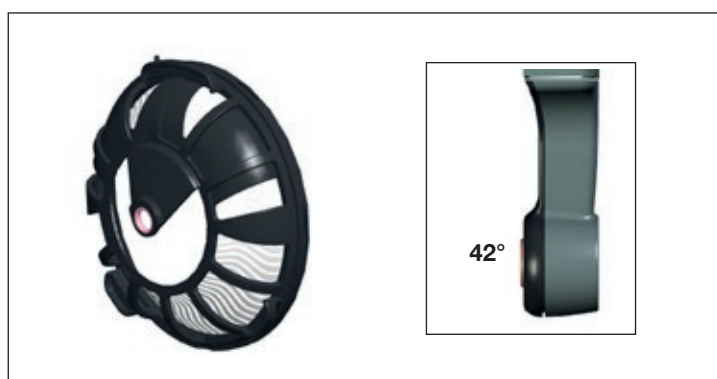
ВНИМАНИЕ!

На работу натяжителя могут влиять разные факторы, связанные с конкретной используемой пряжей. В случае неуверенности рекомендуется провести тест на прокладывание уточной нити.



ВЫХОД НОСОВОЙ ЧАСТИ: КОРПУС LAMELLA

Корпус Lamella требует выхода носовой части 42°.

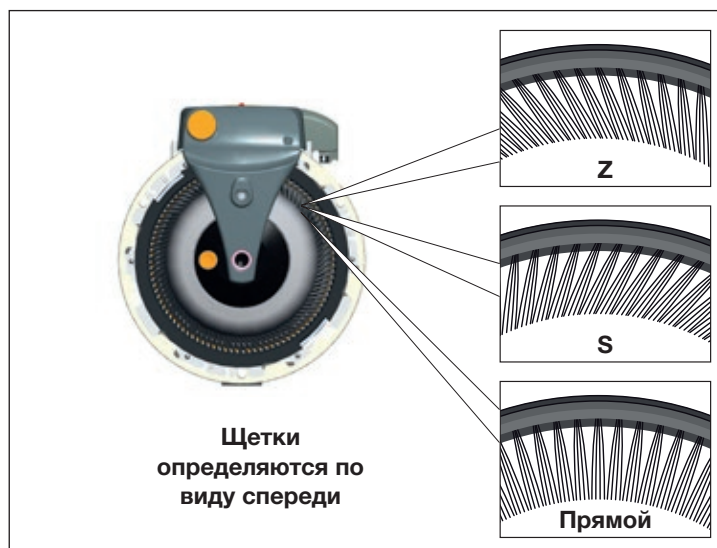


Вариант кольца щетки

Z — для Z-вращения

S — для S-вращения

Прямой для Z- и S-вращения



УСТАНОВКА

Поворот рычага (1) смены направляющей отсоединяет натяжитель от корпуса bobины.



Во время крепления убедитесь в правильном размещении кольца щетки (2).



ВНИМАНИЕ!

Во избежание сокращения срока службы натяжителя, он должен использоваться в соответствии со своим назначением.

ВЫХОД НОСОВОЙ ЧАСТИ: FLEX-НАТЯЖИТЕЛЬ

Правильность работы зависит от установки выхода носовой части в соответствии с типом Flex-натяжителя.

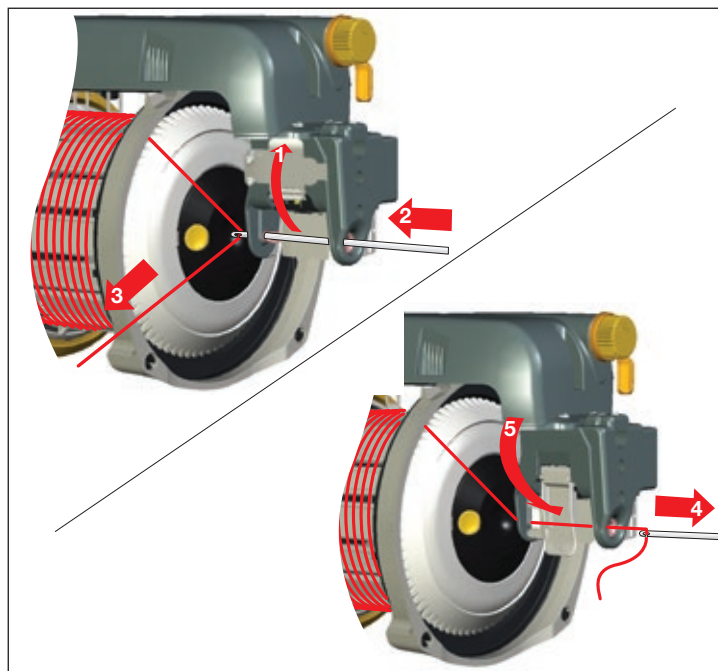
ВНИМАНИЕ!

На работу натяжителя могут влиять разные факторы, связанные с конкретной используемой пряжей. В случае неуверенности рекомендуется провести тест на прокладывание точной нити.



ЗАПРАВКА TEC

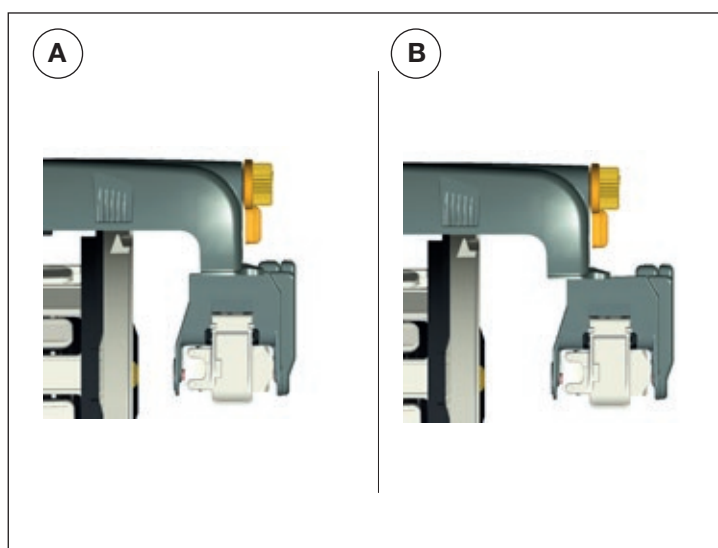
- Откройте крышку (1)
- Вставьте заправочную иглу (2)
- Потяните пряжу (3). Пряжа обмотается вокруг иглы
- Вытяните иглу (4).
- Закройте крышку (5)


Положение А

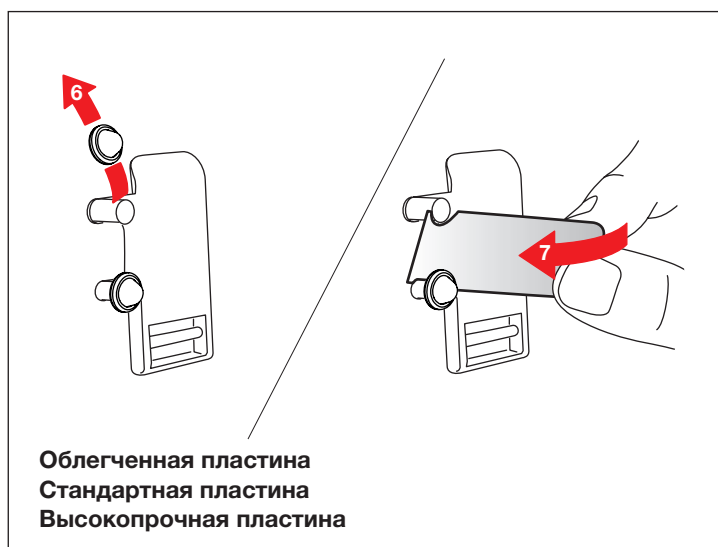
ТЕС используется с 30° Flex-натяжителем.

Положение В

ТЕС используется с 42° Flex-натяжителем или корпусом Lamella.


ЗАМЕНА НАТЯЖНОЙ ПЛАСТИНЫ

- Откройте крышку (1)
- Извлеките колпачок (6)
- Наклоните пластину, чтобы извлечь ее (7)
- Наклоните новую пластину вперед, чтобы вставить ее
- Закройте крышку (5)

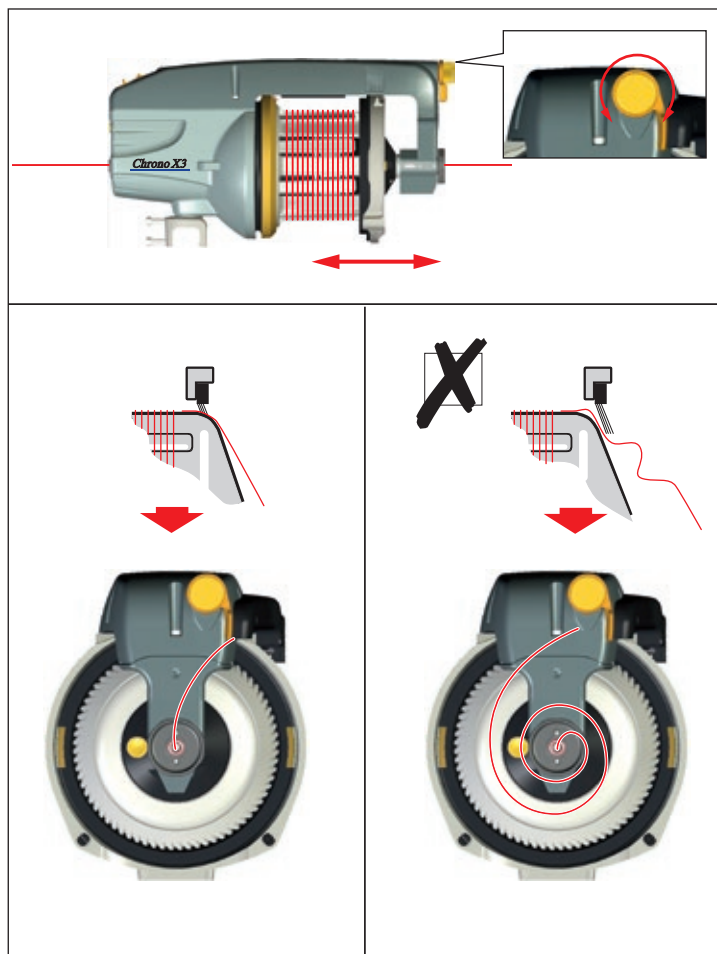


ВХОДНОЕ НАТЯЖЕНИЕ

Контроль натяжения пряжи на входе CAT.

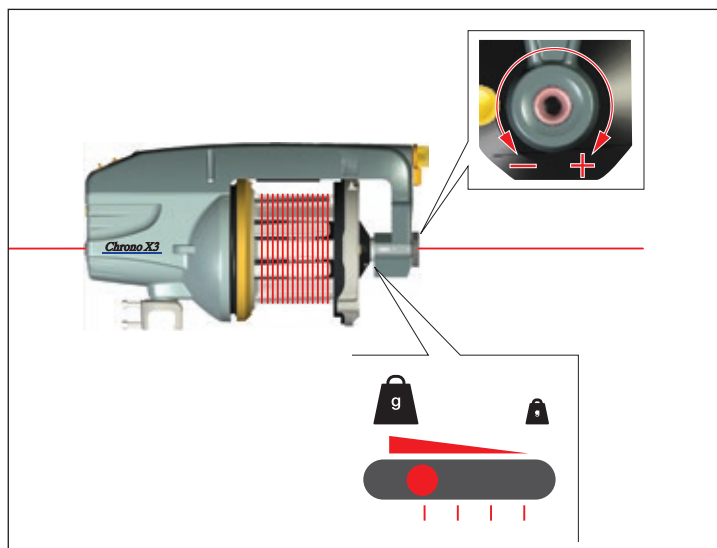
ВНИМАНИЕ!

Кольцо щетки следует использовать только для управления баллоном.



ВЫХОДНОЕ НАТЯЖЕНИЕ

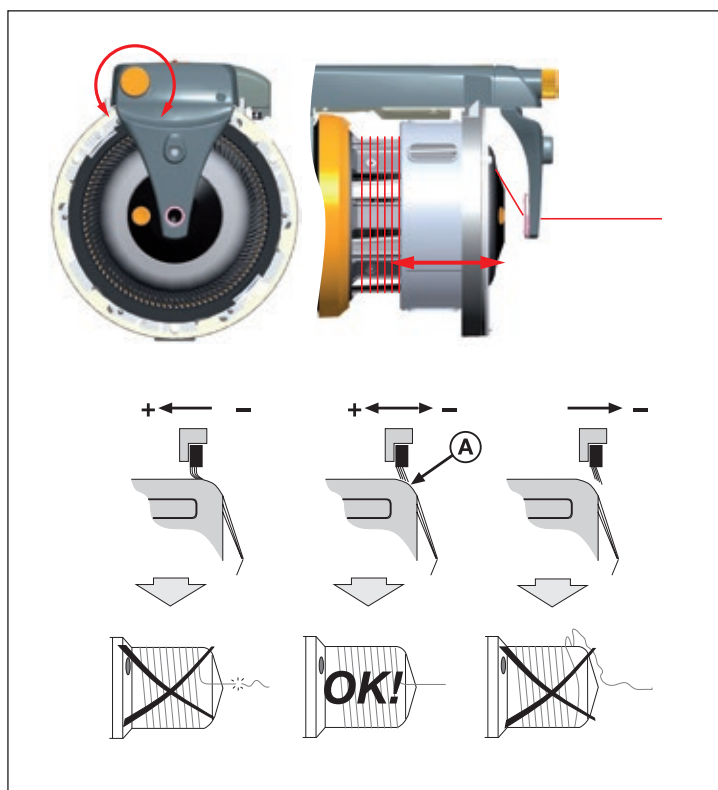
Регулировка выходного натяжения.



Регулировка контроля баллона.

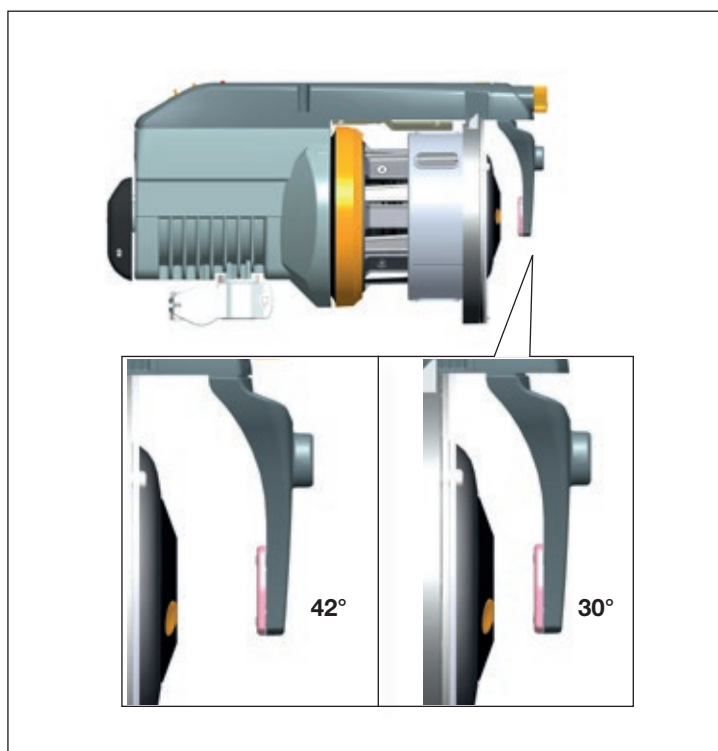
ВНИМАНИЕ!

Избыточное натяжение щетки приводит к преждевременному износу.



ПОЛОЖЕНИЕ НОСОВОЙ ЧАСТИ

Положение установки носовой части: 30° или 42°

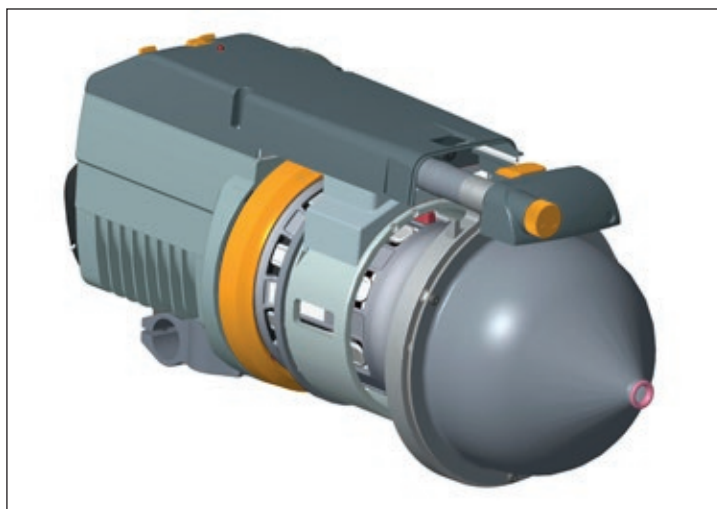
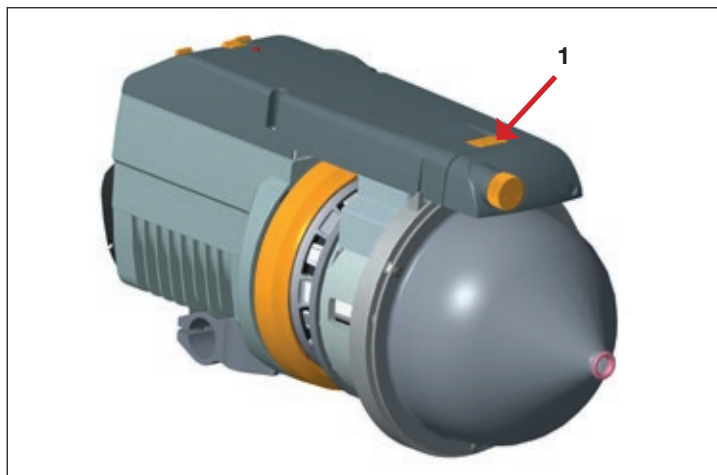


Подходит для тяжелой пряжи, которая образует большие баллоны. Рекомендуется для полипропиленовой плоской ленты на ткацких станках с микрочелноком.

ВНИМАНИЕ

Функция торможения пряжи не предусмотрена при установке воронки, поскольку она используется только для контроля эффекта баллона при разматывании пряжи.

Снимите держатель щетки, нажав кнопку (1) сверху.

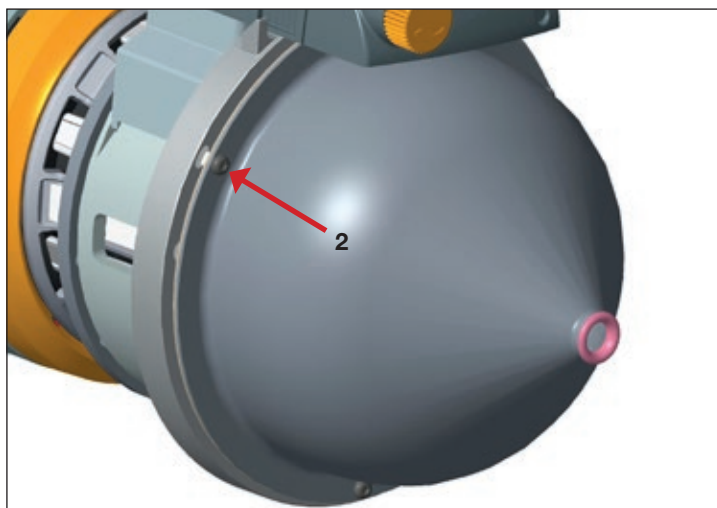


ВИНТЫ КОНУСА

Конус удерживается тремя винтами (2).
Винты конуса закреплены с использованием резьбового герметика (Loctite) и в соответствии с рекомендуемым крутящим моментом (3 Нм).

ВНИМАНИЕ

Если винты конуса откручены или не закреплены, добавьте резьбовой герметик (Loctite) и затяните винты с рекомендуемым крутящим моментом (3 Нм).

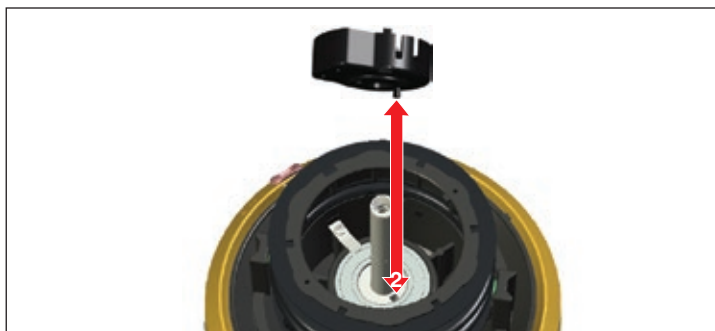


Chrono X3, XD X3, XD X3 Plus, HD X3

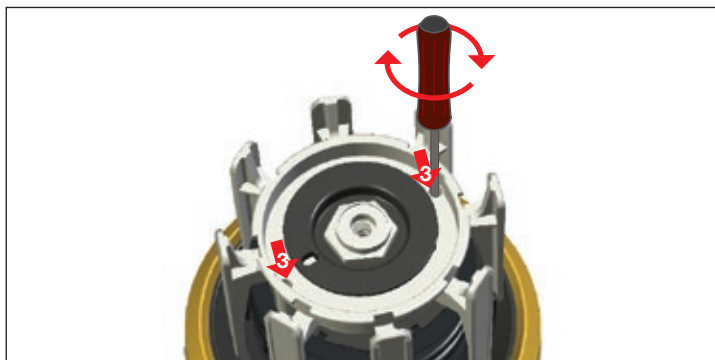
После снятия детали корпуса бобины устанавливаются последовательно во избежание их повреждения. Правильно закрепите сильфон пластиковыми лентами (1).



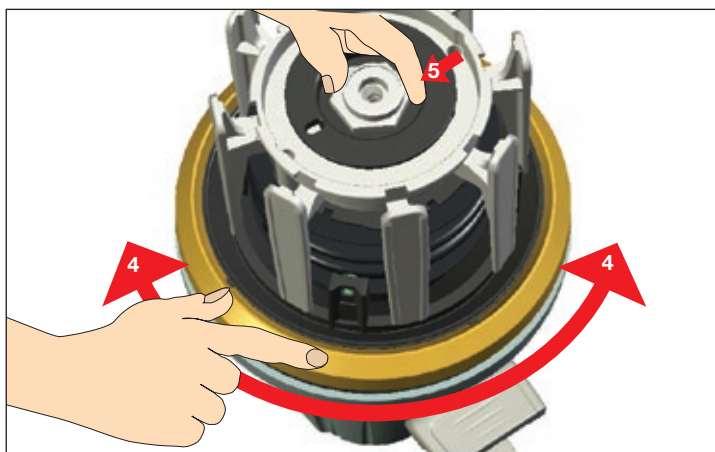
Убедитесь, что штырь держателя входит в паз на валу мотора (2).



Вставьте два винта (четыре винта на HD X2) для резиновых сильфонов (3) и затяните их соответствующим ключом. (Torx T10)



Поверните намоточный диск (4), удерживая центральную гайку (5) для уравновешивания. В правильном положении диск легко перемещается только на 180°.



Установите центральный винт, внешние резиновые сильфоны, корпус бобины и крышку. Установите разделение пряжи в подходящее положение, чтобы убедиться в правильной сборке.



СМАЗЫВАНИЕ

Устройство не требует дополнительной смазки.

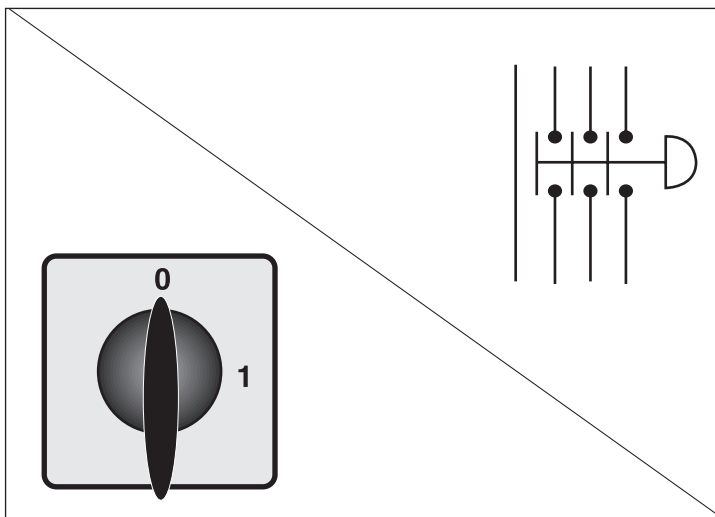


СОЕДИНЕНИЯ



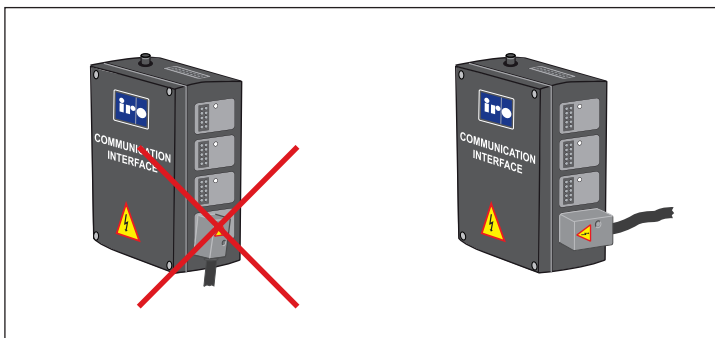
ПРЕДУПРЕЖДЕНИЕ

Перед подключением или отключением накопителя, панели управления или печатных плат всегда отключайте электропитание главным выключателем или изолируйте электропитание и отключите подачу воздуха.



ВНИМАНИЕ!

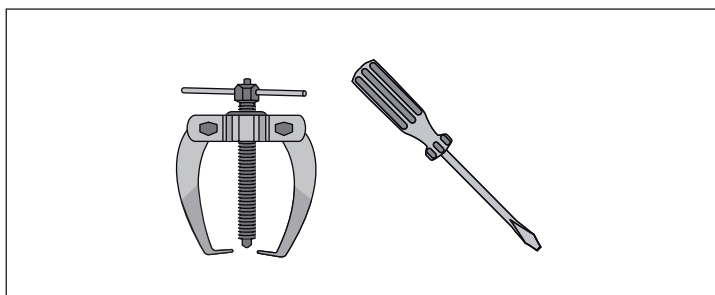
Перед повторным запуском необходимо устанавливать крышку разъема.



КОМПЛЕКТ ИНСТРУМЕНТОВ IRO/ ROJ

Рекомендуется использовать комплект инструментов IRO, со специальными инструментами, для простой и правильной разборки/сборки накопителей IRO во время техобслуживания.

Для получения дополнительной информации обращайтесь в ближайший сервисный центр IRO.

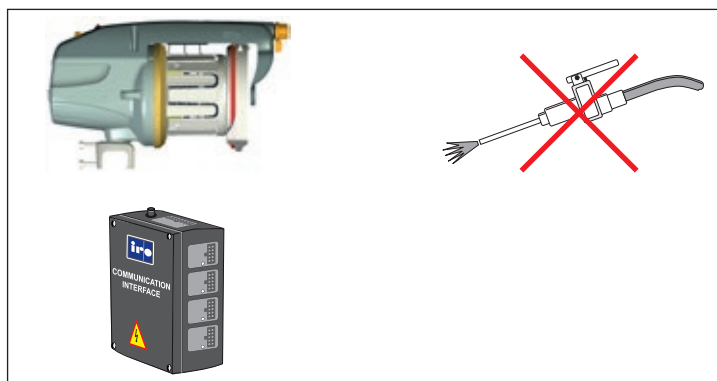


ОЧИСТКА

Рекомендуется периодическая очистка от пуха или пыли, налипшей на накопитель и блок управления.

ВНИМАНИЕ!

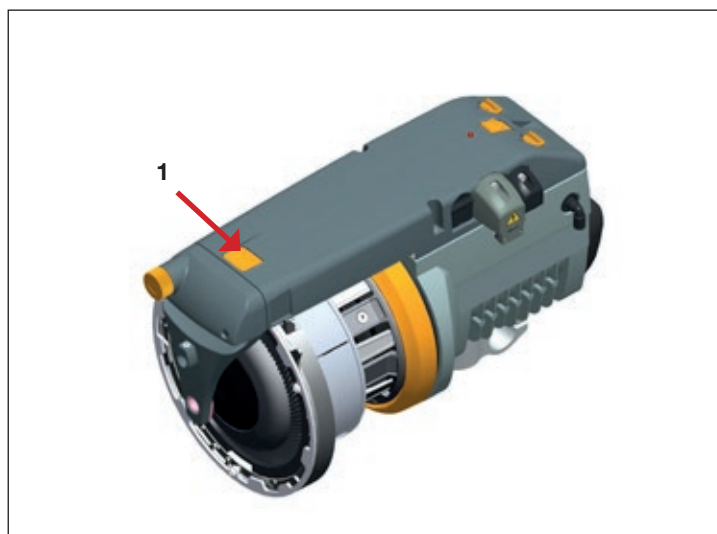
Избегайте очистки накопителя сжатым воздухом.



XD X3 Plus, HD X3

Очистка корпуса bobины

Снимите держатель щетки, нажав кнопку (1) сверху. Очистите корпус bobины сжатым воздухом.



CAUTION

Если держатель щетки снят полностью, важно очистить сжатым воздухом поршень и его седло (2) во избежание попадания пыли, препятствующей нормальной работе поршня.



Luna X3, Chrono X3, XD X3

Неисправность	Проверяйте в следующем порядке	
	Оптический датчик	Механический датчик
Накопитель не запускается	1 - 2 - 3 - 4 - 6 - 7 - 8 - 24 - 25 - 26	1 - 2 - 3 - 5 - 6 - 7 - 8 - 24 - 25 - 26
Накопитель не останавливается	2 - 4 - 24 - 25	9 - 13 - 5 - 15 - 24 - 25
Низкий или пустой запас пряжи	4 - 3 - 13 - 9 - 8 - 21 - 14 - 24 - 25 - 27 - 26	17 - 3 - 5 - 16 - 13 - 9 - 8 - 21 - 24 - 25 - 27 - 26
Частый разрыв пряжи на входе	22 - 10 - 13	22 - 10 - 18 - 14
Частый разрыв пряжи на выходе	11 - 20 - 12 - 19 - 23	11 - 20 - 12 - 19 - 23
Регулярно перегорают предохранители	25 - 28	25 - 28
Предупреждающий индикатор накопителя мигает медленно	4	9 - 13
Предупреждающий индикатор накопителя мигает быстро	3 - 9 - 8 - 27	3 - 9 - 8 - 27
Предупреждающий индикатор накопителя постоянно горит	29	29

Нет	Возможные причины	Исправление	См. стр.
1.	Неправильное положение переключателя S/Z	Установите переключатель S/Z в правильное положение	22
2.	Неправильное положение корпуса бобины	Убедитесь, что датчик расположен вертикально	26
3.	Намоточный диск застрял	Освободите и очистите намоточный диск	39
4.	Засорен датчик или зеркало	Очистите датчик и зеркало с помощью мягкого чистящего средства	26
5.	Рычаги датчика застряли	Разблокируйте рычаги и очистите датчик	39
6.	Неисправные соединения кабеля	Проверьте и исправьте	6-9
7.	Предохранители перегорели	Замените соответствующий предохранитель	8-9
8.	Сбой электропитания / первичного напряжения	Проверьте сеть питания и соединения	6-9
9.	Недостаточное входное натяжение	Увеличьте входное натяжение	-
10.	Избыточное входное натяжение	Уменьшите входное натяжение	-
11.	Недостаточный контроль баллона	Улучшите контроль баллона	28,34
12.	Избыточное выходное натяжение	Уменьшите выходное натяжение	28,34
13.	Избыточное разделение пряжи	Уменьшите разделение пряжи	22
14.	Неправильная установка перемычки J1	Переустановите перемычку	16
15.	Избыточное давление на рычаг макс. датчика	Уменьшите давление пружины	26
16.	Колебание макс. датчика	Увеличьте давление пружины	26
17.	Недостаточная настройка макс. скорости	Увеличьте настройку макс. скорости	18
18.	Чрезмерная настройка макс. скорости	Уменьшите настройку макс. скорости	18
19.	Недостаточный запас пряжи	См. «низкий уровень или отсутствие запаса пряжи» в разделе «Неисправность»	-
20.	Поврежден блок управления баллона	Отремонтируйте/замените все неисправные детали	3
21.	Сбой сигнала останова между блоком управления и блоком управления ткацкой машины	Проверьте все соединения/кабель	8-9
22.	Перекус между бобиной и накопителем	Исправьте выверку бобины/накопителя	-
23.	Перекус между накопителем и машиной	Исправьте выверку накопителя/машины	-
24.	Неисправный датчик запаса пряжи	Замените соответствующий датчик	19
25.	Неисправная печатная плата мотора	Замените соответствующую печатную плату	7
26.	Неисправная панель предохранителей	Замените соответствующую панель предохранителей	8-9
27.	Неисправный интерфейс блока управления	Замените соответствующий интерфейс	8-9
28.	Неисправный соединительный кабель накопителя	Замените соответствующий соединительный кабель	-
29.	Разрыв пряжи	Снова заправьте накопитель	23-24

XD X3 Plus

Неисправность	Проверяйте в следующем порядке
Накопитель не запускается	1 - 2 - 3 - 4 - 6 - 7 - 8 - 24 - 25 - 26
Накопитель не останавливается	2 - 4 - 24 - 25
Низкий или пустой запас пряжи	4 - 3 - 13 - 8 - 21 - 24 - 25 - 27 - 26
Частый разрыв пряжи на входе	22 - 13
Частый разрыв пряжи на выходе	11 - 20 - 12 - 19 - 23
Регулярно перегорают предохранители	25 - 28
Предупреждающий индикатор накопителя мигает медленно	4
Предупреждающий индикатор накопителя мигает быстро	3 - 8 - 27
Предупреждающий индикатор накопителя постоянно горит	29

Нет	Возможные причины	Исправление	См. стр.
1.	Неправильное положение переключателя S/Z	Установите переключатель S/Z в правильное положение	22
2.	Неправильное положение корпуса бобины	Убедитесь, что датчик расположен вертикально	26
3.	Намоточный диск застрял	Освободите и очистите намоточный диск	39
4.	Засорен датчик или зеркало	Очистите датчик и зеркало с помощью мягкого чистящего средства	26
6.	Неисправные соединения кабеля	Проверьте и исправьте	6, 10-13
7.	Предохранители перегорели	Замените соответствующий предохранитель	10-13
8.	Сбой электропитания / первичного напряжения	Проверьте сеть питания и соединения	6, 10-13
11.	Недостаточный контроль баллона	Улучшите контроль баллона	28
12.	Избыточное выходное натяжение	Уменьшите выходное натяжение	28
13.	Избыточное разделение пряжи	Уменьшите разделение пряжи	22
19.	Недостаточный запас пряжи	См. «низкий уровень или отсутствие запаса пряжи» в разделе «Неисправность»	-
20.	Поврежден блок управления баллона	Отремонтируйте/замените все неисправные детали	3
21.	Сбой сигнала останова между блоком управления и блоком управления ткацкой машины	Проверьте все соединения/кабель	10-13
22.	Перекус между бобиной и накопителем	Исправьте выверку бобины/накопителя	-
23.	Перекус между накопителем и машиной	Исправьте выверку накопителя/машины	-
24.	Неисправный датчик запаса пряжи	Замените соответствующий датчик	20
25.	Неисправная печатная плата мотора	Замените соответствующую печатную плату	10
26.	Неисправная панель предохранителей	Замените соответствующую панель предохранителей	10-13
27.	Неисправный интерфейс блока управления	Замените соответствующий интерфейс	10-13
28.	Неисправный соединительный кабель накопителя	Замените соответствующий соединительный кабель	-
29.	Разрыв пряжи	Снова заправьте накопитель	24

HD X3

Неисправность	Проверяйте в следующем порядке	
	Оптический датчик	Механический датчик
Накопитель не запускается	1 - 2 - 3 - 4 - 6 - 7 - 8 - 24 - 25 - 26	1 - 2 - 3 - 5 - 6 - 7 - 8 - 24 - 25 - 26
Накопитель не останавливается	2 - 4 - 24 - 25	9 - 13 - 5 - 15 - 24 - 25
Низкий или пустой запас пряжи	4 - 3 - 13 - 9 - 8 - 21 - 24 - 25 - 27 - 26	17 - 3 - 5 - 16 - 13 - 9 - 8 - 21 - 24 - 25 - 27 - 26
Частый разрыв пряжи на входе	22 - 10 - 13	22 - 10 - 18 - 14
Частый разрыв пряжи на выходе	11 - 20 - 12 - 19 - 23	11 - 20 - 12 - 19 - 23
Регулярно перегорают предохранители	25 - 28	25 - 28
Предупреждающий индикатор накопителя мигает медленно	4	9 - 13
Предупреждающий индикатор накопителя мигает быстро	3 - 9 - 8 - 27	3 - 9 - 8 - 27
Предупреждающий индикатор накопителя постоянно горит	29	29

Нет	Возможные причины	Исправление	См. стр.
1.	Неправильное положение переключателя S/Z	Установите переключатель S/Z в правильное положение	22
2.	Неправильное положение корпуса бобины	Убедитесь, что датчик расположен вертикально	27
3.	Намоточный диск застрял	Освободите и очистите намоточный диск	39
5.	Рычаги датчика застряли	Разблокируйте рычаги и очистите датчик	39
6.	Неисправные соединения кабеля	Проверьте и исправьте	6, 10-13
7.	Предохранители перегорели	Замените соответствующий предохранитель	11-13
8.	Сбой электропитания / первичного напряжения	Проверьте сеть питания и соединения	6, 10-13
9.	Недостаточное входное натяжение	Увеличьте входное натяжение	-
10.	Избыточное входное натяжение	Уменьшите входное натяжение	-
11.	Недостаточный контроль баллона	Улучшите контроль баллона	28
12.	Избыточное выходное натяжение	Уменьшите выходное натяжение	28
17.	Недостаточная настройка макс. скорости	Увеличьте настройку макс. скорости	18
18.	Чрезмерная настройка макс. скорости	Уменьшите настройку макс. скорости	18
19.	Недостаточный запас пряжи	См. «низкий уровень или отсутствие запаса пряжи» в разделе «Неисправность»	-
20.	Поврежден блок управления баллона	Отремонтируйте/замените все неисправные детали	3
22.	Перекус между бобиной и накопителем	Исправьте выверку бобины/накопителя	-
23.	Перекус между накопителем и машиной	Исправьте выверку накопителя/машины	-
24.	Неисправный датчик запаса пряжи	Замените соответствующий датчик	21
25.	Неисправная печатная плата мотора	Замените соответствующую печатную плату	7
26.	Неисправная панель предохранителей	Замените соответствующую панель предохранителей	10-13
27.	Неисправный интерфейс блока управления	Замените соответствующий интерфейс	10-13
28.	Неисправный соединительный кабель накопителя	Замените соответствующий соединительный кабель	-
29.	Разрыв пряжи	Снова заправьте накопитель	25
30.	Датчик не откалиброван	Выполните автоматическую калибровку датчика	27



ЗАЯВЛЕНИЕ О СООТВЕТСТВИИ НОРМАМ ЕС

IRO AB

Box 54

SE-523 22 Ulricehamn

Гарантирует, что оборудование

Luna X3, Chrono X3, XD X3, XD X3 Plus and HD X3

выпускается в соответствии с нормами следующих директив
ЕС и действующими поправками:

Безопасность машинного оборудования	2006/42/EC	EN ISO 111 11-1
Низковольтное оборудование	2014/35/EC	EN ISO 111 11-1
Электромагнитная совместимость	2014/30/EC	EN ISO 111 11-1

Pär Josefsson, Manager Product and Development department, 2016-07-12
