

Ref. no. 40-893A-2006-02/1707

Instruções de Operação

STELLA G2, STELLA G2 290, STAR G2

PT |

Tradução das instruções originais

Advertencia.....	3	Peças principais	
Especificações técnicas	4-5	Stella G2, Stella G2 290.....	16
Ligação do circuito elétrico	6	Star G2.....	17
Ligação do circuito elétrico		Ajuste S/Z.....	18
Stella G2, Star G2	7	Inserção.....	19
Stella G2 290	7	Ajuste do sensor.....	20
Ligação do circuito elétrico		Ajuste do balão.....	20
Stella G2, Star G2	8	Ajustes de tensão	20
Conexões		Tensores: Escova/Flex	21
Stella G2, Star G2.....	9	Tensores: Escova	22
Diagrama principal		Tensores: CAT	23
Stella G2 290	10	Manutenção.....	24
Conexão fonte de alimentação/ interface		Localização de falhas	
Stella G2 290	11	Stella G2, Star G2.....	25
Conexão da interface		Localização de falhas	
Stella G2 290	12	Stella G2 290	26
Instalação	13	Declaração de de conformidade.....	27
Jumper.....	14		
Ajuste de velocidade	15		

Esta secção contém informação de segurança importante. Leia cuidadosamente o manual antes da instalação, utilização ou manutenção do alimentador.


AVISO

Indica uma possível situação de perigo que poderá provocar ferimentos graves ou danos à unidade.


ATENÇÃO

Indica uma possível situação de perigo que poderá provocar ferimentos leves/moderados ou danos à unidade.

NOTA

Utilizado de modo a chamar a atenção para informação importante, facilitando a operação ou o manuseamento.

A IRO AB reserva-se o direito de alterar o conteúdo do guia Do utilizador e das especificações técnicas sem aviso prévio.

**AVISO!**

- Antes da realização de qualquer tipo de trabalho no alimentador, transformador/interface ou quaisquer outros componentes elétricos, a fonte de alimentação deve ser desligada na rede. Antes de ligar a fonte de alimentação, o alimentador, armário do transformador e proteções do cabo devem estar completamente montados.
- O interruptor ON/OFF do alimentador de trama **NÃO** interrompe o fornecimento de energia elétrica. Antes de realizar qualquer trabalho no circuito elétrico, desligue o interruptor principal.
- O alimentador e o transformador contêm componentes elétricos que retêm a corrente elétrica até três minutos após a desconexão. Dentro deste período de tempo, **NÃO** abra ou desligue o alimentador ou interface, incluindo os cabos.
- Todos os trabalhos nos componentes elétricos devem ser realizados por um electricista qualificado.
- Este produto não se destina à utilização em atmosferas potencialmente explosivas ou em áreas classificadas em conformidade com a Diretiva Europeia 94/9/CE. Entre em contacto com a IRO AB se forem necessários produtos para utilização em atmosferas potencialmente explosivas.
- Desligue sempre o interruptor principal ou isole a fonte de alimentação e desligue o fornecimento de ar antes de ligar ou desligar o alimentador, quadro de controlo ou quaisquer placas de circuito
- Antes de utilizar este equipamento têm de ser efetuadas inspeções de rotina para verificar a existência de peças danificadas ou que apresentam desgaste. Qualquer peça que esteja com desgaste ou danificada deverá ser adequadamente reparada ou substituída por pessoal autorizado. Para evitar o risco de ferimentos **NÃO** utilize este equipamento se houver algum componente que não esteja a funcionar corretamente.
- Durante o manuseamento do produto, tome as medidas necessárias para evitar ferimentos. Utilize proteção ocular e proteção respiratória adequadas.

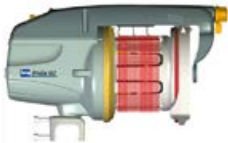
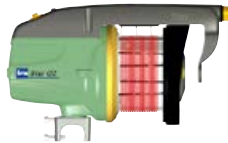





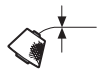

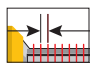




- O incorreto manuseamento durante uma reparação, deteção de avarias ou ações semelhantes pode danificar o alimentador / interface mecânica / componentes elétricos, incluindo cabos e conectores. **NÃO** realize medições nas peças e componentes elétricos do alimentador. Para mais informações, entre em contacto com o seu posto de serviço IRO local

**ATENÇÃO!**

- É preciso ter cuidado na proximidade direta do alimentador pois este contém peças móveis que podem causar ferimentos e, na operação normal, começam a trabalhar sem qualquer aviso prévio.
- Para cumprir os regulamentos da ce, só podem ser utilizadas peças de substituição aprovadas pela IRO AB.
- O acumulador de trama é um produto para uso industrial, portanto não aprovado para uso residencial.

NOTA

- De forma a assegurar a seleção do alimentador e acessórios associados mais adequados, é recomendada a realização de teste de tecelagem com os fios pretendidos.
- Por favor eliminar equipamentos obsoletos ou não desejados de forma responsável, tendo em conta quaisquer regulamentações locais aplicáveis para a eliminação e/ou a reciclagem de materiais.
- Todos os produtos neste manual podem não estar disponíveis para o seu mercado.
- O desempenho de um tensionador pode ser afetado por vários fatores relacionados com os fios específicos que são utilizados. Se tiver dúvidas, é recomendada a realização de teste de inserção da trama

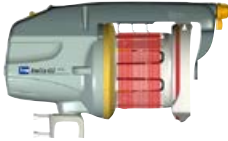









	Stella G2	Star G2	
			
	Max 1500 m/min	Max 1200 m/min	
	4,9 kg	4,7 kg	
	Min 5° C - Max 40° C	Min 5° C - Max 40° C	
	RH max 85 %	RH max 85 %	
	Pressão sonora L_{pa} 76 dB (A)	Pressão sonora L_{pa} 76 dB (A)	
	Ø max 5 mm	Ø max 5 mm	
	Pressão do ar de entrada 5,5 - 7 bar (opcional)	N/A	
	Max 2,7 mm	Max 2,2 mm	
Fonte de alimentação/ Interfase			
		200 - 575V 400VA	200 - 575V 400VA
	 Fusíveis	Max T 10A	Max T 10A
		13.5 kg	13.5 kg

NOTA

Sujeito a alterações técnicas.


AVISO!

Durante a operação do equipamento deve utilizar proteção auditiva.

Stella G2 290		
		
	Max 1500 m/min	
	4,9 kg	
	Min 5° C - Max 40° C	
	RH max 85 %	
	Pressão sonora L _{pa} 76 dB (A)	
	Ø max 5 mm	
	Pressão do ar de entrada 5,5 - 7 bar (opcional)	
	Max 2,7 mm	
Fonte de alimentação/ Interfase		
		200 - 575V 400VA
	 Fusíveis	Max T 10A
		3,3 kg
Interfase		
		Alimentação pelo tear
		1.4 kg
Extensão da interface		
		Alimentação via fonte / Caixa de controle
		1.4 kg

NOTA

Sujeito a alterações técnicas.


AVISO!

Durante a operação do equipamento deve utilizar proteção auditiva.

NOTA

Pode formar-se condensação no alimentador da trama quando é deslocado do ambiente frio do armazém para o ambiente quente do compartimento do tear. Certifique-se de que está seco antes de o ligar.



AVISO

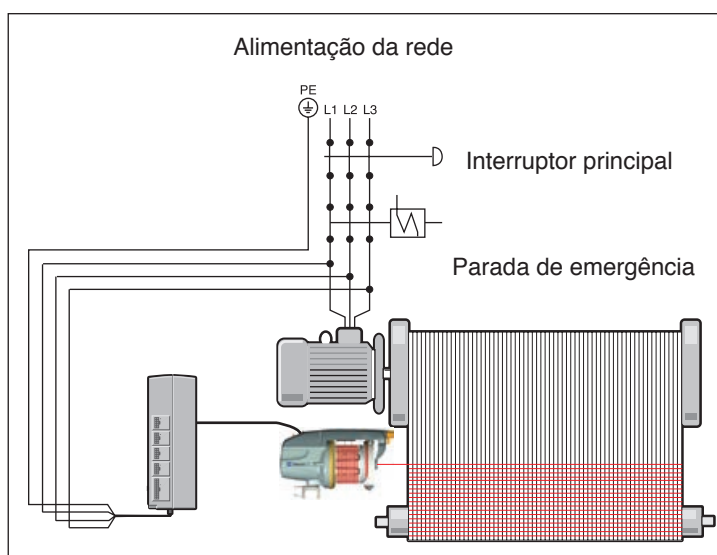
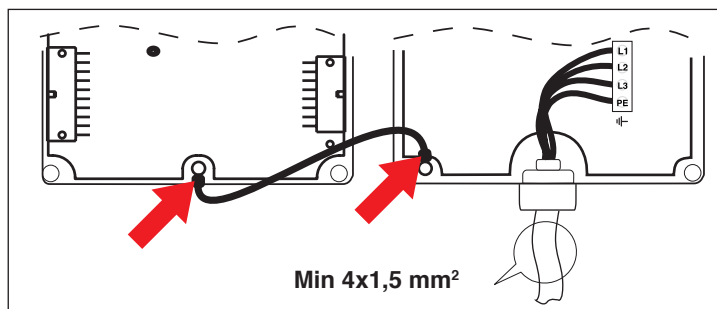
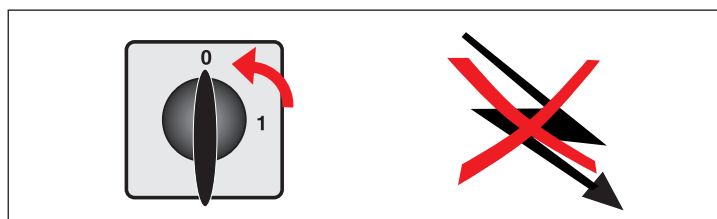
Desligue o interruptor principal antes de efetuar qualquer trabalho no circuito elétrico.

NOTA

Assegure-se que a tampa do cabo esta apertada.


Tire a fonte da caixa. Abra a tampa e conecte o cabo de 3 fases (cabo com 4 fios). Conecte corretamente o fio terra. Cada fio não pode ser menor que 1,5 mm².

A alimentação elétrica do alimentador não deve ser interrompida quando a máquina de tecer estiver parada.
A alimentação elétrica do alimentador não deve ser interrompida quando a máquina de tecer estiver parada.

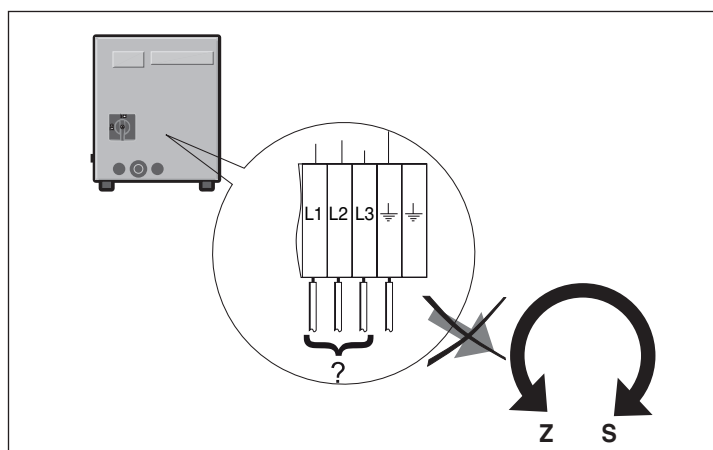


Stella G2, Star G2


Variações na linha de voltagem.

 +/- 10%		
Nominal	Linha de voltagem	Frequência
200 - 220 V	190 - 230 V	50/ 60 Hz
260 V	235 - 285 V	50/ 60 Hz
346 V	310 - 380 V	50/ 60 Hz
380 V	340 - 420 V	50/ 60 Hz
400/ 415 V	365 - 445 V	50/ 60 Hz
440/460 V	405 - 495 V	50/ 60 Hz
480/ 500 V	440 - 540 V	50/ 60 Hz
550/ 575/ 600 V	520 - 630 V	50/ 60 Hz

A sequência de fase NÃO afecta a direcção de rotação.

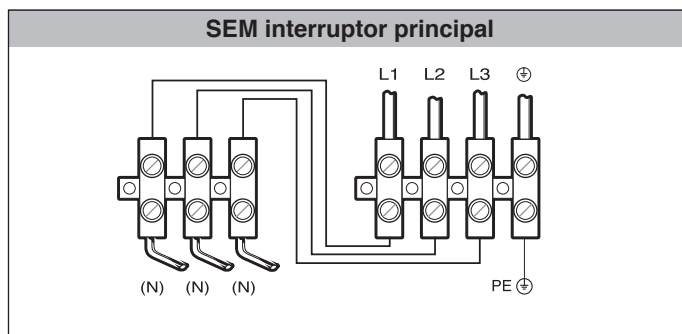

Stella G2 290

Variações na linha de voltagem.

 +/- 10%		
Nominal	Linha de voltagem	Frequência
200V - 346V	180V - 380V	50/ 60 Hz
380V - 400V	342V - 440V	50/ 60 Hz
415V - 575V	374V - 632V	50/ 60 Hz

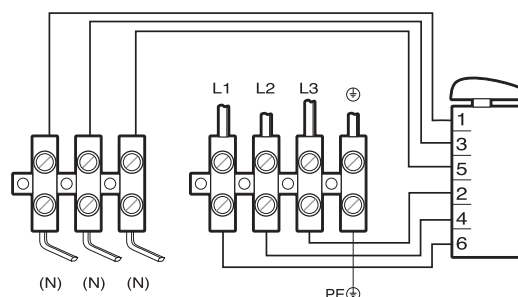
Stella G2, Star G2

Verifique o esquema eléctrico antes de efectuar quaisquer ligações.

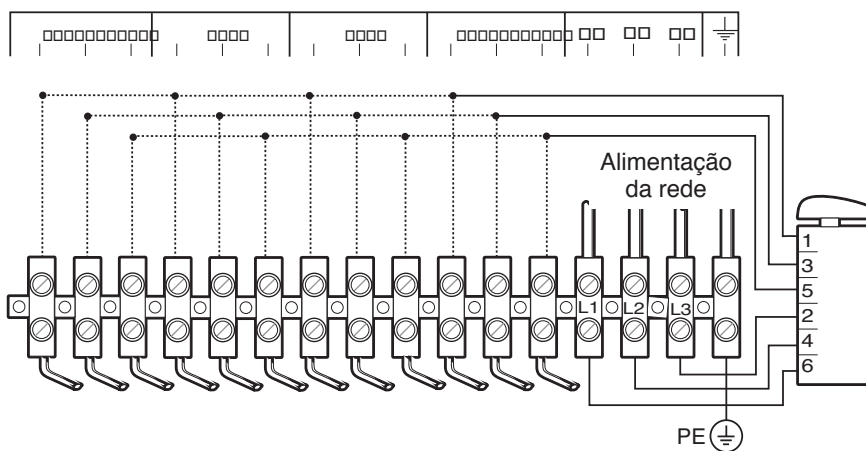
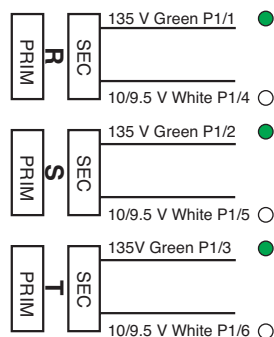


COM interruptor principal

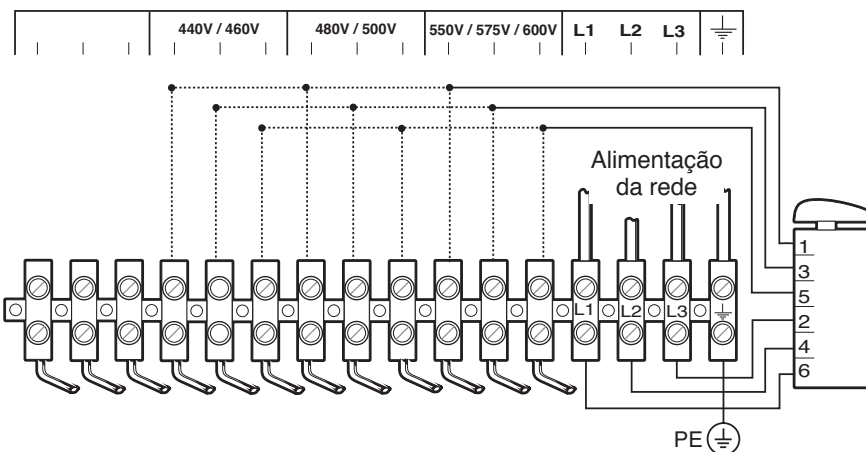
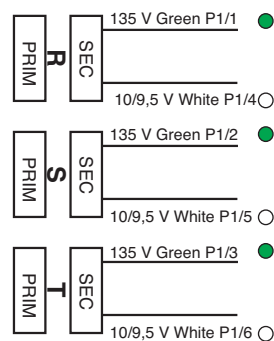
A corrente deve ser ligada a L1, L2, L3 e à TERRA.



200V/ 220V - 346V - 380V - 400V/ 415V



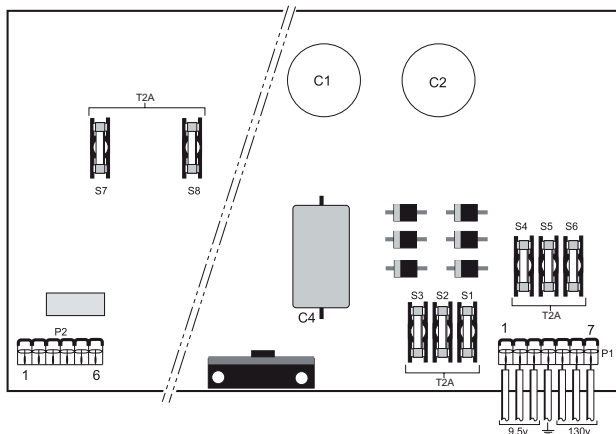
440V/ 460V - 480V/ 500V - 550V/ 575V/ 600V



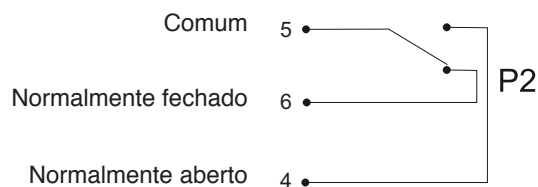
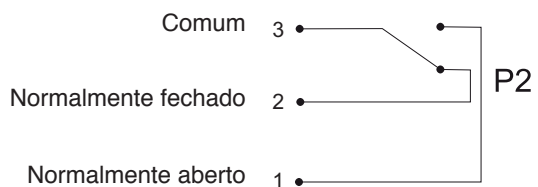
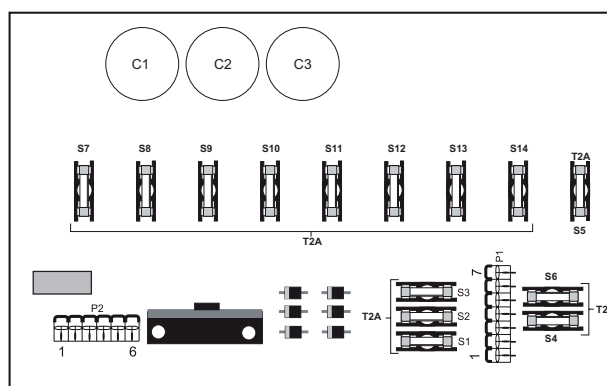
Stella G2, Star G2

Quadro de fusíveis da caixa elétrica 4129

2 and 4 cores

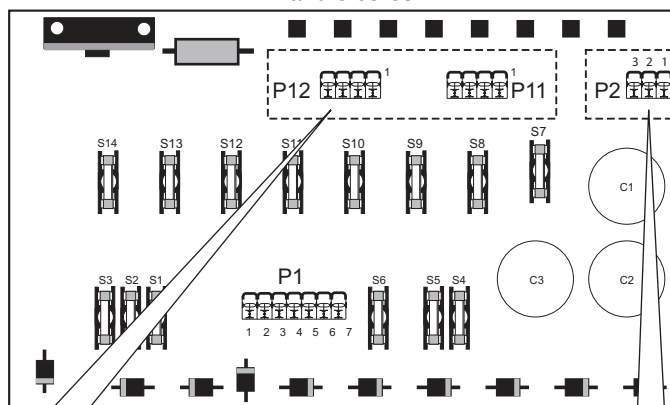


8 cores

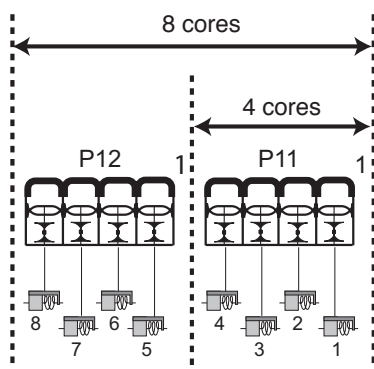


Quadro de fusíveis da caixa elétrica 4729

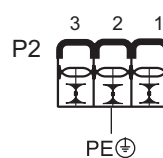
4 and 8 cores



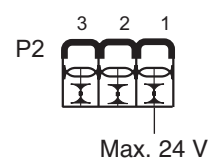
Sinal para o tear



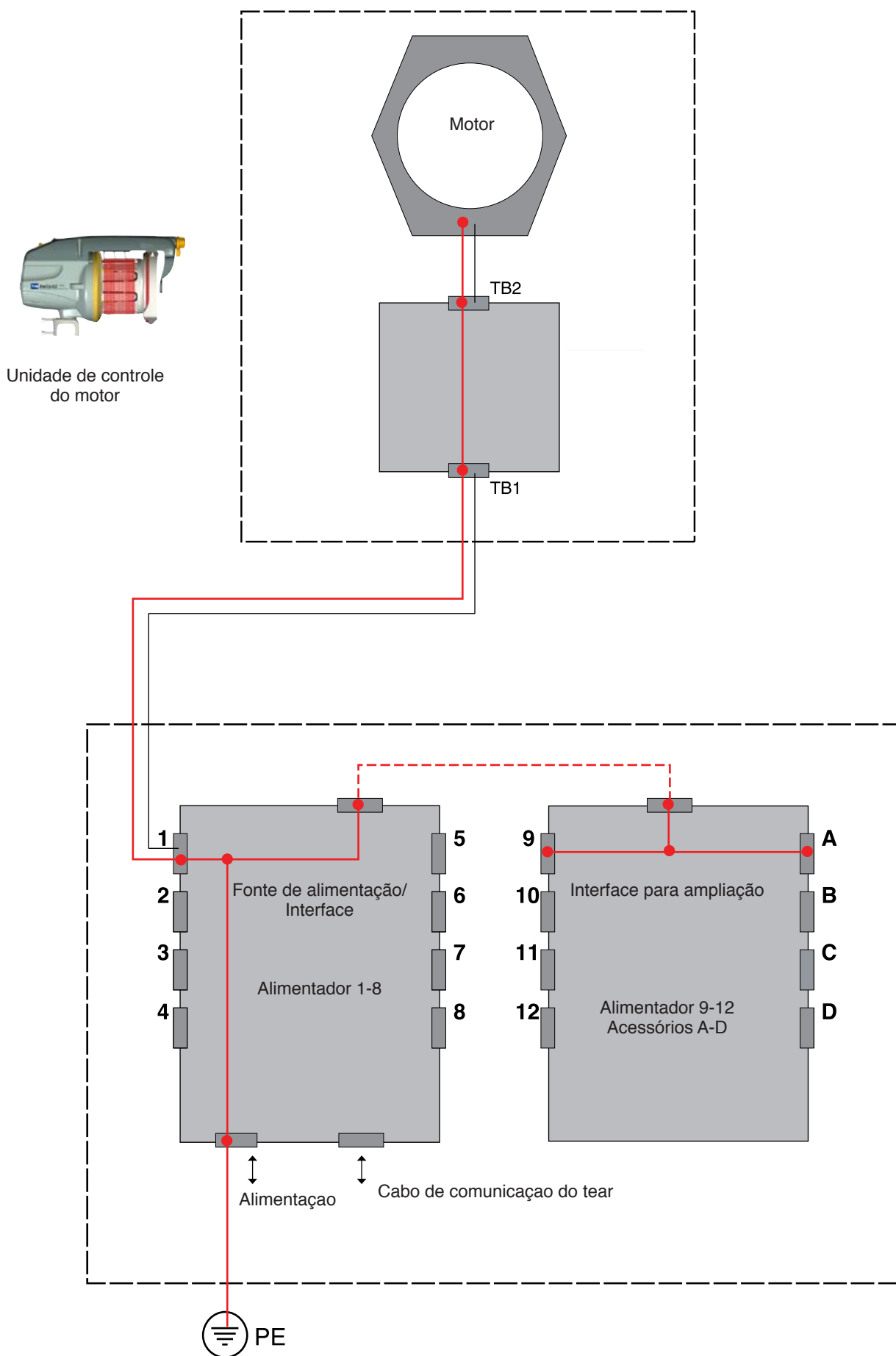
OptoAcoplador, baixo



OptoAcoplador, alto



Stella G2 290

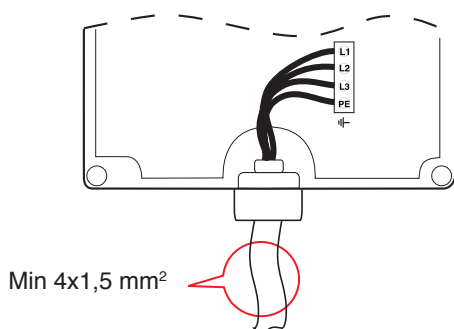


Stella G2 290



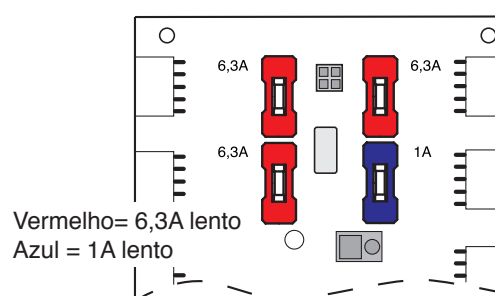
Fonte de alimentação/ Interface

Conexão principal

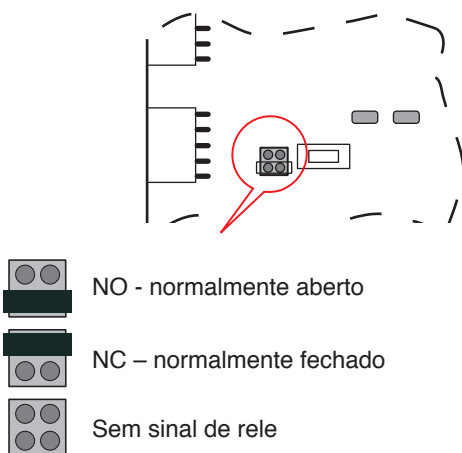


Sem comunicação CAN

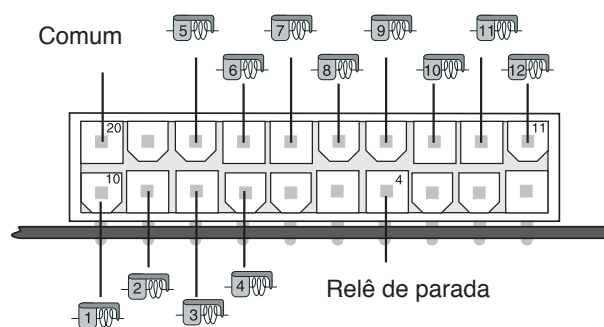
Fusível



Jumper para relê de parada

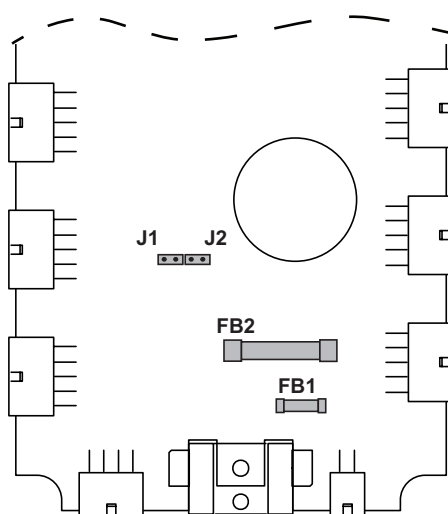


Acoplador optico / Conexão do relê de parada





Interface
Alimentação pelo tear



Fusível	
FB1	T 5 A
FB2	T 3,15 A

Jumper para relê de parada	
J1 + J2	Aberto = Bus de comunicação não terminado Fechado = Bus de comunicação terminado

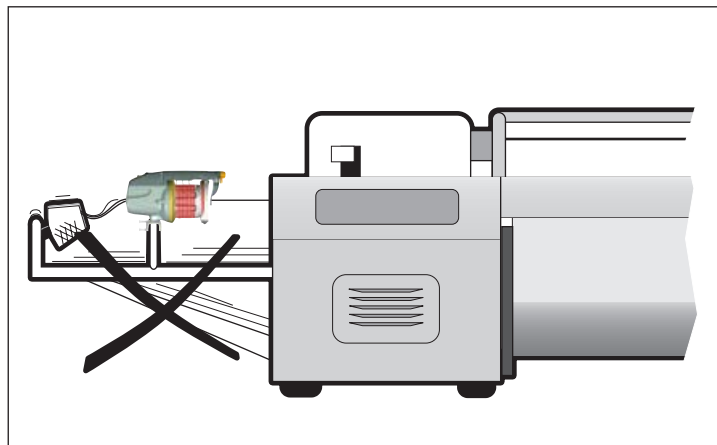
NOTA

Pode formar-se condensação no alimentador da trama quando é deslocado do ambiente frio do armazém para o ambiente quente do compartimento do tear. Certifique-se de que está seco antes de o ligar.



ATENÇÃO!

A unidade não deve ser montada diretamente sobre a máquina de tecer.

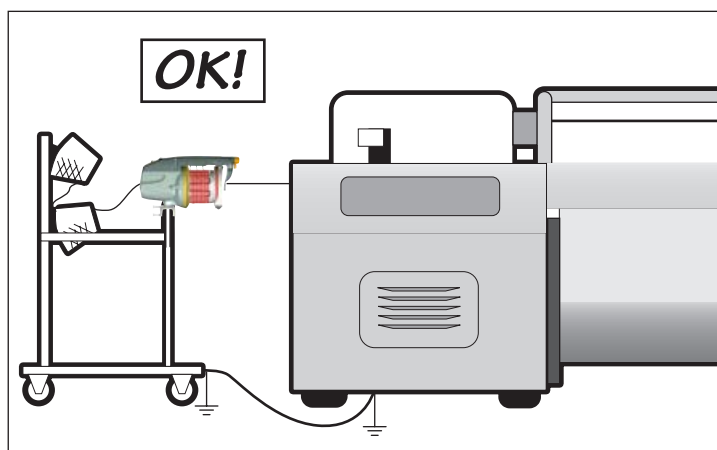


Utilize um suporte separado assente no pavimento.

NOTA

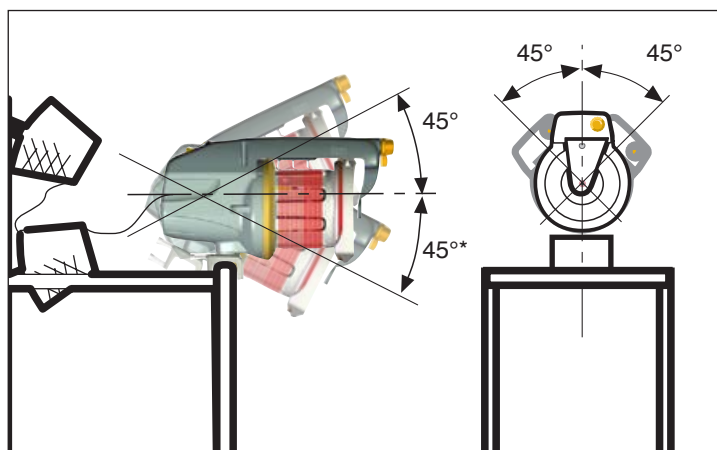
Conectar o borne de proteção PE do acumulador de trama e do porta-bobinas à linha de ligação à terra.

Coloque o cone por de traz do suporte do alimentador evitando ângulos pronunciados no trajeto do fio até à saída do cone nos alimentadores.

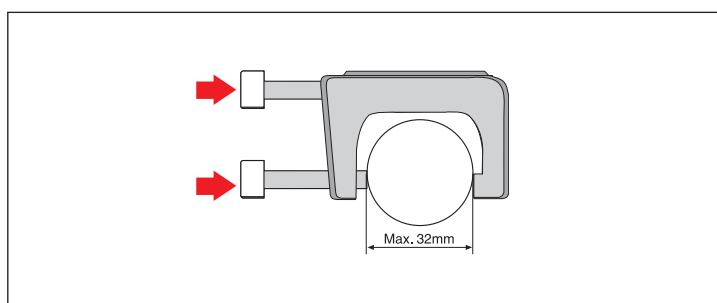


Os alimentadores com sensores mecânicos podem ser montados até 45° do plano horizontal.

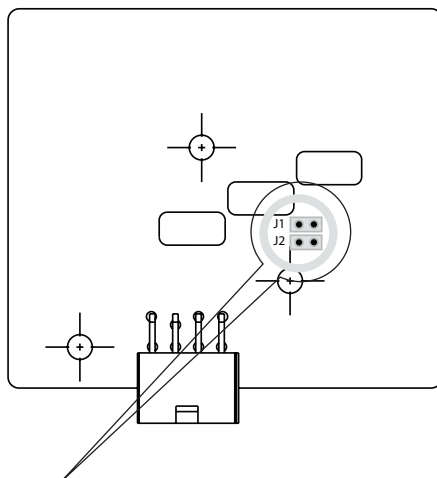
* = Máx. 15° com força baixa da mola do sensor.
(ver página 15)



Assegure que os parafusos estejam bem apertados.



Modelo está equipado com ligações na placa do circuito do motor que adaptam a operação dos alimentadores às características do processo de tecelagem. (Os ajustes do tear devem ter prioridade sobre os ajustes do jumper).

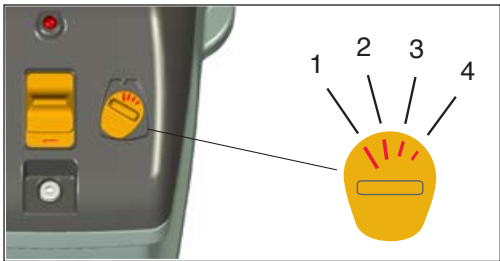


J1		Filtro do sensor de ruptura – FIOS RIGIDOS
J1		Filtro do sensor de ruptura – NORMAL
J2		Modo stand-bye - ATIVADO
J2		Modo stand-bye - DESATIVADO

Para colocar a velocidade máxima, girar o botão na posição apropriada.

NOTA

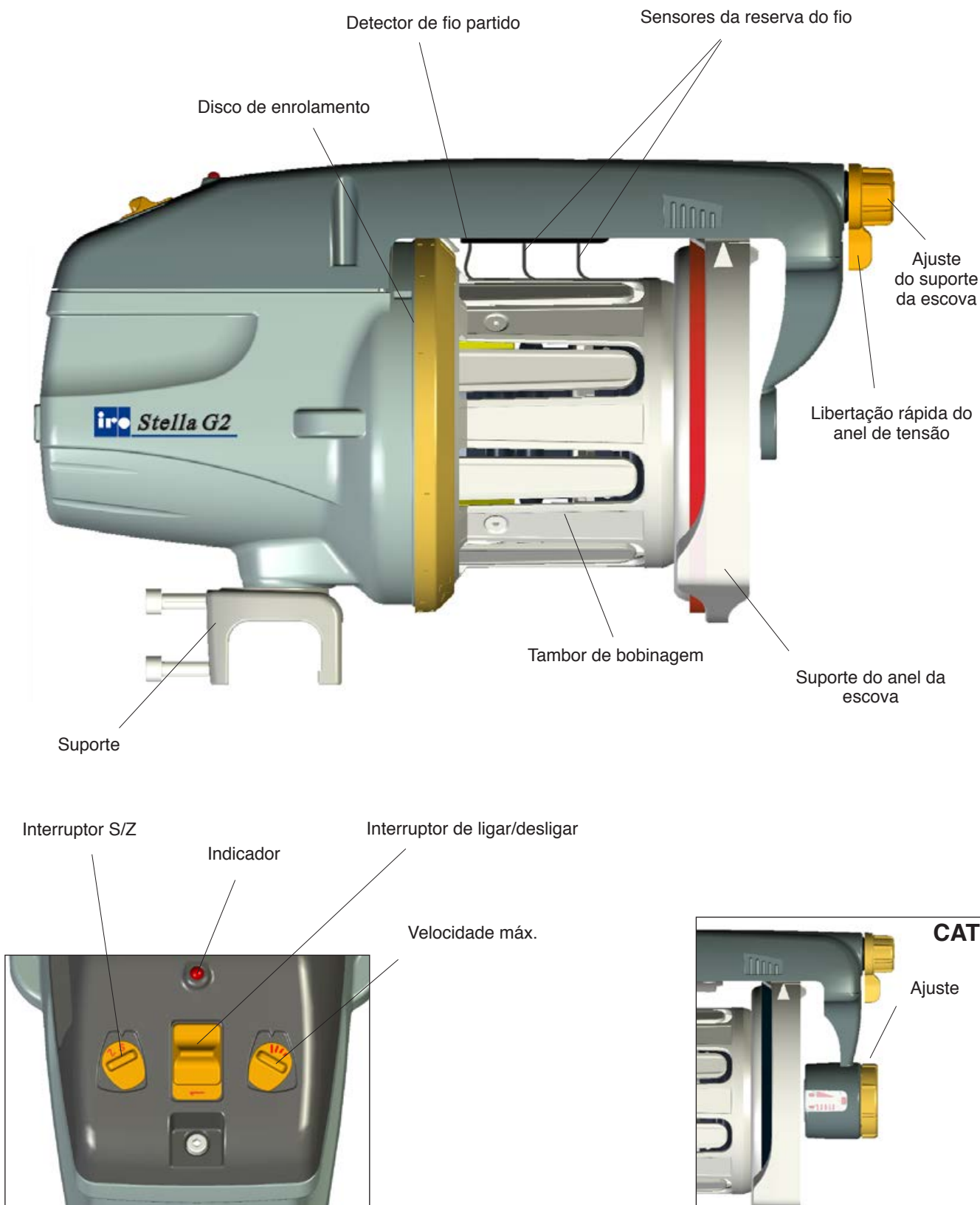
Normalmente o botão deve ficar na pos. 1 pois o acumulador calcula automaticamente a velocidade de acordo com o consumo de fio. Porém em baixas velocidades ou teares muito largos, recomendamos reduzir para velocidade mínima evitando acelerações desnecessárias.

	Stella G2	Star G2	Stella G2 290
	1 = 1500 m/min 2 = 1200 m/min 3 = 800 m/min 4 = 500 m/min	1 = 1200 m/min 2 = 960 m/min 3 = 630 m/min 4 = 400 m/min	1 = 1500 m/min 2 = 1200 m/min 3 = 800 m/min 4 = 500 m/min

Stella G2, Stella G2 290

NOTA

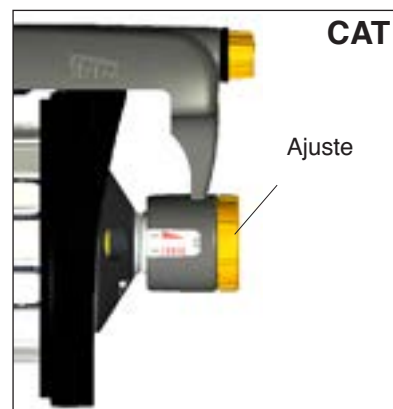
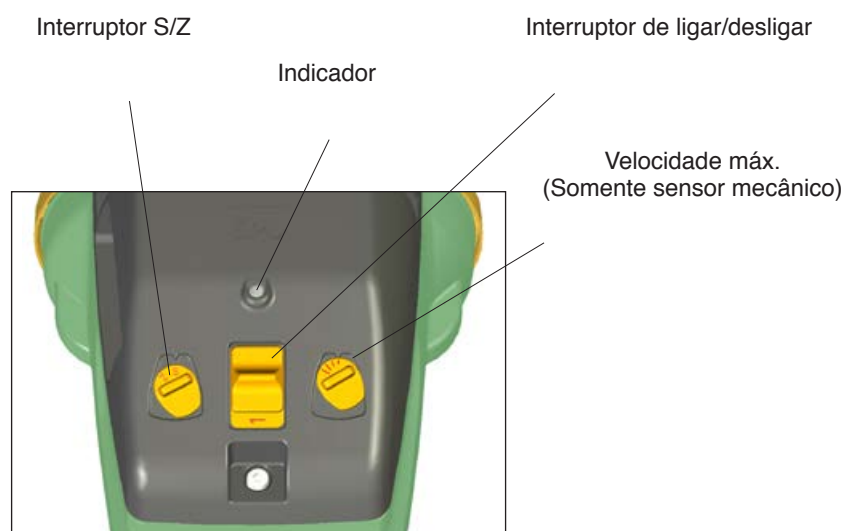
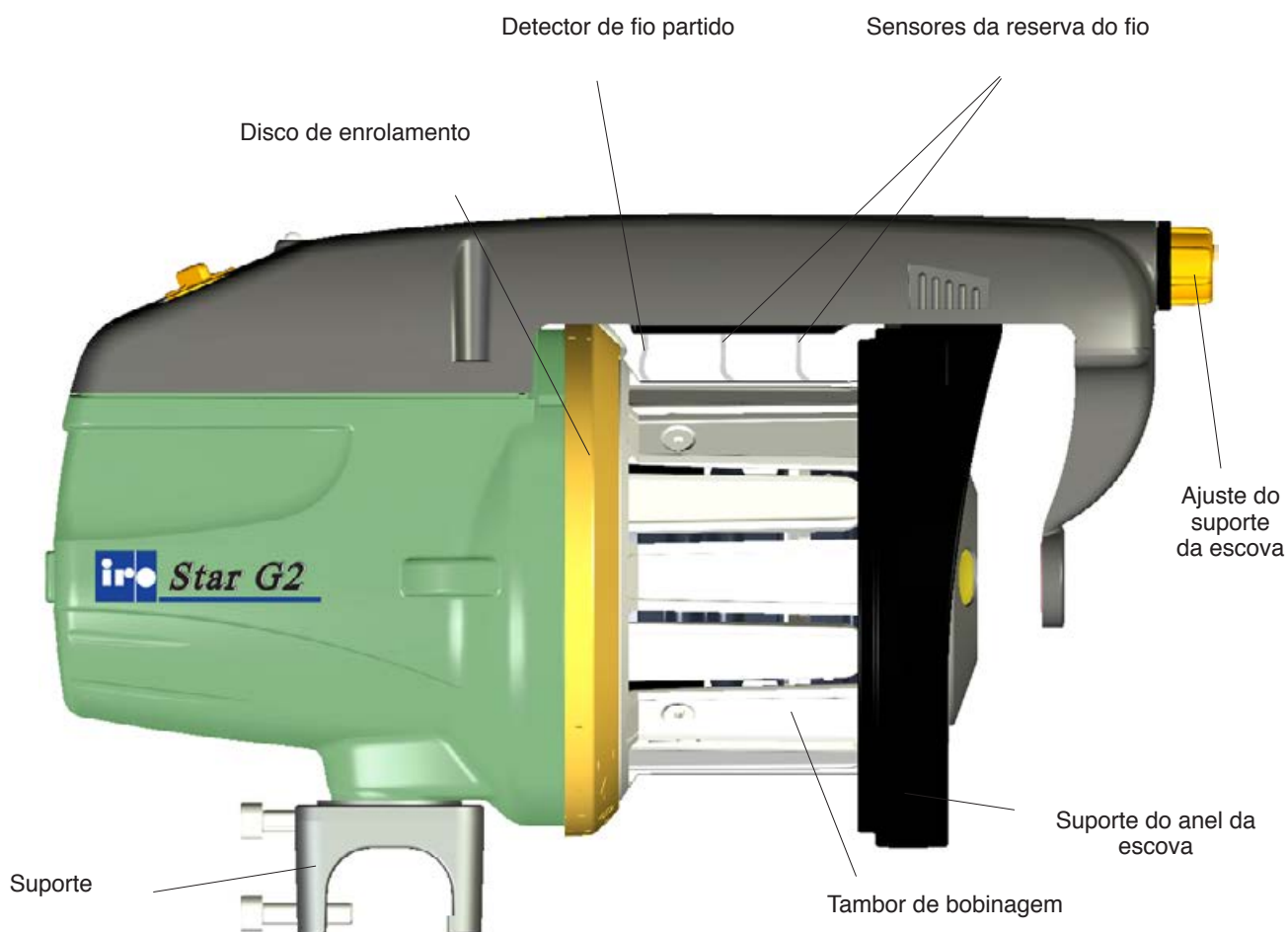
Não exponha o suporte do anel da escova ou o disco de enrolamento a forças externas pois tal pode provocar danos/deformação. Não transporte, por exemplo, o alimentador suportando-o pelo suporte do anel da escova. Armazene o apoio do alimentador na proteção superior ou traseira para evitar os danos / deformações nas partes mencionadas.



Star G2

NOTA

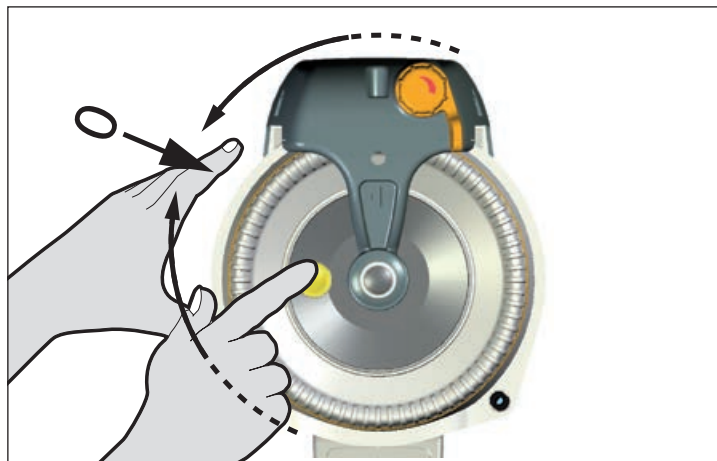
Não exponha o suporte do anel da escova ou o disco de enrolamento a forças externas pois tal pode provocar danos/deformação. Não transporte, por exemplo, o alimentador suportando-o pelo suporte do anel da escova. Armazene o apoio do alimentador na proteção superior ou traseira para evitar os danos / deformações nas partes mencionadas.



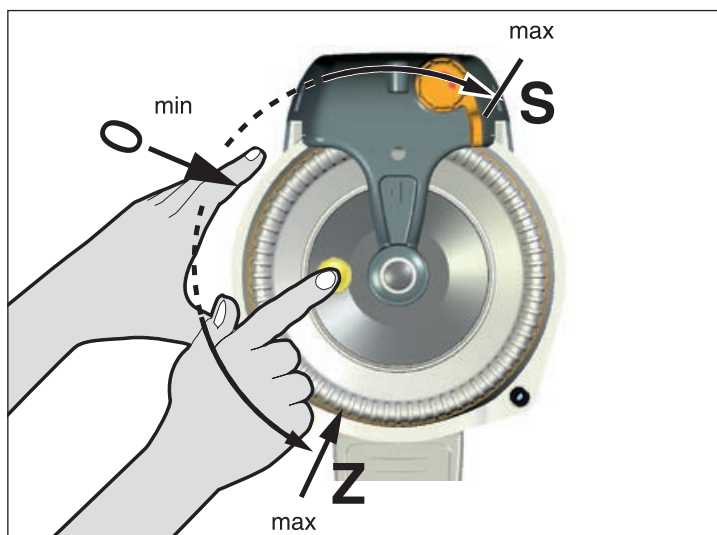
Desligue o alimentador.



Agarre o disco de enrolamento e, pressionando ao mesmo tempo o botão cor-de-laranja na parte da frente do tambor de bobinagem, rode o disco até que o botão faça clic. Alinhando a marca do disco de enrolamento com a linha do compartimento do motor, temos a indicação da posição de separação zero.



Para ajustar, pressione o botão e rode o disco de enrolamento na direção apropriada.



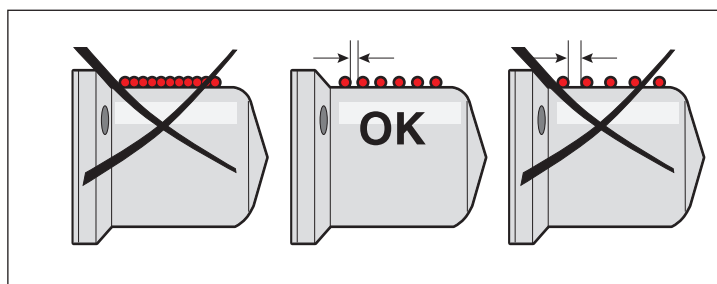
Stella G2, Stella G2 290

A separação aumenta de 0 para 2,7 mm, à medida que o disco é rodado.

Star G2

A separação aumenta de 0 para 2,2 mm, à medida que o disco é rodado.

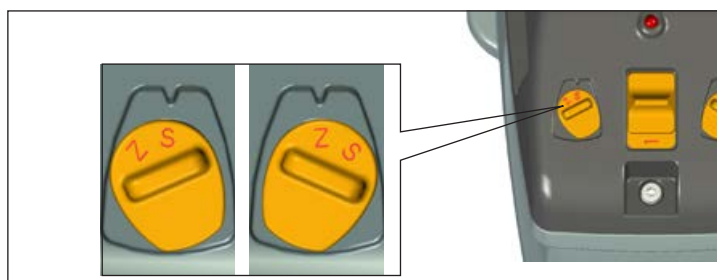
A separação tem que ser clara, mas não excessiva.



Ajuste o sentido de rotação com o interruptor e ligue o alimentador.

NOTA

Em alimentadores com escova, escolha o tipo correto de escova (S, Z ou Direita), dependendo da direção de rotação. Consulte a página: 21



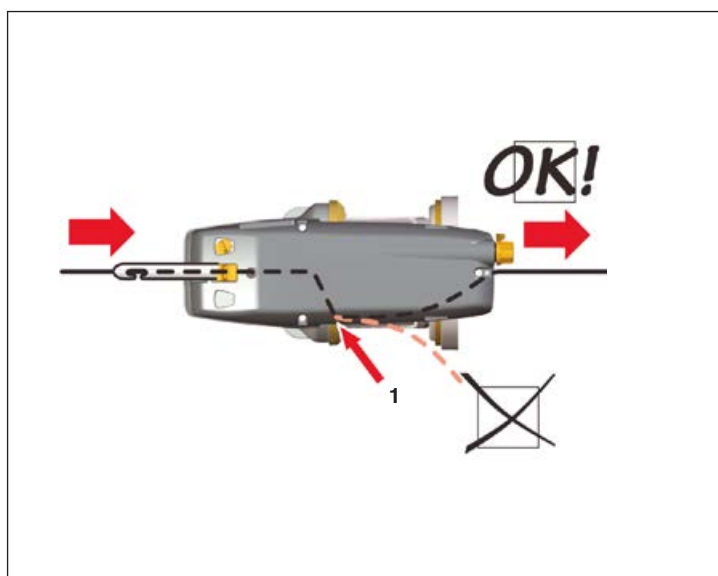
SEM CAT

- Desligue o alimentador.
- Alinhe o olhal do disco de enrolamento (1).
- Enfie a agulha através do alimentador e do olhal de saída (ver página 32).
- Faça passar o fio.
- Torne a ligar o alimentador.



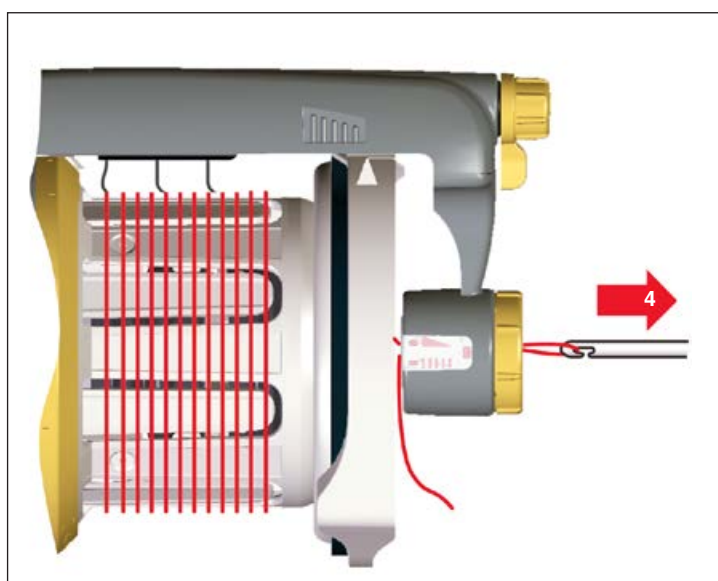
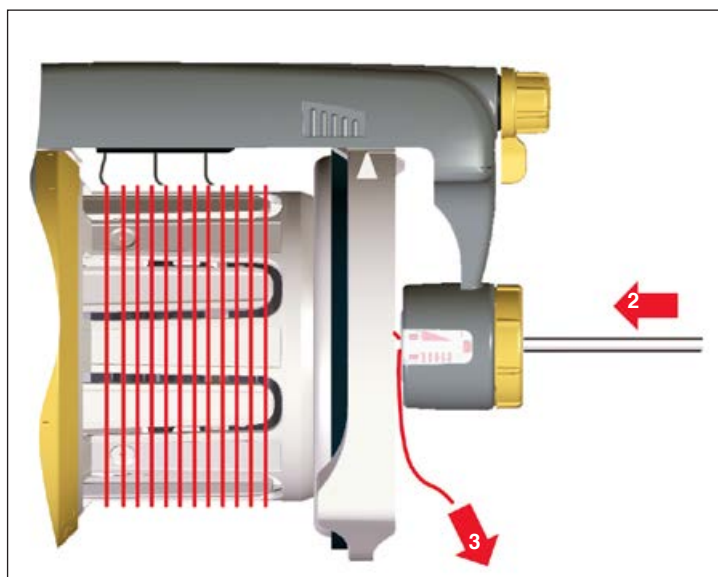
AVISO

Quando utilizar uma agulha de enfiamento, deve ter cuidado para evitar danos no E-flex. Assegure-se de que o suporte do flex está na posição para a frente antes de enfiar.



COM CAT

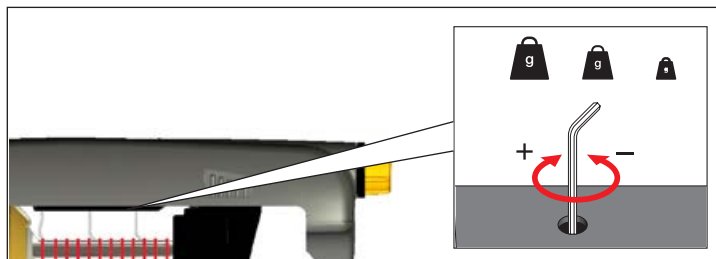
- Desligue o alimentador.
- Alinhe o olhal do disco de enrolamento.
- Enfie a agulha através do alimentador e da escova de controlo do balão.
- Ligue o alimentador e encha a reserva do fio.
- Insira a agulha de enfiamento no CAT (2), o mais possível.
- Puxando o fio (3), consegue-se que ele se enrole em volta da agulha de enfiamento.
- Quando se puxa a agulha de passamento (4), o fio sai também.



AJUSTE DO SENSOR

Os sensores são ajustáveis em três fases:

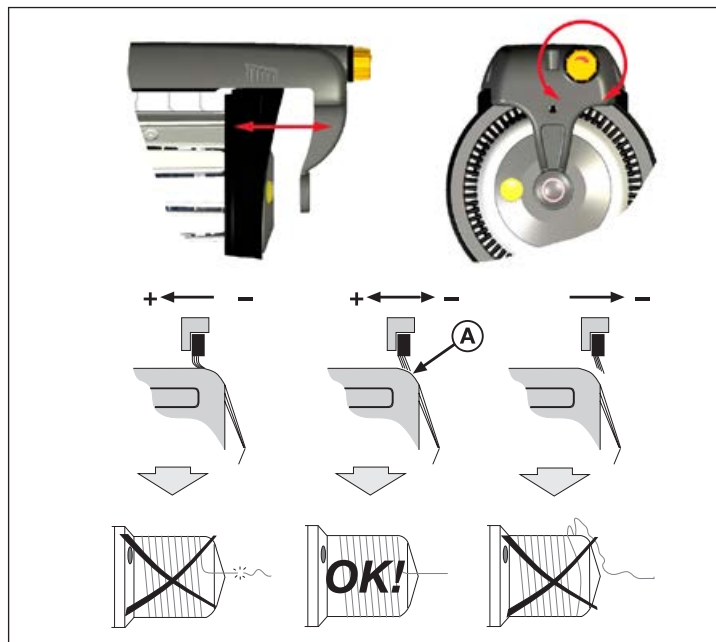
- Nível 1 Fios muito finos
- Nível 2 Definições normais
- Nível 3 Fios muito pesados



AJUSTE O CONTROLO DO BALÃO

NOTA

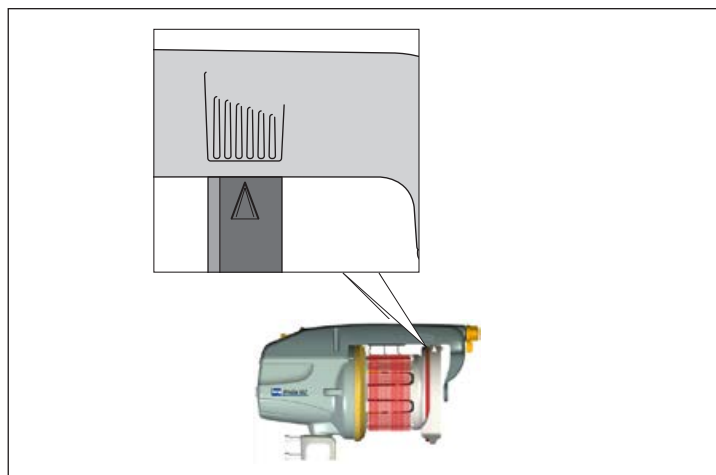
Uma tensão excessiva da escova causará uma desgaste anormal.



AJUSTES DE TENSÃO

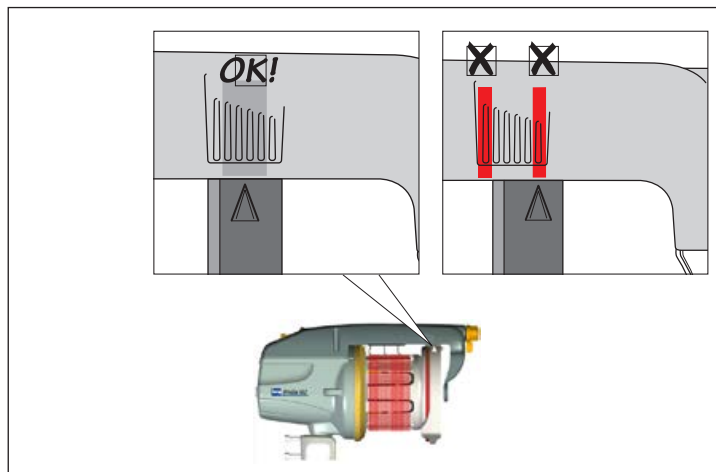
ESCOVA

Durante a utilização da escova é possível utilizar toda a área do ajuste do anel de suporte da escova.



FLEX

Durante a utilização de um flex é importante manter os ajustes no centro da área de ajuste, de forma a garantir um tensionamento adequado e uma vida útil mais longa do flex. Evite ajustar o anel da escova nas áreas exteriores.

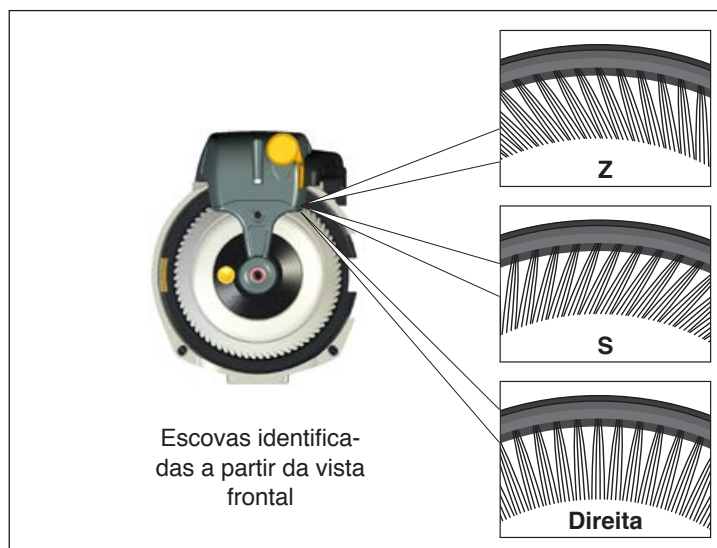


ANEL DE ESCOVA ALTERNATIVO

Z para rotação em forma de Z

S para rotação em forma de S

Direito para rotação em forma de Z e S



MONTAGEM DA ESCOVA/FLEX

Ao rodar a alavanca de mudança de deslizamento (1) o suporte da escova (2) irá separar-se do corpo da bobina.



Assegure-se que o anel escova esteja correctamente posicionado (3).

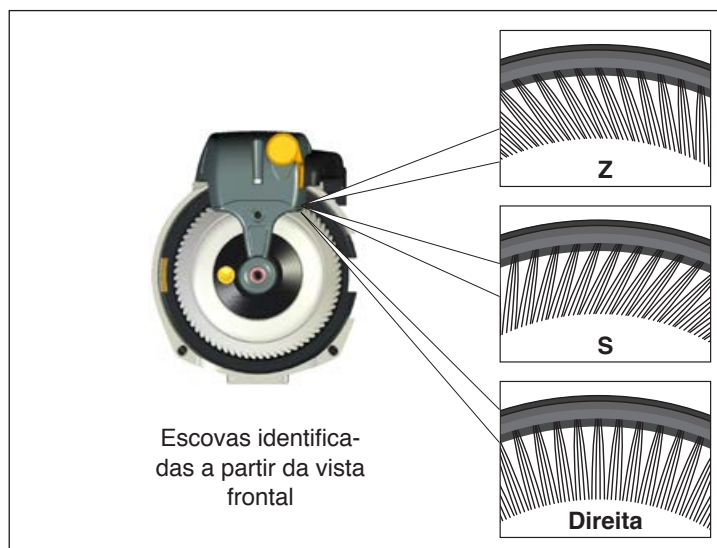


ANEL DE ESCOVA ALTERNATIVO

Z para rotação em forma de Z

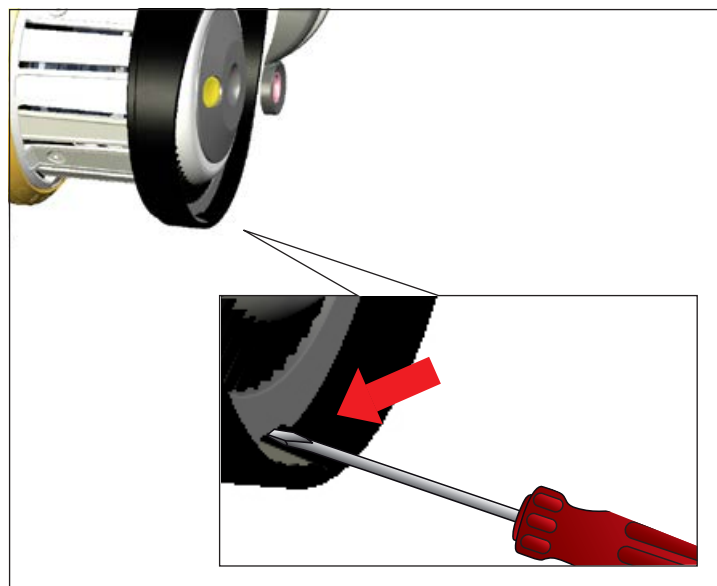
S para rotação em forma de S

Direito para rotação em forma de Z e S



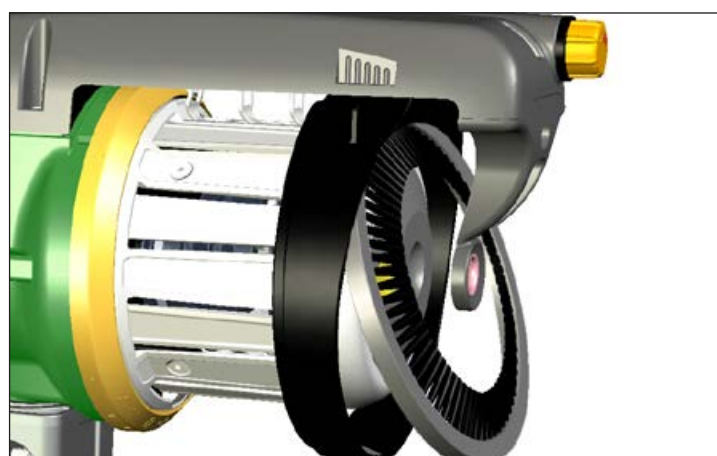
REMOVER O ANEL DE ESCOVA.

Pressione a borda na corredeira com uma chave de fendas.
Retire o anel de escova.



SUBSTITUIR O ANEL DE ESCOVA

Pressione o anel de escova para a corredeira. O som
"clique" indica que o anel de escova está correctamente
posicionado.

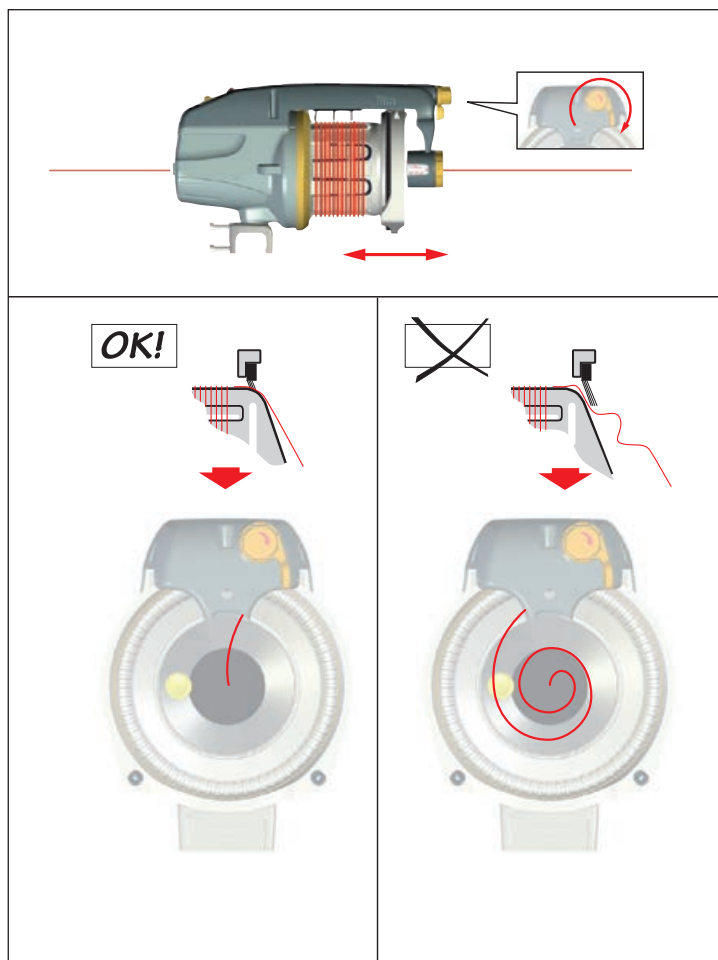


TENSÃO DE ENTRADA

Controle a tensão de entrada do fio no CAT.

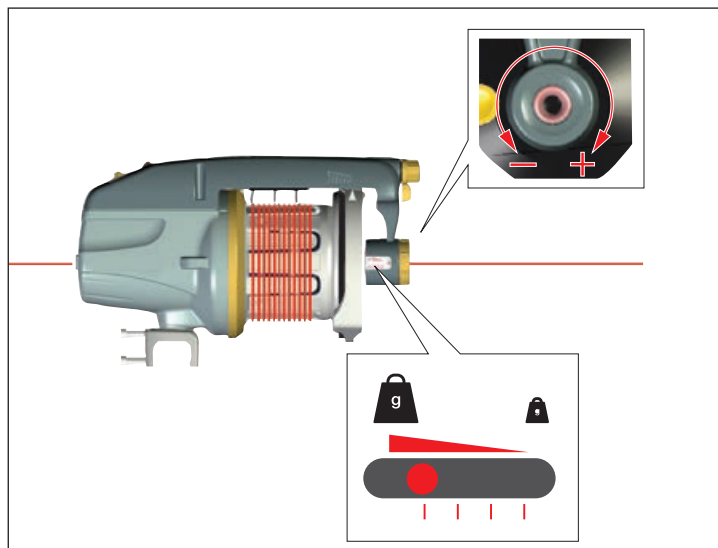
NOTA

O Anel Escova só deve ser Usado para o controle de Balão.



TENSÃO DE SAÍDA

Ajuste da tensão de saída.

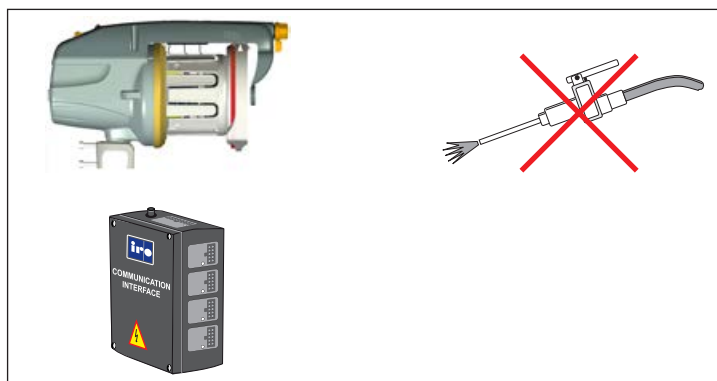


LIMPEZA

Recomendamos uma limpeza periódica a fim de remover qualquer linhaça ou poeira acumuladas no alimentador ou na caixa eléctrica.

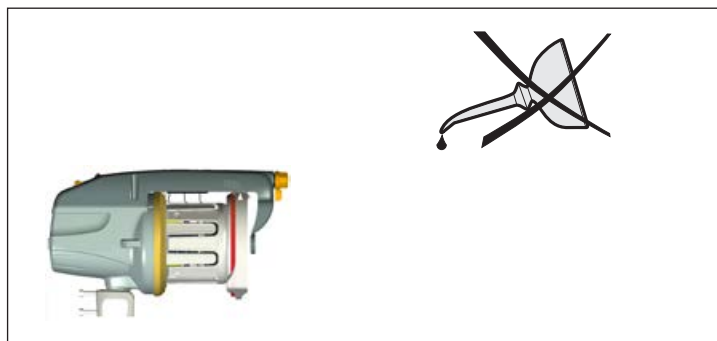
NOTA

Durante a limpeza do alimentador, evite a utilização de ar comprimido.



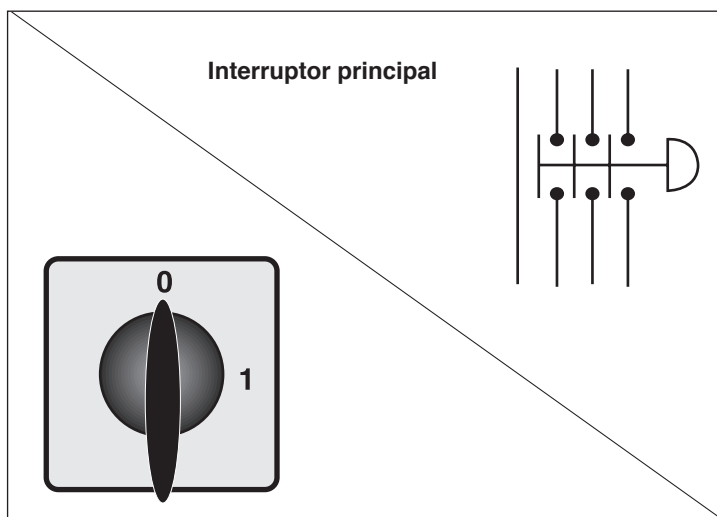
LUBRIFICAÇÃO

A unidade não necessita de uma lubrificação adicional.



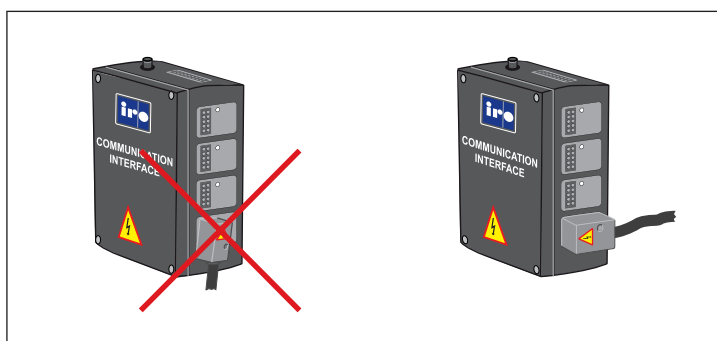
AVISO!

Desligue sempre o interruptor principal ou isole o fornecimento de energia e desligue o fornecimento de ar antes de ligar ou desligar o alimentador, o quadro de controlo ou quaisquer dos quadros elétricos.



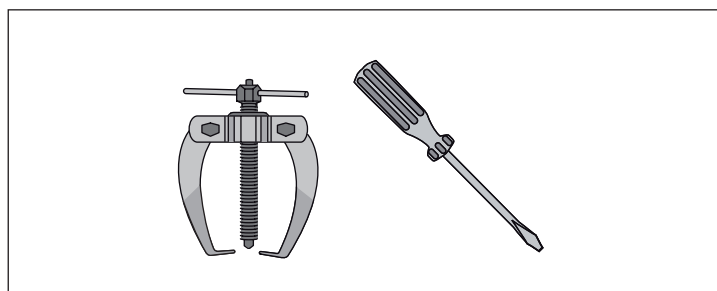
NOTA

A proteção do conector deve ser montada antes do reinício.



KIT DE FERRAMENTAS IRO / ROJ

Recomendamos o uso do kit de ferramentas IRO para montagem e desmontagem corretas. Para mais informações, favor entrar em contato com o representante da IRO.



Stella G2, Star G2

Falha	Verificar pela seguinte ordem
O alimentador não arranca	2 - 3 - 5 - 6 - 7 - 8 - 24 - 25 - 26
O alimentador não para	9 - 13 - 5 - 15 - 24 - 25
Reserva do fio e baixa ou vazia	17 - 3 - 5 - 16 - 13 - 9 - 8 - 21 - 24 - 25 - 27 - 26
Ruptura frequente do fio na entrada	22 - 10 - 18 - 14
Ruptura frequente do fio na saída	11 - 20 - 12 - 19 - 23
Os fusíveis se queimam repetidamente	25 - 28
A luz indicadora do alimentador pisca com lentidão	9 - 13
A luz indicadora do alimentador pisca com rapidez	3 - 9 - 8 - 27
A luz indicadora do alimentador fica acesa	29

No	Causas possíveis	Soluções	Veja a
2.	Posição incorrecta de cuerpo de bobina	Assegurar-se de que os sensores se encontram na na parte de cima.	20
3.	Disco enrolador bloqueado	Liberar e limpar o disco enrolador	24
5.	Braços do sensor travado	Liberte os braços e limpe a unidade sensora	24
6.	Conexões dos cabos	Verificar a posição dos cabos	6-9
7.	Fusíveis queimados	Trocar o fusível queimado	4, 9
8.	Falha na entrada da rede elétrica primária	Verificar a rede elétrica e conexões	6-9
9.	Tensão do fio de entrada insuficiente	Aumentar a tensão de entrada	-
10.	Tensão de entrada excessiva	Reduzir a tensão de entrada	-
11.	Controle do balão insuficiente	Aumentar o controle do balão	20, 23
12.	Tensão de saída excessiva	Reduzir a tensão de saída	20, 23
13.	Separação de fio excessiva	Diminua a separação de fio	18
14.	Ajuste incorrecto das ligações J1	Reposicione as ligações	14
15.	Pressão excessiva sobre o braço do sensor máx	Reduza a pressão da mola	20
16.	Ressalto do sensor máx	Aumente a tensão da mola	20
17.	Velocidade máxima insuficiente	Aumentar a velocidade máxima	15
18.	Velocidade máxima excessiva	Reduzir a velocidade máxima	15
19.	Reserva insuficiente de fio	Ver "Reserva de fio baixa ou vazia" a lista de falhas	-
20.	Controle do balão quebrado	Reparar e trocar todas as peças defeituosas	20, 23
21.	Falha no sinal de paragem entre a caixa eléctrica e a M/C de tecer	Verifique todas as ligações e cabo	9
22.	Desalinhamento entre bobina e alimentador	Realinhar a bobina com o alimentador	-
23.	Desalinhamento entre alimentador e maquina	Realinha o alimentador com a maquina	-
24.	Painel do sensor com defeito	Substituir o painel do sensor	16
25.	Placa eletrônica do motor com defeito	Trocar a placa eletrônica	10
26.	Quadro de fusível com defeito	Trocar o quadro de fusível	9
27.	Interface da caixa de controle com defeito	Trocar a interface	9
28.	Cabo de conexão do alimentador defeituoso	Trocar o cabo	-
29.	Ruptura do fio	Fazer o passamento do fio novamente	19

Stella G2 290

Falha	Verificar pela seguinte ordem
O alimentador não arranca	2 - 3 - 5 - 6 - 7 - 8 - 24 - 25 - 26
O alimentador não para	9 - 13 - 5 - 15 - 24 - 25
Reserva do fio e baixa ou vazia	17 - 3 - 5 - 16 - 13 - 9 - 8 - 21 - 24 - 25 - 27 - 26
Ruptura frequente do fio na entrada	22 - 10 - 18 - 14
Ruptura frequente do fio na saída	11 - 20 - 12 - 19 - 23
Os fusíveis se queimam repetidamente	25 - 28
A luz indicadora do alimentador pisca com lentidão	9 - 13
A luz indicadora do alimentador pisca com rapidez	3 - 9 - 8 - 27
A luz indicadora do alimentador fica acesa	29

No	Causas possíveis	Soluções	Veja a
2.	Posição incorrecta de cuerpo de bobina	Assegurar-se de que os sensores se encontram na na parte de cima.	20
3.	Disco enrolador bloqueado	Liberar e limpar o disco enrolador	24
5.	Braços do sensor travado	Liberte os braços e limpe a unidade sensora	24
6.	Conexões dos cabos	Verificar a posição dos cabos	6-7, 10-12
7.	Fusíveis queimados	Trocar o fusível queimado	5,11-12
8.	Falha na entrada da rede elétrica primária	Verificar a rede elétrica e conexões	6, 10-12
9.	Tensão do fio de entrada insuficiente	Aumentar a tensão de entrada	-
10.	Tensão de entrada excessiva	Reduzir a tensão de entrada	-
11.	Controle do balão insuficiente	Aumentar o controle do balão	20, 23
12.	Tensão de saída excessiva	Reduzir a tensão de saída	20, 23
13.	Separação de fio excessiva	Diminua a separação de fio	18
14.	Ajuste incorrecto das ligações J1	Reposicione as ligações	14
15.	Pressão excessiva sobre o braço do sensor máx	Reduza a pressão da mola	20
16.	Ressalto do sensor máx	Aumente a tensão da mola	20
17.	Velocidade máxima insuficiente	Aumentar a velocidade máxima	15
18.	Velocidade máxima excessiva	Reduzir a velocidade máxima	15
19.	Reserva insuficiente de fio	Ver "Reserva de fio baixa ou vazia" a lista de falhas	-
20.	Controle do balão quebrado	Reparar e trocar todas as peças defeituosas	20, 23
21.	Falha no sinal de paragem entre a caixa eléctrica e a M/C de tecer	Verifique todas as ligações e cabo	10-12
22.	Desalinhamento entre bobina e alimentador	Realinhar a bobina com o alimentador	-
23.	Desalinhamento entre alimentador e máquina	Realinha o alimentador com a máquina	-
24.	Painel do sensor com defeito	Substituir o painel do sensor	17
25.	Placa eletrônica do motor com defeito	Trocar a placa eletrônica	-
26.	Quadro de fusível com defeito	Trocar o quadro de fusível	11-12
27.	Interface da caixa de controle com defeito	Trocar a interface	11-12
28.	Cabo de conexão do alimentador defeituoso	Trocar o cabo	-
29.	Ruptura do fio	Fazer o passamento do fio novamente	19



DECLARAÇÃO CE DE CONFORMIDADE CE

IRO AB

Box 54

SE-523 22 Ulricehamn

Garantiza de que los tipos de màquinas:

Stella G2, Star G2, Stella G2 290

està fabricado em conformidade como estabelecido nas seguintes
directivas CE (incluido alterações):

Safety of machinery	2006/42/EC	EN ISO 111 11-1
Low voltage equipment	2014/35/EC	EN ISO 111 11-1
Electromagnetic compatibility	2014/30/EC	EN ISO 111 11-1

Pär Josefsson, Manager Product and Development department, 2007-12-01
