

Ref. no. 40-893G-0402-05/2502

# Betriebsanleitung

Luna X4, Chrono X4, Luna X4 170V, Chrono X4 170V  
XD X4, XD X3 Plus, HD X3

DE |

Übersetzung der original anleitung

Warnung.....	3	Einfädeln - Volleinfädelung	
Technische Spezifikation.....	4	Luna X4, Chrono X4, XD X4.....	26
Netzanschluss.....	7	Einfädeln - Halbeinfädelung	
Funktionsdiagramm		Luna X4, Chrono X4, XD X4.....	27
Luna X4, Chrono X4, XD X4,		Einfädeln - manuell	
Luna X4 170 V, Chrono X4 170V.....	8	Luna X4, Chrono X4, XD X4.....	28
Anschlüsse Stromversorgung/ Schnittstelle		Einfädeln - pneumatisch und manuell	
Luna X4, Chrono X4, XD X4.....	9	HD X3, XD X3 Plus.....	29
Anschlüsse Schnittstelle		Sensoreinstellung	
Luna X4, Chrono X4, XD X4.....	10	Chrono X4, XD X4, XD X3 Plus.....	30
Luna X4 170 V, Chrono X4 170V.....	11	Luna X4, HD X3.....	31
Funktionsdiagramm		Spannungseinstellungen/ Balloneinstellung.....	32
XD X3 Plus, HD X3.....	12	Entspannungsrampen	
Anschlüsse Hochleistungs-Stromversorgung		XD X4, XD X3 Plus, HD X3.....	33
XD X3 Plus, HD X3.....	15	Bremsen: Bürstenbremse.....	34
Anschlüsse Hochleistungs-Stromversorgung CAN		Bremsen: Flexbremse/Lamelle.....	35
XD X3 Plus, HD X3.....	16	Bremsen: Bürstenbremse/ Flexbremse.....	36
Anschlüsse RED Stromversorgungsbox (4C)		Bremsen: RTC.....	37
XD X3 Plus, HD X3.....	17	Bremsen: TEC.....	41
Installation		Bremsen: CAT.....	42
Luna X4, Chrono X4, XD X4.....	18	Bremsen: Balloneinstellung.....	43
DIP Schalter		Bremsen: Trichter.....	44
Luna X4, Chrono X4, XD X4.....	19	HMI-Tafel.....	45
Jumper		TED mit Luna X4, Chrono X4, XD X4.....	47
XD X3 Plus, HD X3.....	20	ATC mit Luna X4, Chrono X4, XD X4.....	49
Geschwindigkeitseinstellungen -		Anleitung Zusammenbau	
vorspulerät mit mech sensoren.....	21	Chrono X4, XD X4, XD X3 Plus, HD X3.....	57
Hauptteile		Wartung.....	58
Luna X4, Chrono X4, XD X4.....	22	Fehlersuche	
XD X3 Plus.....	23	Luna X4, Chrono X4, XD X4.....	60
HD X3.....	24	XD X3 Plus.....	61
S/Z-Einstellung.....	25	HD X3.....	62
		EG-Konformitätserklärung.....	63

Dieser Abschnitt enthält wichtige Sicherheitshinweise. Lesen Sie die Betriebsanweisung sorgfältig, bevor Einbau, Benutz oder Unterhalt des Gerätes.



**ACHTUNG**

Zeigt eine mögliche Gefahrenquelle die zu schweren Verletzungen oder Sachschäden führen könnte.



**VORSICHT**

Zeigt eine mögliche Gefahrenquelle die zu geringen oder mäßigen Verletzungen oder Sachschäden führen könnte.

**HINWEIS**

Richtet die Aufmerksamkeit zu wichtigen Hinweisen die den Arbeitsvorgang oder die Handhabung erleichtern.

**ACHTUNG!**

- Vor der Arbeit am Vorspulgerät, am Transformator/an der Schnittstelle oder an anderen Elektroteilen muss der Strom am Netzanschluss ausgeschaltet werden. Vor dem Anschließen der Stromversorgung müssen Vorspulgerät und Transformator ganz zusammengebaut werden.
- Die Stromzufuhr des Gerätes wird NICHT durch das Ausschalten des EIN-/Aus-Schalters des Fadenspeichers unterbrochen. Hauptschalter vor der Arbeit am Stromkreis ausschalten.
- Vorspulgerät und Transformator sind mit elektronischen Komponenten bestückt, die noch bis drei Minuten lang eine gewisse elektrische Spannung haben, nachdem die Stromversorgung abgeschaltet wurde. Das Vorspulgerät oder die Schnittstelle einschließlich Kabeln in dieser Zeit NICHT öffnen oder abschalten.
- Alle Arbeiten an Elektroteilen sind von einem qualifizierten Elektriker auszuführen.
- Dieses Produkt ist nicht für die Verwendung in explosionsgefährdeten Bereichen oder in gemäß der europäischen Richtlinie 2014/34/EU klassifizierten Zonen bestimmt. Bitte wenden Sie sich an Vandewiele Sweden AB oder ROJ Srl, wenn Sie Produkte für den Einsatz in explosionsgefährdeten Bereichen benötigen.
- Vor dem Anschließen oder Abtrennen des Gerätes, der Schalttafel oder der Leiterplatten immer den Hauptschalter ausschalten oder die Strom- und Druckluftversorgung unterbrechen.
- Routinekontrollen hinsichtlich beschädigter bzw. verschlissener Teile müssen vor Betrieb dieser Anlage ausgeführt werden. Beschädigte bzw. verschlissene Teile müssen von Fachpersonal entweder vorschriftsmäßig repariert oder ausgetauscht werden. Zur Vorbeugung von Verletzungsgefahren darf die Anlage NICHT gefahren werden, wenn ein Teil offenbar nicht vorschriftsmäßig arbeitet.
- Ergreifen Sie die notwendigen Vorkehrungen, um während der Interaktion mit dem Produkt Verletzungen zu vermeiden. Verwenden Sie einen geeigneten Atem- oder Augenschutz.
- Falsche Handhabung bei Reparaturen, bei der Fehlersuche oder in ähnlichen Situationen können das Vorspulgerät und die Schnittstellen zwischen mechanischen bzw. elektrischen Komponenten (einschließlich Kabeln und Steckern) beschädigen. FÜHREN SIE KEINE MESSUNGEN an elektrischen Komponenten und Teilen des Vorspulgeräts durch. Wenden Sie sich an die zuständige Servicestelle von IRO AB oder ROJ, wenn Sie weitere Informationen benötigen.

**VORSICHT**

- In der unmittelbaren Umgebung des Vorspulgerätes ist Vorsicht geboten, da es bewegliche Teile enthält, die Verletzungen verursachen können, und im Normalbetrieb ohne vorherige Warnung anläuft.
- Zur Einhaltung der EU-Vorschriften dürfen nur von Vandewiele Sweden AB oder ROJ Srl zugelassene Ersatzteile verwendet werden.
- Das Vorspulgerät ist ein Industrieprodukt und deshalb für die Verwendung im Privathaushalt nicht geeignet.

**HINWEIS**

- Um sicher zu stellen, dass der geeignete Fadenspeicher sowie das entsprechende Zubehör ausgewählt wird, ist es empfehlenswert, vorab Webversuche mit den entsprechenden Garnen durchzuführen.
- Veraltete bzw. nicht gewünschte Anlagenteile sind verantwortungsvoll zu entsorgen, wobei die jeweils geltenden örtlichen Vorschriften zur Entsorgung bzw. Wiederverwertung von Material/Werkstoffen zu befolgen sind.
- In Ihrem Markt sind eventuell nicht alle in diesem Handbuch beschriebenen Produkte erhältlich.
- Die Leistung von Spannvorrichtungen kann je nach verwendeten Garnen von verschiedenen Faktoren beeinflusst werden. Wenn Sie sich nicht sicher sind, empfehlen wir die Durchführung eines Schussfadeneintragstests.

	Luna X4	Chrono X4	XD X4
	Max 2000 m/min	Max 2000 m/min	Max 2000 m/min
	6.5 kg	8.6 kg	8.6 kg
	Min 5° C - Max 40° C	Min 5° C - Max 40° C	Min 5° C - Max 40° C
	RH max 85 %	RH max 85 %	RH max 85 %
	Schalldruck L <sub>pa</sub> 59 dB (A), Schalleistung L <sub>wa</sub> 72 dB (A)	Schalldruck L <sub>pa</sub> 73 dB (A), Schalleistung L <sub>wa</sub> 87 dB (A)	Schalldruck L <sub>pa</sub> 74 dB (A), Schalleistung L <sub>wa</sub> 88 dB (A)
	Ø max 5 mm	Ø max 5 mm	Ø max 5 mm
	Eingang Luftdruck 5,5 - 7 bar	Eingang Luftdruck 5,5 - 7 bar	Eingang Luftdruck 5,5 - 7 bar
	Max 2,7 mm	Max 4 mm	Max 4 mm
<b>Stromversorgung/ Schnittstelle</b>			
		200 - 575V 400VA	200 - 575V 400VA
	 Sicherung	Max T 10A	Max T 10A
		3,3 kg	3,3 kg
<b>Schnittstelle</b>			
		Stromversorgung von der Maschine	Stromversorgung von der Maschine
		1,4 kg	1,4 kg
<b>Erweiterungsschnittstelle</b>			
		Strom via Stromversorgung / Schnittstelle angeschlossen am Anschluss für Erweiterungen	Strom via Stromversorgung / Schnittstelle angeschlossen am Anschluss für Erweiterungen
		1,4 kg	1,4 kg

**HINWEIS**



**ACHTUNG!**

Technische Änderungen vorbehalten. Während des Betriebs dieses Geräts muss Gehörschutz getragen werden.

	Luna X4 170 V	Chrono X4 170 V
	Max 2000 m/min	Max 2000 m/min
	6.5 kg	8.6 kg
	Min 5° C - Max 40° C	Min 5° C - Max 40° C
	RH max 85 %	RH max 85 %
	Schalldruck L <sub>pa</sub> 59 dB (A), Schalleistung L <sub>wa</sub> 72 dB (A)	Schalldruck L <sub>pa</sub> 73 dB (A), Schalleistung L <sub>wa</sub> 87 dB (A)
	Ø max 5 mm	Ø max 5 mm
	Eingang Luftdruck 5,5 - 7 bar	Eingang Luftdruck 5,5 - 7 bar
	Max 2,7 mm	Max 4 mm
<b>Schnittstelle</b>		
	Stromversorgung von der Maschine	Stromversorgung von der Maschine
 Sicherung	1,4 kg	1,4 kg
<b>Erweiterungsschnittstelle</b>		
	Strom via Stromversorgung / Schnittstelle angeschlossen am Anschluss für Erweiterungen	Strom via Stromversorgung / Schnittstelle angeschlossen am Anschluss für Erweiterungen
	1,4 kg	1,4 kg

**HINWEIS**



Technische Änderungen vorbehalten. Während des Betriebs dieses Geräts muss Gehörschutz getragen werden.

	XD X3 Plus	HD X3	
	Max 1600 m/min	1600 m/min	
	11,5 kg	12,8 kg	
	Min 5° C - Max 40° C	Min 5° C - Max 40° C	
	RH max 95 %	RH max 95 %	
	Schalldruck L <sub>pa</sub> 67,1 dB (A), Schalleistung L <sub>Wa</sub> 79,5 dB (A)	Schalldruck L <sub>pa</sub> 67,1 dB (A), Schalleistung L <sub>Wa</sub> 79,5 dB (A)	
	Ø max 11 mm	Ø max 11 mm	
	Eingang Luftdruck 5,5 - 7 bar	Eingang Luftdruck 5,5 - 7 bar	
	Max 4 mm	Max 4 mm	
<b>Hochleistungs-Stromversorgung Stand Alone</b>			
		230-575V 1000VA	230-575V 1000VA
		Max T 10A	Max T 10A
		21 kg	21 kg
<b>Hochleistungs-Stromversorgung CAN</b>			
		380-440V 1900VA	380-440V 1900VA
		Max T 10A	Max T 10A
		35 kg	35 kg
<b>RED Stromversorgungsbox (4C) - Zwei Versionen: Standalone oder CAN</b>			
		400V-575V 550VA	400V-575V 550VA
		Max T 10A	Max T 10A
		19 kg	19 kg

**HINWEIS**

Technische Änderungen vorbehalten.



**ACHTUNG!**

Während des Betriebs dieses Geräts muss Gehörschutz getragen werden.

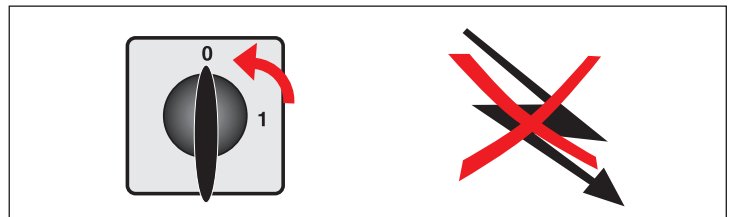
**ACHTUNG**

Kondenswasser kann sich bilden, wenn der Fadenspeicher aus der kalten Umgebung des Lagers in den wärmeren Webraum gebracht wird. Bitte darauf achten, dass das Gerät trocken ist, bevor es eingeschaltet wird.



**ACHTUNG!**

Hauptschalter vor der Arbeit am Stromkreis ausschalten.

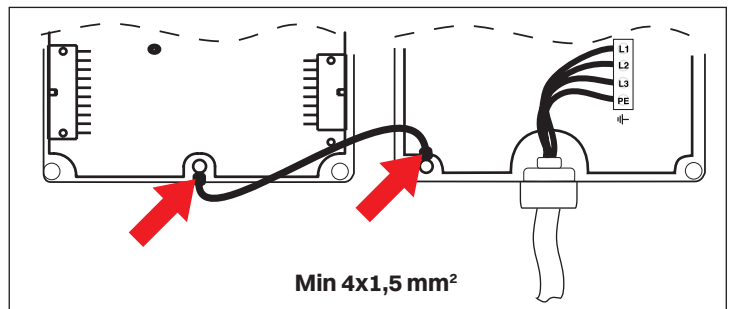


**HINWEIS**

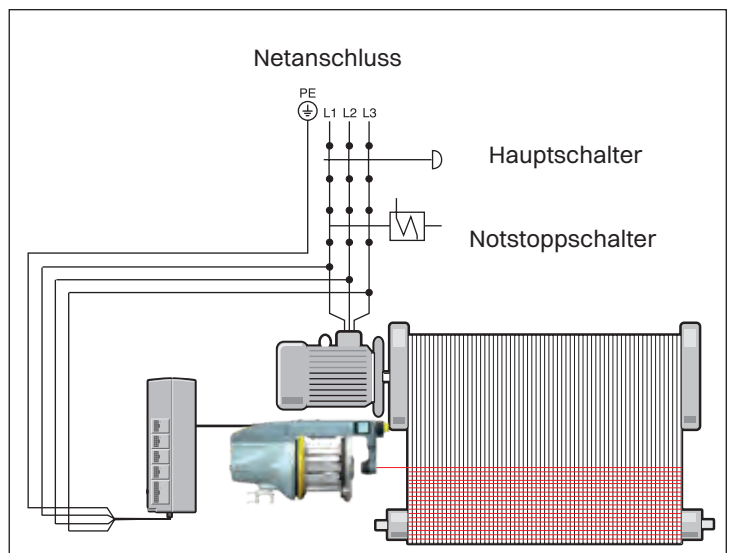
Überprüfen Sie, dass die Kabelabdeckung dicht ist.



Versorgungseinheit aus der Verpackung entnehmen. Abdeckkappe öffnen und dreiphasiges Versorgungskabel mit 4 Kabeladerna anschliessen. Die Masselklemme PE, die sich in der Versorgungseinheit befindet, an die Erdungsleitung anschliessen. Minimaler Leiterquerschnitt 1,5 mm<sup>2</sup>.



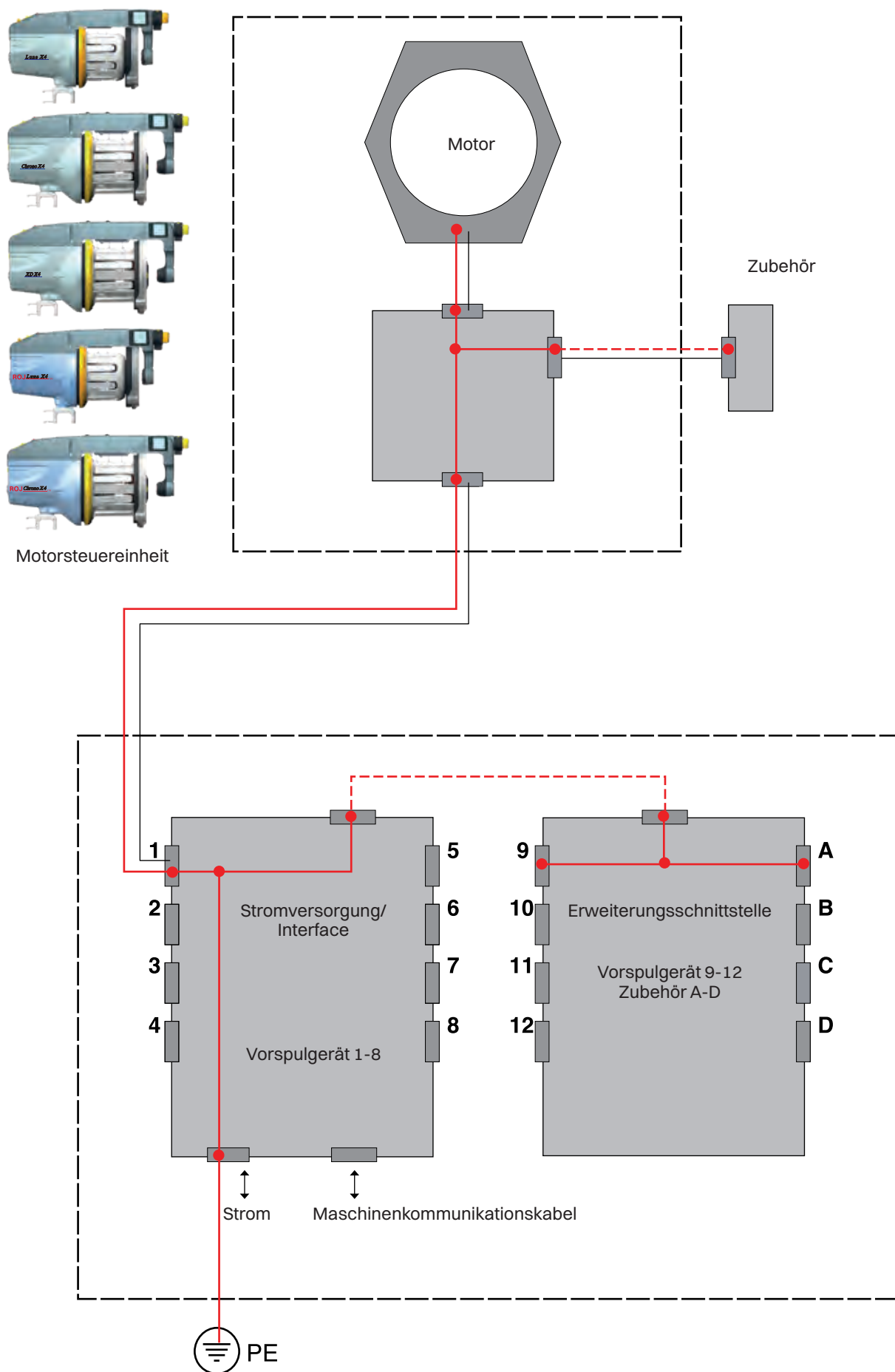
Bei Anhalten der Webmaschine darf die Stromversorgung des Vorspulgeräts nicht unterbrochen werden.



Zulässige Netzschwankungen.

Nominal	Spannung	Frequenz
200V - 346V	180V - 380V	50/ 60 Hz
380V - 400V	342V - 440V	50/ 60 Hz
415V - 575V	374V - 632V	50/ 60 Hz

Luna X4, Chrono X4, XD X4, Luna X4 170 V, Chrono X4 170 V

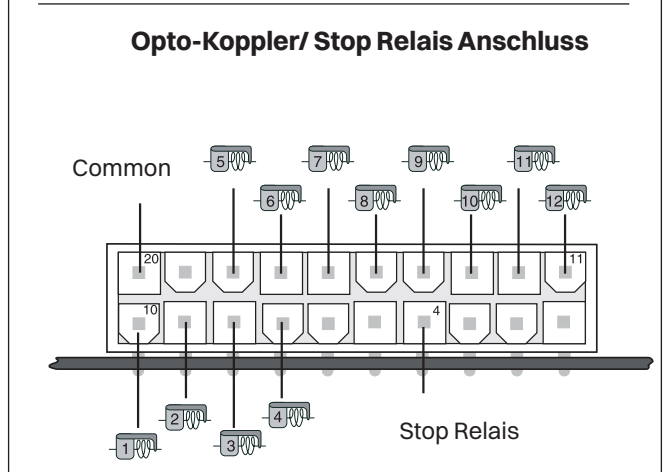
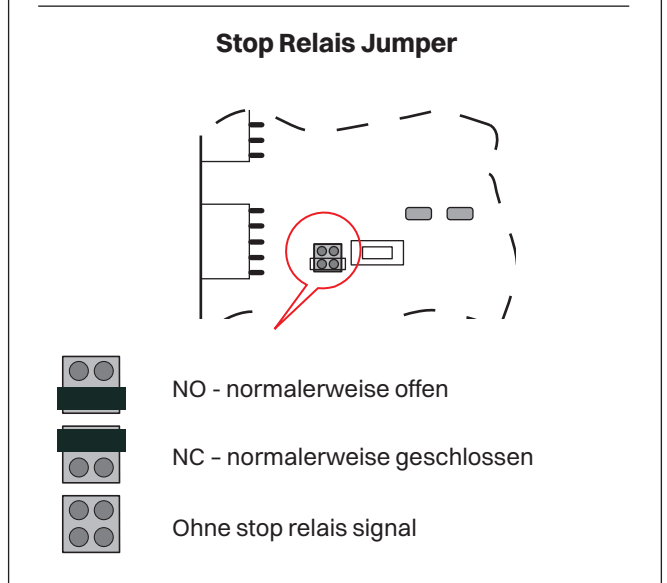
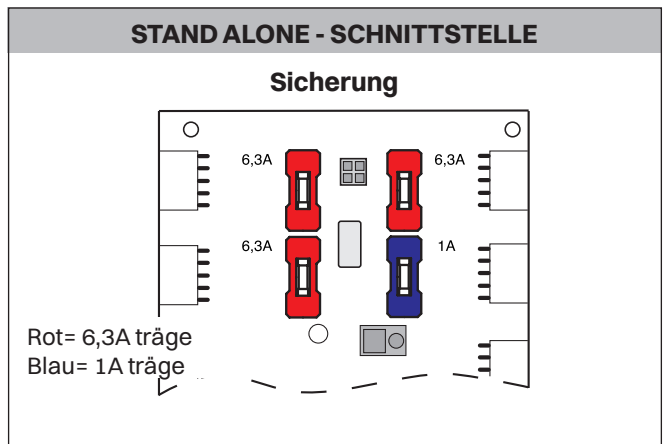
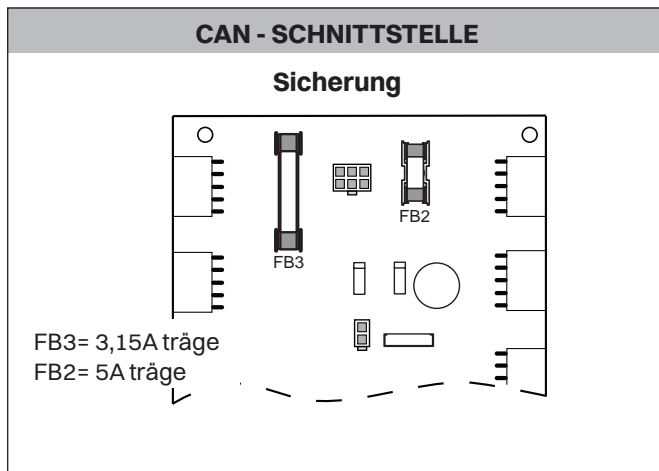
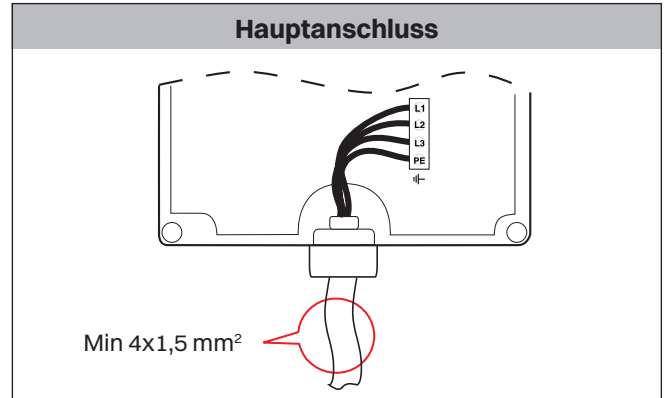




Luna X4, Chrono X4, XD X4



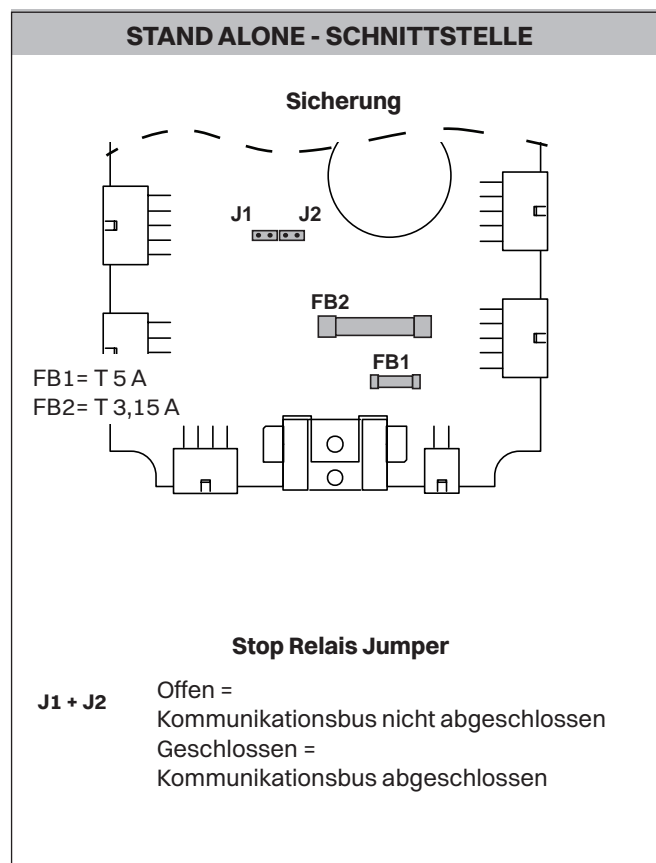
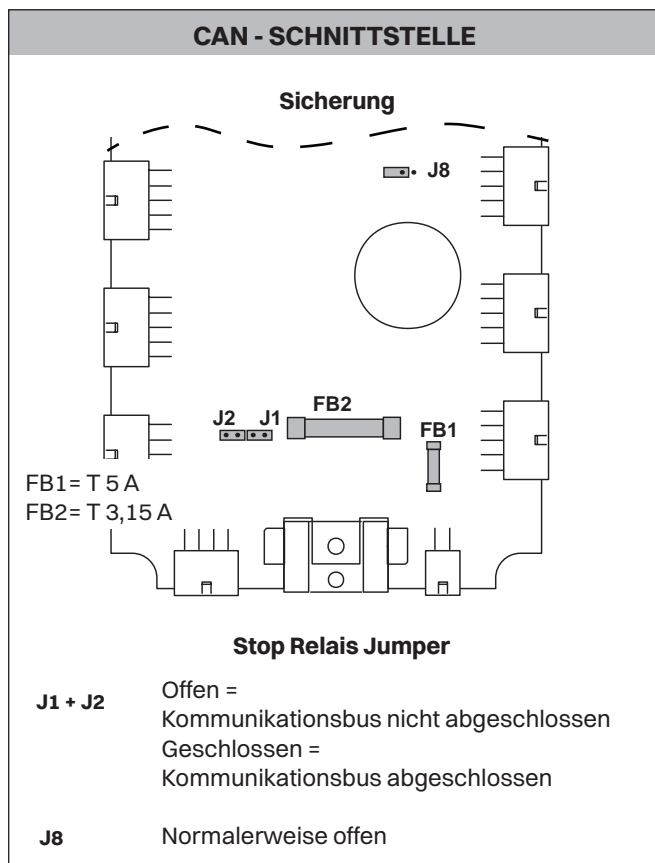
Stromversorgung/ Interface



Luna X4, Chrono X4, XD X4



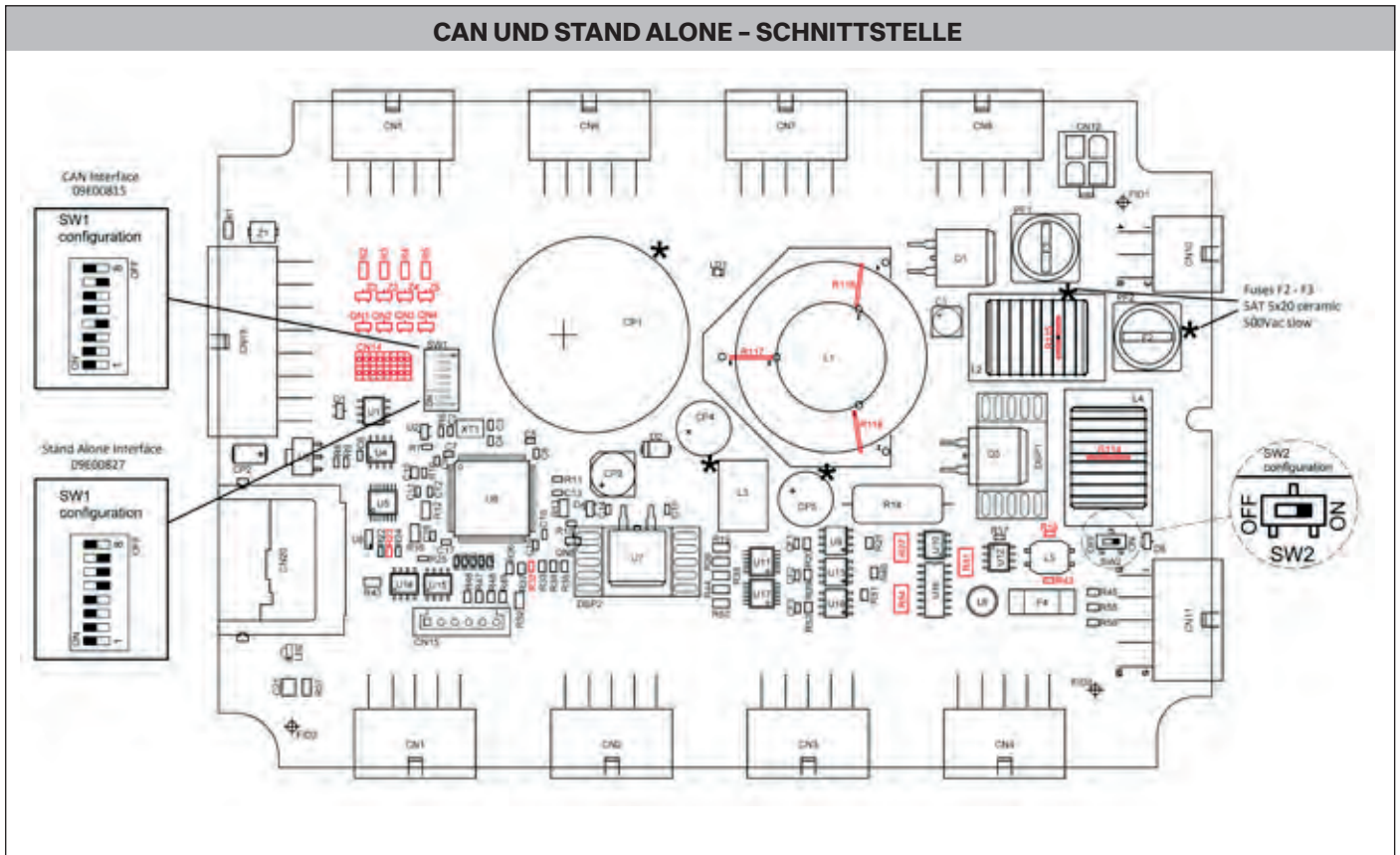
Schnittstelle  
Stromversorgung von der Maschine



Luna X4 170 V, Chrono X4 170 V



Schnittstelle  
Stromversorgung von der Maschine

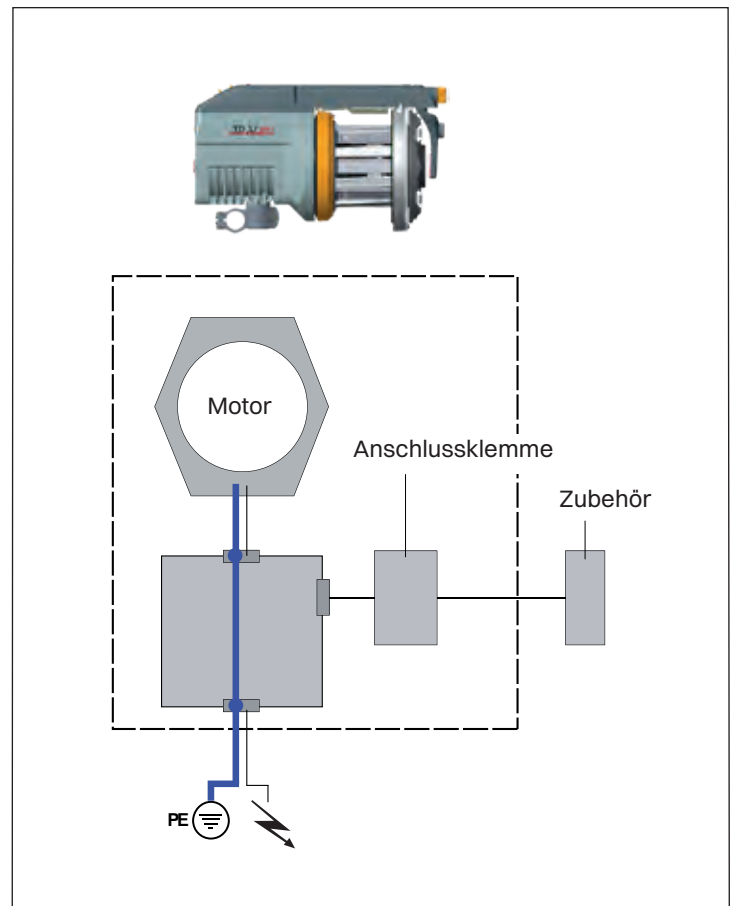


**XD X3 Plus, HD X3**

Anschlusskabel der Fadenspeicher an die Versorgungseinheit anschließen, wobei die durch Pfeile an der Webmaschine gekennzeichnete numerische Entsprechung beachtet werden muss (Fadenspeicher 1 > Farbe 1 > Position Nr. 1 an der Versorgungseinheit, usw.).

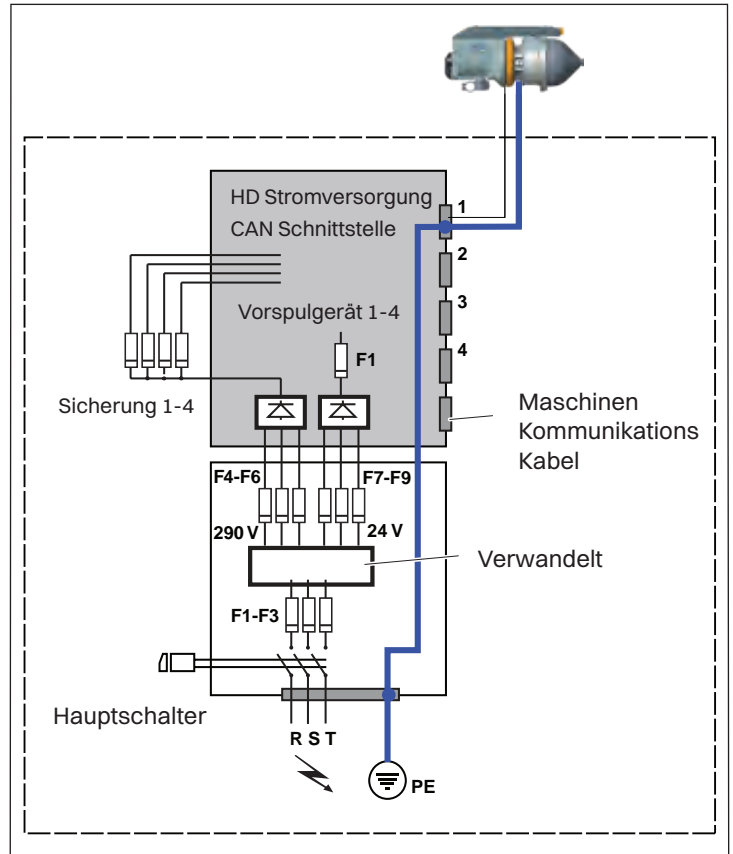
Das Signalkabel mit der Webmaschine verbinden. Die Masseklemme PE des Fadenspeicher- und des Spulengestells an die Erdungsleitung anschließen.

Den Netzstecker der dreiphasigen Versorgungsleitung in den entsprechenden Stecker des Schaltschranks einstecken, damit der Hauptschalter der Webmaschine auch die Funktion des Hauptschalters für die Fadenspeicher übernimmt.



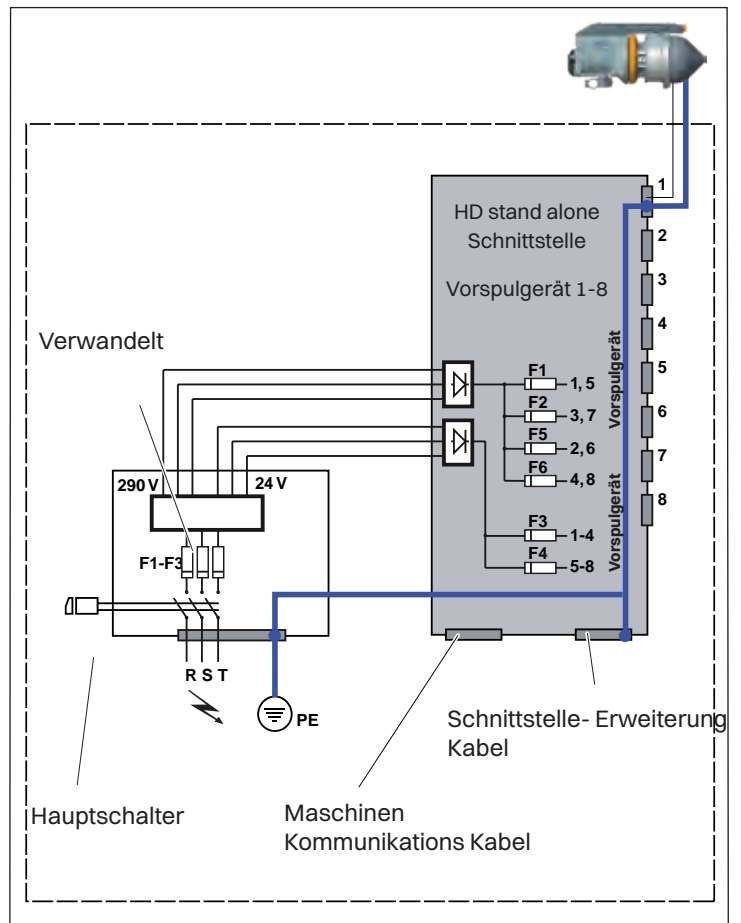
HD X3

HD STROMVERSORGUNG /  
CAN-SCHNITTSTELLE



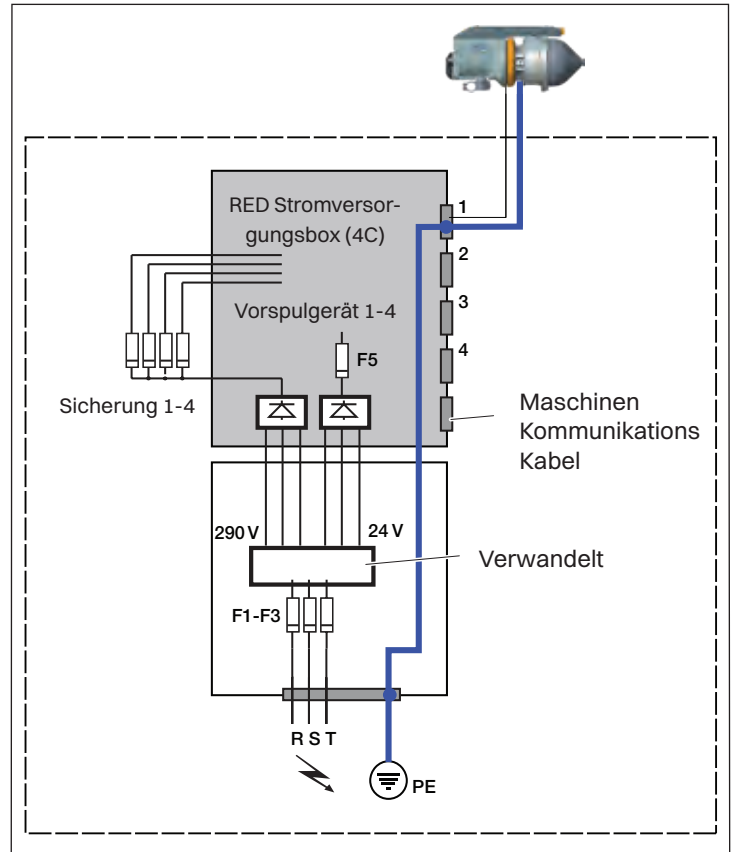
XD X3 Plus, HD X3

HD STROMVERSORGUNG /  
STAND ALONE SCHNITTSTELLE

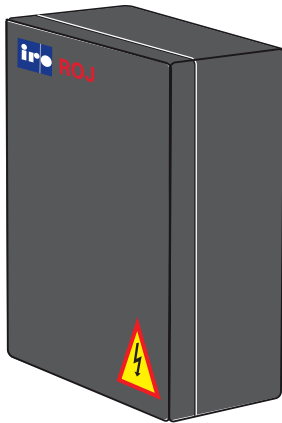


XD X3 Plus, HD X3

RED STROMVERSORGUNGSBOX (4C)  
 CAN-SCHNITTSTELLE / STAND ALONE  
 SCHNITTSTELLE

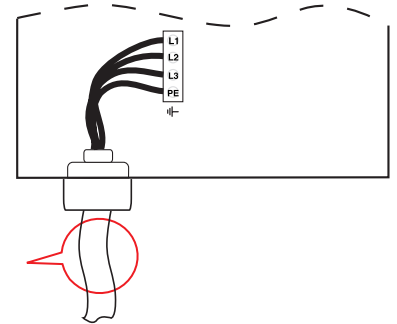


XD X3 Plus, HD X3



Hochleistungs-Stromversorgung Stand Alone

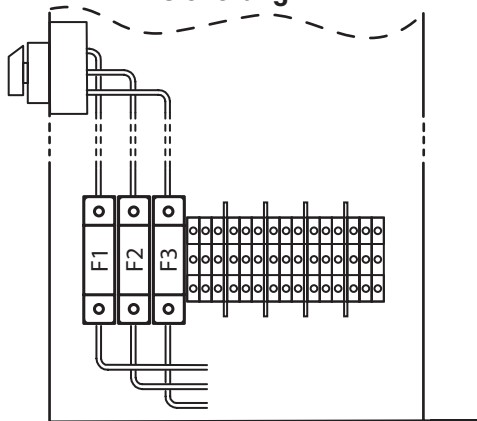
Hauptanschluss



Min 4x1,5 mm<sup>2</sup>

STAND ALONE - STROMVERSORGUNG

Sicherung

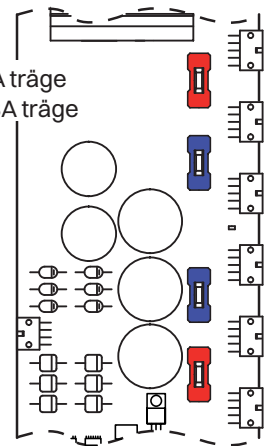


F1 - F3 = 4 A / 500 V

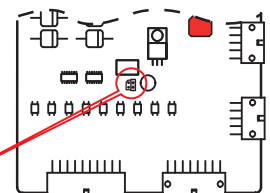
STAND ALONE - SCHNITTSTELLE

Sicherung

Rot= 6,3A träge  
Blau= 6,3A träge



Stop Relais Jumper



NO - normalerweise offen

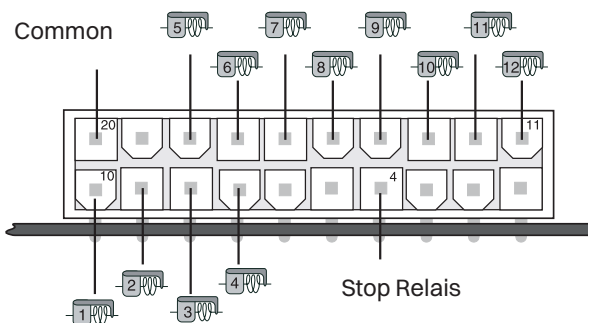


NC - normalerweise geschlossen

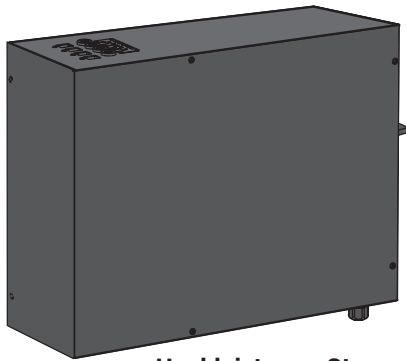


Ohne stop relais signal

Opto-Koppler/ Stop Relais Anschluss

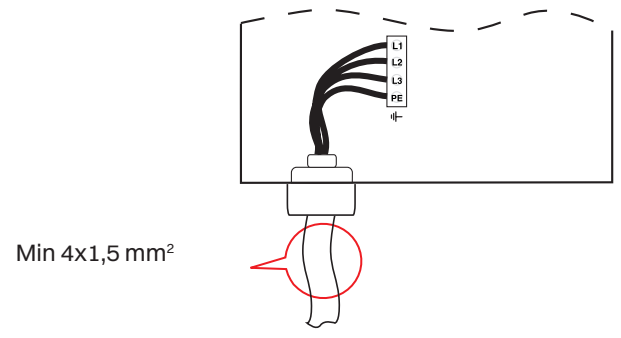


XD X3 Plus, HD X3



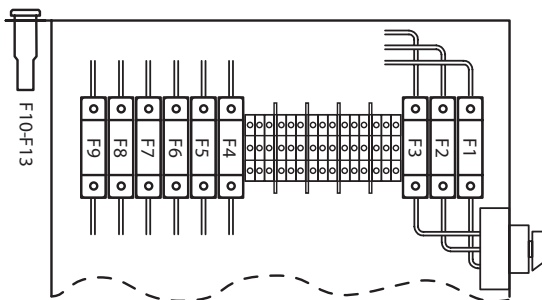
Hochleistungs-Stromversorgung CAN

Hauptanschluss



CAN - STROMVERSORGUNG

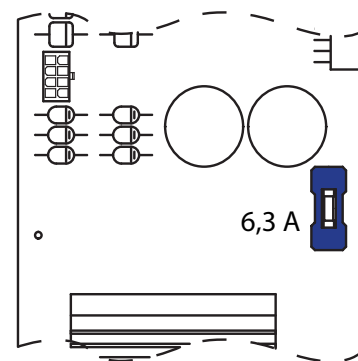
Sicherung



F1 - F6 = 10 A / 500 V  
 F7 - F9 = 4 A / 500 V  
 F10 - F13 = 8 A / 500 V

CAN - SCHNITTSTELLE

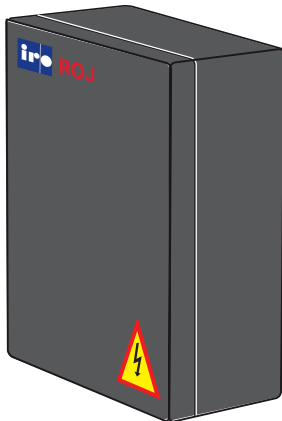
Sicherung



Blau= 6,3A träge



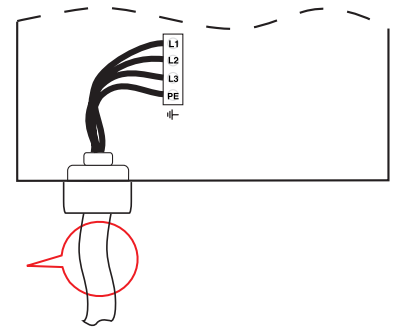
XD X3 Plus, HD X3



**RED Stromversorgungsbox (4C)**

Zwei Versionen:  
Standalone oder CAN

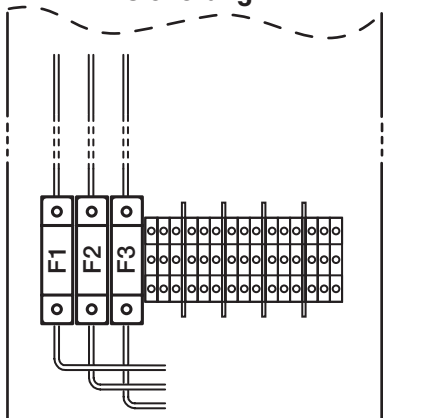
**Hauptanschluss**



Min 4x1,5 mm<sup>2</sup>

**STAND ALONE - STROMVERSORGUNG**

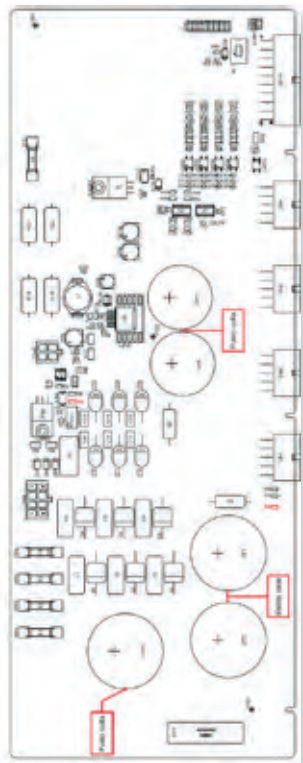
**Sicherung**



F1 - F3 = 2 AM / 500 V

**STAND ALONE - SCHNITTSTELLE**

F1,F2,F3,F4 2AT  
F5 2.5AT

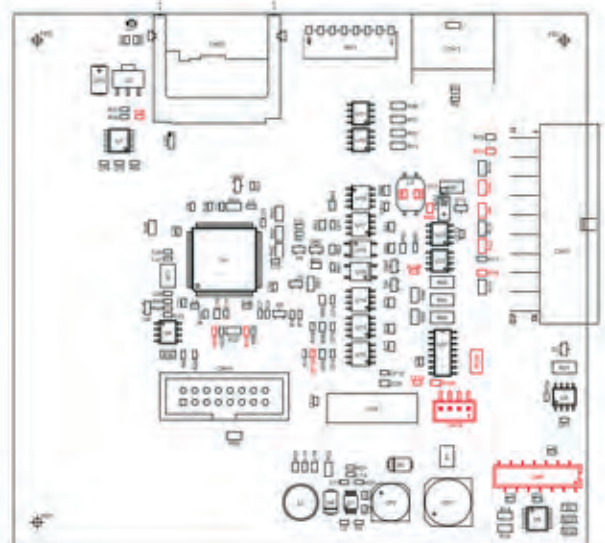


CN13:



NC - Normalerweise geschlossen  
NO - Normalerweise offen

**CAN - SCHNITTSTELLE**



CN13:

Offen = Kommunikationsbus nicht abgeschlossen  
Geschlossen = Kommunikationsbus abgeschlossen

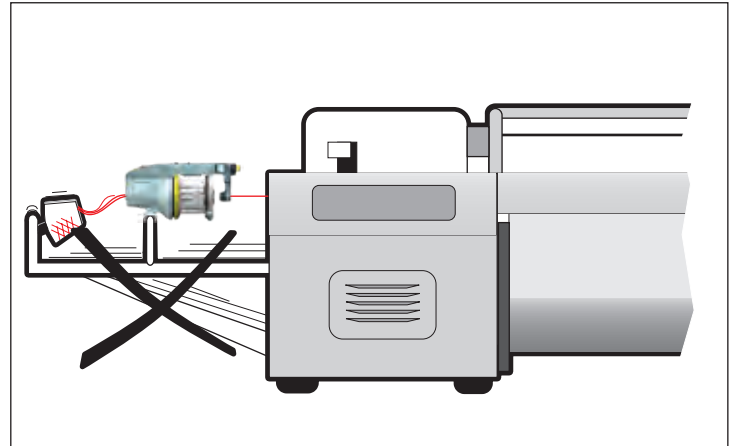
**HINWEIS**

Kondenswasser kann sich bilden, wenn der Fadenspeicher aus der kalten Umgebung des Lagers in den wärmeren Webraum gebracht wird. Bitte darauf achten, dass das Gerät trocken ist, bevor es eingeschaltet wird.



**VORSICHT**

Die Einheit darf nicht direkt an der Webmaschine montiert werden.

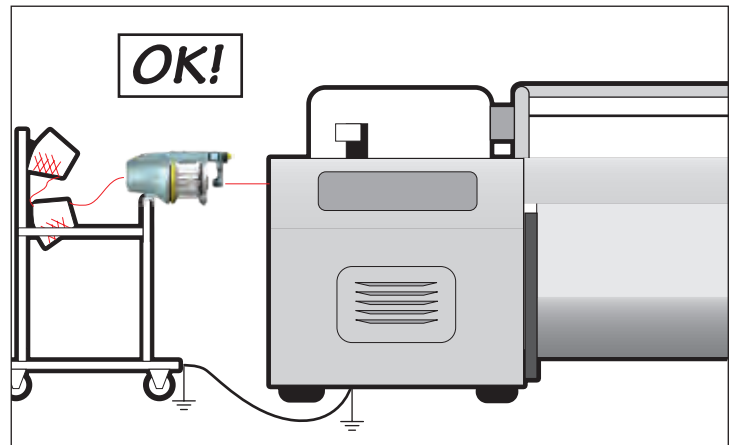


Separates Gestell verwenden.

**HINWEIS**

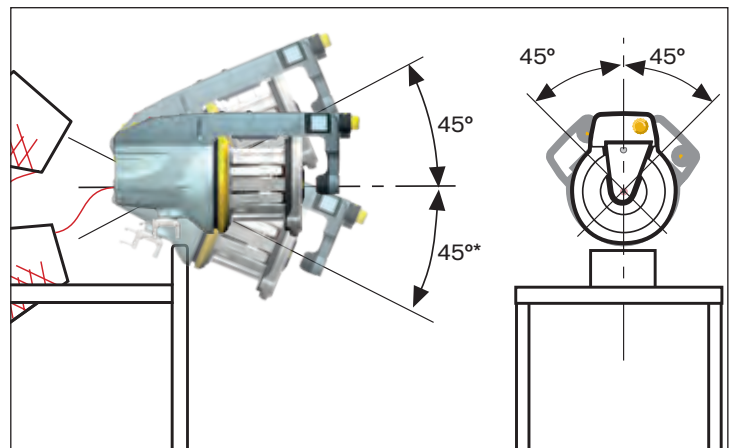
Die Masseklemme PE des Fadenspeicher- und des Spulengestells an die Erdungsleitung anschließen.

Das Spulengestell so hinter dem Fadenspeichergerüst positionieren, dass für den Faden zwischen dem Spulengestell und dem Fadenspeicher keine scharfen Umlenkungen entstehen.

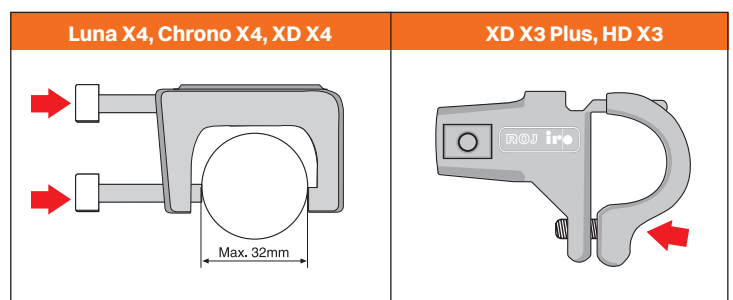


Speicher mit mechanischem Abtastsystem darf man maximal 45° verdreht installieren.

\*Max 15° auf Stufe 1 (siehe Seite 26)

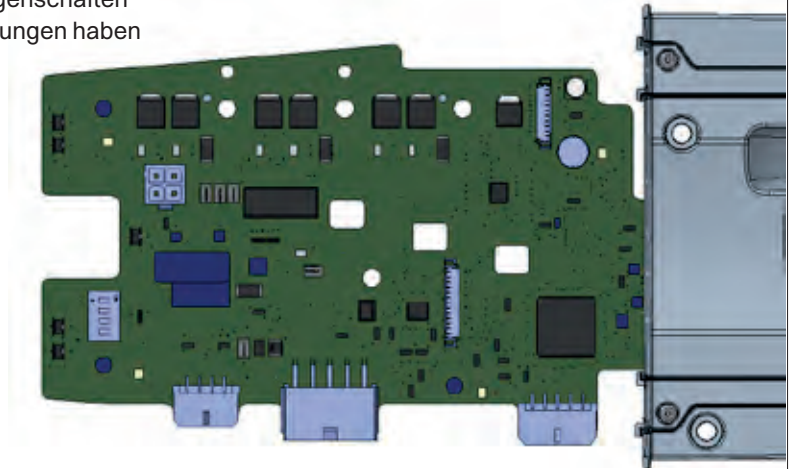


Sicherstellen, daß Befestigungsschrauben richtig angezogen sind.



Luna X4, Chrono X4, XD X4

Der Zuführer ist mit einem DIP-Schalter auf der Motorplatine ausgestattet, der den Betrieb des Zuführers an die Eigenschaften des Webprozesses anpasst. (Webmaschineneinstellungen haben Vorrang vor DIP-Schaltereinstellungen).



	Opto Sensoren	Mech. Sensoren
<b>J1</b> 	Garnlagersensor Sensibilität - TIEF	Garnbruchsensor-Filter-SCHWERE GARNE
<b>J1</b> 	Garnlagersensor Sensibilität - AUTO	Garnbruchsensor-Filter - NORMAL
<b>J2</b> 	Integrierter Wächtersensor - AUS	Integrierter Wächtersensor - AUS
<b>J2</b> 	Integrierter Wächtersensor - EIN	Integrierter Wächtersensor - EIN
<b>J3</b> 	Wickelscheiben-Positionierung - AUS (nur Einweglager)	Wickelscheiben-Positionierung - AUS (nur Einweglager)
<b>J3</b> 	Wickelscheiben-Positionierung - EIN	Wickelscheiben-Positionierung - EIN
<b>J4</b> 	Wickelscheibe - DEAKTIVIERT	Wickelscheibe - DEAKTIVIERT
<b>J4</b> 	Wickelscheibe - AKTIVIERT	Wickelscheibe - AKTIVIERT

**XD X3 Plus, HD X3**

Das Vorspulgerät ist mit Jumper an den Motorleiterplatten ausgestattet, die die Funktion der Vorspulgeräte den Kennlinien des Webprozesses anpassen. (Die Einstellungen an der Webmaschine haben Vorrang vor den Jumper-Stellungen)

	XD X3 Plus	HD X3
J1	Garnlagersensor Sensibilität - TIEF (Normal einstellung XD X3 Plus)	-
J1	Garnlagersensor Sensibilität - AUTO	-
J2	Integrierter Wächtersensor - AUS	-
J2	Integrierter Wächtersensor - EIN	-
J3	Wickelscheiben-Positionierung - AUS (NUR EINWEGLAGER)	Wickelscheiben-Positionierung - AUS (NUR EINWEGLAGER)
J3	Wickelscheiben-Positionierung - EIN	Wickelscheiben-Positionierung - EIN
J4	Wickelscheibe - DEAKTIVIERT	Wickelscheibe - DEAKTIVIERT
J4	Wickelscheibe - AKTIVIERT	Wickelscheibe - AKTIVIERT
		<p><b>HINWEIS</b></p> <p>Bei jedem Austausch der elektronischen Steckkarte oder der Sensor-Platine, ist eine Wiederholung der automatischer Abgleich der mechanischen Sensoren.</p>

Schalter auf die gewünschte maximale Geschwindigkeit drehen.

**HINWEIS**

Normalerweise sollte der Schalter in Stellung 1 bleiben, weil das Vorspulerät automatisch die Geschwindigkeit anhand des Garnverbrauchs berechnet. Allerdings ist es bei sehr niedrigen Geschwindigkeiten oder breiten Webmaschinen durchaus sinnvoll, die Höchstgeschwindigkeit zu senken und so einer unnötigen Beschleunigung vorzubeugen.

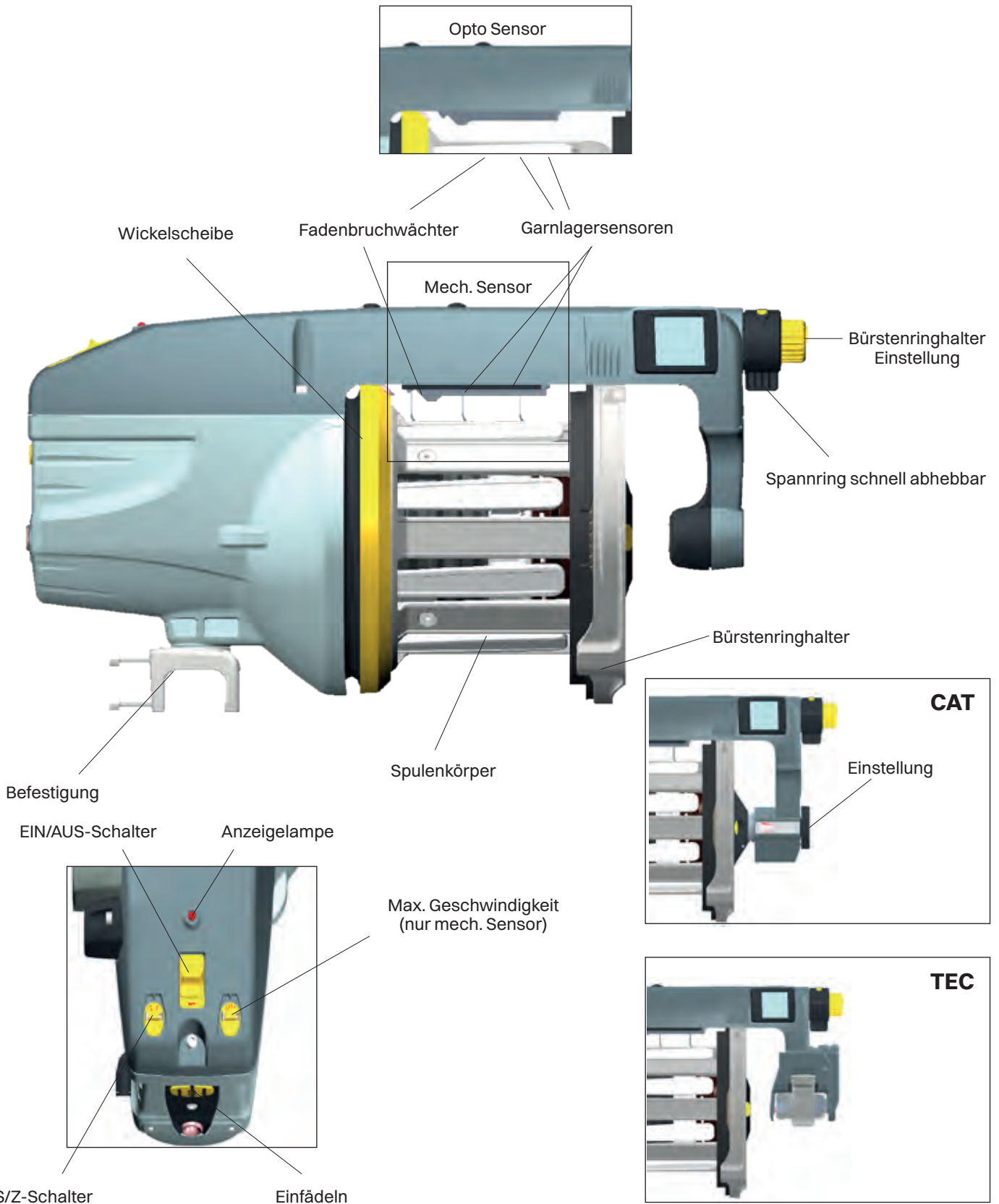
	Luna X4	Chrono X4	XD X4
	1 = 2000 m/min 2 = 1600 m/min 3 = 1050 m/min 4 = 650 m/min	1 = 2000 m/min 2 = 1600 m/min 3 = 1050 m/min 4 = 650 m/min	1 = 2000 m/min 2 = 1600 m/min 3 = 1050 m/min 4 = 650 m/min
	XD X3 Plus	HD X3	
	1 = 1600 m/min 2 = 1300 m/min 3 = 1100 m/min 4 = 900 m/min	1 = 1600 m/min 2 = 1300 m/min 3 = 1100 m/min 4 = 900 m/min	

Luna X4, Chrono X4, XD X4

**HINWEIS**

Setzen Sie den Bürstenringhalter oder die Wickelscheibe keinen externen Kräften aus, da dies zu Beschädigungen/Verformungen führen kann.

Tragen Sie das Vorspulgerät zum Beispiel nicht, indem Sie es im Bürstenringhalter halten. Lagern Sie das Vorspulgerät angelehnt an die Rückseite oder die Abdeckung, um eine Beschädigung/Verformung der erwähnten Teile zu vermeiden.

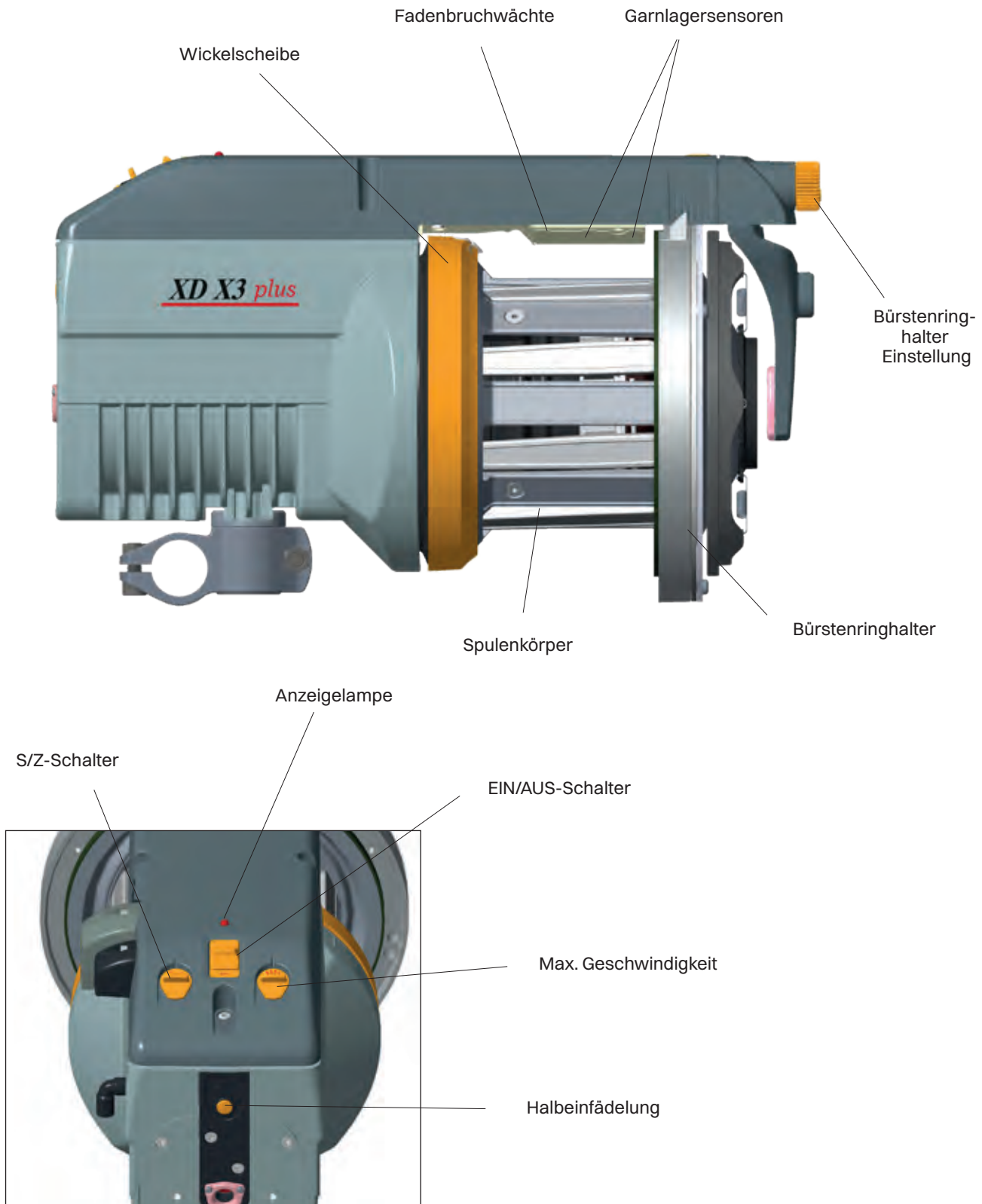


**XD X3 Plus**

**HINWEIS**

Setzen Sie den Bürstenringhalter oder die Wickelscheibe keinen externen Kräften aus, da dies zu Beschädigungen/Verformungen führen kann.

Tragen Sie das Vorspulgerät zum Beispiel nicht, indem Sie es im Bürstenringhalter halten. Lagern Sie das Vorspulgerät angelehnt an die Rückseite oder die Abdeckung, um eine Beschädigung/Verformung der erwähnten Teile zu vermeiden.



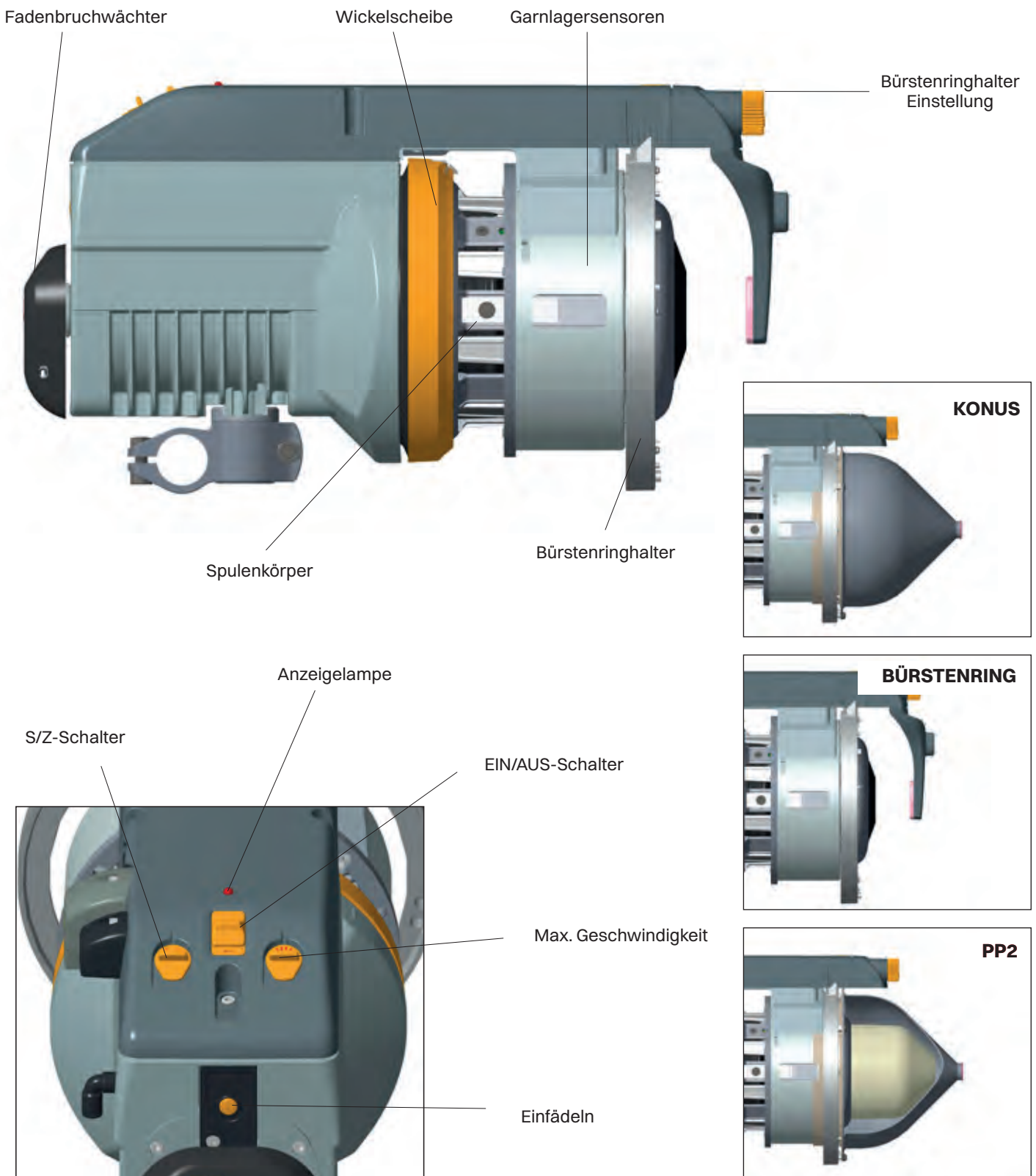


HD X3

**HINWEIS**

Setzen Sie den Bürstenringhalter oder die Wickelscheibe keinen externen Kräften aus, da dies zu Beschädigungen/Verformungen führen kann.

Tragen Sie das Vorspulgerät zum Beispiel nicht, indem Sie es im Bürstenringhalter halten. Lagern Sie das Vorspulgerät angelehnt an die Rückseite oder die Abdeckung, um eine Beschädigung/Verformung der erwähnten Teile zu vermeiden.



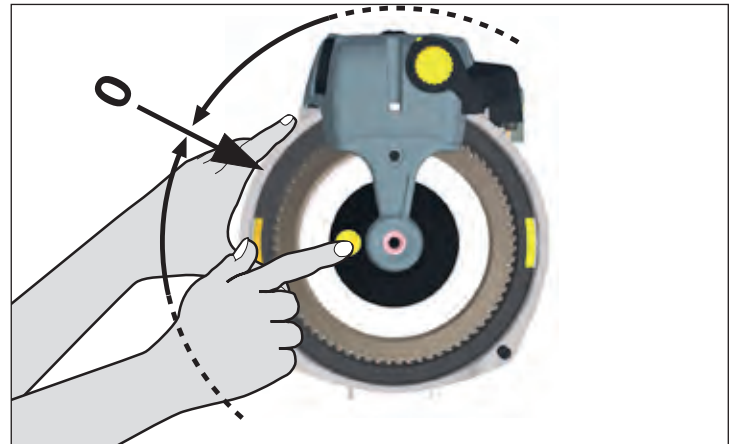


Vorspulgerät ausschalten.

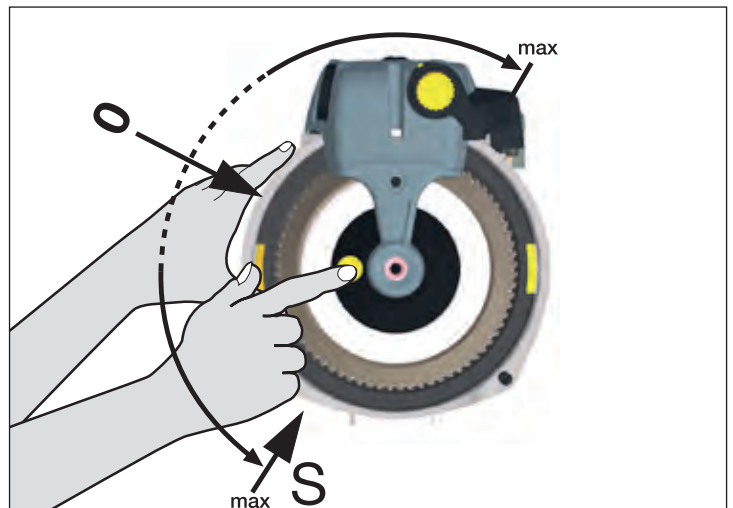
Bei Speichern mit S-Flex muss S-Flex abgenommen werden, damit die S/Z-Einstellung vorgenommen werden kann. Siehe Seite 31-32 (Flex-Brake-Montage).



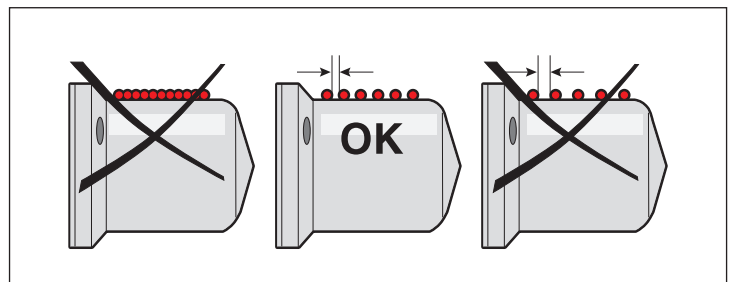
Wickelscheibe festhalten und unter Drücken des orangefarbenen Knopfes vorn am Spulenkörper drehen bis der Knopf spürbar einrastet. Wenn die Nullmarkierung an der Wickelscheibe mit dem Strich am Motorgehäuse fluchtet, beträgt die Separierung null.



Zur Einstellung Knopf drücken und Wickelscheibe in die betreffende Richtung drehen. Die Separierung beträgt je nach Wickelscheiberverdrehung 0 bis 4 mm.



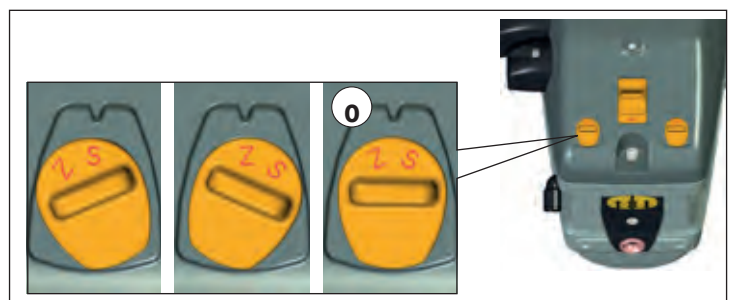
Die Separierung muß kennbar, aber nicht übermäßig sein.



Drehrichtung mit dem Schalter einstellen und Vorspulgerät einschalten. In Stellung 0 ist das Gerät auf Bereitschaft eingestellt.

**HINWEIS**

**Wählen Sie bei Vorspulgeräten mit Bürste den richtigen Bürstentyp (S, Z oder gerade) entsprechend der Drehrichtung. Siehe Seite: 32**



Luna X4, Chrono X4, XD X4

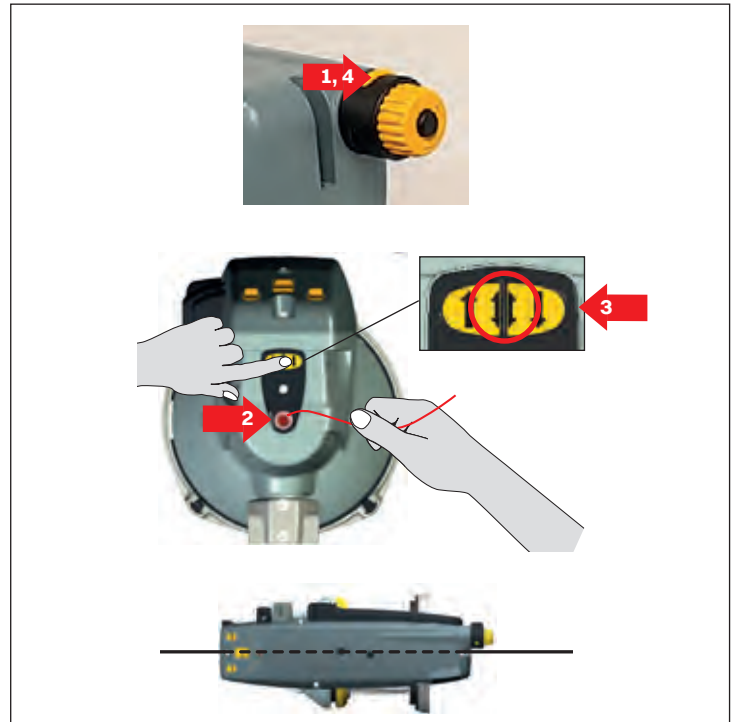
**VOLLEINFÄDELUNG,  
AUTOMATISCHER SCHIEBER**

Vorspulgerät neu starten, um die Wickelscheibe automatisch zu positionieren (leerer Spulenkörper).

1. Drücken Sie die OCB-Taste auf der Oberseite des ATC-Motormoduls, um die Schnelllösefunktion zu lösen.
2. Garn in die Öse einfädeln.
3. Beide Tasten drücken. Dabei das Garn locker festhalten.
4. Drücken Sie die OCB-Taste, um die Schnelllösefunktion zu spannen.

**HINWEIS**

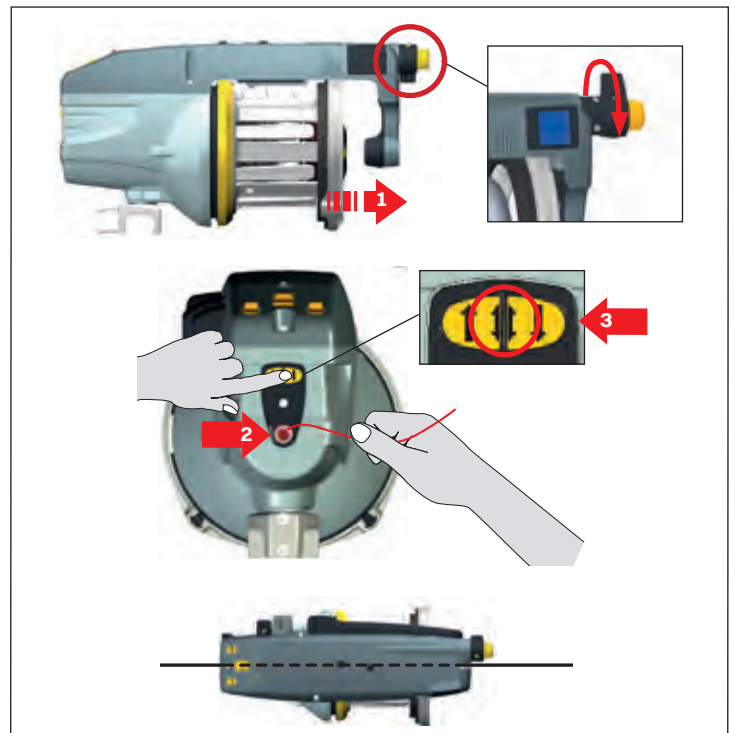
**Nur wenn die ATC angebracht ist.**



**VOLLEINFÄDELUNG,  
MANUELLER SCHIEBER**

Vorspulgerät neu starten, um die Wickelscheibe automatisch zu positionieren (leerer Spulenkörper).

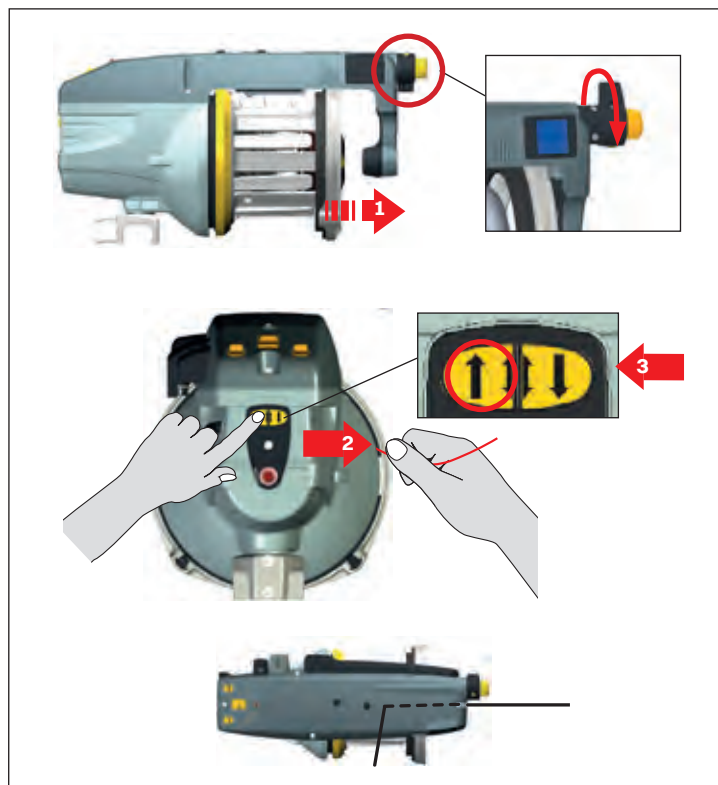
1. Bürstenhalterung öffnen.
2. Garn in die Öse einfädeln.
3. Beide Tasten drücken. Dabei das Garn locker festhalten.



Luna X4, Chrono X4, XD X4

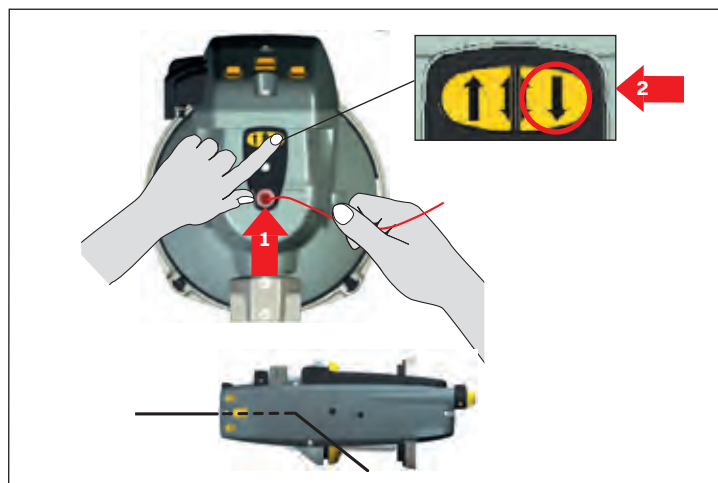
**HALBEINFÄDELUNG,  
VORN**

1. Bürstenhalterung öffnen.
2. Garn in **die Nasenöse** einfädeln.
3. Drücken die linke Taste, während das Garn leicht festhalten.



**HALBEINFÄDELUNG,  
HINTEN**

1. Garn in **die hintere Öse** einfädeln.
2. Drücken die rechte Taste, während das Garn leicht festhalten.

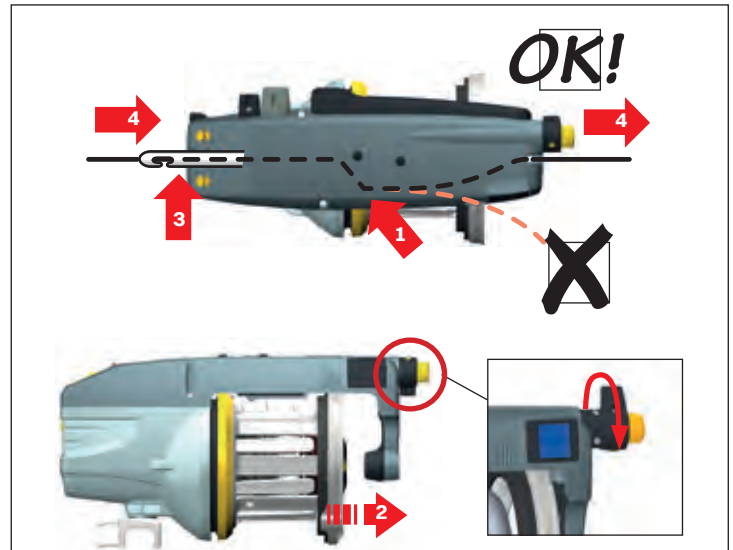


## Luna X4, Chrono X4, XD X4

### OHNE CAT

Speicher ausschalten.

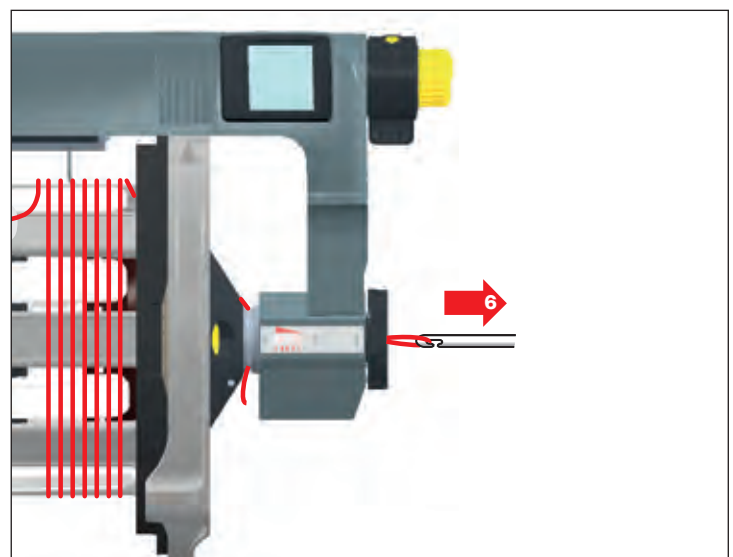
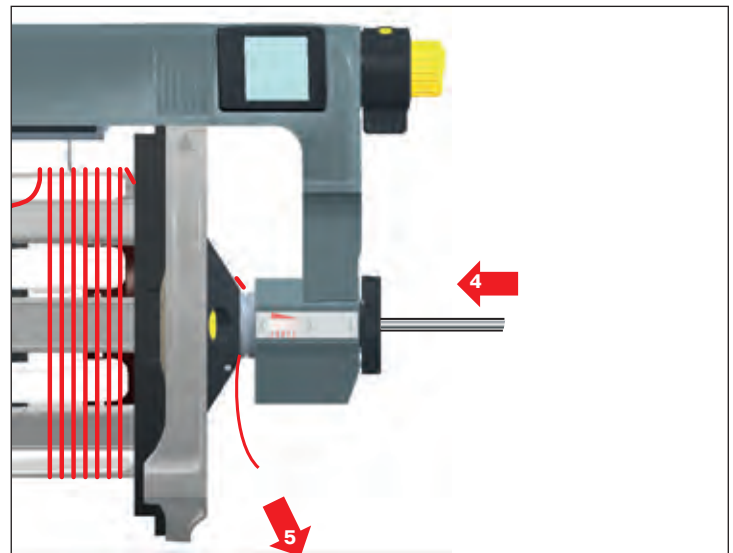
1. Wickelscheibe in die richtige Position drehen.
2. Öffnen den Bürstenhalter
3. Die Einfädel- Nadel durch den Speicher, einschliesslich Auslauföse, stossen.
4. Faden in Nadel einhängen und durchziehen.
5. Speicher starten.



### MIT CAT

Speicher ausschalten.

1. Wickelscheibe in die richtige Position drehen.
2. Fädeln die Nadel durch den Speicher und die Ballonkontrollbürste.
3. Speicher starten und Garnlager aufwickeln.
4. Einfädeln- Nadel von vorne, bis zum Anschlag in die CAT einführen.
5. Durch Ziehen am Faden wird dieser in die Nadel eingehängt.
6. Mit der Nadel wird der Faden aus der Bremse gezogen.

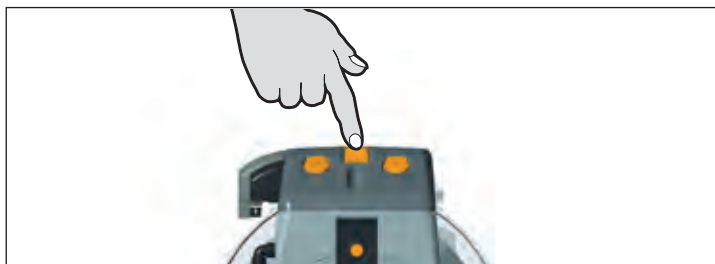


### ACHTUNG

Bei Verwendung einer Einziehnadel ist Vorsicht geboten, wenn die FlexBrake nicht beschädigt werden soll. Vor dem Einfädeln-Bremse sicherstellen, daß der Flex-Halter in Vorwärtsstellung ist.

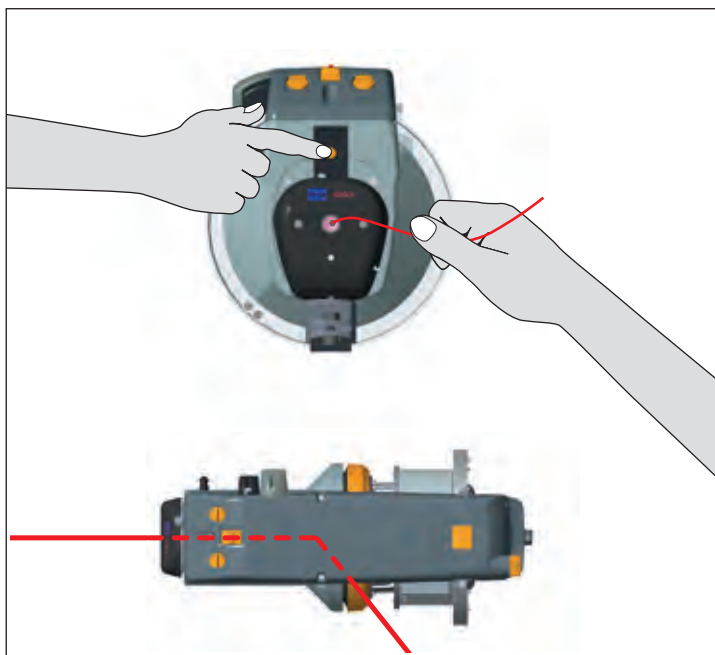
## HD X3, XD X3 Plus

Vorspulgerät einschalten.  
Die Wickelscheibe wird automatisch positioniert  
(Spulenkörper leer).



### HALBEINFÄDELUNG

Faden in die Öse schieben und Einfädelknopf unter leichtem Festhalten des Garns drücken.

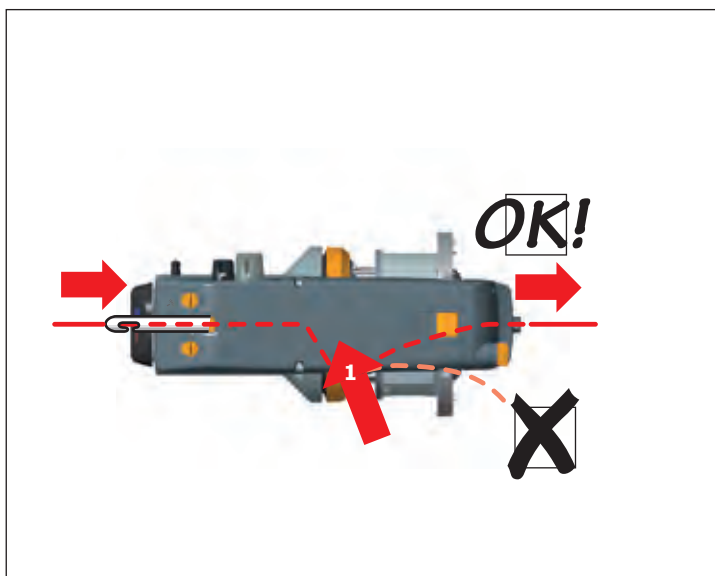


### MANUELLES EINFÄDELN

1. Wickelscheibe in die richtige Position drehen (1).
2. Die Einfädel- Nadel durch den Speicher, einschliesslich Auslauföse, stossen. (siehe Seite 44).
3. Faden in Nadel einhängen und durchziehen.
4. Speicher starten.

### ACHTUNG

Bei Verwendung einer Einziehnadel ist Vorsicht geboten, wenn die FlexBrake nicht beschädigt werden soll. Vor dem Einfädeln-Bremse sicherstellen, daß der Flex-Halter in Vorwärtsstellung ist.

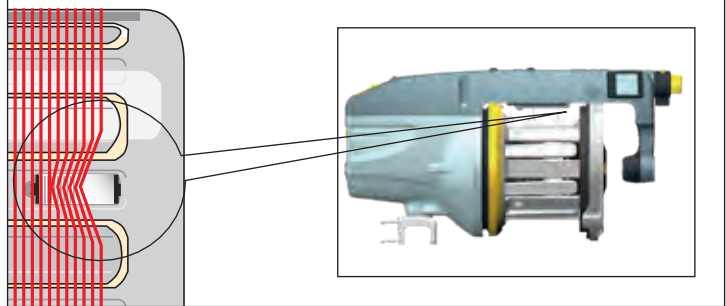


Chrono X4, XD X4, XD X3 Plus

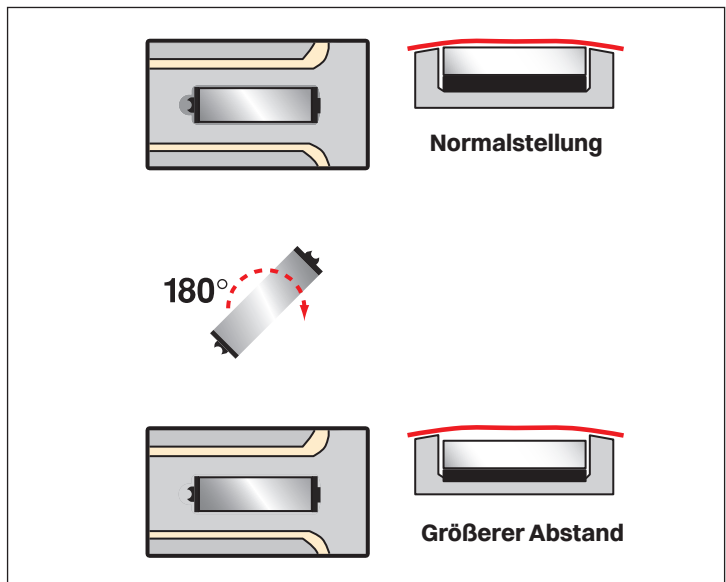
1. Vergewissern Sie sich, dass sich der Sensorteil des Wickelkörpers in der richtigen Position befindet.

Opto Sensor

2. Gewisse Garnsorten können am Sensorspiegel kleben oder dort Ansammlungen zurücklassen. In diesem Fall kann der Abstand zwischen Garn und Spiegel vergrößert werden.

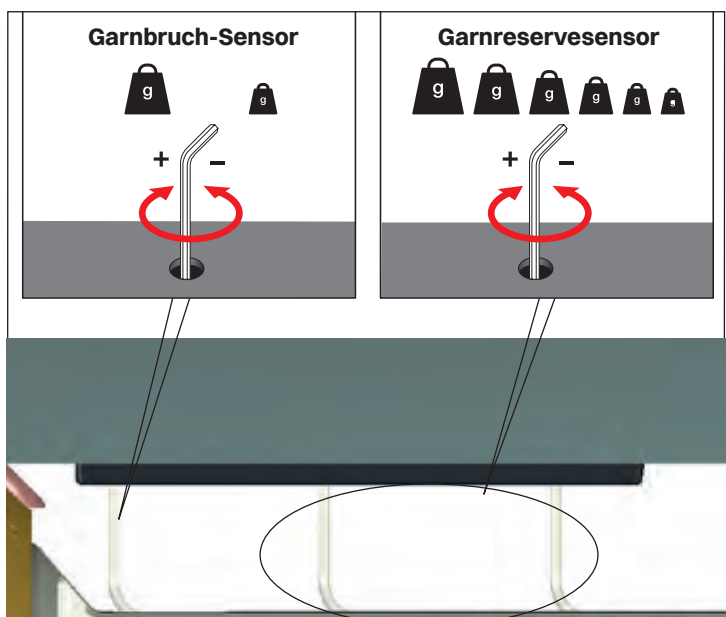


3. Spiegel zur Einstellung des Abstandes um 180° drehen.



Mech. Sensor

Gewisse Garne können die Sensoren zu unzulässigen Schwingungen veranlassen. Das kann durch Erhöhen des Dämpferdrucks vermieden werden.

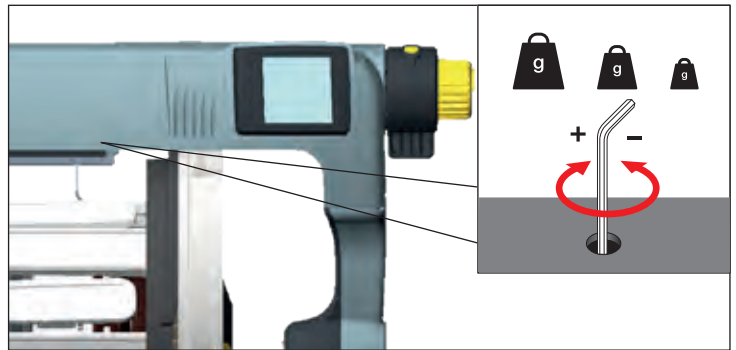




Luna X4

Die Sensoren sind dreistufig einstellbar:

- Stufe 1 - Sehr feine Garne
- Stufe 2 - Normaleinstellung
- Stufe 3 - Sehr schwere Garne

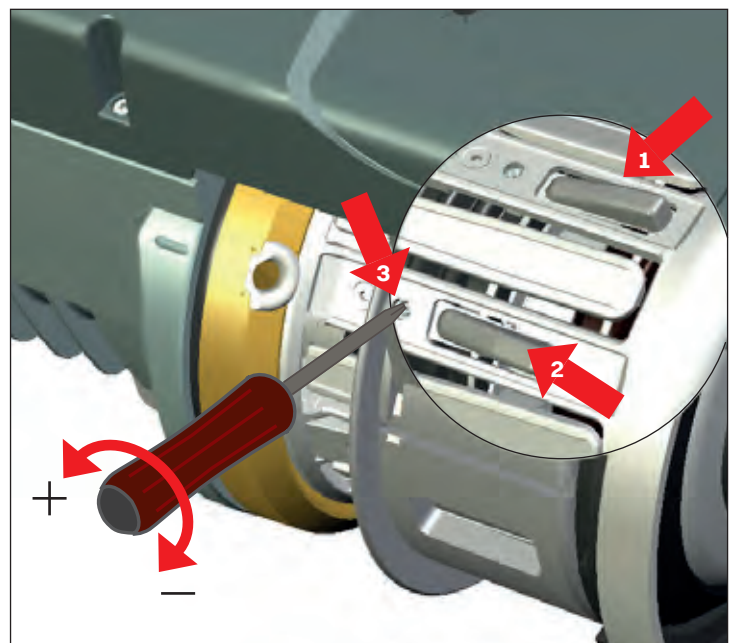


HD X3

Die mechanischen Sensoren sitzen am festen Teil des Spulenkörpers.

Sensor (1) steuert den MAX-Speicherstand, Sensor (2) steuert den MIN-Speicherstand.

Die zum Herunterdrücken der Sensoren erforderliche Kraft wird von einer Feder gesteuert, die mit Schraube (3) eingestellt wird. Schraube (3) zur Erhöhung der Sensorstärke gegen den Uhrzeigersinn und zur Reduzierung der Sensorstärke im Uhrzeigersinn drehen.

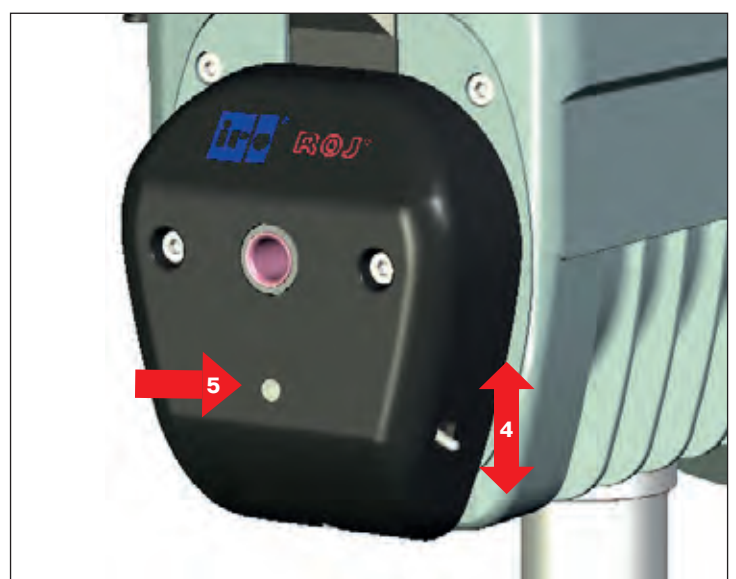


**AUTOMATISCHE KALIBRIERUNG DER SENSOREN**

**HINWEIS**

Vor Beginn der automatischen Sensorenkalibrierung folgendes überprüfen:

- Alles Garn vom Vorspülgerät entfernen.
  - Der Spulenkörper muss sich in der korrekten Position befinden.
  - Die Sensoren müssen sich ungehindert auf und ab bewegen können.
  - Die Sensoren müssen vorschriftsmäßig befestigt sein.
1. Das Vorspülgerät AUS schalten.
  2. TFE7 deaktivieren, dazu Schalter (4) hochschieben. Die TFE7-LED muss rot dauerleuchten.(5)
  3. Das Vorspülgerät EIN schalten und ohne Schussfaden mind. 50 Umdrehungen laufen lassen, bis die Wickelscheibe stoppt. (Vorspülgerät-LED dauerleuchtet rot).
  4. VorspülgerätAUSschaltenundTFE7 aktivieren,dazuden Schalter nach unten schieben.
  5. Das Garn durch das Vorspülgerät fädeln (siehe Seite 29)
  6. DasVorspülgerätEINschaltenundeinenneuenSchussfadenspeicher laden.



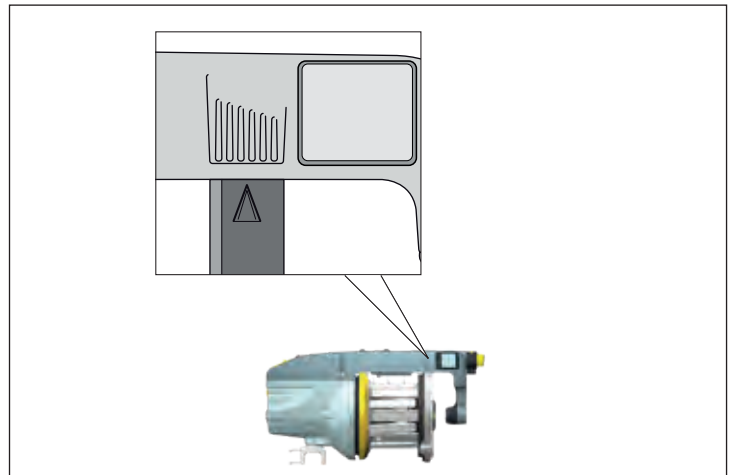
LED (5)

Bei Deaktivierung dauerleuchtet LED (5) rot.  
Bei Aktivierung leuchtet die LED (4) nur dann GRÜN, wenn das Garn ein Signal auslöst. Sonst ist sie abgeschaltet.

**SPANNUNGSEINSTELLUNGEN**

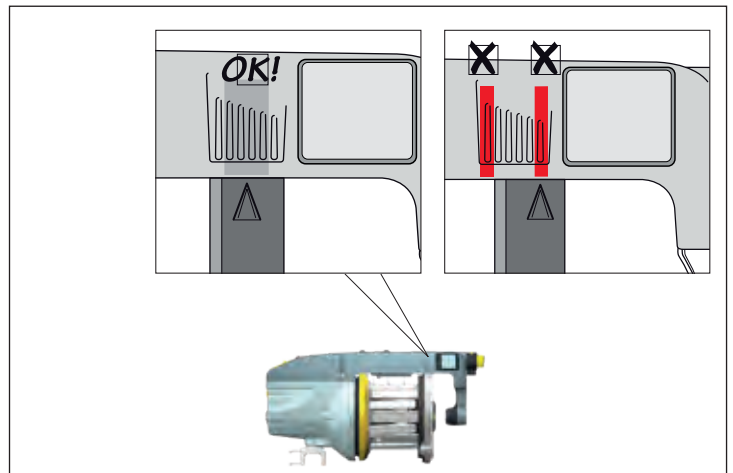
**BÜRSTE**

Bei Verwendung einer Bürste ist es möglich, den gesamten Einstellbereich des Bürstenhalterings zu verwenden.



**FLEX**

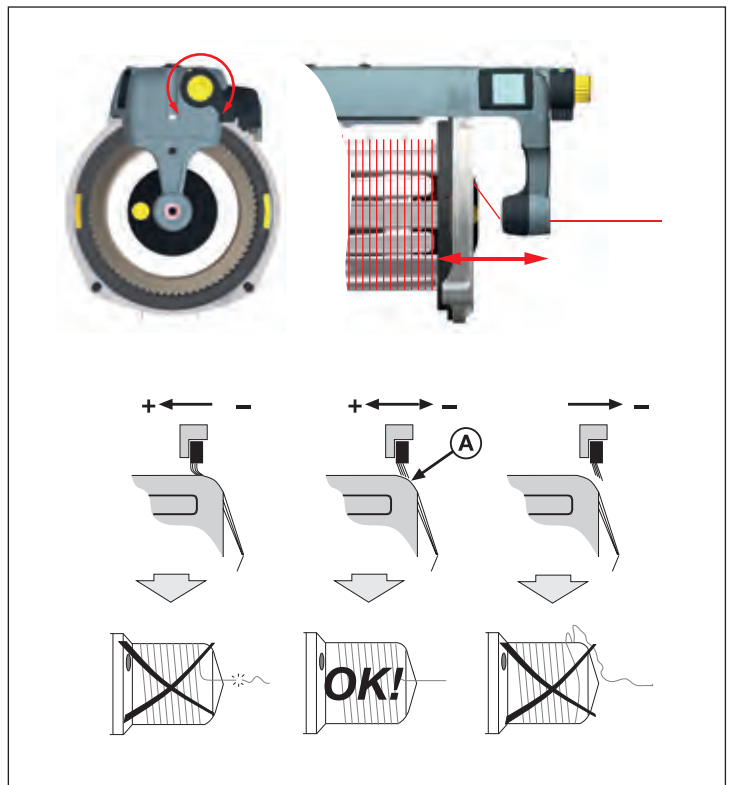
Bei Verwendung einer Flexbremse ist es wichtig, die Einstellungen in der Mitte des Einstellbereiches zu halten, um die richtige Spannung und damit eine längere Lebensdauer der Flexbremse sicherzustellen. Vermeiden Sie beim Einstellen des Bürstenringes die äußeren Bereiche.



**BALLON EINSTELLEN**

**HINWEIS**

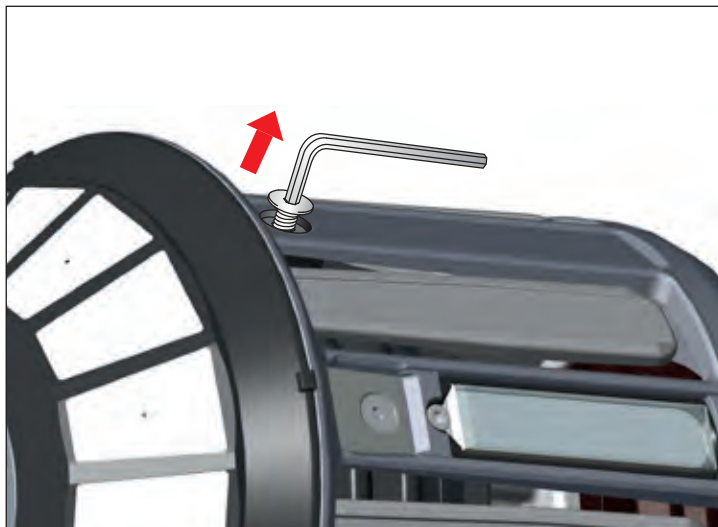
**Unzulässig starke Bürstenspannung führt zu abnormalem Verschleiß.**





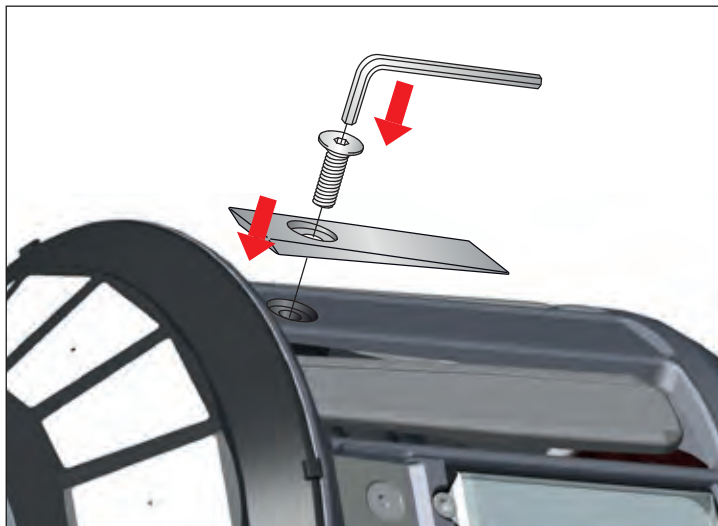
## XD X4, XD X3 Plus, HD X3

Rampen werden beim Weben mit nichtelastischen Garnen verwendet, die dazu neigen, sich zu eng um den Spulenkörper zu wickeln.



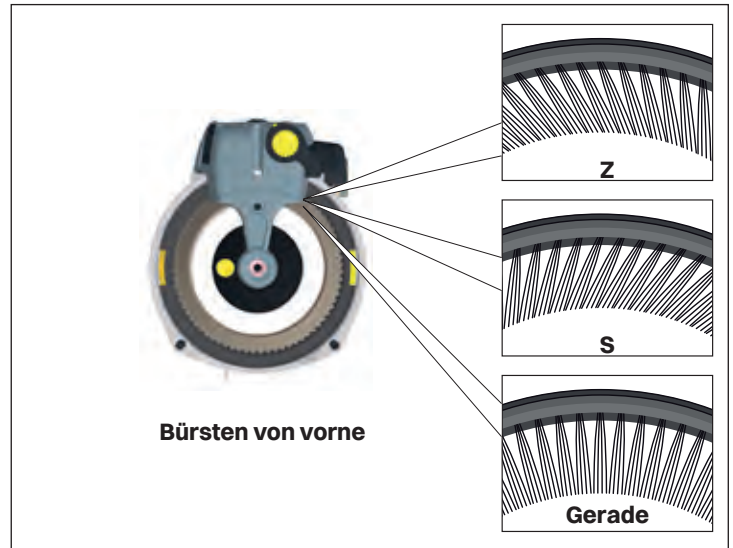
Um dies zu verhindern, können eine, zwei oder drei Rampen montiert werden.

Montieren Sie zunächst eine Rampe und fügen Sie bei Bedarf eine oder zwei weitere hinzu.



**BÜRSTENRINGALTERNATIVE**

Z für Z-Drehung  
S für S-Drehung  
Gerade für Z- und S-Drehung

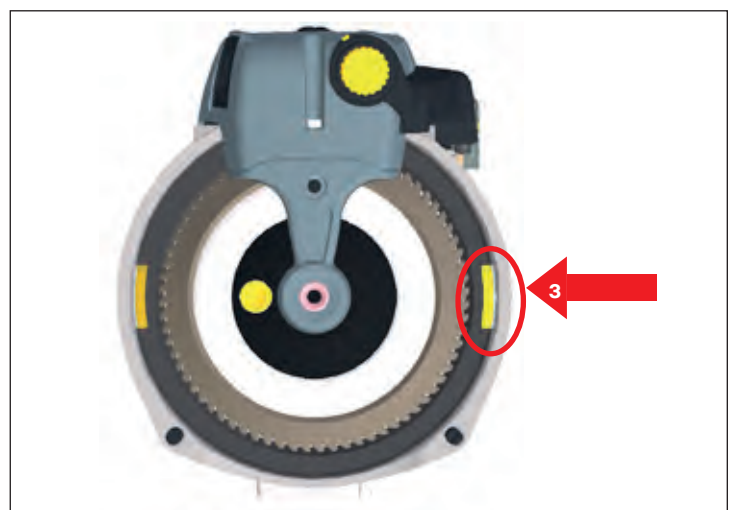


**MONTAGE BÜRSTE**

Durch Drehen des Schieberhebels (1) wird die Bürste (2) vom Spulenkörper gelöst.



Sicherstellen, dass die Bürste korrekt positioniert ist (3)



### MONTAGE FLEX

Durch Drehen des Schieberhebels (1) wird die Flex (2) vom Spulenkörper gelöst.

### HINWEIS

Um eine Verkürzung der Lebensdauer der Bremse zu verhindern, sollte eine für die spezifische Anwendung geeignete Bremse verwendet werden.

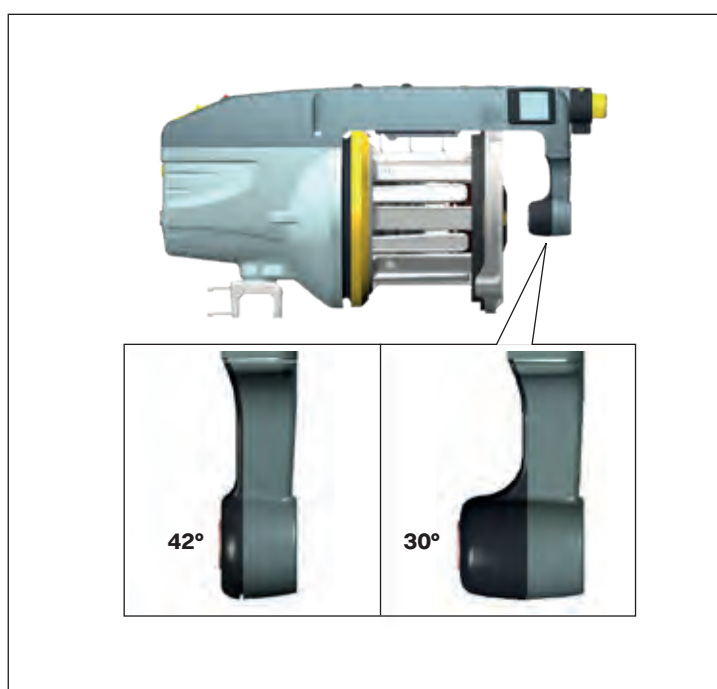


### NASENAUSGANG FLEXBREMSE

Befestigen Sie den Nasenausgang je nach dem Typ der montierten Flexbremse, um die Funktion sicherzustellen.

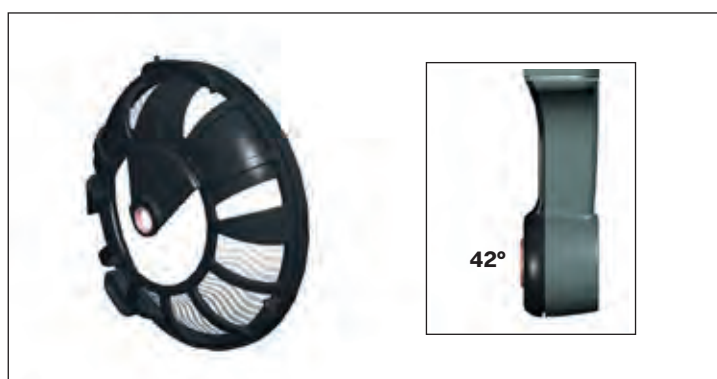
### HINWEIS

Die Leistung von Spannvorrichtungen kann je nach verwendeten Garnen von verschiedenen Faktoren beeinflusst werden. Wenn Sie sich nicht sicher sind, empfehlen wir die Durchführung eines Schussfadeneintragstests.



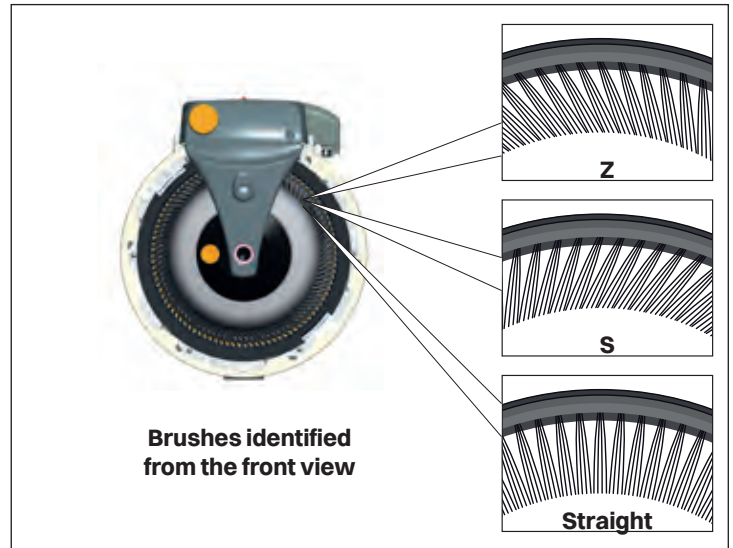
### NASENAUSGANG: LAMELLENKORB

Die Verwendung eines Lamellenkorbes erfordert eine Nasen-einstellung von 42°.



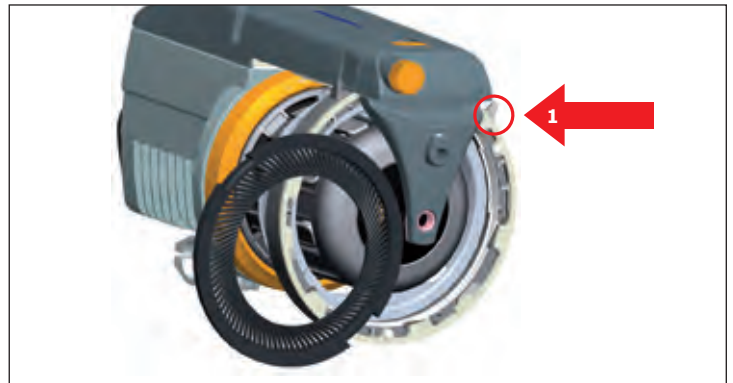
**BÜRSTENRINGALTERNATIVE**

Z für Z-Drehung  
 S für S-Drehung  
 Gerade für Z- und S-Drehung



**MONTAGE FLEX**

Durch Drehen des Schieberhebels (1) wird der Bremse vom Spulenkörper gelöst.



Sicherstellen, dass die Bürste korrekt positioniert ist (2)



**HINWEIS**

Um eine Verkürzung der Lebensdauer der Bremse zu verhindern, sollte eine für die spezifische Anwendung geeignete Bremse verwendet werden.

**NASENAUSGANG FLEXBREMSE**

Befestigen Sie den Nasenausgang je nach dem Typ der montierten Flexbremse, um die Funktion sicherzustellen.

**HINWEIS**

Die Leistung von Spannvorrichtungen kann je nach verwendeten Garnen von verschiedenen Faktoren beeinflusst werden. Wenn Sie sich nicht sicher sind, empfehlen wir die Durchführung eines Schussfadeneintragstests.



### RTC - SCHNELLE SPANNUNGSREGELUNG

Die schnelle Spannungsregelung Rapid Tension Control (RTC) ist ein schnell reagierendes, programmierbares Schussfadenspannsystem, das sich auf die optimale Spannung einstellt, die für den gesamten Schussfadenzuführzyklus erforderlich ist.

Durch den Einsatz eines integrierten Elektromagneten und einer S-Flex sorgt das System jederzeit für die richtige Spannung.

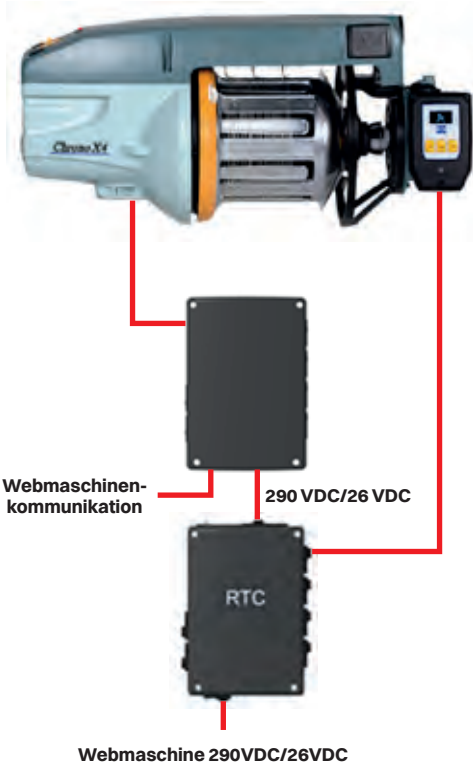
Der optimierte Bremskegel sorgt für eine Lösung mit hervorragender Leistung, hoher Verschleißfestigkeit und dem großen Vorteil, dass er sich selbst reinigt.

Das System erfordert lediglich die Einstellung einer Vorrichtung für die Schussfadenspannung. Das integrierte Bedienfeld lässt sich bequem für die elektrische Öffnung und programmierbare Einstellungen verwenden.

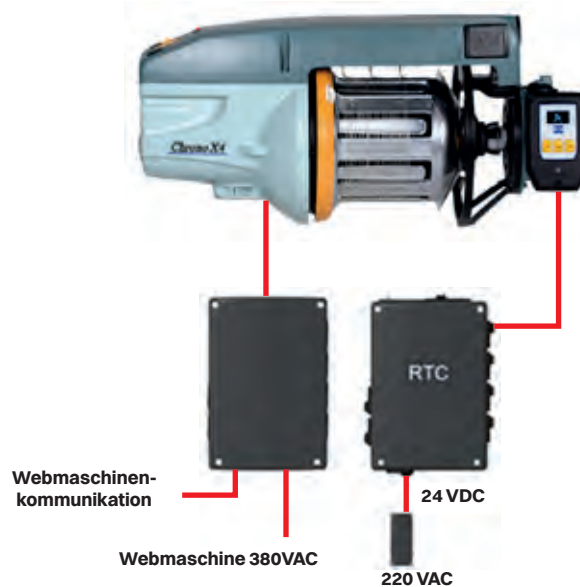


### INSTALLATION AUF WEBMASCHINEN

Installation, wenn 26 VDC von Webmaschinen bereitgestellt werden.



Installation bei anderen Webmaschinen.





Alternative für Chrono X4

**FUNKTIONEN**

Wenn Sie den RTC einschalten, zeigt das Display das Symbol für die elektrische Öffnung an. Drücken Sie die Pfeile, um zwischen der elektrischen Öffnung und den Einstellungen zu wechseln. Zur Bestätigung die Eingabetaste drücken.

**Elektrische Öffnung**

Der Bürstenhalter bleibt 30 Sekunden lang geöffnet, dann schließt er automatisch. Erneutes Drücken der Eingabetaste schließt die Bremse sofort.

**Einstellungen**

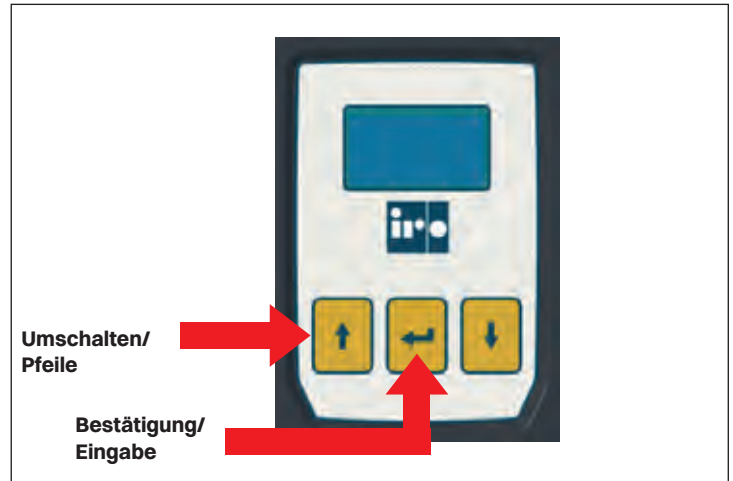
Es ist möglich, Stufen und Winkel einzustellen, um die richtige Spannung zu gewährleisten.

**Statischer Pegel**

Es ist möglich, statische Pegel einzustellen, um vor dem Weben die Fadenspannung manuell zu überprüfen.

**Key lock**

Sperrt alle Funktionen außer der elektrischen Öffnung.



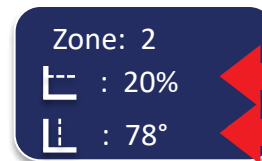
Elektrische Öffnung



Einstellungen



Statischer Pegel

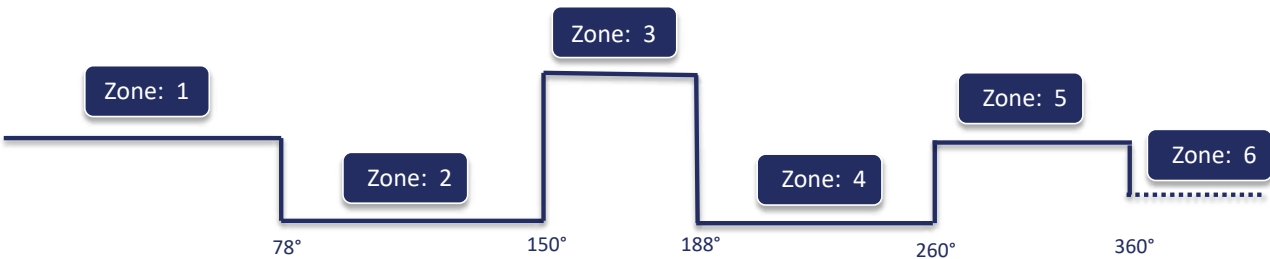


Bremstufe

Beginn von Zone 2

**ZONEN UND ZULÄSSIGE EINSTELLUNGEN**

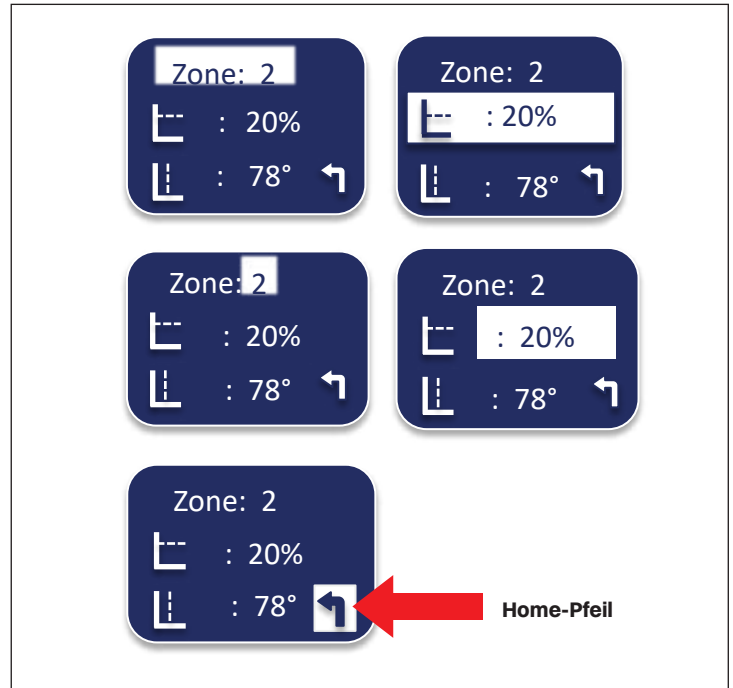
Beispiele für Einstellungen



<p>Zone: 1</p> <p>☰ : 30%</p> <p>↩</p>	<p>Zone: 2</p> <p>☰ : 20%</p> <p>☷ : 78°</p> <p>↩</p>	<p>Zone: 3</p> <p>☰ : 40%</p> <p>☷ : 150°</p> <p>↩</p>	<p>Zone: 4</p> <p>☰ : 20%</p> <p>☷ : 188°</p> <p>↩</p>	<p>Zone: 5</p> <p>☰ : 30%</p> <p>☷ : 260°</p> <p>↩</p>	<p>Zone: 6</p> <p>☰ : 23%</p> <p>↩</p>
<p><b>Zone 1</b></p> <p>Zulässige Einstellungen:</p> <p>0% - 100%</p>	<p><b>Zone 2</b></p> <p>Zulässige Einstellungen:</p> <p>0% - 100%</p> <p>40° - 100°</p>	<p><b>Zone 3</b></p> <p>Zulässige Einstellungen:</p> <p>0% - 100%</p> <p>130° - 165°</p>	<p><b>Zone 4</b></p> <p>Zulässige Einstellungen:</p> <p>0% - 100%</p> <p>170° - 210°</p>	<p><b>Zone 5</b></p> <p>Zulässige Einstellungen:</p> <p>0% - 100%</p> <p>235° - 310°</p>	<p><b>Leerlauf Zone 6</b></p> <p>Zulässige Einstellungen:</p> <p>0% - 23%</p>

### FESTLEGEN VON ZONEN

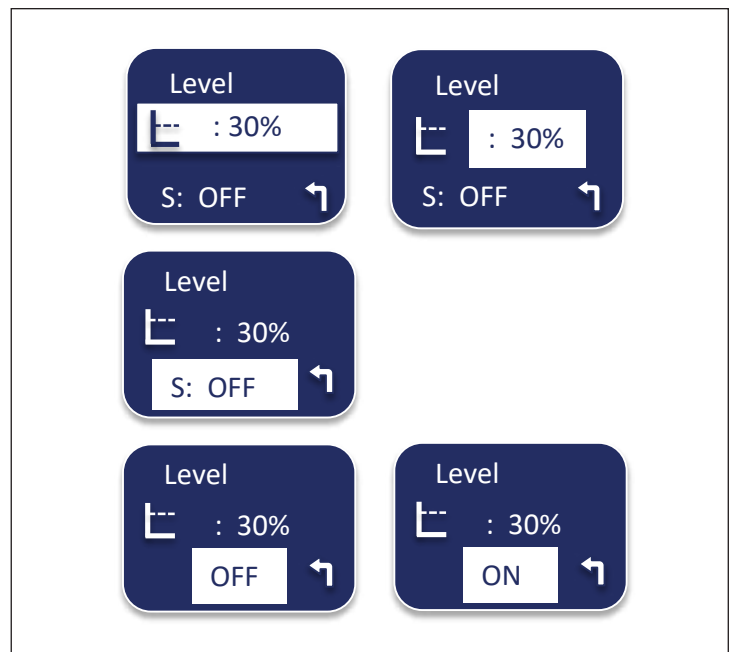
1. Verwenden Sie die **Pfeile**, um die zu ändernde Zone, Stufe oder den Winkel zu markieren.
2. Mit der **Eingabetaste bestätigen**. Nur der Wert ist jetzt markiert. Verwenden Sie die **Pfeile**, um den Wert zu ändern.  
Drücken Sie erneut die Eingabetaste, um diesen Modus zu beenden.
3. Zur Rückkehr zu den Einstellungen oder zur elektrischen Öffnung markieren Sie mit dem Pfeil den „**Home-Pfeil**“ und bestätigen mit der Eingabetaste.



### 3.3 WIE MAN DEN STATISCHEN PEGEL VERWENDET

1. Drücken Sie **Enter**. Nur der Wert ist jetzt markiert. Verwenden Sie die **Pfeile**, um den Wert zu ändern.
2. Gehen Sie zur letzten Zeile und drücken Sie **Enter**.  
Nur OFF ist jetzt markiert.

Wechseln Sie zwischen **ON** und **OFF** mit den **Pfeilen**.  
Der Pegel ist für 20 Sekunden aktiviert.



### EINFÄDELN

1. Öffnen Sie den Bürstenhalter mit der Funktion **Elektrische Öffnung**.
2. Fädeln Sie das Garn mit einer Einfädelnadel ein.

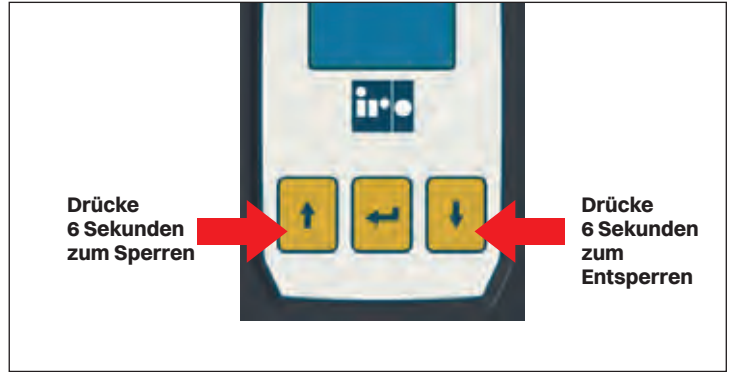


Alternative für Chrono X4

**KEY LOCK**

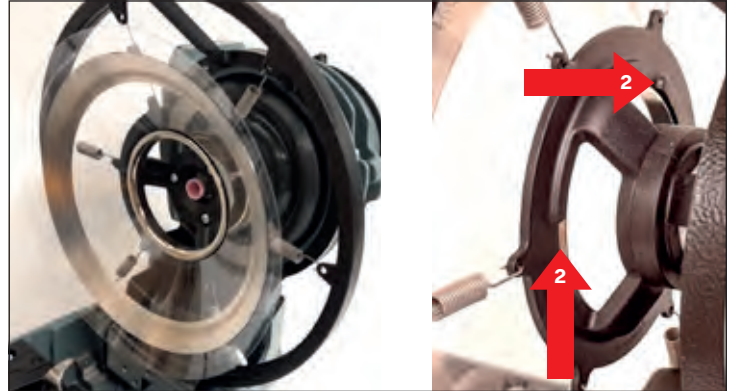
Elektrische Öffnung weiterhin zugänglich, aber alle anderen Funktionen sind gesperrt.

1. Gehe zur statischen Ebene.
2. Drücke den Pfeil nach oben für 6 Sekunden, um zu sperren.
3. Drücke den Pfeil nach unten für 6 Sekunden, um zu entsperren.



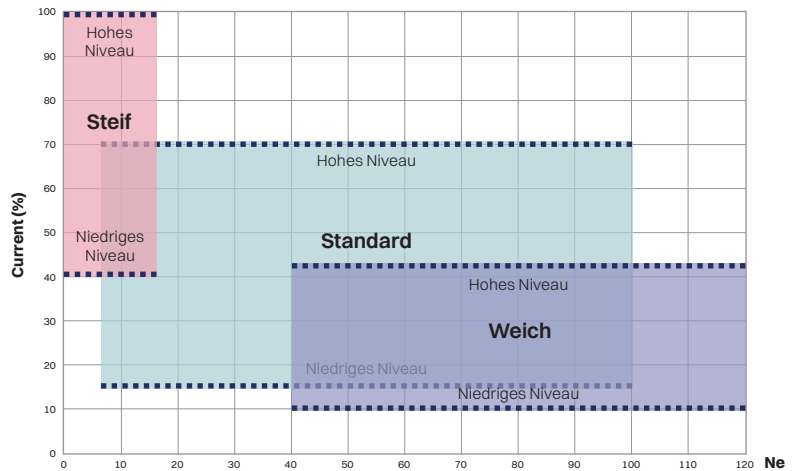
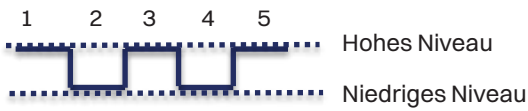
**BREMSELEMENT TAUSCHEN**

1. Die obere Abdeckung entfernen.
2. Entfernen Sie den Innenring, indem Sie ihn in die Kunststoffzwischenräume drücken.
3. Setzen Sie einen neuen Konus ein und lassen Sie den Innenring einrasten.



**EMPFEHLUNGEN**

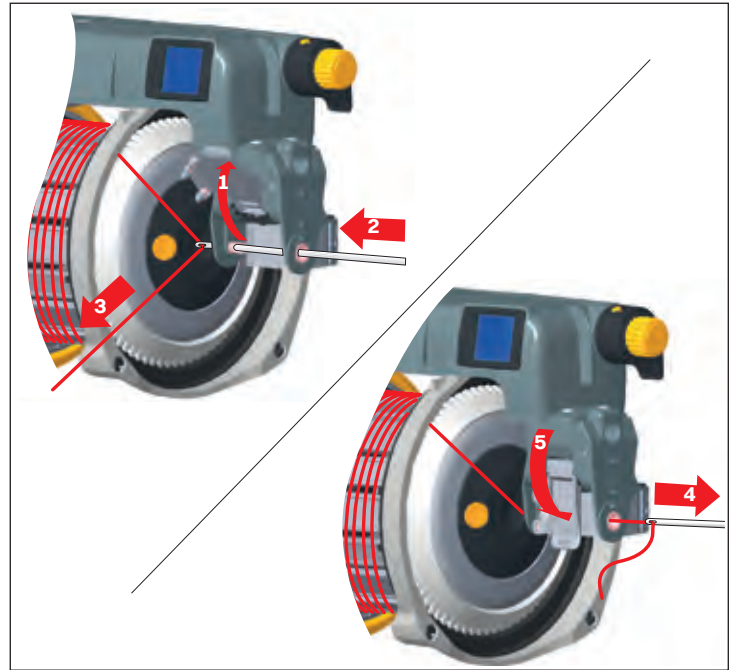
Bereiche:





**TEC-BREMSE EINFÄDELN**

1. Deckel öffnen (1)
2. Nadel einführen (2)
3. Garn einziehen (3). Das Garn wird sich selber um die Nadel wickeln.
4. Nadel herausziehen(4)
5. Deckel schliessen (5)

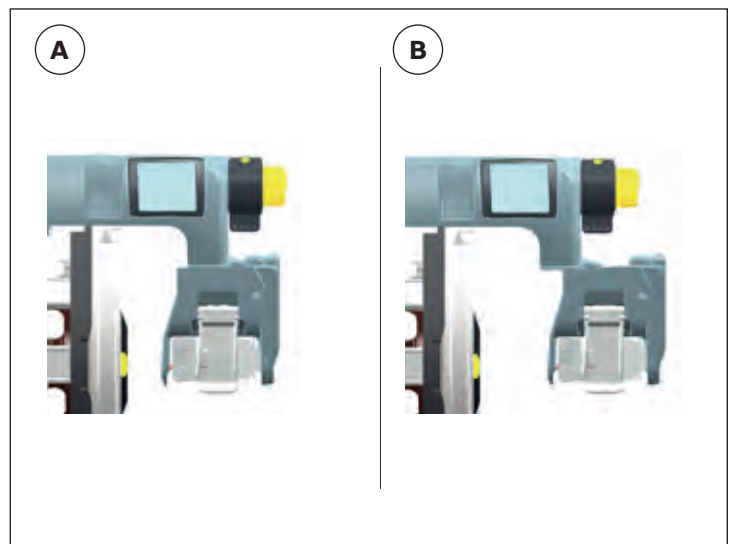


**Position A**

Verwendung des TEC gemeinsam mit einer 30°-Flexbremse.

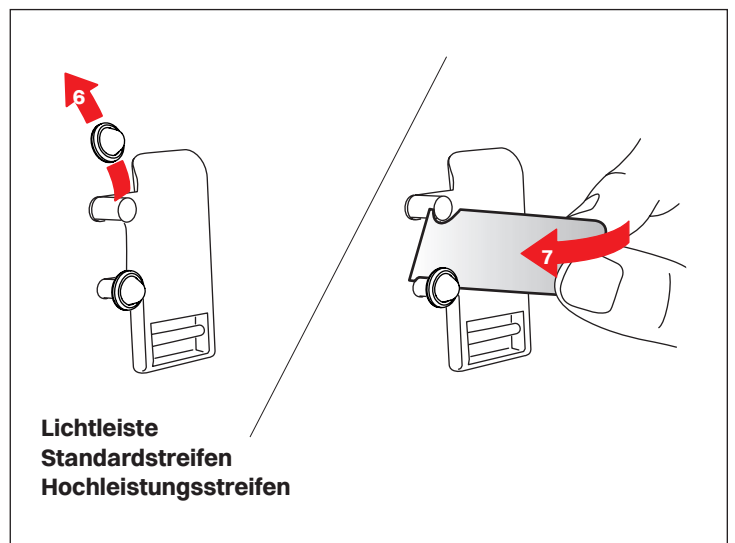
**Position B**

Verwendung des TEC gemeinsam mit einer 42°-Flexbremse oder einem Lamellenkorb



**BREMSBLÄTTCHEN WECHSELN**

1. Deckel öffnen (1)
2. Cap entfernen (6)
3. Blättchen kippen zum Entfernen (7)
4. Neues Blättchen zum Einsetzen nach vorne kippen
5. Deckel schliessen (5)

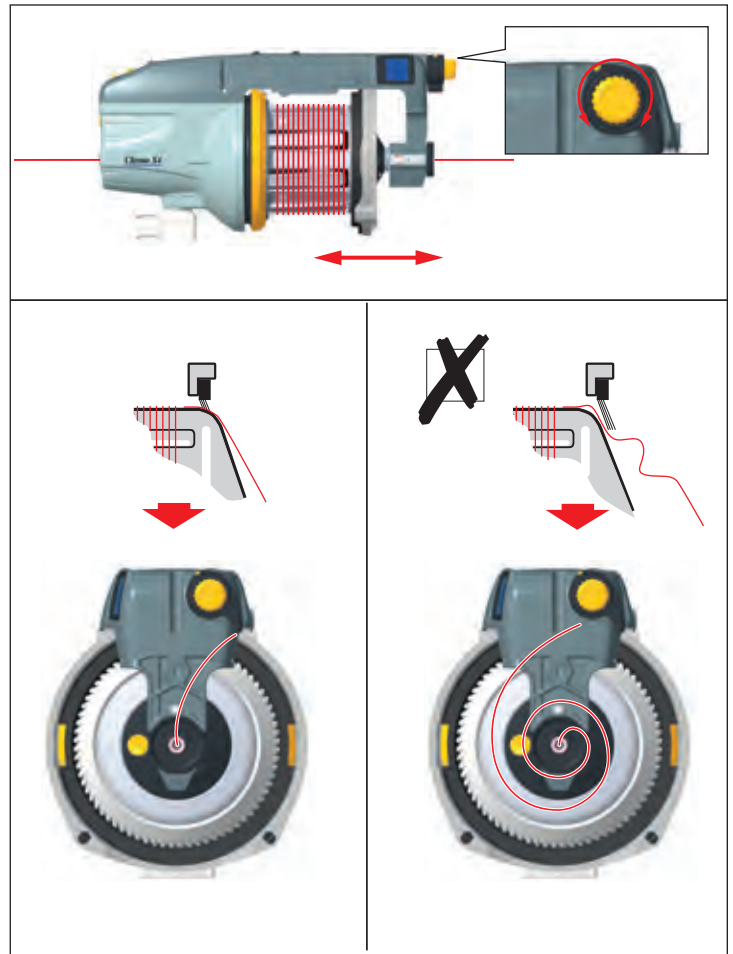


**EINGABESPANNUNG**

Fadeneinlaufspannung mit der CAT-Einheit regeln.

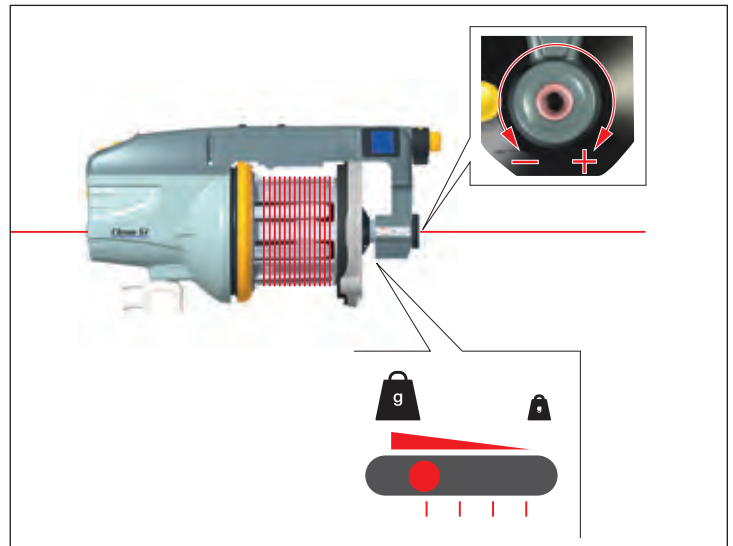
**HINWEIS**

Der Bürstenring sollte nur für die Ballonkontrolle verwendet werden.



**AUSLAUFSPANNUNG**

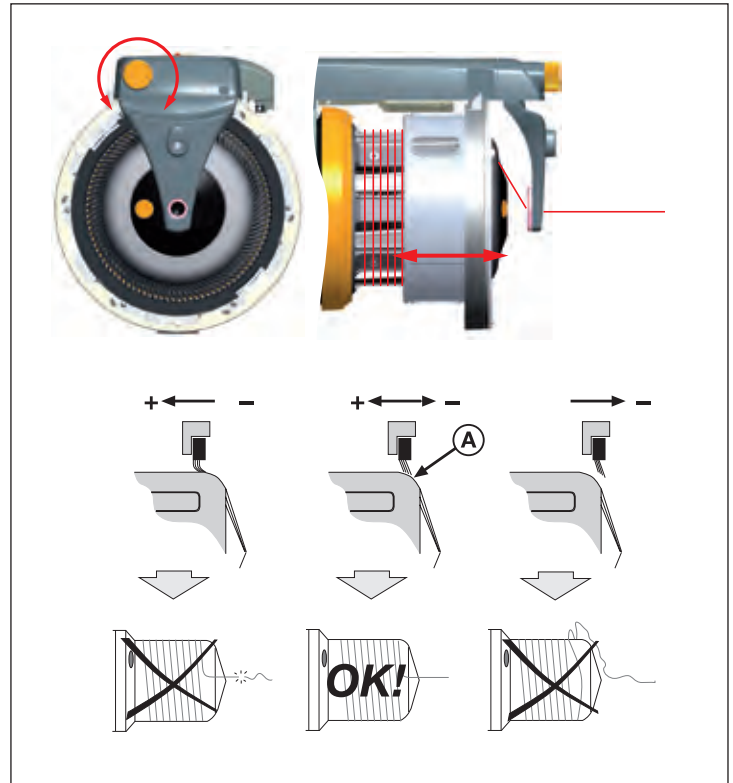
Einstellung der Auslaufspannung.



Ballon einstellen.

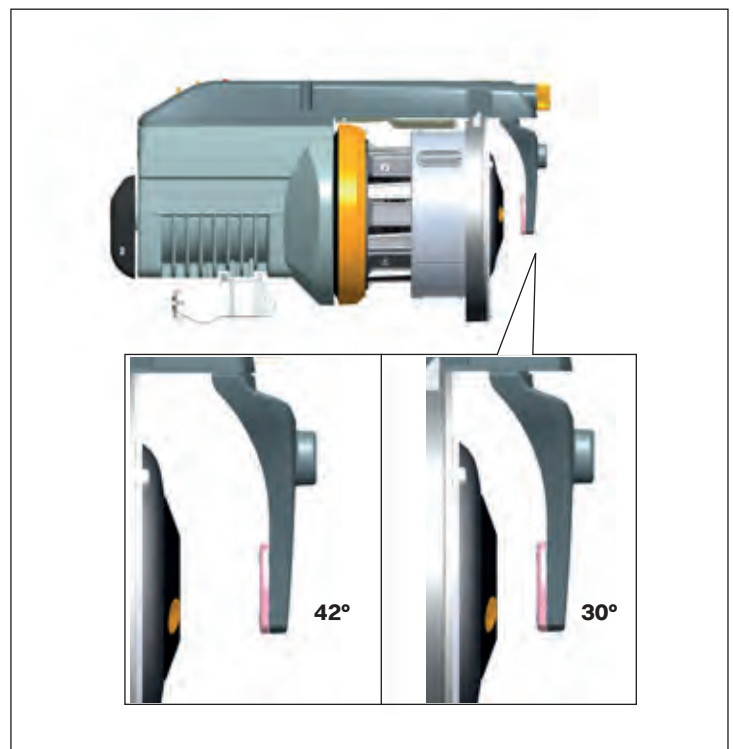
**HINWEIS**

Unzulässig starke Bürstenspannung führt zu abnormalem Verschleiß.



**NASENSTELLUNG**

Montagestellung der Nase: 30° oder 42°.



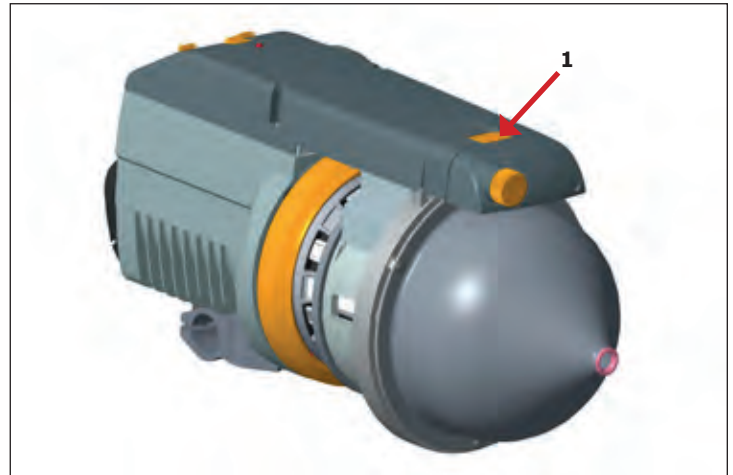
Geeignet für schwere Schüsse, die weite Ballons bilden. Empfohlen für Polypropylenband auf Projektilewebmaschinen.

#### HINWEIS

**Hat keine Bremswirkung auf das Schussgarn, sondern dient zur Kontrolle des zwischen dem Fadenspeicher und dem Zulauf der Webmaschine durch den Faden gebildeten Ballons.**

**Geeignet bei Verarbeitung von Polypropylen in Bändchen.**

Die Bürstenhalterung entfernen, dazu Taste (1) oben am Gerät betätigen.



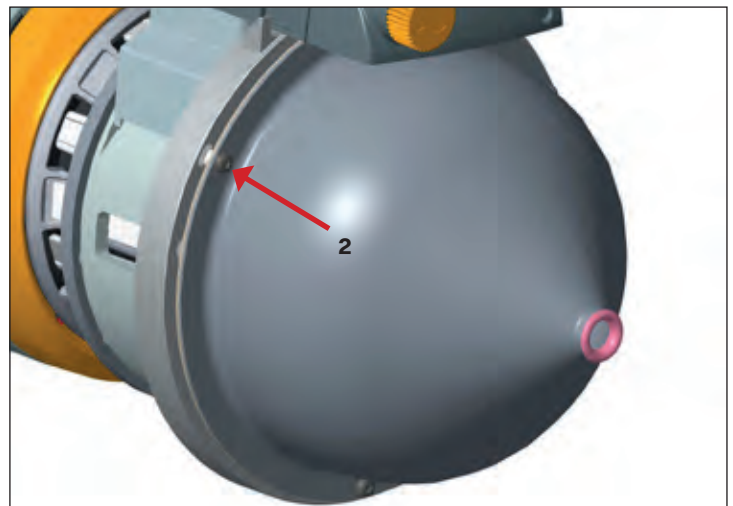
#### TRICHTERSCHRAUBEN

Der Konus wird durch die drei Trichterschrauben (2) in Position gehalten.

Das Gewinde der Trichterschrauben ist gesichert (Loctite) und mit dem empfohlenen Drehmoment (3 Nm) angezogen.

#### HINWEIS

**Wenn die Trichterschrauben gelöst oder locker sind, müssen die Gewinde erneut gesichert werden (Loctite) und die Schrauben mit dem empfohlenen Drehmoment (3 Nm) angezogen werden.**



## Luna X4, Chrono X4, XD X4

### EINGEBAUTE HMI-TAFEL

Die integrierte HMI-Tafel von Luna X4, Chrono X4 und XD X4 zeigt Informationen, Einstellungen und Warnungen an, wenn Sie das Zubehör TED und ATC verwenden.

### HINWEIS

**Die CPU erkennt, ob TED oder ATC angeschlossen ist und ändert die Informationen auf dem Display entsprechend.**



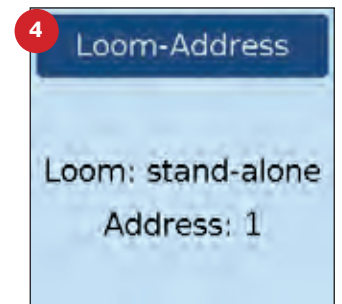
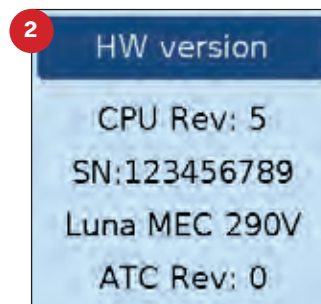
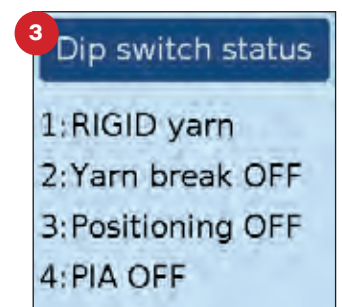
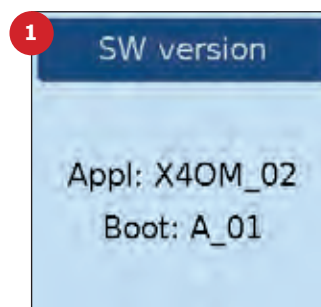
### ALLGEMEINE INFORMATIONEN ZUM VORSPULGERÄT

Der Knopf mit Drucktaste dient zur Interaktion, wenn ATC vorhanden ist. Wenn TED vorhanden ist, verwenden Sie die Drucktaste. Der Benutzer kann zu einem bestimmten Bereich gelangen, indem er die Drucktaste 3 Mal innerhalb einer Sekunde drückt.

Der Vorspulgerät-Infobereich besteht aus einer Liste von Seiten (mit unterschiedlichen Parametern), die über die Drucktaste durchgeblättert werden können.

Die Parameter sind grundsätzlich schreibgeschützt und können vom Benutzer nicht geändert werden (TED hat eine einfache 1-Knopf-Schnittstelle). Bei jedem Klick wird jeweils die nächste Seite angezeigt, bis Sie zur Startseite zurückkehren.

1. Version der Vorspulgerät-Software
  - Anwendung
  - Benutzerdefinierter Bootvorgang
2. Vorspulgerät-Hardware-Version
  - CPU-Leiterplatte-HW-Revision
  - CPU-Leiterplatte-HW-Seriennummer
  - CPU-Leiterplattentyp
  - ATC/TED-Leiterplatte-HW-Revision
3. DIP-Schalterstatus
4. Webmaschinenprotokoll und Vorspulgerät-Adressnummer



Wenn der Alarm aktiv ist, wird die Alarminfo angezeigt, bevor Sie wieder auf die Startseite zurückkehren.




## Luna X4, Chrono X4, XD X4

### MENÜ ALARME

Im Falle eines Vorspulgerät-Alarms zeigt das Display Informationen über die Art des Alarms an. Wenn der Alarm automatisch zurückgesetzt wird oder durch Benutzerbedienung am Vorspulgerät, wird wieder die Startseite angezeigt.

Wie oben beschrieben, kann der Benutzer die Anzeige der ATC-Startseite auch bei Vorhandensein eines aktiven Alarms erzwingen, indem er einfach die ATC-Knopftaste oder die TED-Taste drückt.

In diesem Fall informiert das Symbol  auf der Startseite den Benutzer über den Status des Benutzerbedienung am Vorspulgerät-Alarms.

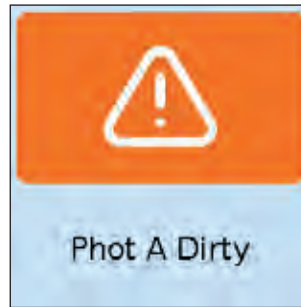
Es ist dann möglich, die Art des Alarms wieder auf andere Weise zwischen TED (über die 1-Klick-Schnittstelle) und ATC (über Knopf und Tasten im Menü) zu wechseln. Das Format der Alarmseite ist jedoch dasselbe.

Die Anzeige eines neuen Alarms ist deaktiviert, wenn das Menü geöffnet ist, damit der Benutzer Einstellungen auch dann vornehmen kann, wenn sich das Vorspulgerät im Fehlerzustand befindet.

Der neue Alarm wird jedoch angezeigt, bevor der Bediener zur Startseite zurückkehrt.

### HINWEIS

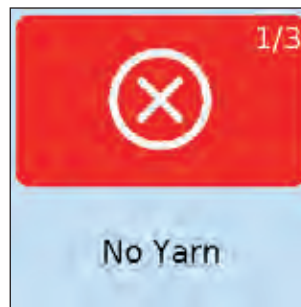
**Die gesamte Alarmliste finden Sie in der separaten Dokumentation.**



Warnungen werden mit orangefarbener Grafik angezeigt.



Schwere und schwerwiegende Fehler werden mit roter Grafik angezeigt.



Bei Mehrfachalarmen wird der Benutzer über die Anzahl der aktiven Alarme informiert. 

Bei TED wird nur der letzte Alarm angezeigt. Bei ATC ist es möglich, die Alarmliste mit dem Knopf durchzublättern.

## TED - SPANNUNGSANZEIGE

TED (Tension Display, Spannungsanzeige) ermöglicht es, die Einstellungen der Schussspannung von einer Maschine auf eine andere zu übertragen, so dass Sie beim nächsten Weben desselben Artikels schnell wieder starten können.

TED zeigt die Elementposition des Bremsringhalters in Bezug auf eine eingestellte Nullposition an.

Die Nullstellung ist der Punkt, an dem das Bruchelement des verwendeten Spanners (vorzugsweise S-Flex) die Oberfläche des Vorspulgerätkörpers berührt.



## STARTSEITE

Drehen Sie den Einstellknopf des S-Flex-Halters im Uhrzeigersinn, um die Spannung zu erhöhen.

Die neue Position, im dunkelblauen Bereich hervorgehoben, wird vom TED-Gerät automatisch angezeigt.

Drehen des Einstellknopfes des S-Flex-Halters gegen den Uhrzeigersinn verringert die Spannung.



## EINSTELLUNG DER NULLELEMENTPOSITION

Die Nullposition muss manuell gesetzt werden, wenn eine neue S-Flex eingebaut wird.

Montieren Sie die S-Flex und stellen Sie die Position des S-Flex-Halters ein, indem Sie am Einstellknopf drehen, bis das S-Flex-Bremselement den vorderen Teil des Spulenkörpers berührt.

- Drücken Sie die TED-Taste einige Sekunden lang, bis das Display „0?“ anzeigt.
- Bestätigen Sie die Nulleinstellung mit der Drucktaste innerhalb von vier Sekunden.
- Wenn die Nulleinstellung durch Drücken der Taste innerhalb der Vier-Sekunden-Frist korrekt bestätigt wurde, zeigt das TED-Display nun den Wert „0“ an und bestätigt damit, dass das Gerät auf die Nullposition eingestellt ist. Andernfalls beendet das TED den Nullstellungsmodus und zeigt wieder die vorherige aktuelle Position („xx“) an.



## HINWEIS

**Die Kalibrierung des Nullelements bei laufender Webmaschine ist nicht zulässig.**

## ELEMENTPOSITION-HUB

Die Elementposition hat ein zweistelliges Format.

- Bereich von „1“ bis „80“, gewohnte Arbeitsposition.
- Wert „0“, bei dem die S-Flex-Bremse beginnt, die Oberfläche des Spulenkörpers zu berühren und praktisch keine Spannung durch die Bremse hinzugefügt wird. Es ist die Null-Element-Kalibrierungsposition.
- Negativer Bereich „-1“ bis „-9“, in dem die S-Flex den Spulenkörper nicht berührt.



- Außerhalb des normalen Bereichs:  
„++“ für den Fall, dass die Position 80 überschreitet;  
„--“ für den Fall, dass die Position -9 unterschreitet



## HINWEIS


Bei Einstellung außerhalb des Bereichs weisen die Symbole MIN und MAX den Benutzer darauf hin.

## ALARME

Im Falle eines Vorspulgerät-Alarms zeigt das Display Informationen über die Art des Alarms an.

Wenn der Alarm automatisch zurückgesetzt wird oder durch Benutzerbedienung am Vorspulgerät, wird wieder die Startseite angezeigt. Der Benutzer kann jedoch die Anzeige der TED-Startseite erzwingen, selbst wenn ein aktiver Alarm vorliegt, indem er einfach die TED-Drucktaste drückt.



In diesem Fall informiert das Symbol  den Benutzer über den Status des Vorspulgerät-Alarms, bis der Alarm aufgehoben wird.

## HINWEIS

Weitere Informationen finden Sie im Abschnitt „HMI-Tafel“.

## INFORMATIONEN ZUM VORSPULGERÄT

Dank des Displays kann das Vorspulgerät einige Informationen über sich selbst anzeigen, die sich nicht auf TED oder ATC beziehen.

## HINWEIS

Weitere Informationen finden Sie im Abschnitt „HMI-Tafel“.



### ATC – AKTIVE SPANNUNGSREGELUNG

Die Funktion der ATC-W besteht darin, die Fadenspannung unabhängig von variablen externen Faktoren wie Spulengröße oder Garnqualität automatisch auf einem vorher festgelegten Niveau zu halten.

Die erforderliche Spannung lässt sich einfach einstellen und am ATC-Display überwachen. Nach der Ersteinstellung regelt sich das System selbst und sorgt für eine gleichmäßige Garnspannung während des Webprozesses.

### STARTSEITE

Ein Knopf mit einer Drucktaste wird verwendet, um mit der ATC zu interagieren.

Die Startseite besteht aus 2 Bereichen, die in einem dunkelblauen Kasten (oben auf dem Bildschirm) und einem hellblauen Kasten (unten) gruppiert sind.

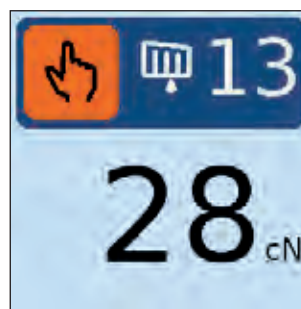
Im dunkelblauen Bereich werden je nach Betriebsmodus unterschiedliche Parameter angezeigt.

- Manueller Modus (MAN).
- Automatikmodus (AUTO).
- OFF-Modus (AUS).

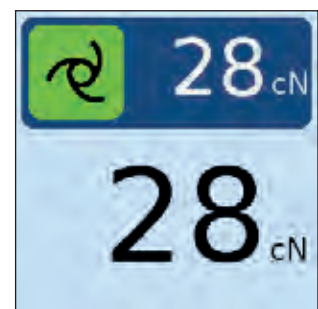
Durch Betätigung des Knopfes können Sie die Parameter erhöhen oder verringern, die immer auf dunklem Hintergrund hervorgehoben sind:

- im manuellen Modus die Position des Bremshalters
- im Automatikmodus die Referenzspannung

Im hellblauen Bereich wird immer die tatsächlich gemessene Spannung angezeigt, ein Parameter, der nur von der Anwendung (nicht vom Benutzer) verwaltet wird.



Manueller (MAN) Modus. Orangefarbenes Symbol, mit Bremse Inhaberposition in Anzahl von Schritten.



Automatischer (AUTO) Modus. Grünes Symbol, mit Ziel oder Referenzspannung ATC muss aufrechterhalten werden.

### OCB-TASTE [OPEN/CLOSE BRAKE, BREMSE ÖFFNEN/SCHLIESSEN]

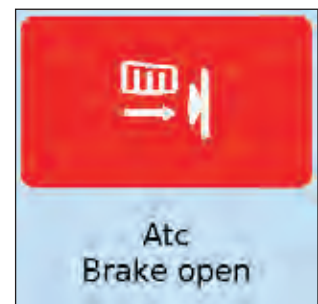
Die zusätzliche OCB-Drucktaste [Open/Close Brake, Bremse öffnen/schließen] auf der Oberseite des Motormoduls ermöglicht die „Schnelllösefunktion“, bei der der Bremsringhalter durch den Motorantrieb vollständig geöffnet wird.

Das Display zeigt diesen speziellen Status durch entsprechende Symbole an: eine Warnung, beim Öffnen aufzupassen, und den geöffneten Zustand, sobald das Ende des Hubs erreicht ist.

Wenn der Benutzer die OCB-Taste erneut kurz drückt, wird die Bremse geschlossen, auch wenn sie gerade geöffnet wird (sie wird angehalten und anschließend geschlossen). Wenn sich die Bremse wieder in ihrer ursprünglichen Position befindet, wird der vorherige Bildschirm (Startseite) wieder angezeigt.

OCB im offenen Zustand verhindert den Start der Webmaschine.

- Die OCB-Funktion ist nicht immer aktiviert, sondern nur
- dann, wenn die Webmaschine angehalten wurde (CAN);
  - oder wenn das Vorspulgerät ausgeschaltet oder im Standby-Modus ist, selbst wenn die Webmaschine läuft.



**HMI-MENÜNAVIGATION UND VORSCHAU**

Wenn Sie den Knopf drücken, verlässt das Display die Startseite und schaltet zur ersten Ebene des Menüs.

Gewöhnlich werden die Einstellungen im Menü nur selten verwendet - nur zur Konfiguration oder zu Servicezwecken.

Um zur nächsten Ebene zu gelangen oder den Wert zu bestätigen, betätigen Sie den Bedienknopf. Um im Menü zu blättern oder den Wert zu ändern, betätigen Sie den Bedienknopf.

Wenn Sie innerhalb eines Menüs oder Untermenüs die Drucktaste des Knopfes 3 Sekunden lang gedrückt halten, wird das Menü geschlossen und die Startseite direkt angezeigt.

Parameter können über den Knopf geändert und mit der Drucktaste (kurzer Druck) bestätigt werden. Wenn ein Parameter geändert und nicht bestätigt wird, ist es möglich, den vorherigen Wert erneut zu laden, wobei die Drucktaste 3 Sekunden lang gedrückt wird.

Die Tabelle zeigt den Aufbau des HMI:

<b>Startseite</b>			<b>Lvl</b>
<b>Einstellungen</b>			
Bremssteuerungs-Modus	MANUAL/ AUTOMATIC / OFF		
Tastensperre	MANUELL / AUTOMATISCH / AUS		
Maßeinheit	cN (Standard), AUTO		
Max. Anpassung	AUS (Standard) / BREIT / MITTEL / BEGRENZT		<b>2</b>
Empfindlichkeit	Langsam / Normal (Standard) / Schnell		<b>2</b>
<b>Serviceeinstellungen</b>			
Nullpunkt Halter	ABBRECHEN / STARTEN	Für ATC-W-Installation	<b>2</b>
Sensor-Versatz	ABBRECHEN / STARTEN / STATUS	Für ATC-W-Installation	<b>2</b>
<b>Passwort</b>			
Passwort eingeben	X X X X X Standardmodus lV1 Erweiterter Modus lV2		
(Passwort für Tastenentsperrung)	X X X X X	9 0 0 0 0	*
<b>Alarmmenü (siehe entsprechender Abschnitt)</b>			
<b>Infomenü (siehe entsprechender Abschnitt)</b>			

Stufen [Lvl] bezeichnet die für den Zugriff auf den Parameter erforderliche Stufe entsprechend dem eingegebenen Passwort (siehe Abschnitt „Passwort“).

\* Rufen Sie diese Seite nur von der Startseite aus auf, wenn das Tastensperre-Passwort aktiviert ist.

**EINSTELLUNGEN**

Rufen Sie das Einstellungsmenü auf, indem Sie den Knopf mit einer Drucktaste verwenden.



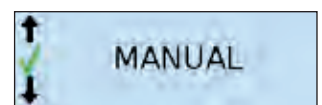
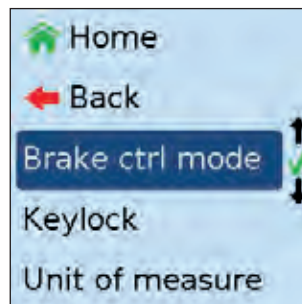
**EINSTELLUNGEN - BREMSSTEUERUNGS-MODUS**

Im Menü Bremssteuerungs-Modus können Sie vom automatischen in den manuellen Modus wechseln.

Da dieser Befehl am häufigsten verwendet wird, ist es möglich, direkt von der STARTSEITE aus schnell von MAN auf AUTO und umgekehrt umzuschalten, indem Sie die Taste 3 Sekunden lang gedrückt halten.

Auf diese Weise werden die wichtigsten Funktionen, die der Bediener verwenden wird, wie z.B. Umschalten von Auto auf Manuell, Verschieben des Bremshalter im manuellen Modus, Verschieben der Referenz im Automatikmodus, direkt ausgeführt, ohne das Menü aufrufen zu müssen.

Der Sensor kann auch im OFF-Modus deaktiviert werden.



**EINSTELLUNGEN - BREMSSTEUERUNG  
- MANUELLER MODUS**

Im MANUELLEN Modus wird die Position des Bremslements mit dem Bedienknopf eingestellt. 1 Klick des Knopfes entspricht einer Erhöhung oder Verringerung um 1 Schritt, je nach Drehrichtung.

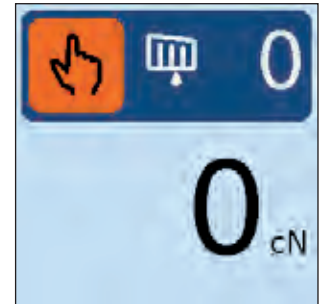
Die Elementposition hat ein zweistelliges Format, wie für TED beschrieben.

- Bereich von „1“ bis „80“, gewohnte Arbeitsposition.
- Wert „0“, bei dem die S-Flex-Bremse beginnt, die Oberfläche des Spulenkörpers zu berühren und praktisch keine Spannung durch die Bremse hinzugefügt wird.
- Negativer Bereich „-1“ bis „-9“, in dem die S-Flex den Spulenkörper nicht berührt.
- Außerhalb des normalen Bereichs:  
„++“ für den Fall, dass die Position 80 überschreitet;  
„+-“ für den Fall, dass die Position -9 unterschreitet

Es ist nicht erforderlich, während der Installation der ATC-W eine Nullelement-Kalibrierung durchzuführen, da die Standardwerte im Gerät gespeichert sind. Siehe entsprechender Abschnitt.

Im MANUELLEN Modus, wenn die Webmaschine angehalten ist, ist die angezeigte Spannung die tatsächliche Spannung, die der Sensor misst, mit einer entsprechenden Filterung. Auf diese Weise kann der Bediener die Position des Bremshalters einstellen, indem er den Faden von Hand zieht und erkennt, ob der Sensor richtig funktioniert.

Wenn die Webmaschine läuft, ist die angezeigte Spannung die durchschnittliche Spannung, die der Sensor misst. Dieser Wert wird zur Referenz, wenn in den AUTO-Modus gewechselt wird.



**EINSTELLUNGEN - BREMSSTEUERUNG  
- AUTOMATISCHER MODUS**

Im AUTOMATISCHEN Modus wird der Referenzwert für die Spannung, im dunkelblauen Bereich, mit dem Drehknopf eingestellt.

1 Klick des Knopfes entspricht einer Erhöhung oder Verringerung der Spannung um 1 Schritt (1 cN oder 0,5 cN, je nach Maßeinheit), je nach Drehrichtung.

Die im hellblauen Bereich angezeigte Spannung ist die tatsächliche Spannung, die der Sensor misst, mit einer entsprechenden Filterung, je nach eingestellter Empfindlichkeit.

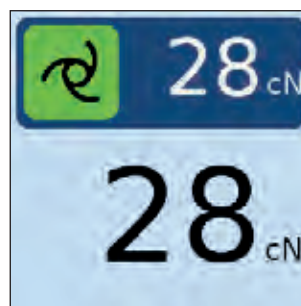
Wenn die Webmaschine angehalten wird, ist die angezeigte Spannung die zuletzt bewertete, bevor die Webmaschine angehalten wurde.

Der minimale einstellbare Referenzwert beträgt 3 cN.

Im OFF-Modus (AUS) wird die Spannung weder gemessen noch angezeigt.

Die Position des Bremshalters kann wie im MANUELLEN Modus eingestellt werden. Diese Funktion kann verwendet werden, um den ATC-W-Sensor bei Nichtgebrauch auszuschalten, ohne das Gerät zu demontieren.

Das HMI von ATC OFF (AUS) sieht aus wie beim TED, denn in dieser Konfiguration verhält sich das Gerät im Grunde wie ein TED, aber motorisiert.



**EINSTELLUNGEN - TASTENSPERRE**

Im Tastensperrmenü ist es möglich, den Zugriff auf die ATC-Bedienung zu sperren.

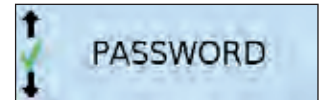
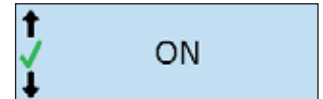
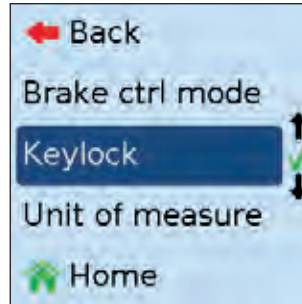
**OFF (AUS).** Keine Tastensperre. Wie bereits erläutert, kann der Benutzer von der Startseite aus den Knopf bedienen und Parameter einstellen.


**Tastensperre eingeschaltet (ON).** Nach einem Timeout von 30 Sekunden ohne Interaktion wird der Knopf deaktiviert. Der Benutzer muss die Taste drücken, um die ATC zu entsperren.

**HINWEIS**

**Die OCB-Taste unterliegt nicht der Tastensperrfunktion.**

**Tastensperre mit PASSWORT.** Ähnlich wie vorherige Beschreibung, aber mit Passwort. Um die ATC-W zu entsperren, ist es notwendig, das Passwort 90000 hinzuzufügen. Diese Funktion wird von Kunden benötigt, die verhindern möchten, dass ihre Mitarbeiter die ATC einstellen.



Wenn die ATC-W gesperrt ist, wird das Tastensymbol  auf der Startseite angezeigt.

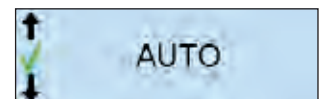
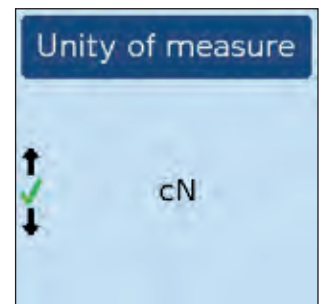
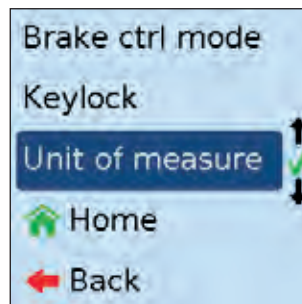


**EINSTELLUNGEN - MASSEINHEIT**

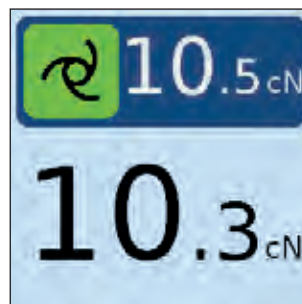
Maßeinheit bezieht sich auf die angezeigte Spannung, die entweder „cN“ oder „AUTO“ sein kann.

**cN** ist der Standardwert

**Bei der Einstellung AUTO** wird die Maßeinheit bei niedriger Spannung automatisch mit einer Dezimalstelle XX,x angepasst.



Wenn sich die ATC-W im AUTO-Modus befindet, können die Benutzer die Referenzspannung in Schritten von 0,5 mN einstellen.





**EINSTELLUNGEN – MAX. ANPASSUNG**

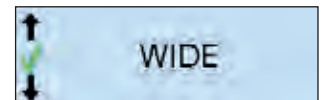
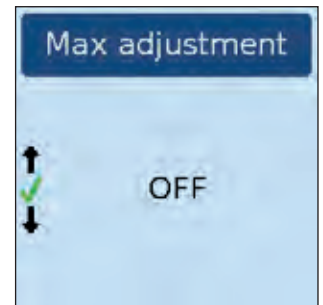
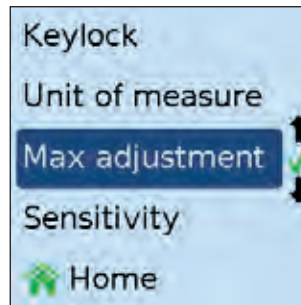
Mit dem Parameter Max. Anpassung können Sie im AUTO-Modus die Korrektur des Bremshalters begrenzen.

Wenn Max. Anpassung auf AUS (OFF) gesetzt ist, gibt es keine Begrenzung.

Bei einem anderen Wert (WIDE, MEDIUM oder LIMITED), ist die Einstellung des Bremshalters auf eine bestimmte Anzahl von Schritten begrenzt.

Wenn z. B. bei der Einstellung Max. Anpassung = LIMITED die Position des Bremshalters beim Umschalten zwischen MAN und AUTO 20 beträgt, liegt die maximale Korrektur, die für die Motorsteuerung zulässig ist, innerhalb eines vordefinierten begrenzten Bereichs.

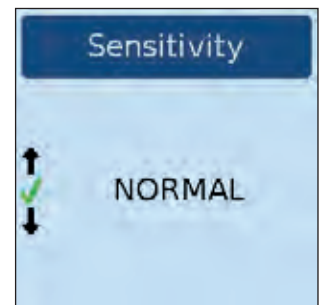
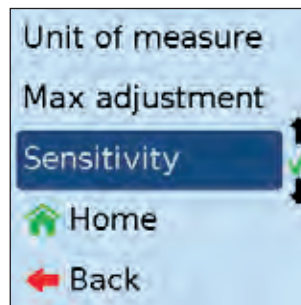
Diese Funktion kann erst nach dem Zugriff im „erweiterten Modus“ eingestellt werden. Weitere Informationen finden Sie im Abschnitt „Passwort“.



Im AUTO-Modus ermöglicht Empfindlichkeit (Sensitivity) die Änderung der Steuerung der Spannungseinstellung gemäß drei voreingestellten Konfigurationen:

- LANGSAM (SLOW)
- NORMAL (Standardwert)
- SCHNELL (FAST)


Diese Funktion kann erst nach dem Zugriff im „erweiterten Modus“ eingestellt werden. Weitere Informationen finden Sie im Abschnitt „Passwort“.



**ALARME**

Im Falle eines Vorspulgerät-Alarms zeigt das Display Informationen über die Art des Alarms an.

Wenn der Alarm automatisch zurückgesetzt wird oder durch Benutzerbedienung am Vorspulgerät, wird wieder die Startseite angezeigt.

Der Benutzer kann jedoch die Anzeige der ATC-Startseite erzwingen, selbst wenn ein aktiver Alarm vorliegt, indem er einfach die Drucktaste des ATC-Knopfes drückt. In diesem Fall informiert das Symbol  den Benutzer über den Status des Vorspulgerät-Alarms, bis der Alarm aufgehoben wird.



Im Allgemeinen wird bei einem aktiven Alarm die Alarminformation angezeigt, bevor Sie vom Menü zur Startseite zurückkehren.

Weitere Informationen finden Sie im Abschnitt „HMI-Tafel/Alarmer“.

Nachfolgend die Tabelle der derzeit implementierten Alarme, die sich nur auf die ATC beziehen (oder das Verhalten der ATC beeinflussen können).

**HINWEIS**

**Bei jeder Art von Alarm stoppt das Vorspulgerät gemäß Webmaschinenprotokoll die Webmaschine oder nicht.**

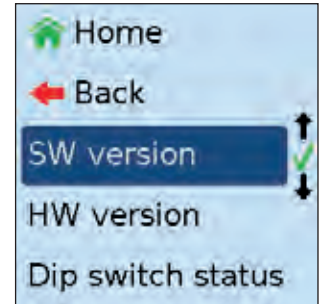
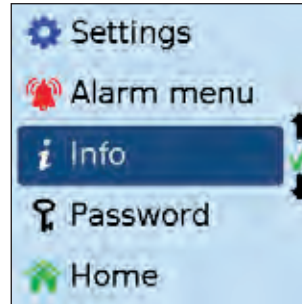
Fehler	Beschreibung
ATC-Bremse offen	OCB-Funktion, wenn Bremsenhalter offen
Ausfall des Spannungsmessers	Bei Vorliegen folgender Bedingungen - Spannungsmesser nicht kalibriert oder defekt - Spannungsmesser nicht angeschlossen - Fehler bei Offset-Kalibrierung hört das ATC-W auf zu arbeiten. Taste setzt Alarm zurück.
ATC-Garn fehlt	Garn ist außerhalb Sensorführung. ATC-W hört auf zu arbeiten. Taste setzt Alarm zurück.
Garnspannungsfehler (Spannung außerhalb Bereich)	Wenn die Referenzspannung innerhalb einer bestimmten Anzahl von Greifvorgängen mit einer bestimmten Toleranz nicht erreicht wird. Der Alarm wird bei jedem Start der Webmaschine automatisch zurückgesetzt, wenn der Spannungsfehler innerhalb der Toleranz liegt. Im MANUELLEN Modus kann der Motor angetrieben werden.
ATC außerhalb Max. Anpassung	Max. Anpassung-Bremsposition erreicht; die Bremse kann den Min-Max-Positionsbereich nicht verlassen.
ATC-Motorausfall	Motorblockierungsereignis während des Motorbetriebs.  ATC hört auf zu arbeiten und der Motor wird gestoppt. Taste setzt Alarm zurück.
ATC-Tastenfehler	Fehler bei der Erkennung der Taste beim Einschalten. Wenn aktiv, werden TED und ATC nicht erkannt und daher nicht berücksichtigt.
Webmaschinenparameter fehlt	Fehlende Parameter von Webmaschine. ATC-W hört auf zu arbeiten. Der Alarm wird nicht zurückgesetzt, wenn Sie die Taste drücken. Steuerung im AUTO-Modus deaktiviert. Trotzdem ist es möglich, das ATC im manuellen Modus zu bedienen. Fehler ist im Alarmmenü weiterhin vorhanden.
Winkel-Bus-Fehler (Nullimpuls und Synchronisationsimpuls)	Winkel-Bus von Webmaschine fehlt

### VORSPULGERÄT-INFO

Untermenü Info, in dem es möglich ist, Vorspulgerät-Informationen auszulesen.

Dieser Bereich ist in verschiedene Seiten (mit unterschiedlichen Parametern) unterteilt, die Sie in der Menüliste auswählen können.

Die Parameter sind grundsätzlich schreibgeschützt und können vom Benutzer nicht geändert werden.



### HINWEIS

Weitere Informationen finden Sie im Abschnitt „HMI-Tafel“.



## ANLEITUNG ZUR INSTALLATION

Das Vorspulgerät wird dem Endverbraucher mit dem Motormodul zur Verfügung gestellt, das bereits in der oberen Abdeckung installiert ist.

### HINWEIS

**Es ist möglich, die Vorspulgerät-Konfiguration zu ändern, ATC, TED und QR zu ändern, aber dieser Vorgang muss von Experten durchgeführt werden. Dieser Vorgang wird in diesem Dokument nicht beschrieben.**

Führen Sie in jedem Fall vor Verwendung der ATC die folgenden Installationsschritte durch.

1. Schalten Sie das Vorspulgerät und die Stromversorgung der Webmaschine aus.
2. Montieren Sie den ATC-Sensor am Vorspulgerät und befestigen Sie ihn mit Hilfe der Schraube oben. Verwenden Sie unbedingt den mitgelieferten Stab 40.0070.010 und den Ausgleichsspanner 40.0500.004. Bei speziellen Anwendungen wenden Sie sich bitte an den Service von IRO/ROJ.
3. Schließen Sie das ATC-Sensorkabel an den Anschluss des Ausgangszubehörs in der oberen Abdeckung des Vorspulgeräts an.
4. Bringen Sie den Kabelkanal mit den beiden Schrauben an.
5. Installieren Sie das Vorspulgerät auf dem Spulengatter, und zwar genau an der Stelle, an der es in der Webmaschine verwendet werden soll.
6. Schalten Sie das Netzteil ein.
7. Rufen Sie das Passwortmenü auf und greifen Sie auf „Erweiterte Stufe“ („Enhanced level“) zu, die die Installationsvorgänge ermöglicht. Erfragen Sie das Passwort vom IRO/ROJ-Service.
8. Nehmen Sie die Kalibrierung des „Nullhalters“ vor. Dieser Vorgang kann auch mit der S-Flex-Bremse im Bremsenhalter durchgeführt werden.
9. Nehmen Sie die „Sensor-Offset“-Kalibrierung vor. Beachten Sie, dass die Kalibrierung von der Neigung des Vorspulgeräts abhängt. Bei einer Änderung wird eine neue „Sensor-Offset“-Kalibrierung zur genauen Spannungsmessung angefordert. Die „Sensor-Offset“-Kalibrierung muss mit sauberem Sensor und ohne Garn im Inneren des Sensors vorgenommen werden.
10. Bewegen Sie die Bremse im MANUELLEN Modus in die gewünschte Position, fädeln Sie das Garn durch das Vorspulgerät und den ATC-Sensor und achten Sie darauf, dass das Garn korrekt im Sensor eingestellt ist.



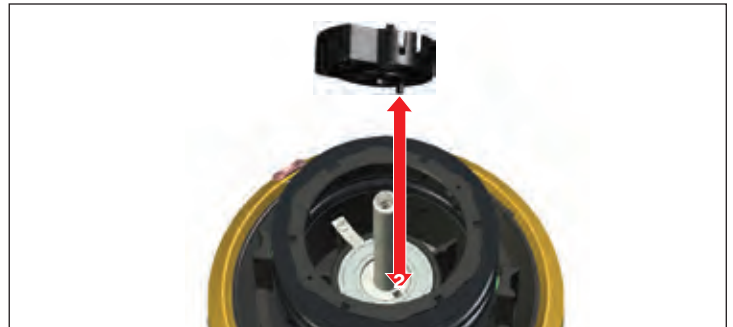
ATC-W ist einsatzbereit. Beachten Sie das Benutzerhandbuch zur korrekten Verwendung des Geräts.

**Chrono X4, XD X4, XD X3 Plus, HD X3**

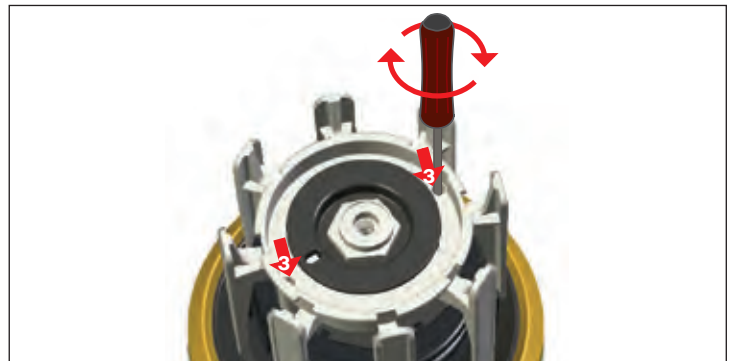
Nach der Demontage ist es notwendig, den Spulenkörper Teil für Teil zusammen zu bauen, ohne die entsprechenden Teile zu beschädigen. Der Balg ist mit den Plastikbindern (1) zu sichern.



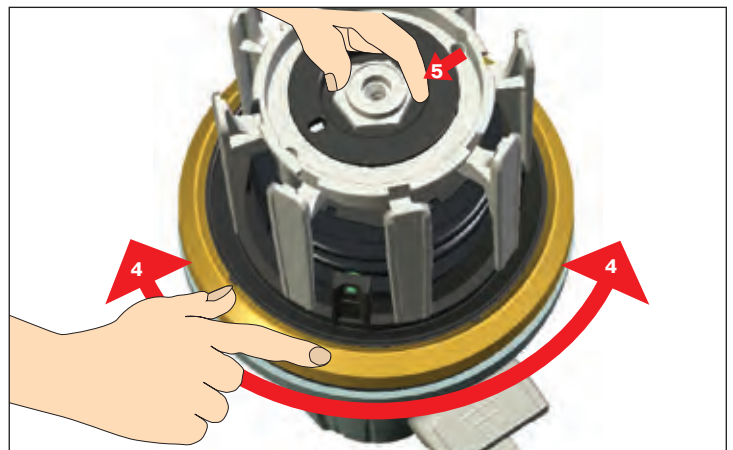
Versichern Sie sich, dass der Übertragungsstift in die Nut der Motorwelle (2) passt.



Führen Sie die zwei Schrauben für den Gummibalg (3) ein und befestigen Sie diese mit dem korrekten Schlüssel (Torx T10).



Drehen Sie die Wickelscheibe (4) während Sie die Mutter in der Mitte (5) festhalten, um das Ausgleichsgewicht in der richtigen Position zu fixieren. Wenn die Wickelscheibe leicht nur um 180° gedreht werden kann, ist alles richtig.

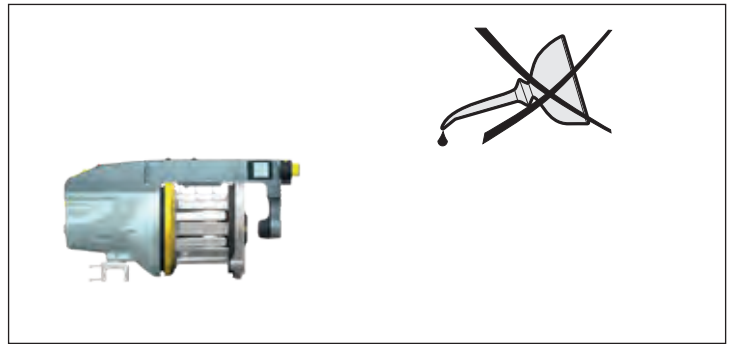


Befestigen Sie die Schraube in der Mitte und installieren den äußeren Gummibalg, Spulenkörper und Deckel. Bringen Sie die Garnseparierung in eine günstige Position, um sicherzustellen, dass sie korrekt zusammengebaut wurde.



**SCHMIERUNG**

Zusätzliche Schmierung ist nicht erforderlich.

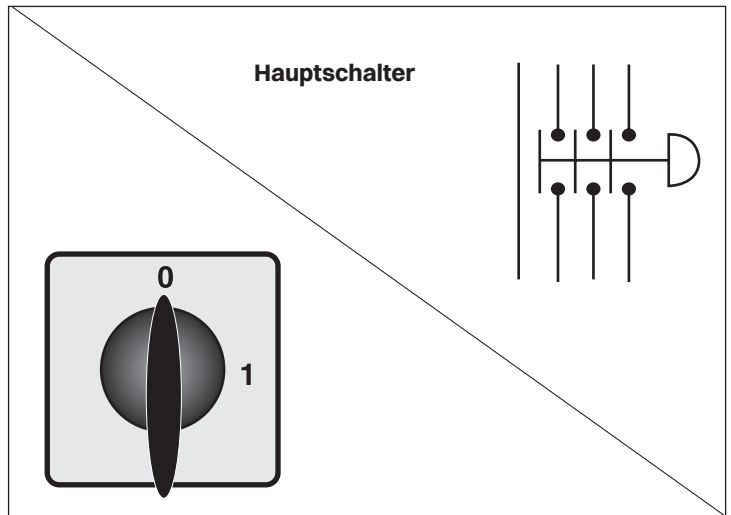


**ANSCHLÜSSE**



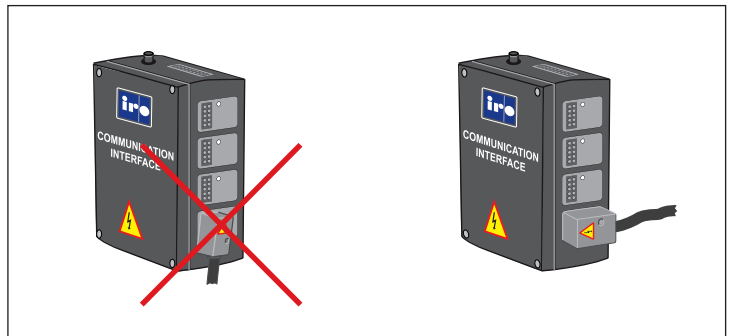
**ACHTUNG**

Vor dem Anschließen oder Abtrennen des Gerätes, der Schalttafel oder der Leiterplatten immer den Hauptschalter ausschalten oder die Strom- und Druckluftversorgung unterbrechen.



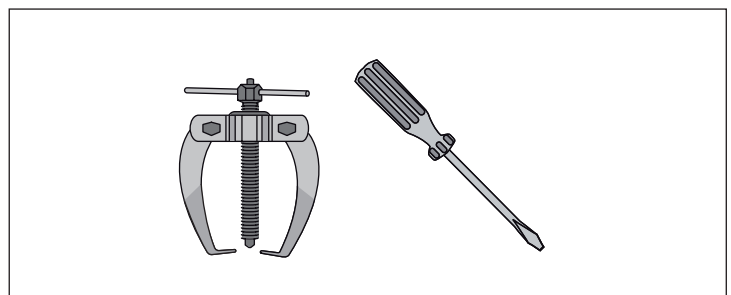
**HINWEIS**

Vor dem Neustart muss die Anschlussabdeckung montiert werden.



**IRO/ROJ WERKZEUG-SATZ**

Wir empfehlen, nur den Original IRO-Werkzeugsatz (mit speziellen Werkzeugen) zu benutzen, um eine leichte und korrekte Demontage und Montage des Fadenspeichers für Wartungsarbeiten sicherzustellen. Bitte kontaktieren Sie die lokale IRO Servicestation für weitere Informationen.

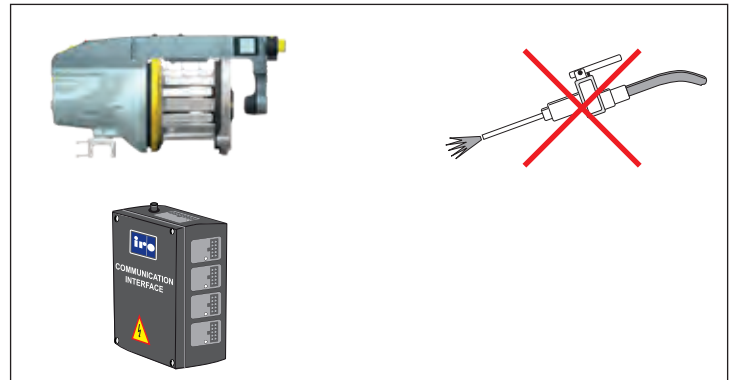


**REINIGUNG**

Zur Vermeidung von Faserflug und Schmutzansammlungen am Vorspulgerät und am Schaltkasten wird regelmäßige Reinigung empfohlen.

**HINWEIS**

**Verwenden Sie beim Reinigen des Vorspulgeräts keine Druckluft.**



**XD X3 Plus, HD X3**

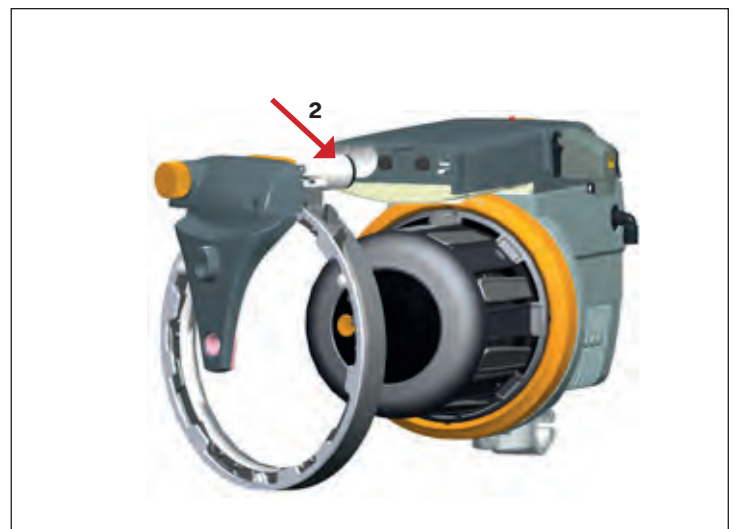
**Reinigung des Spulenkörpers**

Die Bürstenhalterung entfernen, dazu Taste (1) oben am Gerät betätigen. Den Spulenkörper mit Druckluft reinigen.



**CAUTION**

Wenn die Bürstenhalterung komplett abmontiert ist, müssen Kolben und Sitz (2) unbedingt mit Druckluft gereinigt werden, damit kein Staub eindringen und die normale Kolbenbewegung beeinträchtigen kann.



## Luna X4, Chrono X4, XD X4

	In folgender Reihenfolge kontrollieren	
Fehler	Opto Sensor	Mech. Sensor
Gerät startet nicht	1 - 2 - 3 - 4 - 6 - 7 - 8 - 24 - 25 - 26	1 - 2 - 3 - 5 - 6 - 7 - 8 - 24 - 25 - 26
Gerät stoppt nicht	2 - 4 - 24 - 25	9 - 13 - 5 - 15 - 24 - 25
Fadenreserve klein oder läuft leer	4 - 3 - 13 - 9 - 8 - 21 - 14 - 24 - 25 - 27 - 26	17 - 3 - 5 - 16 - 13 - 9 - 8 - 21 - 24 - 25 - 27 - 26
Regelmässige Garnbrüche an der Einlaufseite	22 - 10 - 13	22 - 10 - 18 - 14
Regelmässige Garnbrüche an der Auslaufseite	11 - 20 - 12 - 19 - 23	11 - 20 - 12 - 19 - 23
Sicherungen im Schaltkasten brennen wiederholt durch	25 - 28	25 - 28
Anzeigelampe blinkt langsam	4	9 - 13
Anzeigelampe blinkt schnell	3 - 9 - 8 - 27	3 - 9 - 8 - 27
Anzeigelampe leuchtet permanent	29	29

Nr	Possible causes	Remedies	Siehe Seite
1.	Position des S/Z Schalters falsch	S/Z Schalter in korrekte Position stellen	25
2.	Falsche Spulenkörperposition	Sicherstellen, dass der Spiegel oder der schwarze Plastikeinsatz gerade nach oben schaut	30
3.	Wickelscheibe geht streng	Wickelscheibe ausbauen und hinterwickeltes Garn entfernen	58
4.	Verschmutzter Sensor oder Spiegel	Reinigen des Sensors oder Spiegels mit einem milden Reinigungsmittel	30
5.	Sensorarm verklemmt	Sensorarm befreien und evtl. mechanische Teile ersetzen	58
6.	Anschlusskabel falsch angeschlossen	Kontrollieren und korrigieren	6-9
7.	Sicherung durchgebrannt	Ersetzen der entsprechenden Sicherung	9-11
8.	Netzanschluss / Primärspannungsfehler	Prüfe den Netzanschluss und die Verbindungen	6-9
9.	Einlaufspannung zu tief	Erhöhen der Einlaufspannung	-
10.	Einlaufspannung zu hoch	Reduzieren der Einlaufspannung	-
11.	Ungenügende Ballonkontrolle	Auslaufspannung erhöhen durch Bremsbürste / Flexbremse	32
12.	Zu hohe Auslaufspannung	Auslaufspannung reduzieren	32
13.	Garnseparation zu gross	Reduziere Separation	25
14.	Falsche Einstellung des DIP-Schalters J1	Korrigiere Position	19
15.	Zu hoher Druck am max. Sensorarm	Reduziere die Federspannung	30
16.	Max. Sensorarm springt	Erhöhe die Federspannung	30
17.	Ungenügende max. Geschwindigkeit	Erhöhe die max. Geschwindigkeit	21
18.	Zu hohe max. Geschwindigkeit	Reduziere die max. Geschwindigkeit	21
19.	Ungenügende Garnreserve	Siehe unter "fehler" "Fadenreserve klein oder läuft leer"	-
20.	Defekte Ballonkontrolle	Reparieren oder ersetzen von defekten Teilen	3
21.	Fehlabstellungen zwischen Kontrollkasten und Maschine	Kontrolliere alle Verbindungen	7-9
22.	Garnspule nicht korrekt ausgerichtet	Garnspule neu ausrichten	-
23.	Speicher schlecht ausgerichtet zur Maschine	Speicher korrekt ausrichten zur Maschine	-
24.	Defekter Garnreservesensor	Sensor austauschen	22
25.	Defekte Motorprintplatte	Printplatte austauschen	8
26.	Defekte Sicherungsplatte	Sicherungsplatte austauschen	8-11
27.	Defektes Interface im Kontrollkasten	Interface austauschen	8-11
28.	Defektes Anschlusskabel zwischen Speicher und Kontrollkasten	Anschlusskabel austauschen	-
29.	Fadenbruch	Fadenspeicher neu einfädeln	26-27



## XD X3 Plus

Fehler	In folgender Reihenfolge kontrollieren
Gerät startet nicht	1 - 2 - 3 - 4 - 6 - 7 - 8 - 24 - 25 - 26
Gerät stoppt nicht	2 - 4 - 24 - 25
Fadenreserve klein oder läuft leer	4 - 3 - 13 - 8 - 21 - 24 - 25 - 27 - 26
Regelmässige Garnbrüche an der Einlaufseite	22 - 13
Regelmässige Garnbrüche an der Auslaufseite	11 - 20 - 12 - 19 - 23
Sicherungen im Schaltkasten brennen wiederholt durch	25 - 28
Anzeigelampe blinkt langsam	4
Anzeigelampe blinkt schnell	3 - 8 - 27
Anzeigelampe leuchtet permanent	29

Nr	Possible causes	Remedies	Siehe Seite
1.	Position des S/Z Schalters falsch	S/Z Schalter in korrekte Position stellen	23
2.	Falsche Spulenkörperposition	Sicherstellen, dass der Spiegel oder der schwarze Plastikeinsatz gerade nach oben schaut	30
3.	Wickelscheibe geht streng	Wickelscheibe ausbauen und hinterwickeltes Garn entfernen	58
4.	Verschmutzter Sensor oder Spiegel	Reinigen des Sensors oder Spiegels mit einem milden Reinigungsmittel	30
6.	Anschlusskabel falsch angeschlossen	Kontrollieren und korrigieren	7, 12-17
7.	Sicherung durchgebrannt	Ersetzen der entsprechenden Sicherung	13-16
8.	Netzanschluss / Primärspannungsfehler	Prüfe den Netzanschluss und die Verbindungen	7, 12-17
11.	Ungenügende Ballonkontrolle	Auslaufspannung erhöhen durch Bremsbürste / Flexbremse	32
12.	Zu hohe Auslaufspannung	Auslaufspannung reduzieren	32
13.	Garnseparation zu gross	Reduziere Separation	25
19.	Ungenügende Garnreserve	Siehe unter "fehler" "Fadenreserve klein oder läuft leer"	-
20.	Defekte Ballonkontrolle	Reparieren oder ersetzen von defekten Teilen	3
21.	Fehlabstellungen zwischen Kontrollkasten und Maschine	Kontrolliere alle Verbindungen	13-17
22.	Garnspule nicht korrekt ausgerichtet	Garnspule neu ausrichten	-
23.	Speicher schlecht ausgerichtet zur Maschine	Speicher korrekt ausrichten zur Maschine	-
24.	Defekter Garnreservesensor	Sensor austauschen	23
25.	Defekte Motorprintplatte	Printplatte austauschen	12
26.	Defekte Sicherungsplatte	Sicherungsplatte austauschen	13-16
27.	Defektes Interface im Kontrollkasten	Interface austauschen	13-16
28.	Defektes Anschlusskabel zwischen Speicher und Kontrollkasten	Anschlusskabel austauschen	-
29.	Fadenbruch	Fadenspeicher neu einfädeln	29

## HD X3

Fehler	In folgender Reihenfolge kontrollieren
Gerät startet nicht	1 - 2 - 3 - 5 - 6 - 7 - 8 - 24 - 25 - 26
Gerät stoppt nicht	9 - 13 - 5 - 15 - 24 - 25
Fadenreserve klein oder läuft leer	17 - 3 - 5 - 16 - 13 - 9 - 8 - 21 - 24 - 25 - 27 - 26
Regelmässige Garnbrüche an der Einlaufseite	22 - 10 - 18 - 14
Regelmässige Garnbrüche an der Auslaufseite	11 - 20 - 12 - 19 - 23
Sicherungen im Schaltkasten brennen wiederholt durch	25 - 28
Anzeigelampe blinkt langsam	9 - 13
Anzeigelampe blinkt schnell	3 - 9 - 8 - 27
Anzeigelampe leuchtet permanent	29

Nr	Possible causes	Remedies	Siehe Seite
1.	Position des S/Z Schalters falsch	S/Z Schalter in korrekte Position stellen	24
2.	Falsche Spulenkörperposition	Sicherstellen, dass der Spiegel oder der schwarze Plastikeinsatz gerade nach oben schaut	31
3.	Wickelscheibe geht streng	Wickelscheibe ausbauen und hinterwickeltes Garn entfernen	58
5.	Sensorarm verklemmt	Sensorarm befreien und evtl. mechanische Teile ersetzen	58
6.	Anschlusskabel falsch angeschlossen	Kontrollieren und korrigieren	7, 12-17
7.	Sicherung durchgebrannt	Ersetzen der entsprechenden Sicherung	13-16
8.	Netzanschluss / Primärspannungsfehler	Prüfe den Netzanschluss und die Verbindungen	7, 12-17
9.	Einlaufspannung zu tief	Erhöhen der Einlaufspannung	-
10.	Einlaufspannung zu hoch	Reduzieren der Einlaufspannung	-
11.	Ungenügende Ballonkontrolle	Auslaufspannung erhöhen durch Bremsbürste / Flex-bremse	43
12.	Zu hohe Auslaufspannung	Auslaufspannung reduzieren	43
17.	Ungenügende max. Geschwindigkeit	Erhöhe die max. Geschwindigkeit	21
18.	Zu hohe max. Geschwindigkeit	Reduziere die max. Geschwindigkeit	21
19.	Ungenügende Garnreserve	Siehe unter "fehler" "Fadenreserve klein oder läuft leer"	-
20.	Defekte Ballonkontrolle	Reparieren oder ersetzen von defekten Teilen	3
22.	Garnspule nicht korrekt ausgerichtet	Garnspule neu ausrichten	-
23.	Speicher schlecht ausgerichtet zur Maschine	Speicher korrekt ausrichten zur Maschine	-
24.	Defekte Sensorplatine	Sensorplatine austauschen	24
25.	Defekte Motorprintplatte	Printplatte austauschen	12
26.	Defekte Sicherungsplatte	Sicherungsplatte austauschen	13-16
27.	Defektes Interface im Kontrollkasten	Interface austauschen	13-16
28.	Defektes Anschlusskabel zwischen Speicher und Kontrollkasten	Anschlusskabel austauschen	-
29.	Fadenbruch	Fadenspeicher neu einfädeln	29
30.	Sensor nicht kalibriert	Sensor automatisch kalibrieren	31



# VANDEWIELE

SWEDEN AB

**VANDEWIELE SWEDEN AB**

Box 54  
SE-523 22 Ulricehamn  
Sweden

**EG-KONFORMITÄTSEKTLÄRUNG**

Versichert dass der Maschinentyp:

**Luna X4, Chrono X4, XD X4, XD X3 Plus and HD X3**

ist gemäss der folgenden für Maschinen geltenden EG-Richtlinien  
hergestellt worden (damit auch alle zusätzliche Änderungen)

Safety of machinery	2006/42/EC	EN ISO 111 11-1
Low voltage equipment	2014/35/EC	EN ISO 111 11-1
Electromagnetic compatibility	2014/30/EC	EN ISO 111 11-1

*Pär Josefsson, Manager Product and Development department, 2023-05-10*

---