

Ref. no. 40-893G-0405-05/2502

Instrucciones de manejo

Luna X4, Chrono X4, Luna X4 170 V, Chrono X4 170 V,
XD X4, XD X3 Plus, HD X3

ES |

Traducción de instrucciones originales

Advertencia	3	Enhebrado - enhebrado completo	
Especificaciones técnicas	4	Luna X4, Chrono X4, XD X4	26
Conexión del circuito eléctrico	7	Enhebrado - medio enhebrado	
Esquema de funcionamiento		Luna X4, Chrono X4, XD X4	27
Luna X4, Chrono X4, XD X4,		Enhebrado - manual	
Luna X4 170 V, Chrono X4 170 V	8	Luna X4, Chrono X4, XD X4	28
Conexiones fuente de alimentación/ interface		Enhebrado - neumático y manual	
Luna X4, Chrono X4, XD X4	9	HD X3, XD X3 Plus	29
Conexiones interface		Ajuste de los sensores	
Luna X4, Chrono X4, XD X4	10	Chrono X4, XD X4, XD X3 Plus	30
Luna X4 170 V, Chrono X4 170 V	11	Luna X4, HD X3	31
Esquema de funcionamiento		Ajustes de tensión/ Ajuste del balón	32
XD X3 Plus, HD X3	12	Rampas de relajo	
Conexiones fuente de alimentación/ interface		XD X4, XD X3 Plus, HD X3	33
XD X3 Plus, HD X3	15	Tensores: Freno de cepillo	34
Conexiones fuente de alimentación/ interface CAN		Tensores: Freno de Flex/Láminas	35
XD X3 Plus, HD X3	16	Tensores: Freno de cepillo/ Freno de Flex	36
Conexiones fuente de alimentación/ interface RED		Tensores: RTC	37
XD X3 Plus, HD X3	17	Tensores: TEC	41
Instalación		Tensores: CAT	42
Luna X4, Chrono X4, XD X4	18	Tensores: Ajuste del balón	43
Dip switch		Tensores: Embudo	44
Luna X4, Chrono X4, XD X4	19	Panel HMI	45
Puente		TED con Luna X4, Chrono X4, XD X4	47
XD X3 Plus, HD X3	20	ATC con Luna X4, Chrono X4, XD X4	49
Ajuste de la velocidad -		Instrucciones para en ensamblaje	
alimentadores con sensores mecánicos	21	Chrono X4, XD X4, XD X3 Plus, HD X3	57
Partes principales		Mantenimiento	58
Luna X4, Chrono X4, XD X4	22	Localización de defectos	
XD X3 Plus	23	Luna X4, Chrono X4, XD X4	60
HD X3	24	XD X3 Plus	61
Ajuste S/Z	25	HD X3	62
		Declaración de conformidad	63

Esta sección contiene información de seguridad importante. El manual debe leerse con detenimiento antes de instalar, usar o mantener el alimentador.



ADVERTENCIA

indica una situación potencialmente peligrosa que podría provocar lesiones personales o daños graves en la unidad.



PRECAUCIÓN

indica una situación potencialmente peligrosa que podría provocar lesiones personales o daños de carácter leve/moderado en la unidad.

NOTA

Se emplea para llamar la atención sobre información importante, que facilita el funcionamiento o manejo del equipo.

**¡ADVERTENCIA!**

- El suministro eléctrico debe estar desconectado de la toma antes de realizar cualquier trabajo en el alimentador, el transformador/la interfaz o cualquier componente eléctrico. El alimentador y el compartimento del transformador y las envolturas de los cables deben estar completamente montados antes de conectar el suministro eléctrico.
 - El interruptor de apagado/encendido del alimentador de trama NO corta la corriente principal. Desconecte el interruptor principal antes de realizar cualquier trabajo en el circuito eléctrico.
 - El alimentador y el transformador contienen componentes eléctricos que retienen la corriente eléctrica hasta tres minutos después de la desconexión. NO abra ni desconecte el alimentador o la interfaz, ni siquiera los cables, hasta que transcurra este tiempo.
 - Todos los trabajos realizados en los componentes eléctricos los debe realizar un electricista cualificado.
 - Este producto no está diseñado para utilizarlo en atmósferas con potencial de explosión o en zonas clasificadas según la directiva europea 2014/34/CE. Póngase en contacto con Vandewiele Sweden AB o ROJ Srl si necesita productos que se puedan utilizar en atmósferas potencialmente explosivas.
 - Apague siempre el interruptor principal o aisle el suministro eléctrico, y desconecte el suministro de aire antes de conectar o desconectar el alimentador, el panel de control o cualquier otro circuito impreso
 - Antes de usar el equipo, deben realizarse comprobaciones de rutina en busca de piezas desgastadas o dañadas. Toda pieza que esté desgastada o dañada debe ser reparada o sustituida convenientemente por personal autorizado. Para evitar el riesgo de lesiones, NO utilice el equipo si cualquier componente no parece funcionar correctamente.
 - Tome las precauciones necesarias para evitar lesiones al interactuar con el producto. Utilice protección respiratoria y para los ojos.
- Una manipulación inadecuada al repararlo, descubrir un fallo o similar podría dañar los componentes mecánicos/ eléctricos del alimentador/la interfaz, incluidos los cables y conectores. NO realice mediciones en los componentes o las piezas eléctricas del alimentador. Para obtener más información, póngase en contacto con el servicio técnico local de IRO o ROJ.

**¡PRECAUCIÓN!**

- Tener cuidado en las cercanías del alimentador, pues contiene piezas que pueden causar accidentes y, durante el funcionamiento normal, se ponen en marcha sin previo aviso.
- Para cumplir con los reglamentos CE solo se pueden utilizar piezas de repuesto homologadas por Vandewiele Sweden AB o ROJ Srl.
- El prealimentador de trama es un producto industrial, consiguientemente su utilización no ha sido aprobada en hogares y/o áreas residenciales.

NOTA

- Para garantizar que selecciona el alimentador y los accesorios más adecuados, se recomienda realizar pruebas de hilado con los hilos que se prevén utilizar.
- Se recomienda deshacerse de los equipos obsoletos o innecesarios de una forma responsable, teniendo en cuenta los reglamentos locales relativos a la eliminación y/o reciclaje de materiales que sean aplicables.
- Puede ser que no todos los productos de este manual estén disponibles en su mercado.
- El rendimiento de un tensor se puede ver afectado por varios factores relacionados con los hilos concretos que se estén utilizando. En caso de duda, se recomienda realizar una prueba de inserción de trama.

	Luna X4	Chrono X4	XD X4
	Max 2000 m/min	Max 2000 m/min	Max 2000 m/min
	6.5 kg	8.6 kg	8.6 kg
	Min 5° C - Max 40° C	Min 5° C - Max 40° C	Min 5° C - Max 40° C
	RH max 85 %	RH max 85 %	RH max 85 %
	Presión de sonido L _{pa} 59 dB (A), Potencia de sonido L _{Wa} 72 dB (A)	Presión de sonido L _{pa} 73 dB (A), Potencia de sonido L _{Wa} 87 dB (A)	Presión de sonido L _{pa} 74 dB (A), Potencia de sonido L _{Wa} 88 dB (A)
	Ø max 5 mm	Ø max 5 mm	Ø max 5 mm
	Entrada de presión de sonido 5,5 - 7 bar	Entrada de presión de sonido 5,5 - 7 bar	Entrada de presión de sonido 5,5 - 7 bar
	Max 2,7 mm	Max 4 mm	Max 4 mm
Fuente de alimentación/ Interface			
		200 - 575V 400VA	200 - 575V 400VA
		Max T 10A	Max T 10A
		3,3 kg	3,3 kg
Interface			
		Alimentación através del telar/ weaving machine	Alimentación através del telar/ weaving machine
		1,4 kg	1,4 kg
Interface de extensión			
		Alimentación mediante interface conectada a la toma de extensión	Alimentación mediante interface conectada a la toma de extensión
		1,4 kg	1,4 kg

NOTA

Sujeto a modificaciones técnicas.



¡ADVERTENCIA!

Se debe utilizar protección auditiva al operar este equipo.

	Luna X4 170 V	Chrono X4 170 V
	Max 2000 m/min	Max 2000 m/min
	6.5 kg	8.6 kg
	Min 5° C - Max 40° C	Min 5° C - Max 40° C
	RH max 85 %	RH max 85 %
	Presión de sonido L _{pa} 59 dB (A), Potencia de sonido L _{Wa} 72 dB (A)	Presión de sonido L _{pa} 73 dB (A), Potencia de sonido L _{Wa} 87 dB (A)
	Ø max 5 mm	Ø max 5 mm
	Entrada de presión de sonido 5,5 - 7 bar	Entrada de presión de sonido 5,5 - 7 bar
	Max 2,7 mm	Max 4 mm
Interface		
	 Alimentación através del telar/ weaving machine	 Alimentación através del telar/ weaving machine
 Fuse	1,4 kg	1,4 kg
Interface de extensió		
	 Alimentación mediante interface conectada a la toma de extensió	 Alimentación mediante interface conectada a la toma de extensió
	1,4 kg	1,4 kg

NOTA

Sujeto a modificaciones técnicas.



¡ADVERTENCIA!

Se debe utilizar protección auditiva al operar este equipo.

	XD X3 Plus	HD X3	
	Max 1600 m/min	1600 m/min	
	11,5 kg	12,8 kg	
	Min 5° C - Max 40° C	Min 5° C - Max 40° C	
	RH max 95 %	RH max 95 %	
	Presión de sonido L _{pa} 67,1 dB (A), Potencia de sonido L _{Wa} 79,5 dB (A)	Presión de sonido L _{pa} 67,1 dB (A), Potencia de sonido L _{Wa} 79,5 dB (A)	
	Ø max 11 mm	Ø max 11 mm	
	Entrada de presión de sonido 5,5 - 7 bar	Entrada de presión de sonido 5,5 - 7 bar	
	Max 4 mm	Max 4 mm	
Caja de alimentación heavy duty (versión Stand Alone)			
		230-575V 1000VA	230-575V 1000VA
		Max T 10A	Max T 10A
		21 kg	21 kg
Caja de alimentación heavy duty (versión CAN)			
		380-440V 1900VA	380-440V 1900VA
		Max T 10A	Max T 10A
		35 kg	35 kg
Caja de alimentación RED (4C) - Dos versiones: Stand Alone o CAN			
		400V-575V 550VA	400V-575V 550VA
		Max T 10A	Max T 10A
		19 kg	19 kg

NOTA

Sujeto a modificaciones técnicas.



¡ADVERTENCIA!

Se debe utilizar protección auditiva al operar este equipo.

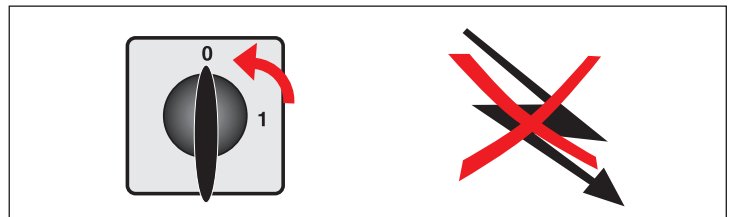
NOTA

Se puede formar condensación en el alimentador de trama cuando se traslada desde el ambiente frío del almacén al ambiente más cálido de la sala de telares. Asegurarse de que esté seco antes de conectarlo.



¡ADVERTENCIA!

Desconectar el interruptor principal antes de realizar trabajos en el circuito eléctrico.

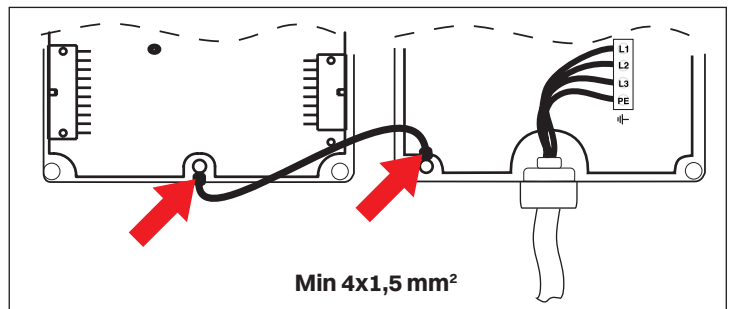


NOTA

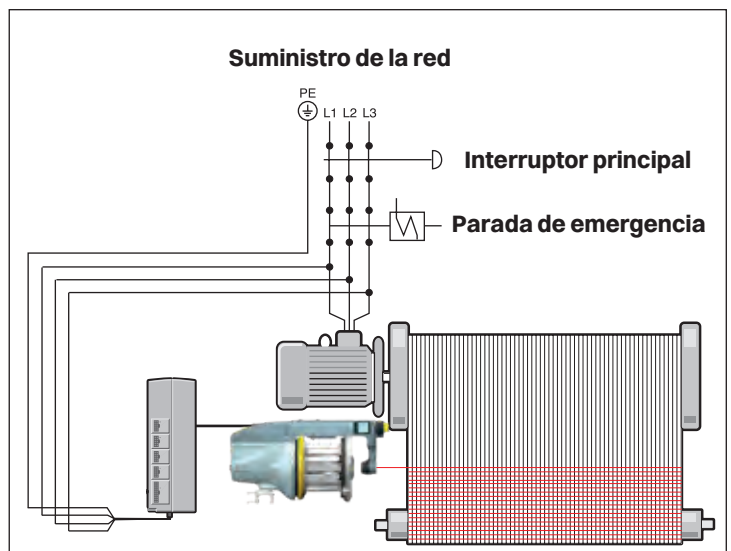
Asegúrese de que las cubiertas cabel estén apretados.



Sacar la caja de alimentación de su empaque. Abrir la tapa delantera y conectar el cable trifásico (de 4 conductores). Asegurarse que la conexión a tierra sea debidamente realizada. La sección de cada conductor no debe ser menor a 1,5 mm².



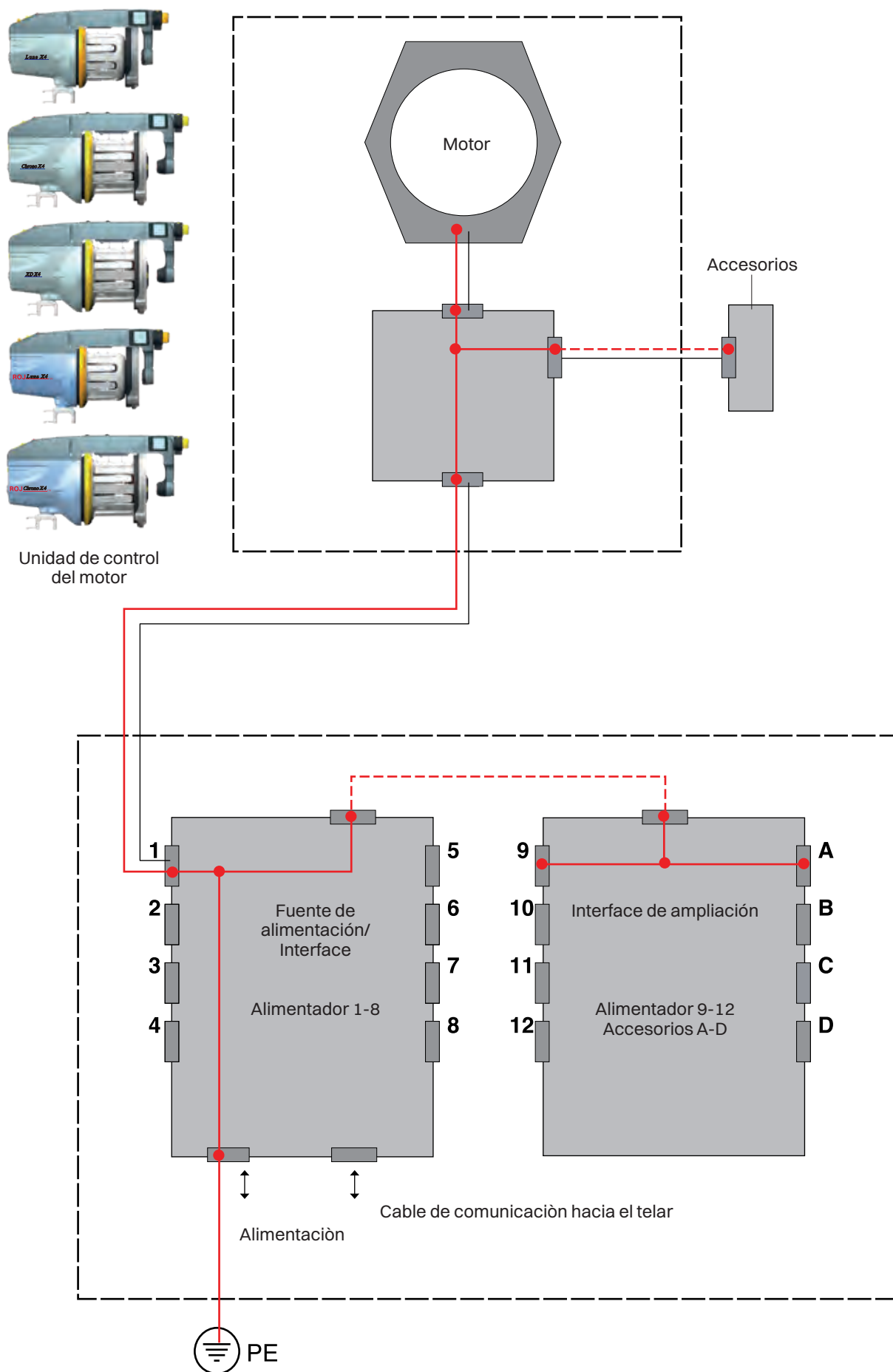
El suministro eléctrico del alimentador no deberá interrumpirse cuando se pare la máquina de tejer.



Variaciones permitidas en la tensión de la red.

Nominal	Tensión	Frecuencia
200V - 346V	180V - 380V	50/ 60 Hz
380V - 400V	342V - 440V	50/ 60 Hz
415V - 575V	374V - 632V	50/ 60 Hz

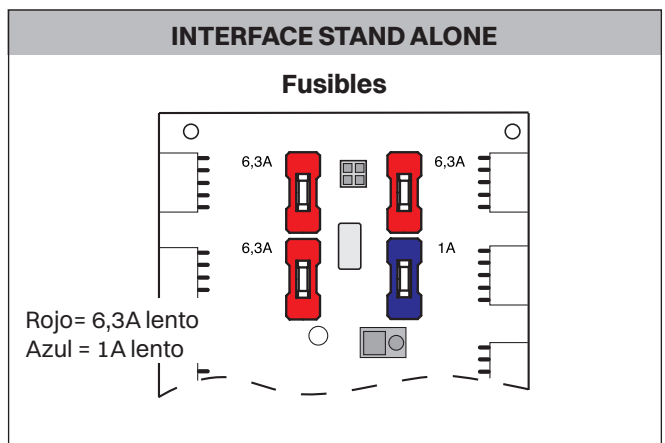
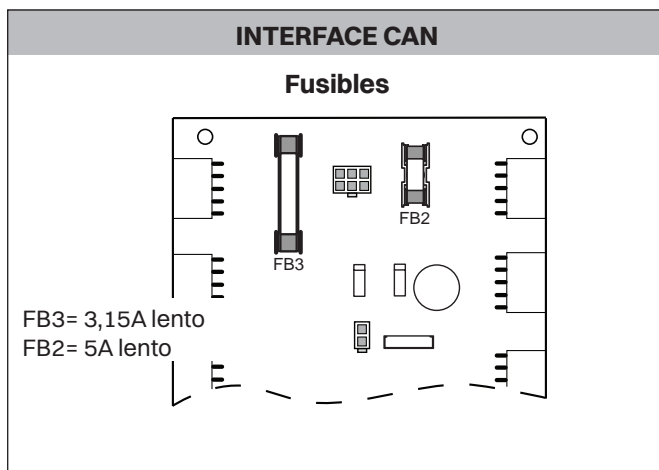
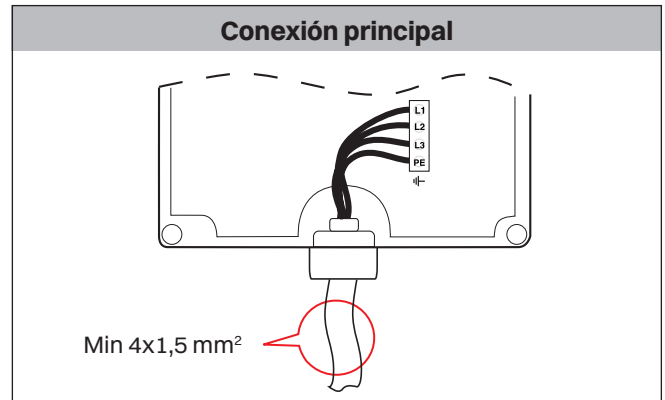
Luna X4, Chrono X4, XD X4, Luna X4 170 V, Chrono X4 170 V



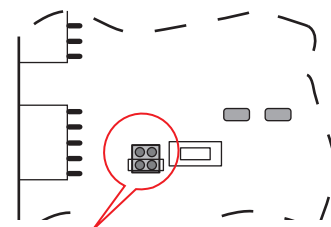
Luna X4, Chrono X4, XD X4



Power Supply/ Interface

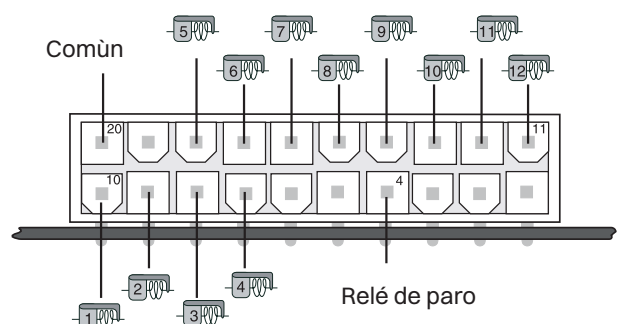


Puentes para el relé de paro de telar



- NO - normalmente abierto
- NC - normalmente cerrado
- Sin señal de parada del relè

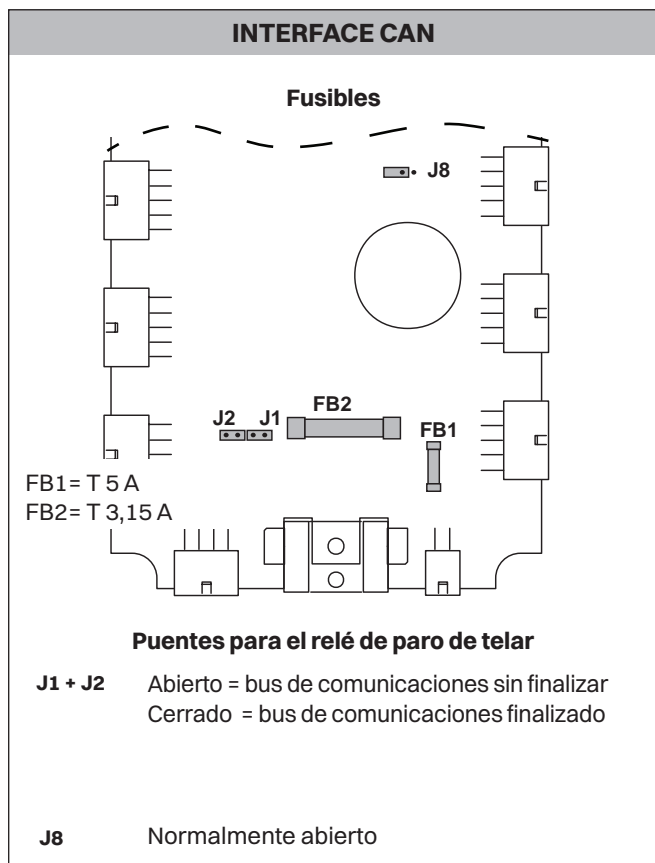
Opto acoplador / Conexión del relé de paro



Luna X4, Chrono X4, XD X4



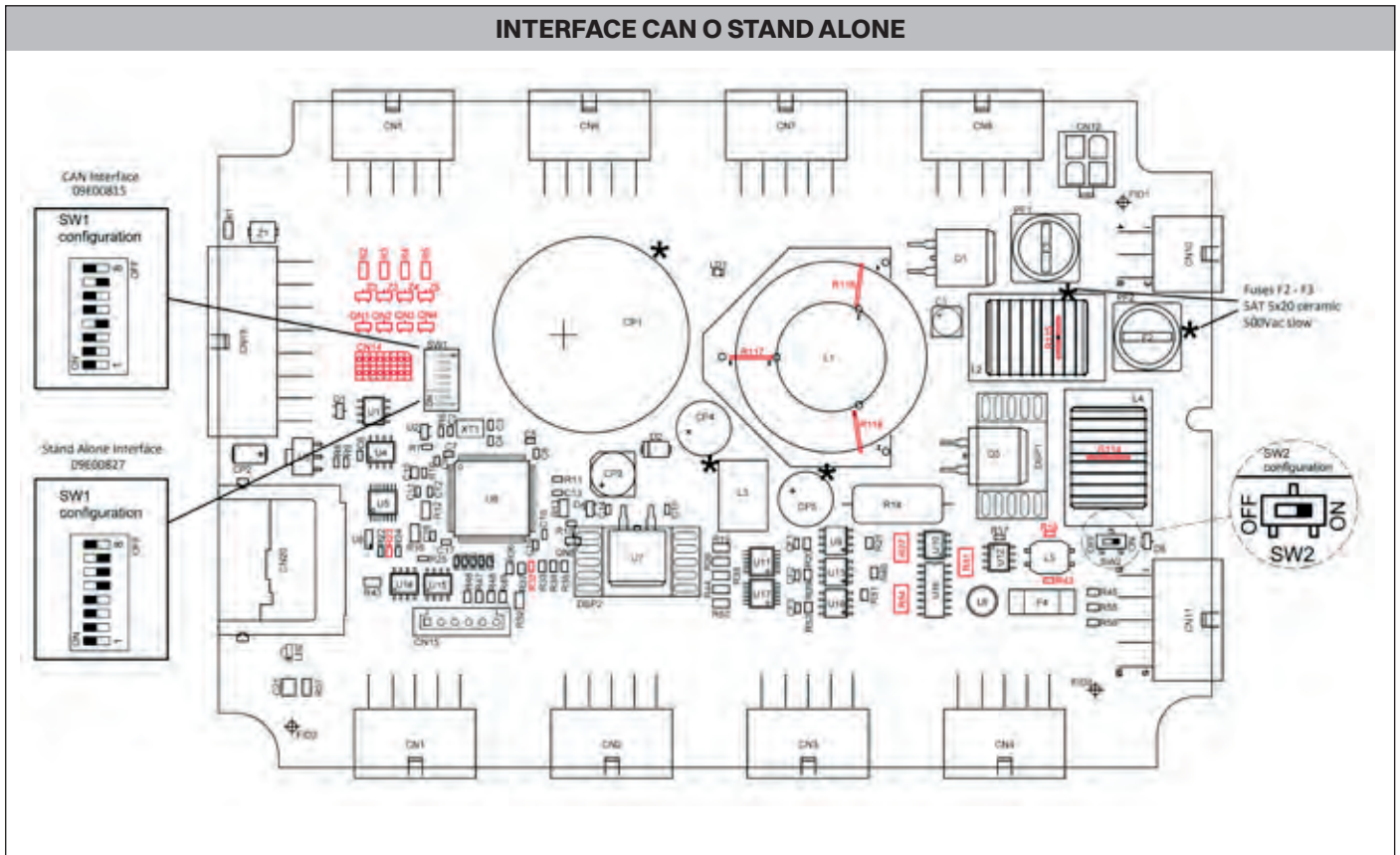
Interface
Alimentación suministrada mediante telar.



Luna X4 170 V, Chrono X4 170 V



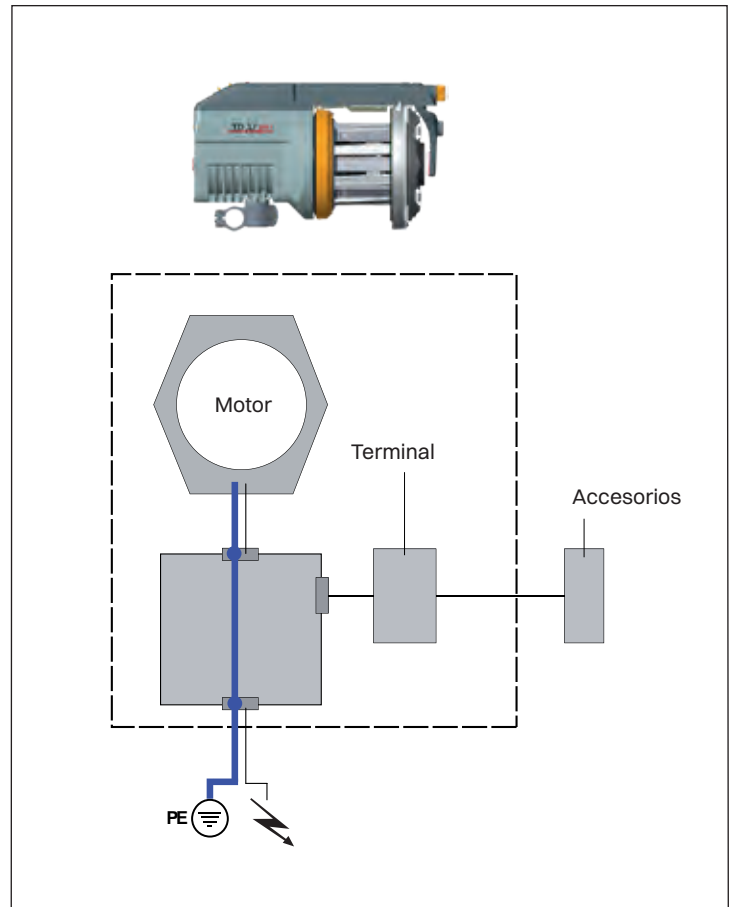
Interface
Alimentación suministrada mediante telar.



XD X3 Plus, HD X3

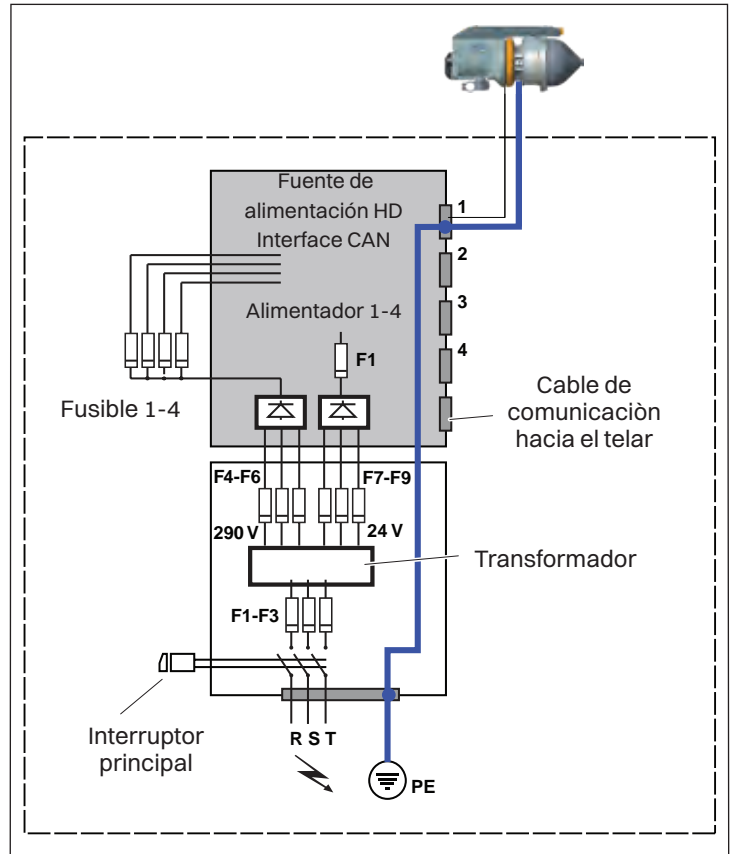
Conecte el cable de los alimentadores a la caja de alimentación de tensión siguiendo la correspondencia numérica con las agujas del selector de color (el alimentador que funciona con la trama enhebrada en la aguja 1 debe conectarse a la posición 1 de la caja de alimentación de tensión, etc.).
Conecte el cable de señal que va de la caja de alimentación de tensión al telar.

Conecte la clavija del cable de alimentación trifásico a la toma disponible en el panel del telar.



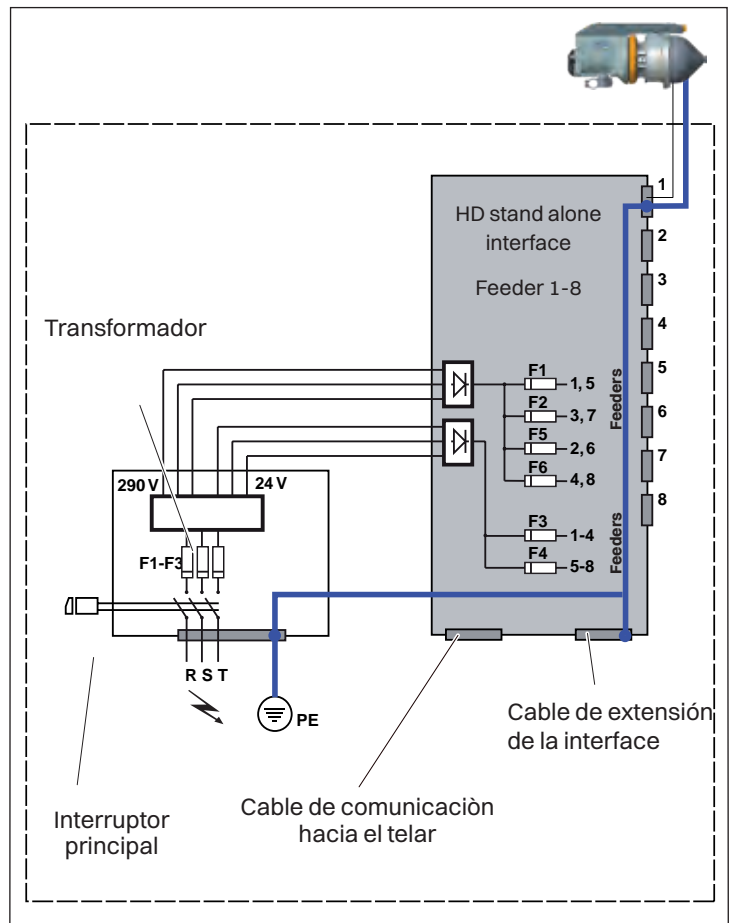
HD X3

FUENTE DE ALIMENTACIÓN DE HD /
INTERFACE CAN



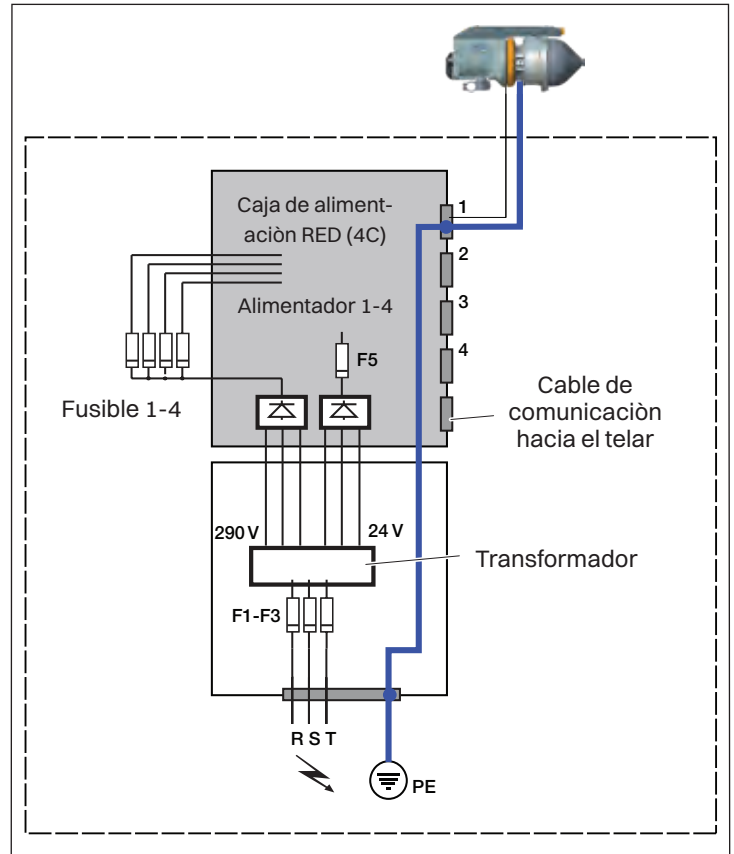
XD X3 Plus, HD X3

FUENTE DE ALIMENTACIÓN DE HD /
INTERFACE STAND ALONE

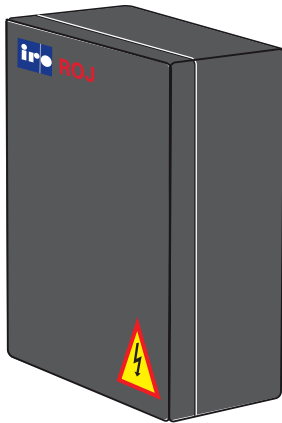


XD X3 Plus, HD X3

**CAJA DE ALIMENTACIÒN RED (4C)
INTERFACE CAN / STAND ALONE**

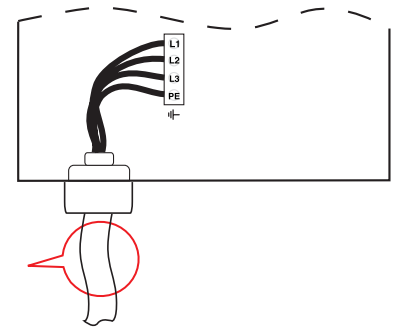


XD X3 Plus, HD X3



Fuente de alimentación/
Interface Stand Alone

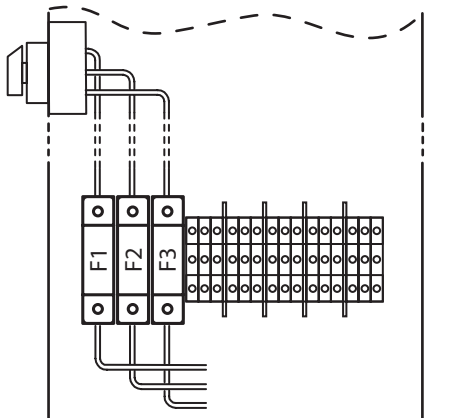
Conexión principal



Min 4x1,5 mm²

STAND ALONE - ALIMENTACION

Fusibles

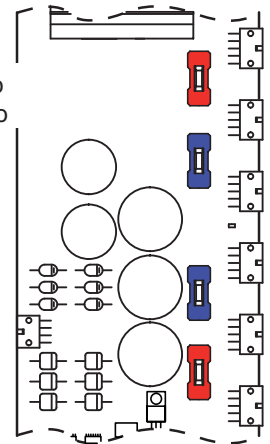


F1 - F3 = 4 A / 500 V

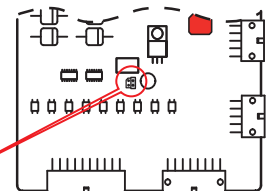
STAND ALONE - INTERFACE

Fusibles

Rojo = 6,3A lento
Azul = 6,3A lento



Puentes para el relé de paro de telar



NO - normalmente abierto

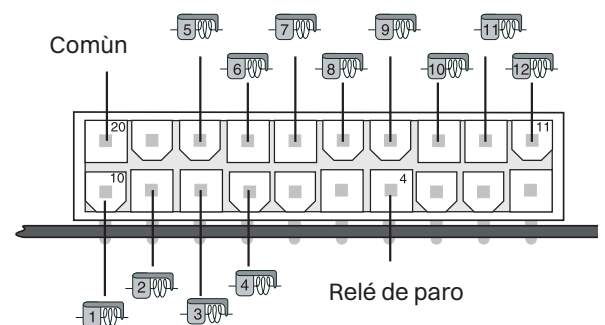


NC - normalmente cerrado

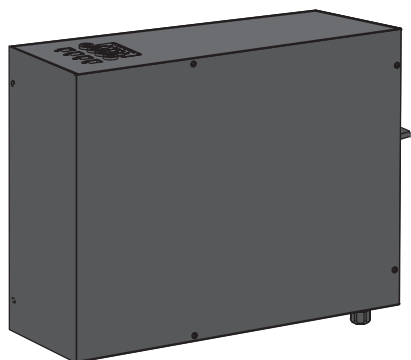


Sin señal de parada del relé

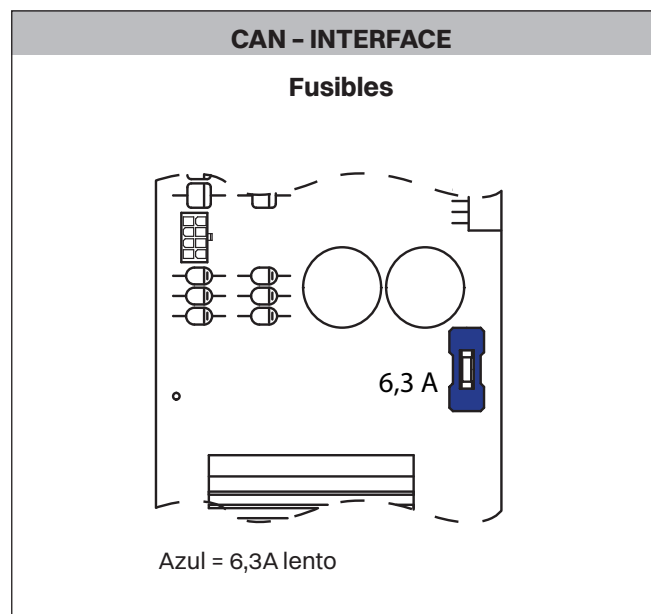
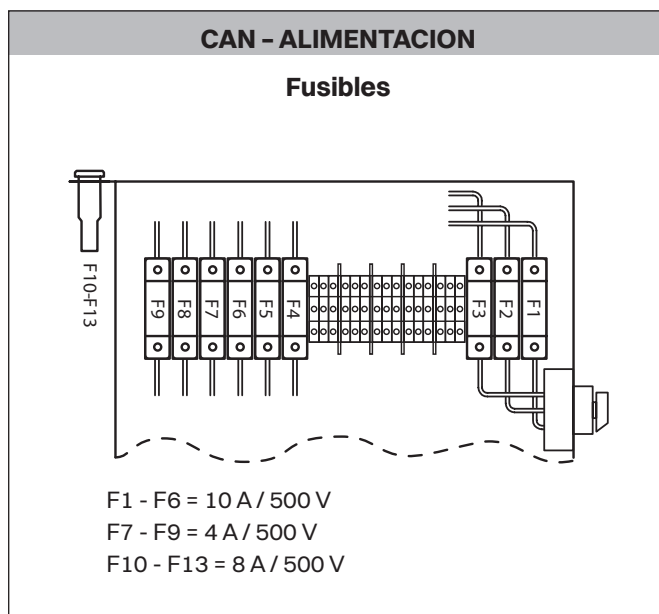
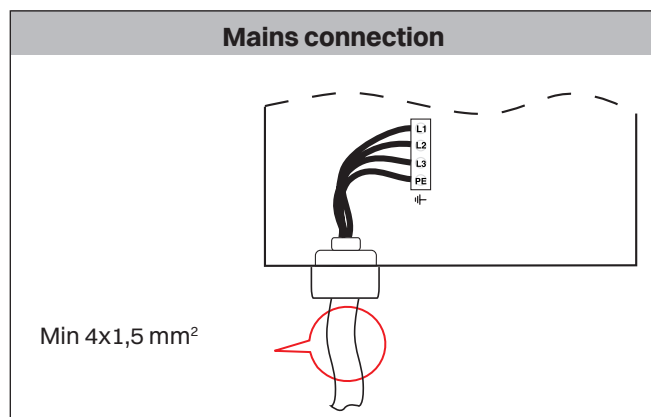
Opto acoplador / Conexión del relé de paro



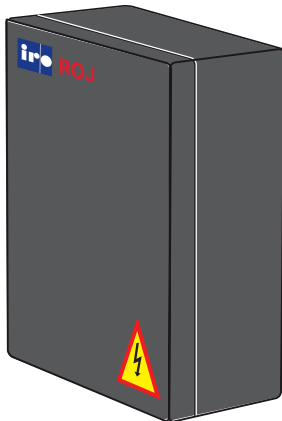
XD X3 Plus, HD X3



Fuente de alimentación/ Interface CAN



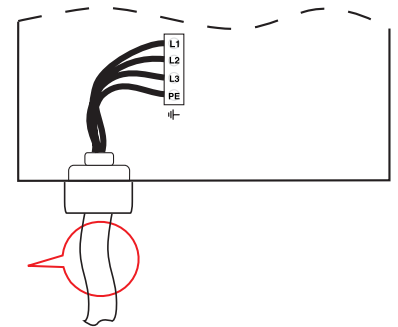
XD X3 Plus, HD X3



Caja de alimentación RED (4C)

Dos versiones: Stand Alone o CAN

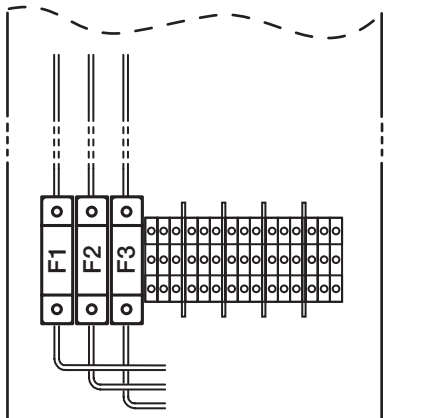
Conexión principal



Min 4x1,5 mm²

STAND ALONE - ALIMENTACION

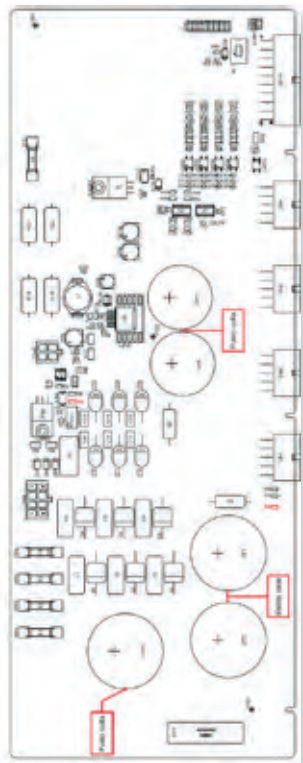
Fusibles



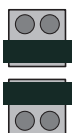
F1 - F3 = 2 AM / 500 V

STAND ALONE - INTERFACE

F1,F2,F3,F4 2AT
F5 2.5AT

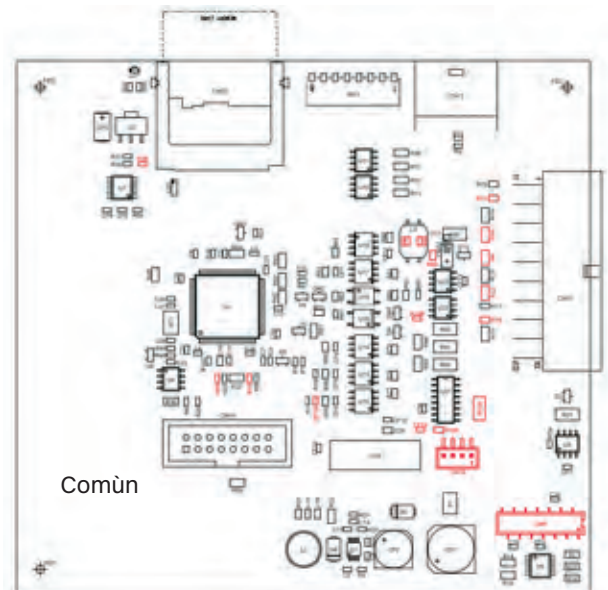


CN13:



NC - Normalmente cerrado
NO - Normalmente abierto

CAN - INTERFACE



Comùn

CN13:

Abierto = Bus de comunicación no terminado
Cerrado = Bus de comunicación terminado

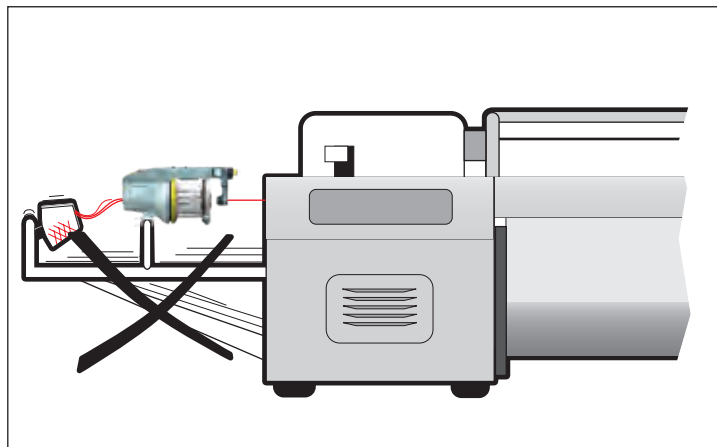
NOTA

Se puede formar condensación en el alimentador de trama cuando se traslada desde el ambiente frío del almacén al ambiente más cálido de la sala de telares. Asegurarse de que esté seco antes de conectarlo.



¡PRECAUCIÓN!

No montar la unidad directamente en la máquina de tejer.

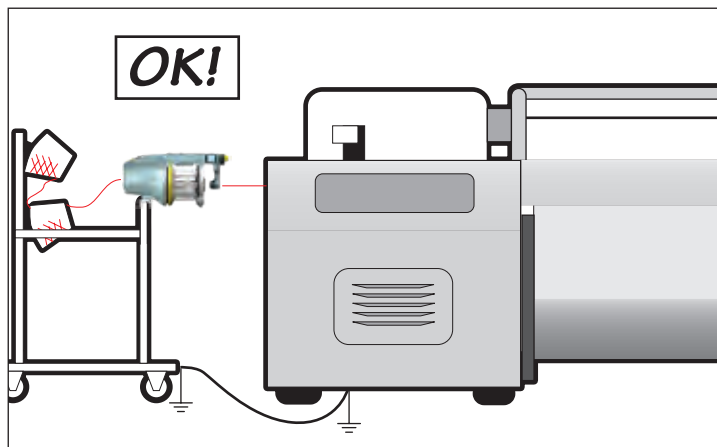


Utilizar un soporte separado en el suelo.

NOTA

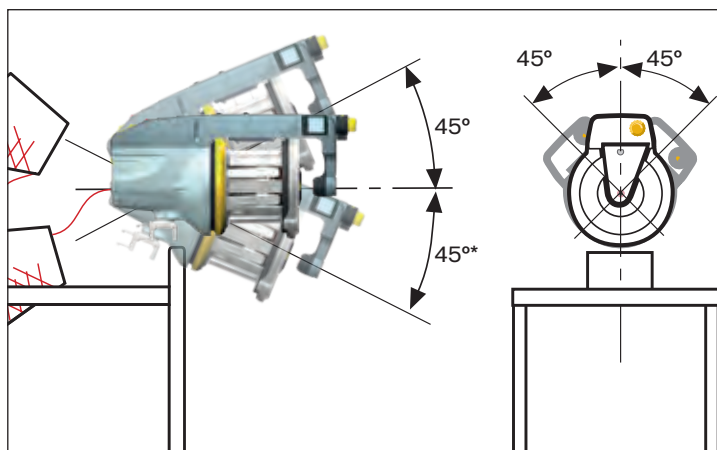
Conectar a la tierra del telar el borne de masa PE del soporte de los prealimentadores y de la fileta.

Coloque la fileta detrás del soporte del alimentador evitando los ángulos afilados en el camino del hilo desde la salida de la fileta hasta los alimentadores.

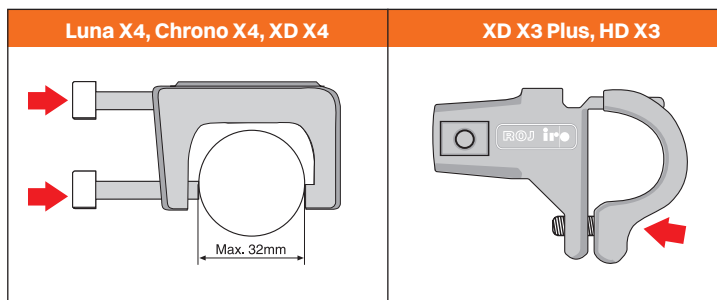


Los alimentadores con sensores mecánicos deben montarse dentro de un ángulo de 45° con el plano horizontal.

* = Máximo 15° con baja fuerza del resorte del sensor.
(Ver página 26)

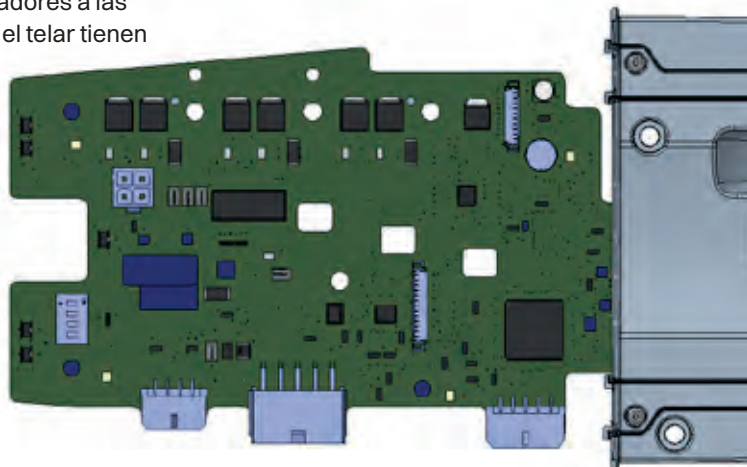


Asegurarse de que todos los tornillos estén bien apretados.



Luna X4, Chrono X4, XD X4

Este modelo está equipado con dip switch en la tarjeta de control del motor, que adaptan el funcionamiento de los alimentadores a las características del proceso de tejido. (Los ajustes sobre el telar tienen prioridad sobre los ajustes del alimentador de trama).



	Sensor óptico
J1 	Sensibilidad del sensor de la reserva - BAJO
J1 	Sensibilidad del sensor de la reserva - AUTO
J2 	Sensor de rotura de hilo - DESACTIVADO
J2 	Sensor de rotura de hilo - ACTIVADO
J3 	Posicionamiento del disco enrollador - DESACTIVADO (cojinete de un solo sentido)
J3 	Posicionamiento del disco enrollador - ACTIVADO
J4 	Patrón por adelantado - DESACTIVADO
J4 	Patrón por adelantado - ACTIVADO

Sensor mecánico
Filtro del sensor de rotura - HILOS RIGIDOS
Filtro del sensor de rotura - NORMAL
Sensor de rotura de hilo - DESACTIVADO
Sensor de rotura de hilo - ACTIVADO
Posicionamiento del disco enrollador - DESACTIVADO (cojinete de un solo sentido)
Posicionamiento del disco enrollador - ACTIVADO
Patrón por adelantado - DESACTIVADO
Patrón por adelantado - ACTIVADO

XD X3 Plus, HD X3

Este modelo está equipado con puentes en la tarjeta de control del motor, que adaptan el funcionamiento de los alimentadores a las características del proceso de tejido. (Los ajustes sobre el telar tienen prioridad sobre los ajustes del alimentador de trama).

	XD X3 Plus	HD X3
J1	Sensibilidad del sensor de la reserva - BAJO	-
J1	Sensibilidad del sensor de la reserva - AUTO	-
J2	Sensor de rotura de hilo - DESACTIVADO	-
J2	Sensor de rotura de hilo - ACTIVADO	-
J3	Posicionamiento del disco enrollador - DESACTIVADO (cojinete de un solo sentido)	Posicionamiento del disco enrollador - DESACTIVADO (cojinete de un solo sentido)
J3	Posicionamiento del disco enrollador - ACTIVADO	Posicionamiento del disco enrollador - ACTIVADO
J4	Patrón por adelantado - DESACTIVADO	Patrón por adelantado - DESACTIVADO
J4	Patrón por adelantado - ACTIVADO	Patrón por adelantado - ACTIVADO
		<p>NOTA</p> <p>Siempre que se sustituya la placa electrónica o la placa de sensores, hay que realizar el "Procedimiento de calibración automática de sensores".</p>

Para ajustar la velocidad máxima, girar el disco a la posición apropiada.

NOTA

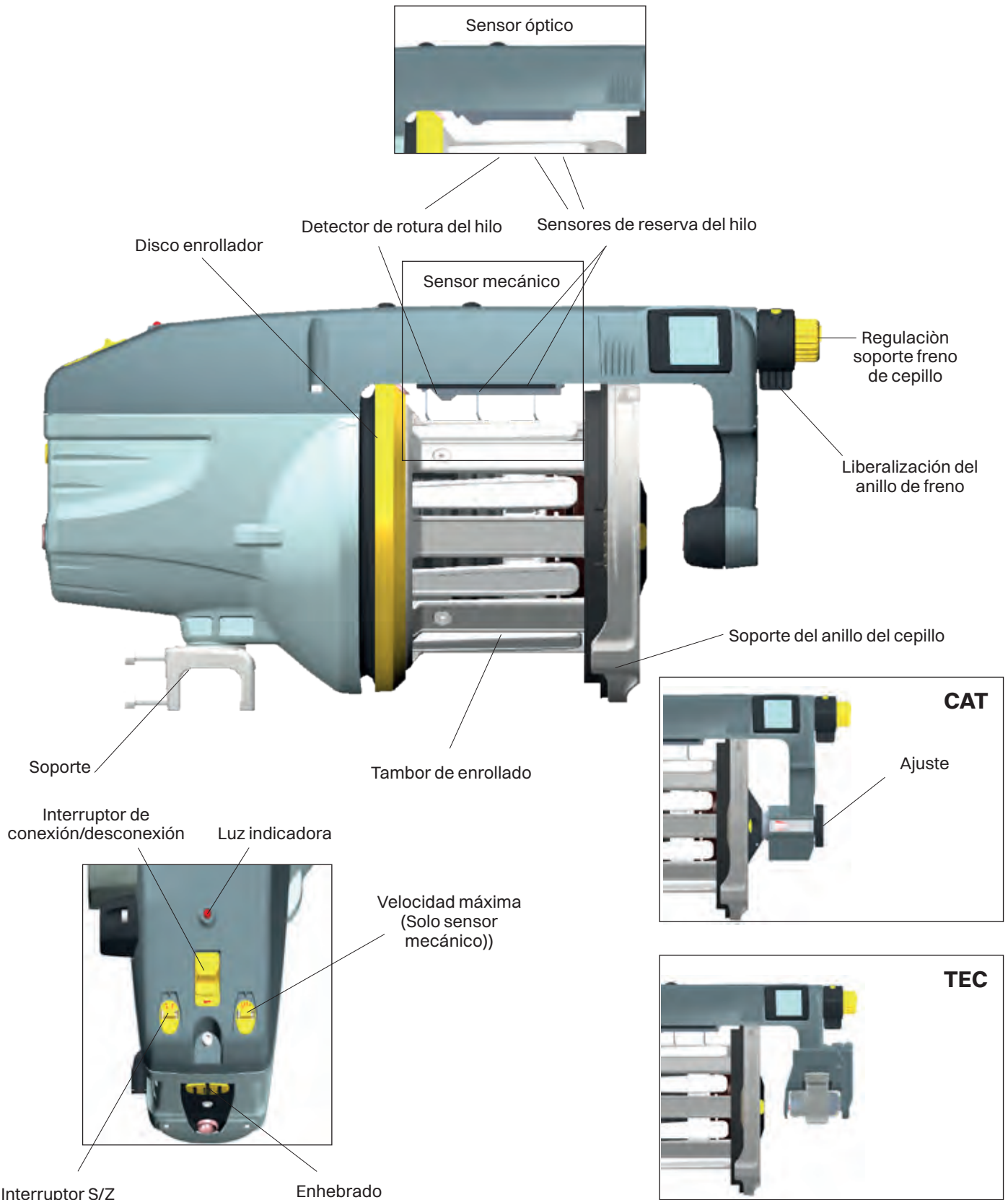
Normalmente el interruptor debe ser localizado en la posición 1, ya que de esta manera el prealimentador calcula automáticamente la velocidad adecuada al consumo de hilo. En todo caso, si las velocidades son muy bajas o los telares muy anchos, puede ser útil reducir la velocidad máxima para así evitar aceleraciones innecesarias.

	Luna X4	Chrono X4	XD X4
	1 = 2000 m/min 2 = 1600 m/min 3 = 1050 m/min 4 = 650 m/min	1 = 2000 m/min 2 = 1600 m/min 3 = 1050 m/min 4 = 650 m/min	1 = 2000 m/min 2 = 1600 m/min 3 = 1050 m/min 4 = 650 m/min
	XD X3 Plus	HD X3	
	1 = 1600 m/min 2 = 1300 m/min 3 = 1100 m/min 4 = 900 m/min	1 = 1600 m/min 2 = 1300 m/min 3 = 1100 m/min 4 = 900 m/min	

Luna X4, Chrono X4, XD X4

NOTA

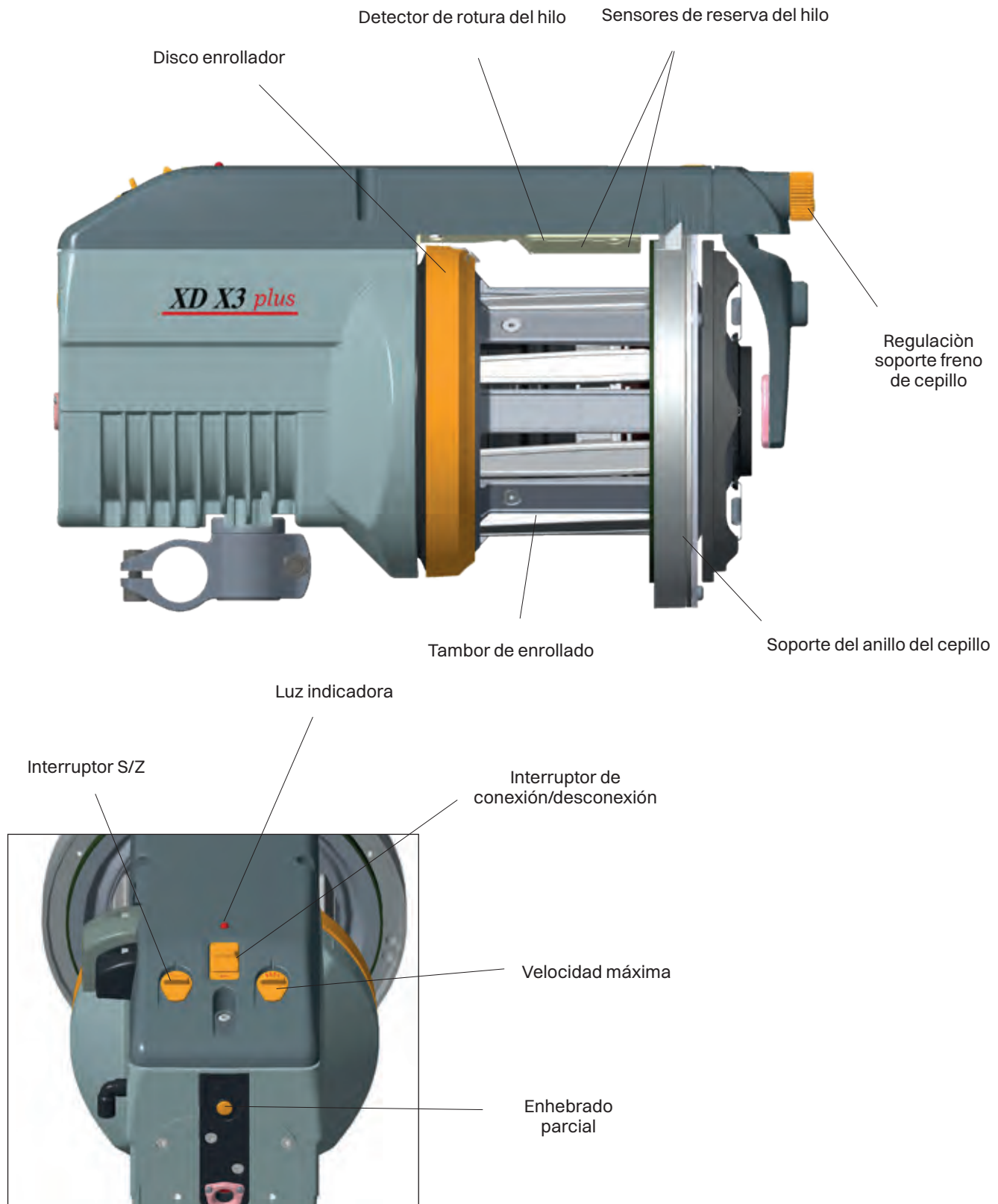
No exponga el soporte del anillo del cepillo ni disco de bobinado a fuerzas de expansión, ya que podría causar daños/deformaciones. Por ejemplo, no transporte el alimentador sujetándolo del soporte del anillo del cepillo. Almacene el alimentador apoyado sobre la cubierta de la parte posterior o superior para evitar dañar/deformar las citadas partes.



XD X3 Plus

NOTA

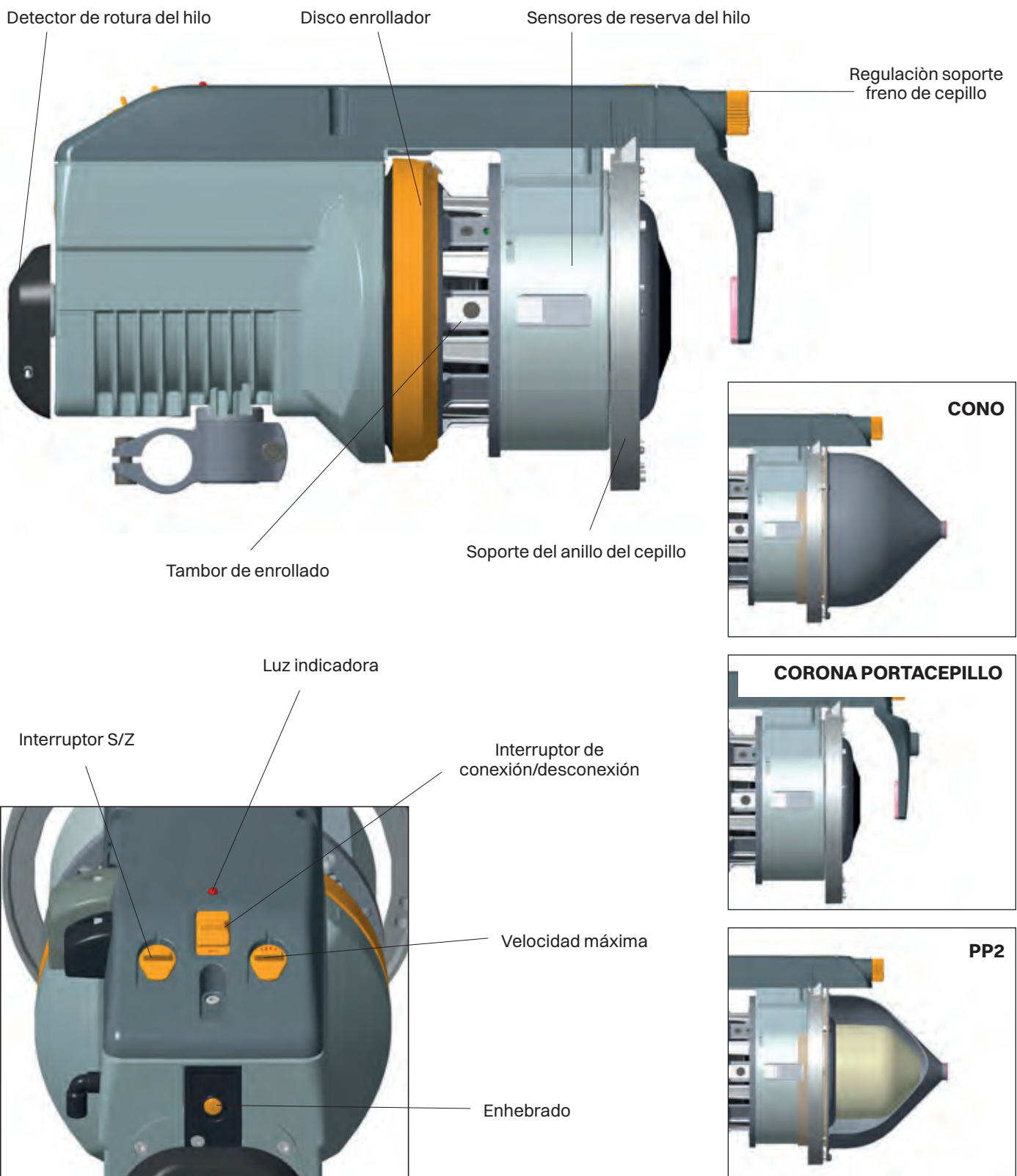
No exponga el soporte del anillo del cepillo ni disco de bobinado a fuerzas de expansión, ya que podría causar daños/deformaciones. Por ejemplo, no transporte el alimentador sujetándolo del soporte del anillo del cepillo. Almacene el alimentador apoyado sobre la cubierta de la parte posterior o superior para evitar dañar/deformar las citadas partes.



HD X3

NOTA

No exponga el soporte del anillo del cepillo ni disco de bobinado a fuerzas de expansión, ya que podría causar daños/deformaciones. Por ejemplo, no transporte el alimentador sujetándolo del soporte del anillo del cepillo. Almacene el alimentador apoyado sobre la cubierta de la parte posterior o superior para evitar dañar/deformar las citadas partes.

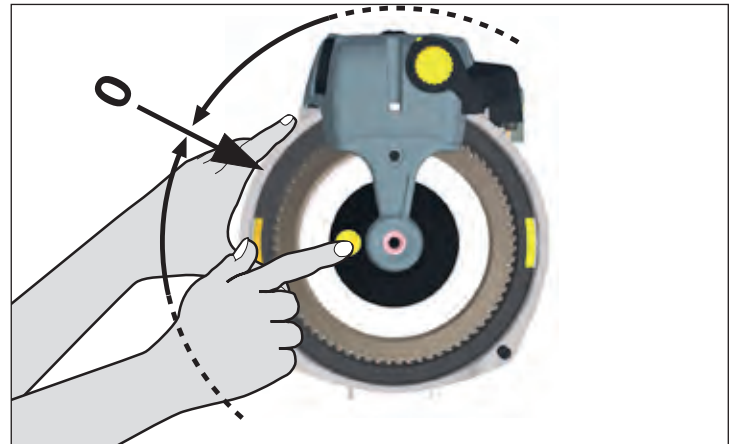


Desconectar el alimentador.

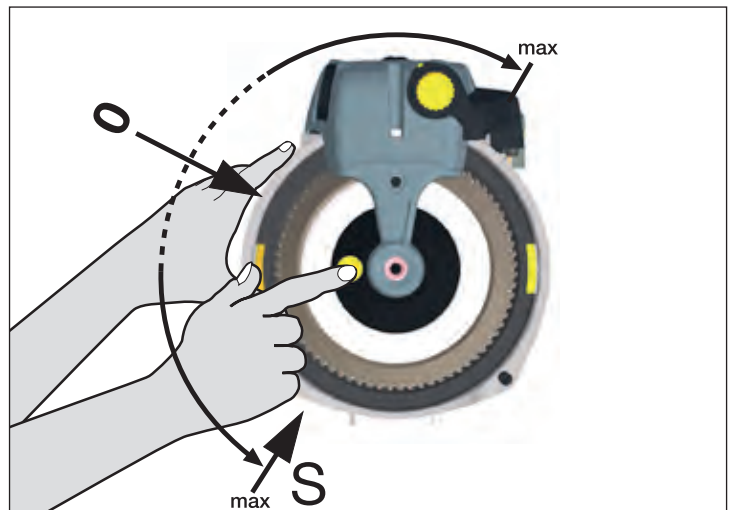
En los alimentadores con M-flex, este deberá separarse para ajustar el interruptor S/Z.
Véase la página 31-32 (montaje del freno Flex).



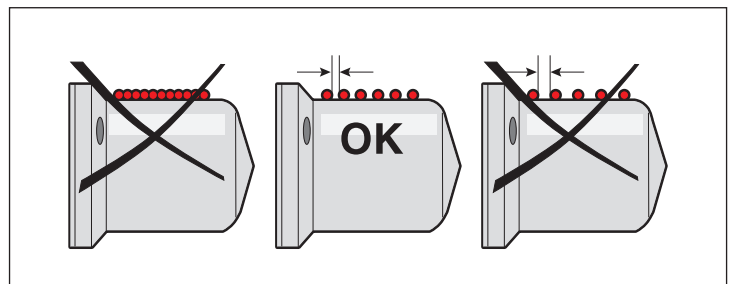
Sujetar el disco enrollador y, presionando al mismo tiempo el botón amarillo del tambor de enrollado, girar el disco hasta que el botón haga un clic. Alineando la flecha del disco enrollador con la marca del alimentador obtendremos la posición cero de separación de espiras.



Para ajustar, presionar el botón y girar el disco enrollador en el sentido adecuado. La separación aumenta de 0 a 4 mm cuando se gira el disco al máximo.



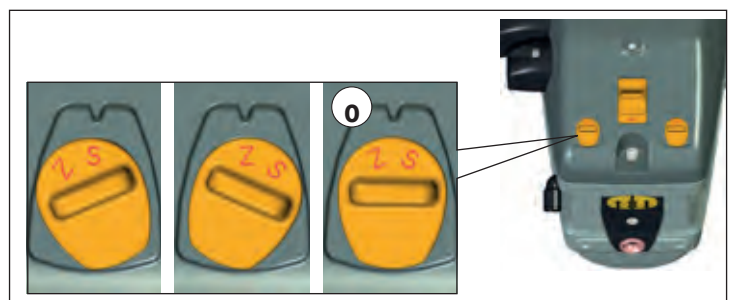
La separación ha de ser clara, pero no excesiva.



Ajustar el sentido de rotación de acuerdo a la posición del interruptor S/Z, y conectar el alimentador. En la posición 0, el alimentador se encuentra en modo de espera.

NOTA

En alimentadores con cepillo, elija el tipo correcto del cepillo (S, Z o Recto) dependiendo de la dirección de rotación. Consulte la página: 32



Luna X4, Chrono X4, XD X4

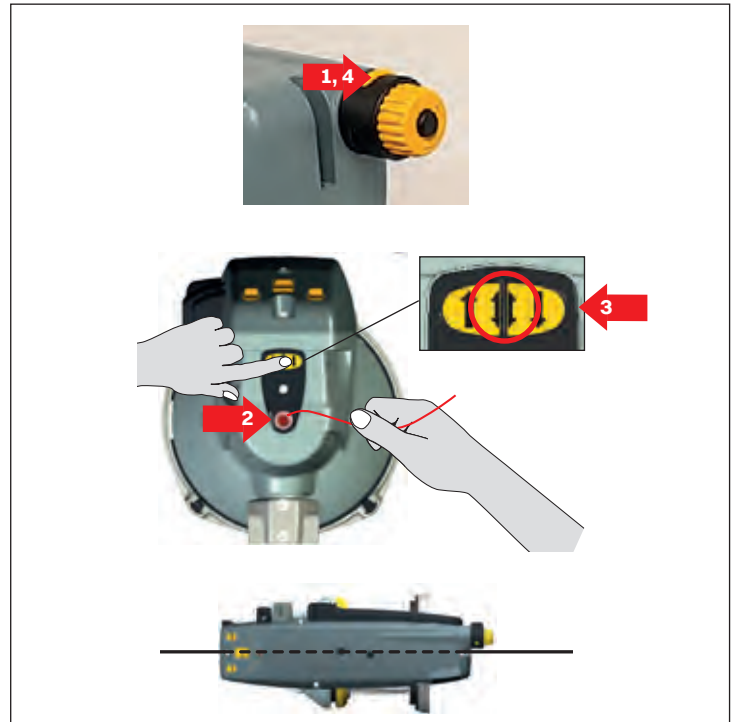
ENHEBRADO COMPLETO, CAMBIO DE GUÍA AUTOMÁTICO

Reinicie el alimentador para que se coloque automáticamente el disco de bobinado (cuerpo de bobina vacío)

1. Pulse el botón OCB en la parte superior del módulo del motor ATC para abrir la función de liberación rápida.
2. Introduzca el hilo por el ojal.
3. Pulse los dos botones al tiempo que sujeta levemente el hilo.
4. Pulse el botón OCB para cerrar la función de liberación rápida.

NOTA

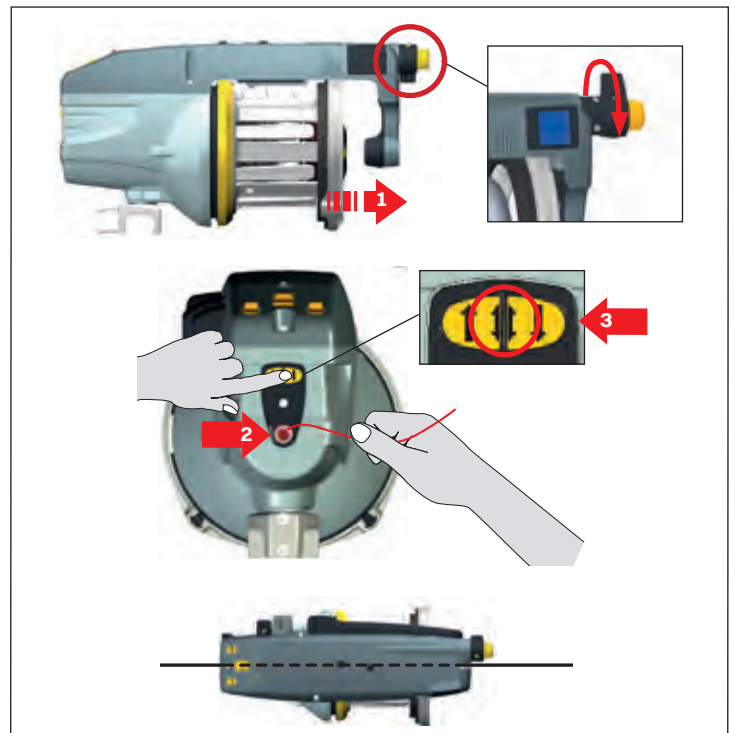
Solo cuando el ATC está conectado.



ENHEBRADO COMPLETO, CAMBIO DE GUÍA MANUAL

Reinicie el alimentador para que se coloque automáticamente el disco de bobinado (cuerpo de bobina vacío)

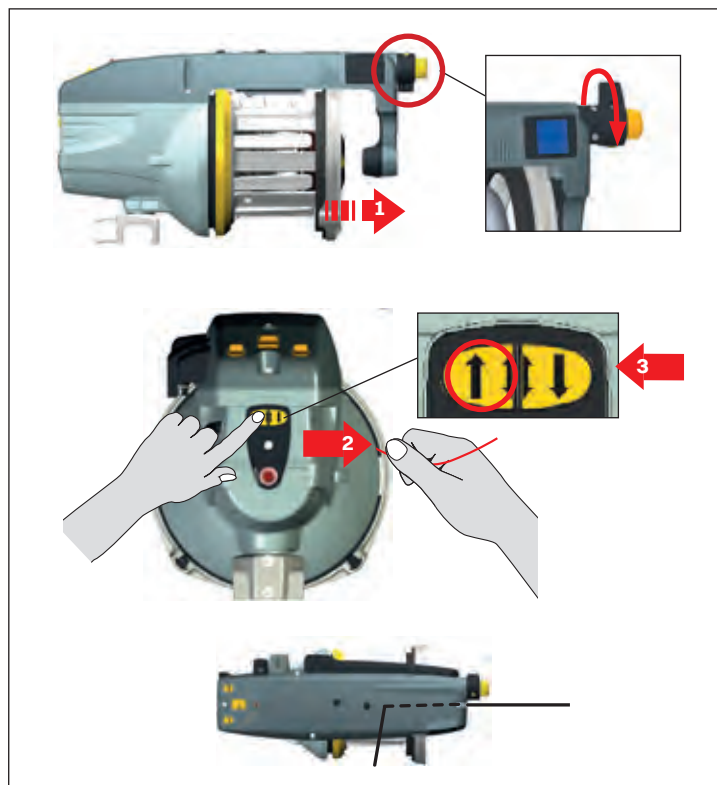
1. Abra la corona portacepillo.
2. Introduzca el hilo por el ojal.
3. Pulse los dos botones al tiempo que sujeta levemente el hilo.



Luna X4, Chrono X4, XD X4

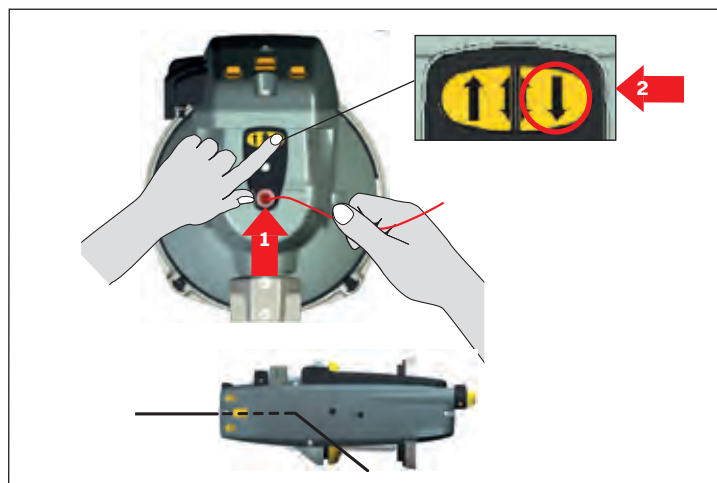
MEDIO ENHEBRADO, DELANTE

1. Abra la corona portacepillo.
2. Introduzca el hilo por **el ojal de la nariz**.
3. Pulse el botón izquierdo al tiempo que sujeta levemente el hilo.



MEDIO ENHEBRADO, DELANTE

1. Introduzca el hilo por **el ojal de la trasero**
2. Pulse el botón derecho al tiempo que sujeta levemente el hilo.

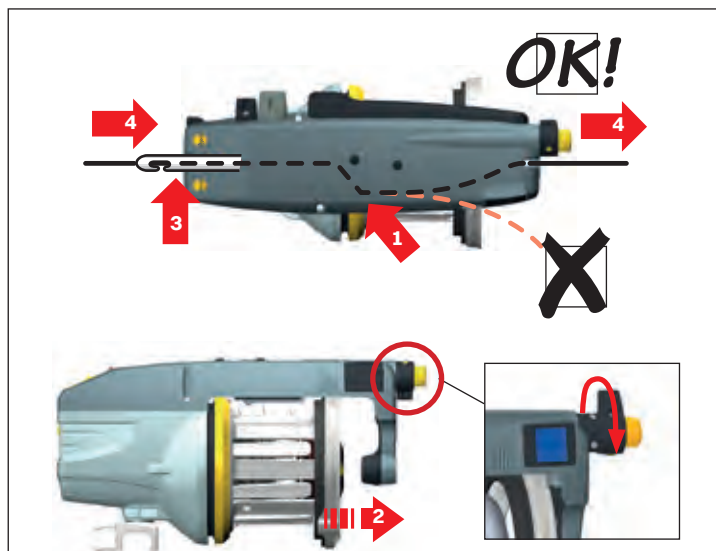


Luna X4, Chrono X4, XD X4

SIN CAT

Desconectar el alimentador.

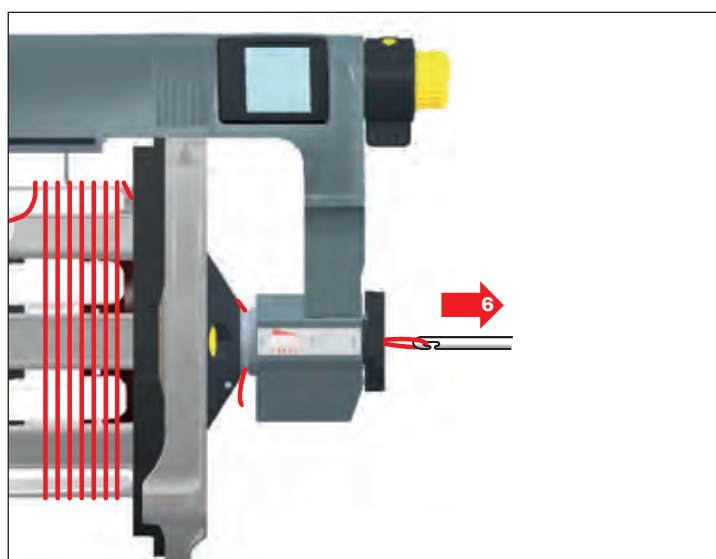
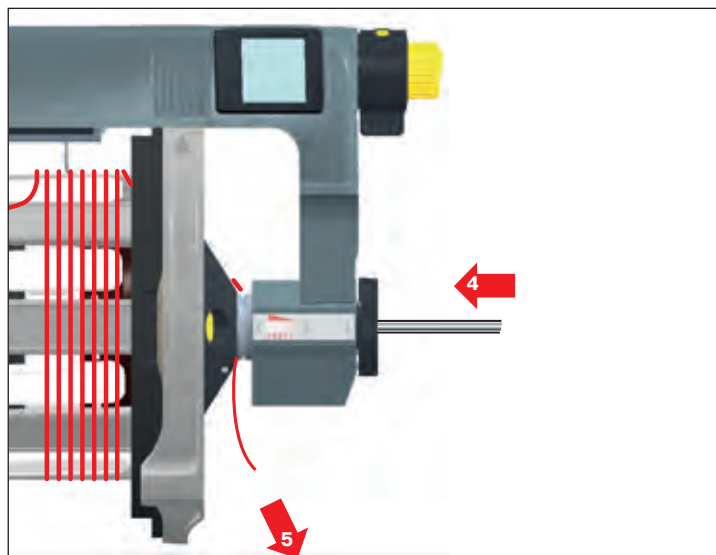
1. Alinear el ojal del disco enrollador.
2. Abra la corona portacepillo.
3. Introducir la pasadora a través del alimentador y del ojal de salida.
4. Tirar del hilo.
5. Poner en marcha de nuevo el alimentador.



CON CAT

Desconectar el alimentador.

1. Alinear el ojal del disco enrollador.
2. Pasar la pasadora por el alimentador y por el cepillo de control del balón.
3. Poner el alimentador en marcha y llenar la reserva de hilo.
4. Introducir pasadora en el CAT lo más posible.
5. Tirando del hilo se conseguirá que éste se enganche alrededor de la aguja de enhebrado.
6. Cuando se saca pasadora, también sale el hilo.



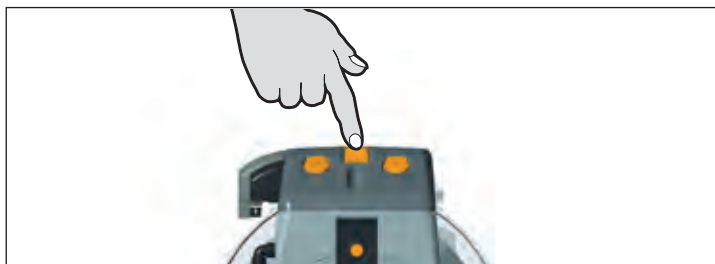
ADVERTENCIA

Cuando se usa pasadora, tener mucho cuidado para no dañar el anillo E-flex.

Comprobar que el soporte esté separado del tambor de enrollado antes de iniciar el enhebrado.

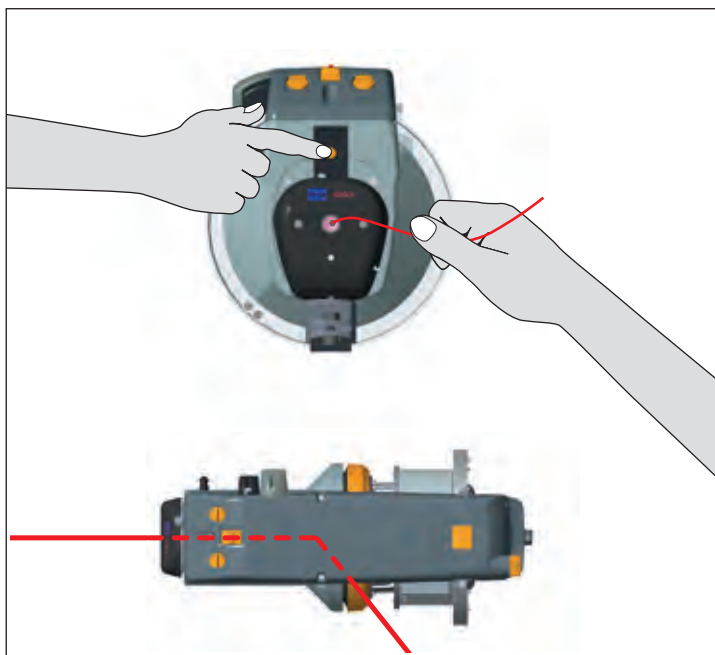
HD X3, XD X3 Plus

Conectar el alimentador. El disco enrollador se colocará automáticamente en su posición (tambor de enrollado vacío).



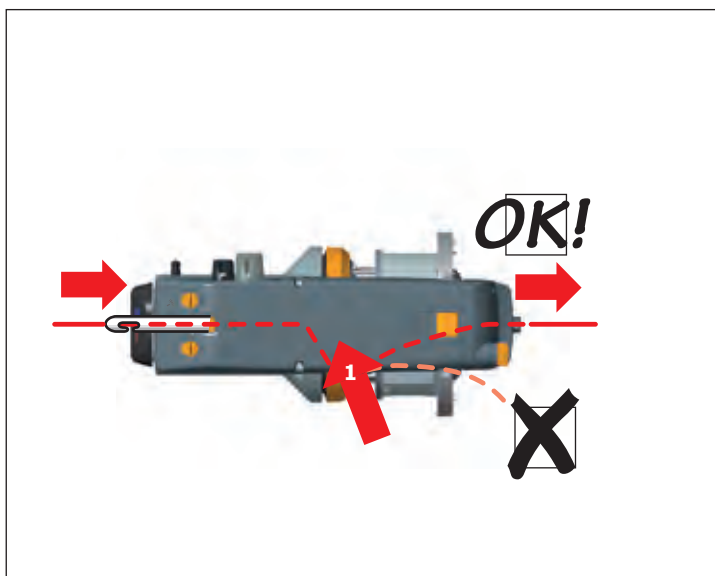
ENHEBRADO MEDIO

Insertar el hilo en el ojal, sujetarlo ligeramente y presionar el botón.



ENHEBRADO MANUAL

1. Desconectar el alimentador.
2. Alinear el ojal del disco enrollador (1).
3. Introducir la pasadora a través del alimentador y del ojal de salida (ver página 44).
4. Tirar del hilo.
5. Poner en marcha de nuevo el alimentador.



ADVERTENCIA

Quando se usa pasadora, tener mucho cuidado para no dañar el anillo flex.

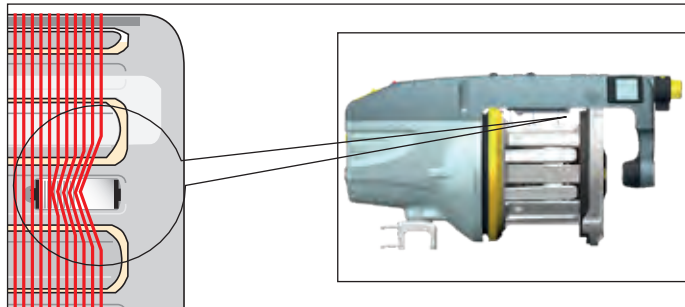
Comprobar que el soporte esté separado del tambor de enrollado antes de iniciar el enhebrado.

Chrono X4, XD X4, XD X3 Plus

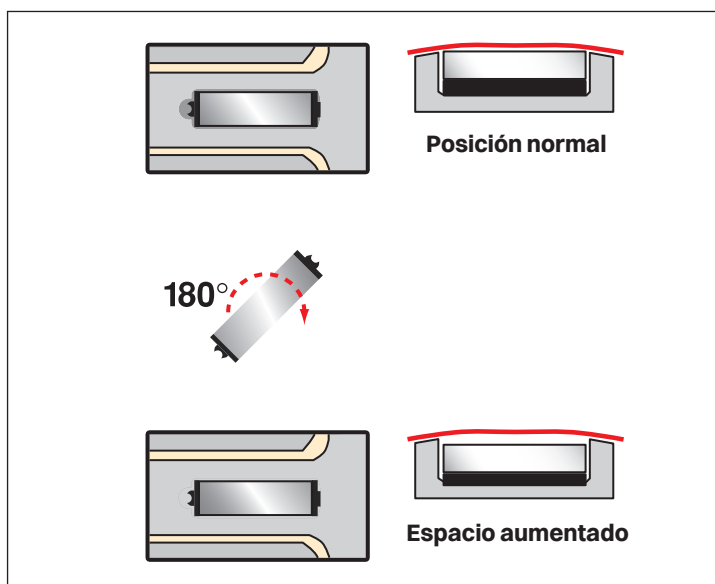
1. Asegúrese de que la parte del sensor del cuerpo de la bobina esté en la posición correcta.

Sensor óptico

2. Ciertos tipos de hilo pueden adherirse o dejar sedimentos en el espejo sensor. En tales casos, habrá que aumentar el espacio entre el hilo y el espejo.

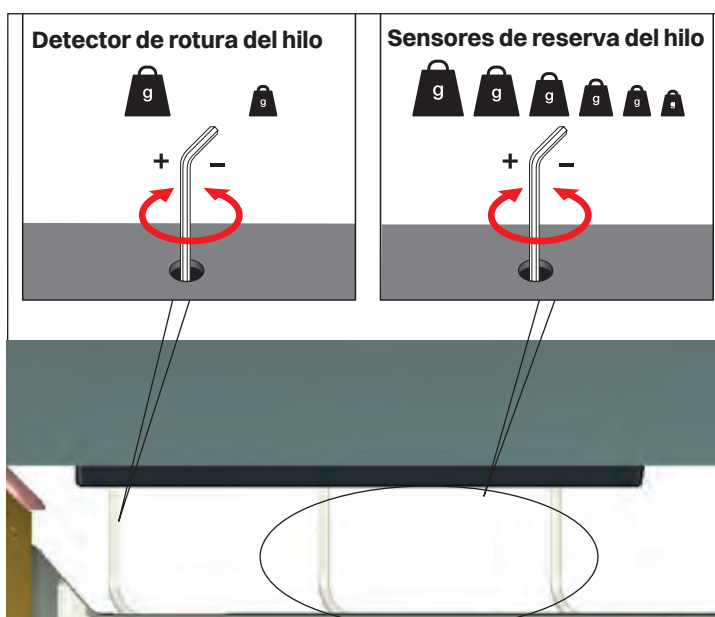


3. Ajustar el espacio haciendo girar el espejo 180°.



Sensor mecánico

Ciertos hilos pueden causar vibración excesiva del sensor. Esto se soluciona aumentando la presión amortiguadora.



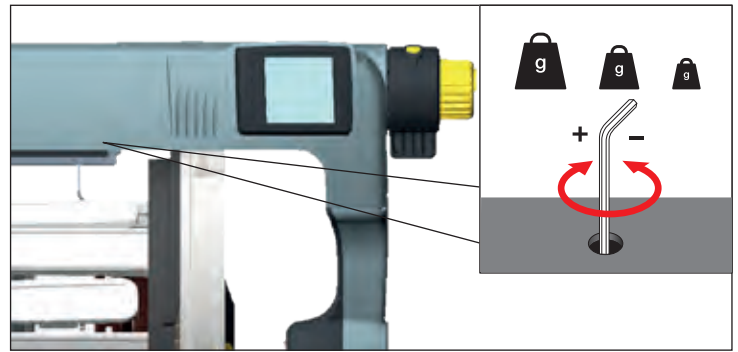
Luna X4

Los sensores se pueden ajustar en tres etapas:

Nivel 1 - Hilos muy finos

Nivel 2 - Ajuste normal

Nivel 3 - Hilos muy pesados

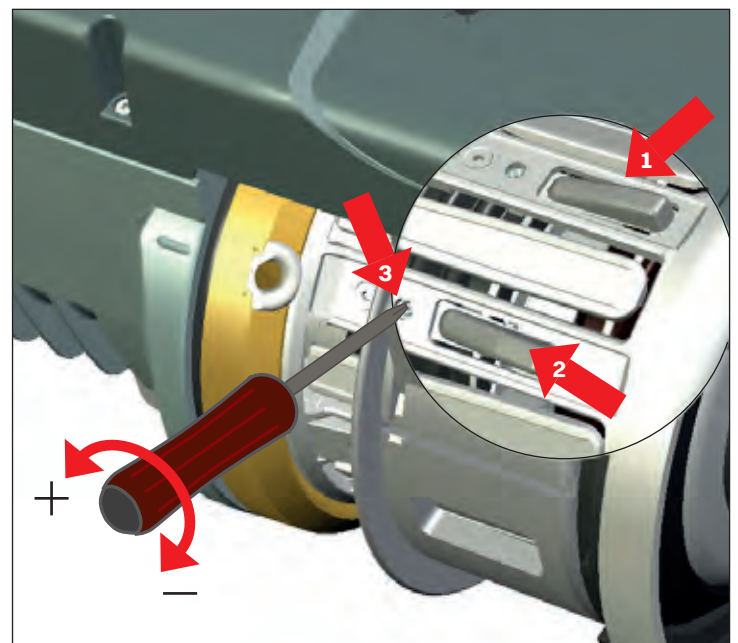


HD X3

Los sensores mecánicos van colocados en la parte fija del cuerpo de bobina.

El sensor (1) controla el nivel de reserva MÁX., y el sensor (2) controla el nivel de reserva MÍN.

La fuerza necesaria para presionar los sensores se controla con un muelle, y puede ajustarse con un tornillo (3). Gire el tornillo (3) en sentido contrario de las agujas del reloj para aumentar la resistencia de los sensores, y en sentido de las agujas del reloj para reducirla.



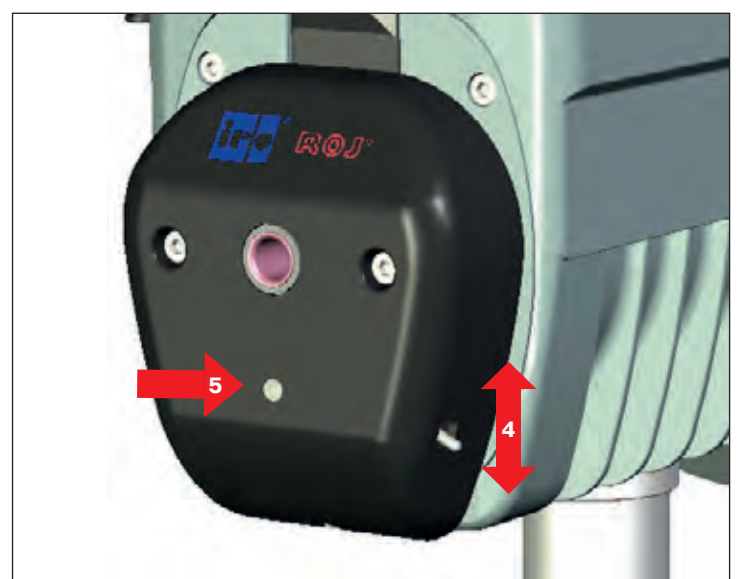
CALIBRACIÓN AUTOMÁTICA DE LOS SENSORES

NOTA

Antes de iniciar la calibración automática de los sensores, compruebe lo siguiente:

- Quite todo el hilo del alimentador
- El cuerpo de bobina debe estar en la posición correcta.
- Los sensores deben tener libertad para moverse correctamente arriba y abajo.
- El anillo de los sensores debe estar bien fijado.

1. Apague el alimentador.
2. Desactive el TFE7, para ello mueva el interruptor (4) hacia arriba. El LED de TFE7 debe estar encendido de manera fija y de color (5).
3. Encienda el alimentador y déjelo sin tramar durante al menos 50 revoluciones, hasta que el disco enrollador se detenga (luz roja del alimentador encendida de forma fija).
4. Apague el alimentador y active el TFE7 bajando el interruptor.
5. Enhebre el hilo por el alimentador (véase la página 29).
6. Encienda el alimentador y cargue una nueva reserva de trama.



LED (5)

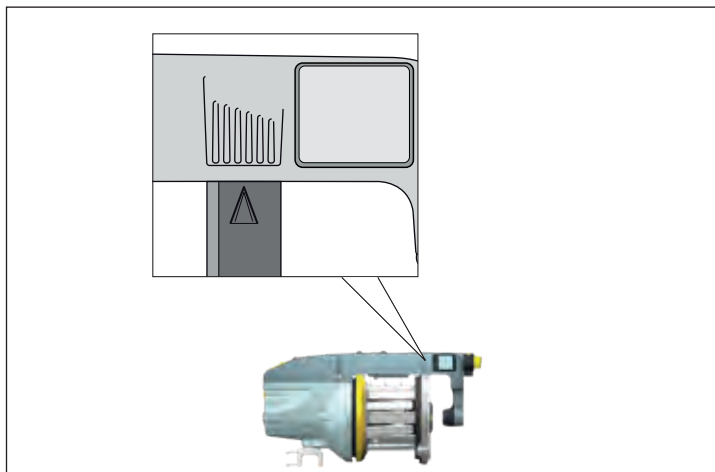
Una vez desactivado, el LED (5) rojo estará encendido de manera fija.

Estando activado, el LED (4) VERDE lucirá sólo cuando el hilo esté generando una señal, de lo contrario estará apagado.

AJUSTES DE TENSIÓN

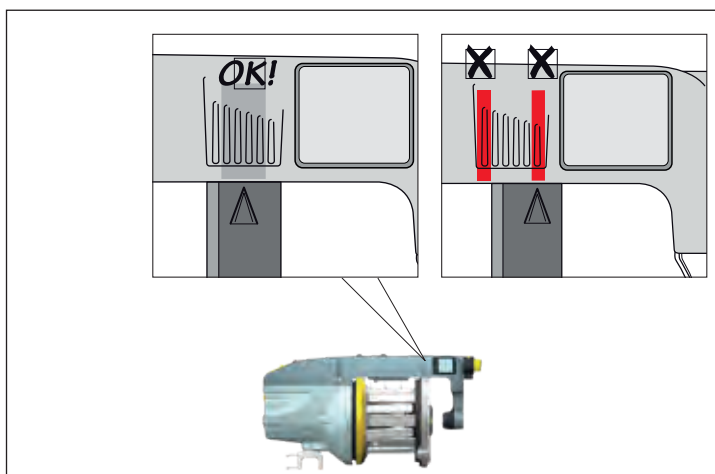
CEPILLO

Al utilizar un cepillo, es posible utilizar toda el área de configuración del anillo portacepillo.



FLEX

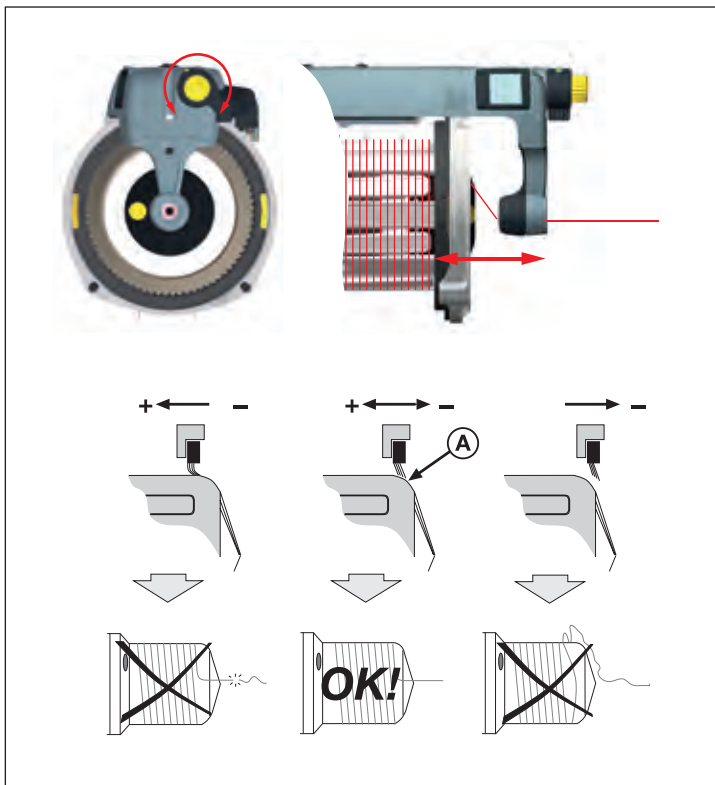
Al utilizar un Flex, es importante ajustarlo en el centro del área de configuración, para así garantizar una tensión adecuada y una mayor vida útil del Flex. Evite configurar el anillo del cepillo en las zonas exteriores.



AJUSTAR EL CONTROL DEL BALÓN

NOTA

La tensión excesiva del cepillo causará desgaste anormal.

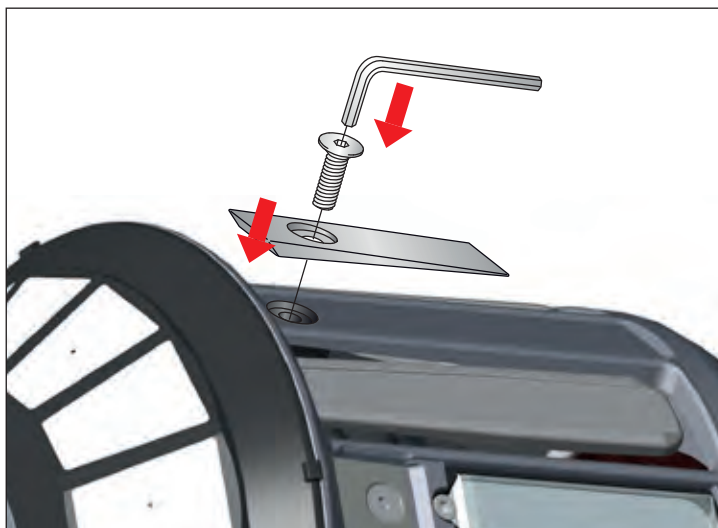
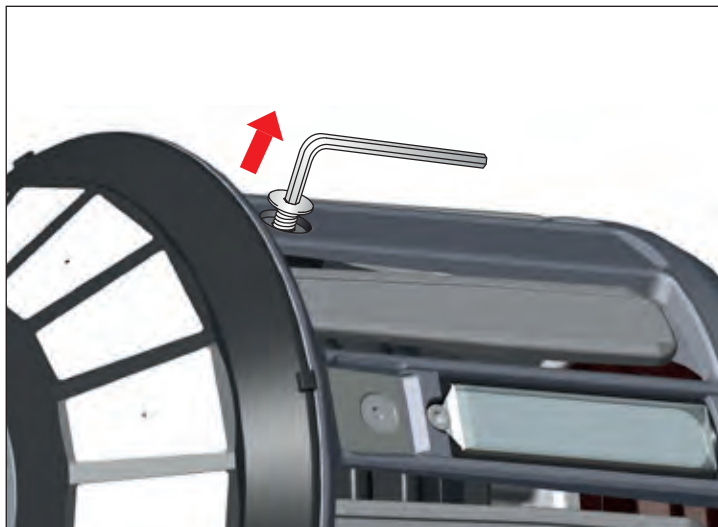


XD X4, XD X3 Plus, HD X3

Las rampas se utilizan al tejer con hilos no elásticos que quedan enrollados demasiado prietos alrededor del cuerpo de la bobina.

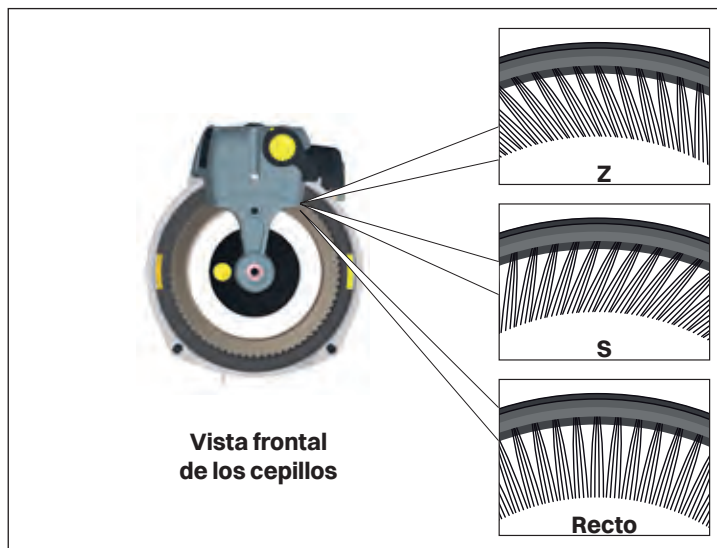
Se pueden montar una, dos o tres rampas.

Empiece por montar uno y añada más si fuera necesario.



ALTERNATIVA AL ANILLO DEL CEPILLO

Z para la rotación en Z
 S para la rotación en S
 Recto para la rotación en Z y S

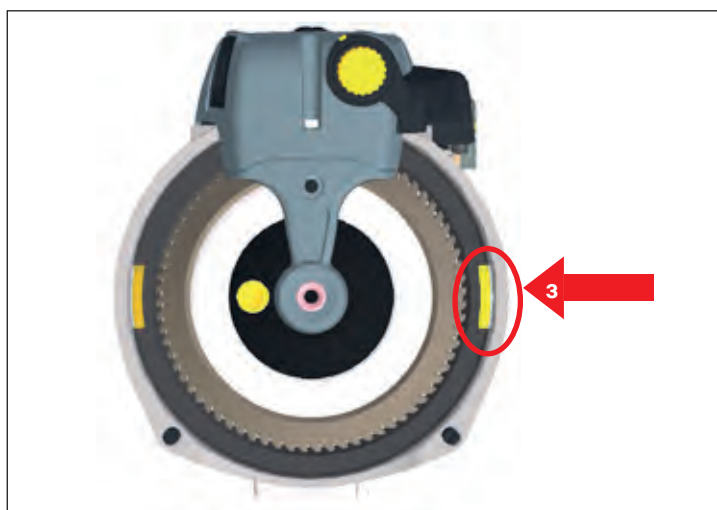


MONTAJE DE CEPILLO

Al girar la palanca de cambio de deslizamiento (1), se separará el cepillo (2) desde el cuerpo de bobina.



Asegúrese de que el cepillo esté bien colocado (3).



MONTAJE DE FLEX

Al girar la palanca de cambio de deslizamiento (1), se separará el Flex (2) desde el cuerpo de bobina.

NOTA

Es importante utilizar un freno adecuado a la aplicación específica para evitar reducir la vida útil del freno.

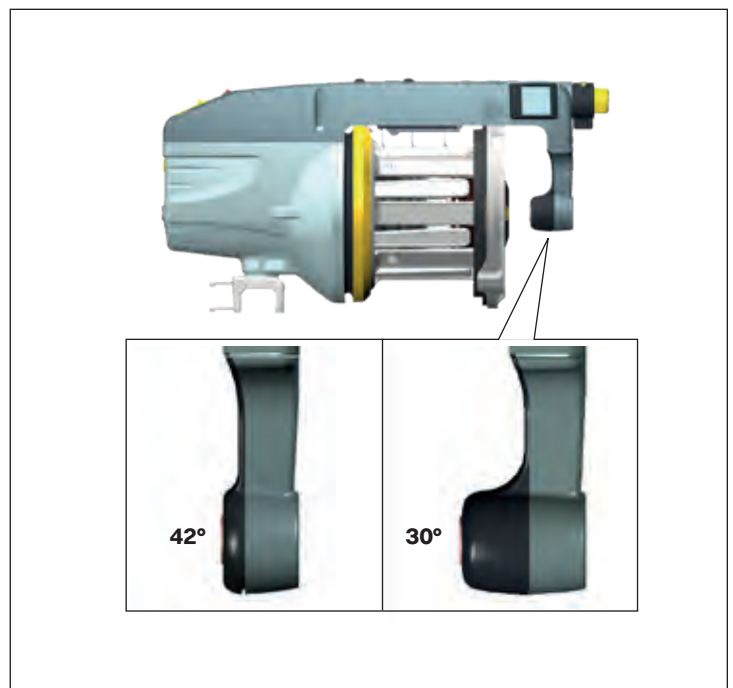


SALIDA DE LA NARIZ: FRENO FLEX

Coloque la salida de la nariz dependiendo del tipo de freno Flex montado para así garantizar su adecuado funcionamiento.

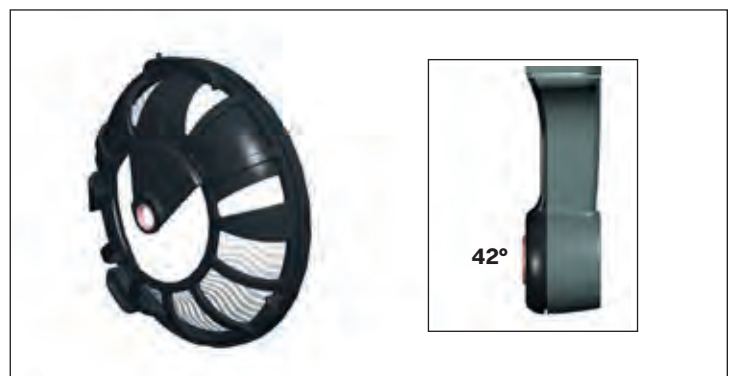
NOTA

El rendimiento de un tensor se puede ver afectado por varios factores relacionados con los hilos concretos que se estén utilizando. En caso de duda, se recomienda realizar una prueba de inserción de trama.



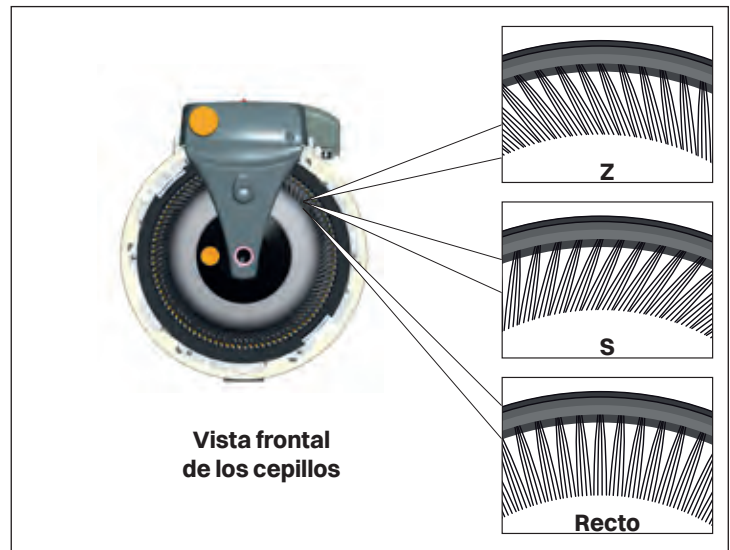
SALIDA DE LA NARIZ: JAULA DE LÁMINAS

Utilización de una Jaula de láminas requiere una salida de nariz de 42°.



ALTERNATIVA AL ANILLO DEL CEPILLO

Z para la rotación en Z
 S para la rotación en S
 Recto para la rotación en Z y S



MONTAJE

Al girar la palanca de cambio de deslizamiento (1), se separará el Freno desde el cuerpo de bobina.



Asegúrese de que el cepillo esté bien colocado (2).



NOTA

Es importante utilizar un freno adecuado a la aplicación específica para evitar reducir la vida útil del freno.

SALIDA DE LA NARIZ: FRENO FLEX

Coloque la salida de la nariz dependiendo del tipo de freno Flex montado para así garantizar su adecuado funcionamiento.

NOTA

El rendimiento de un tensor se puede ver afectado por varios factores relacionados con los hilos concretos que se estén utilizando. En caso de duda, se recomienda realizar una prueba de inserción de trama.



Alternativa para Chrono X4

RTC - CONTROL RÁPIDO DE LA TENSIÓN

El Control rápido de la tensión (RTC, por sus siglas en inglés) es un sistema tensor de trama programable y de reacción rápida, que se ajusta a la tensión óptima requerida para el ciclo completo de inserción de la trama.

Mediante el uso de un electroimán integrado y un S-flex, el sistema garantiza la tensión correcta en todo momento. El cono de frenado optimizado asegura una solución con excelentes prestaciones, una gran resistencia al desgaste y con la gran ventaja de ser autolimpiante.

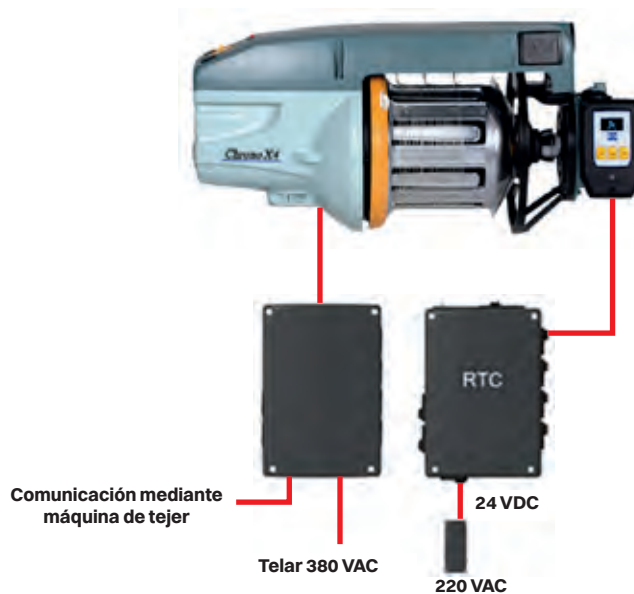
El sistema solo requiere la configuración de un dispositivo para la tensión de la trama. El panel integrado se utiliza de manera sencilla para la apertura eléctrica y los ajustes programables.



INSTALACIÓN EN TELARES

Instalación, cuando se suministran 26 VCC desde telares.

Instalación para otros telares.



Alternativa para Chrono X4

FUNCIONES

Cuando se enciende el RTC, la pantalla muestra el icono de la apertura eléctrica. Pulse las flechas para alternar entre la apertura eléctrica y la configuración. Pulse Intro para confirmar.

Apertura eléctrica

El portaescobillas permanece abierto durante 30 segundos y luego se cierra automáticamente. Si pulsa Intro de nuevo, se cerrará inmediatamente el freno.

Configuración

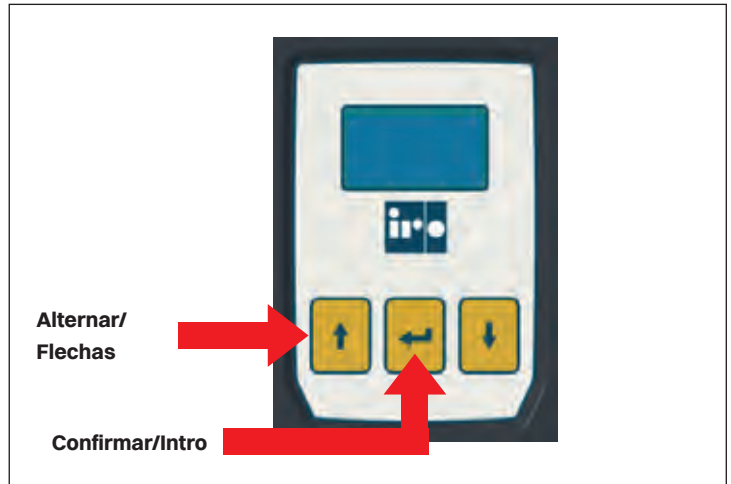
Posibilidad de ajustar niveles y ángulos para garantizar la tensión correcta.

Nivel estático

Posibilidad de establecer niveles estáticos para verificar manualmente la tensión del hilo antes de tejer.

Key lock

Bloquea todas las funciones excepto la apertura eléctrica.



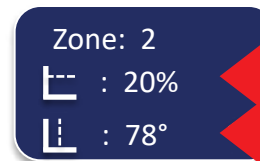
Apertura eléctrica



Configuración



Nivel estático

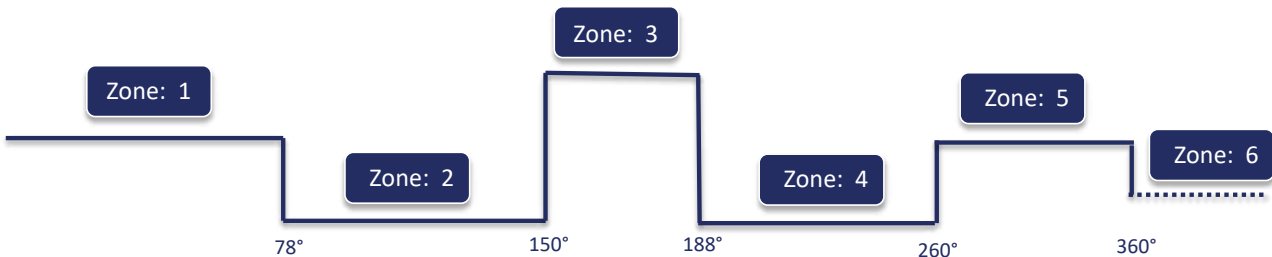


Nivel de frenado

Inicio de la zona 2

ZONAS Y AJUSTES PERMITIDOS

Ejemplos de ajustes



Zone: 1
 [Icon] : 30%
 [Left Arrow]

Zone 1
 Ajustes permitidos:
 0% - 100%

Zone: 2
 [Icon] : 20%
 [Icon] : 78°
 [Left Arrow]

Zone 2
 Ajustes permitidos:
 0% - 100%
 40° - 100°

Zone: 3
 [Icon] : 40%
 [Icon] : 150°
 [Left Arrow]

Zone 3
 Ajustes permitidos:
 0% - 100%
 130° - 165°

Zone: 4
 [Icon] : 20%
 [Icon] : 188°
 [Left Arrow]

Zone 4
 Ajustes permitidos:
 0% - 100%
 170° - 210°

Zone: 5
 [Icon] : 30%
 [Icon] : 260°
 [Left Arrow]

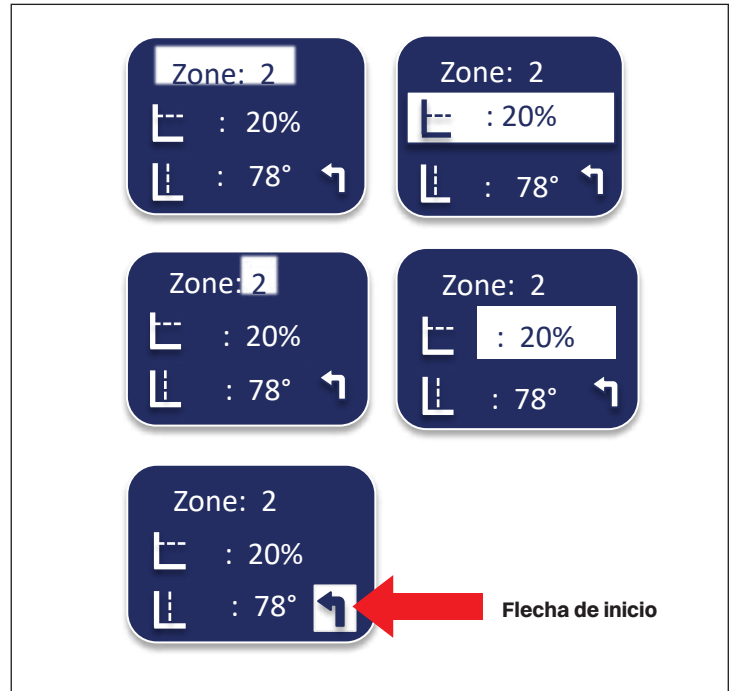
Zone 5
 Ajustes permitidos:
 0% - 100%
 235° - 310°

Zone: 6
 [Icon] : 23%
 [Left Arrow]

Zona 6 inactiva
 Ajustes permitidos:
 0% - 23%

CÓMO ESTABLECER ZONAS

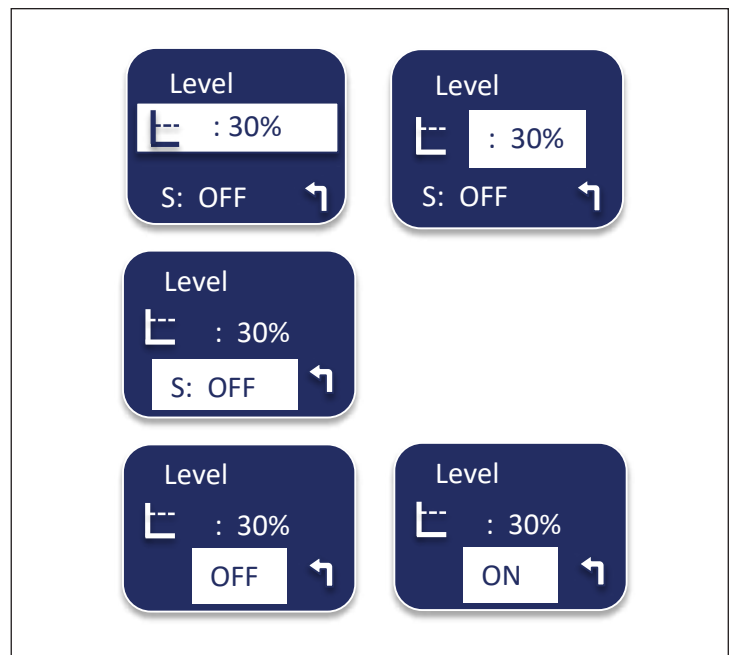
1. Marque la zona, el nivel o el ángulo que se desea cambiar con ayuda de **las flechas**.
2. Confírmelo pulsando **Intro**. Ahora solo se marca el valor. Utilice **las flechas** para cambiar el valor. Pulse **Intro** de nuevo para salir de este modo.
3. Para volver a los ajustes o a la apertura eléctrica, use la flecha para marcar la «**flecha de inicio**» y confirme presionando **Intro**.



3.3 CÓMO UTILIZAR EL NIVEL ESTÁTICO

1. Presiona **Intro**. Solo el valor está marcado ahora. Utiliza **las flechas** para cambiar el valor.
2. Ve a la última fila y presiona **Intro**. Solo OFF está marcado ahora.

Alterna entre **ON** y **OFF** con **las flechas**.
El nivel se activa durante 20 segundos.



ENHEBRADO

1. Abra el portaescobillas con la función **Apertura eléctrica**
2. Enhebre el hilo con una aguja de enhebrar.

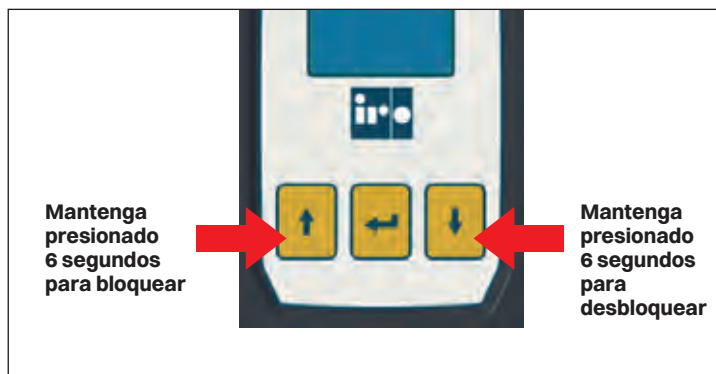


Alternativa para Chrono X4

KEY LOCK

La apertura eléctrica sigue accesible, pero todas las demás funciones están bloqueadas.

1. Vaya al nivel estático.
2. Mantenga la flecha hacia arriba durante 6 segundos para bloquear.
3. Mantenga la flecha hacia abajo durante 6 segundos para desbloquear.



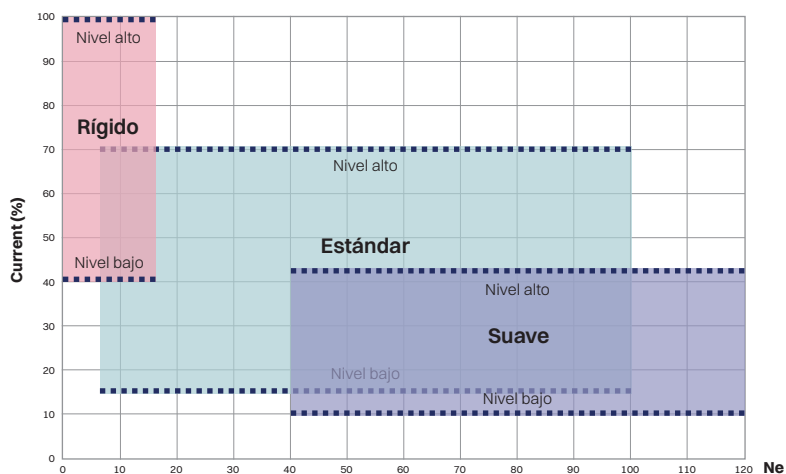
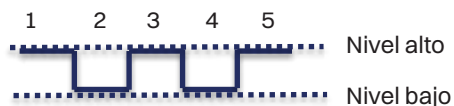
SUSTITUCIÓN DEL ELEMENTO DE FRENO

1. Quite la cubierta superior.
2. Quite el anillo interior empujándolo por los huecos de plástico.
3. Monte un nuevo cono y encaje el anillo interior.



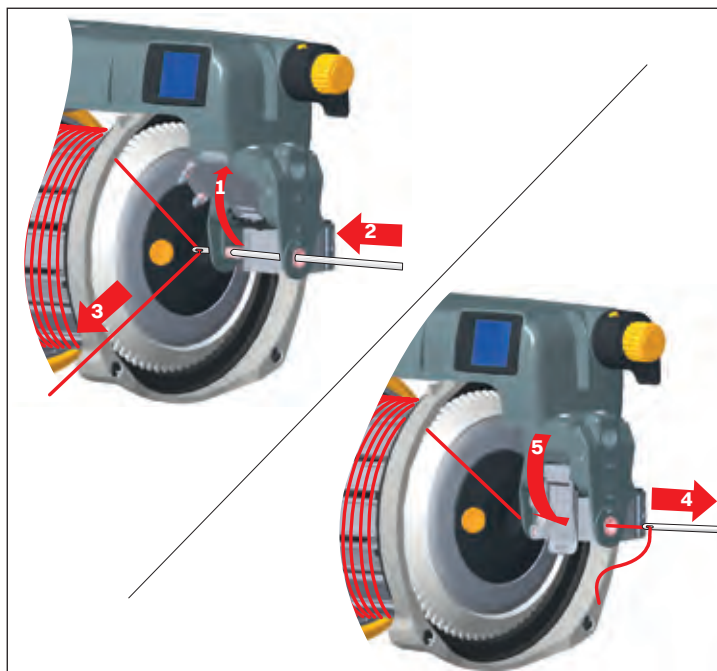
RECOMENDACIONES

Zonas:



ENHEBRADO DEL TEC

- Levantar la tapa (1)
- Insertar la pasadora (2)
- Tirar del hilo (3). Éste se enrollará por si solo alrededor de la pasadora
- Tirar de la pasadora (4)
- Cerrar la tapa (5)

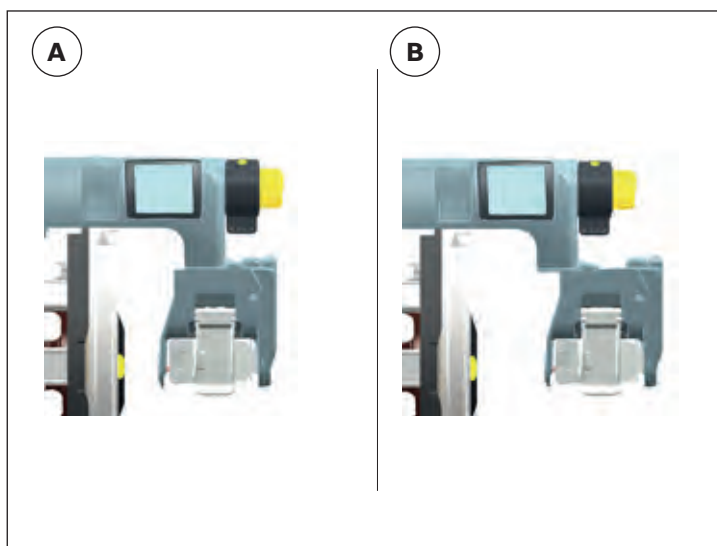


Posición A

Utilización del TEC junto con un FlexBrake de 30°.

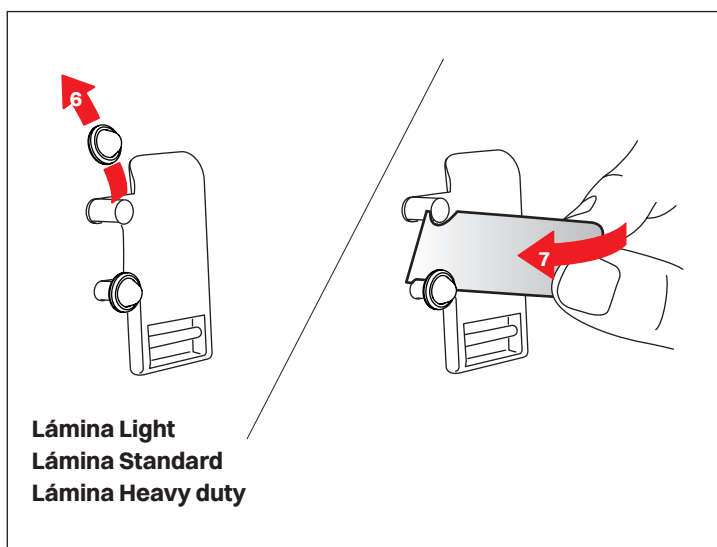
Posición B

Utilización del TEC junto con un FlexBrake de 42° o una jaula de láminas.



CAMBIO DE LA LÁMINA

- Abrir la tapa (1)
- Quitar el cap (6)
- Inclinar la lámina y extraerla (7)
- Inclinar la nueva lámina e insertarla
- Cerrar la tapa (5)

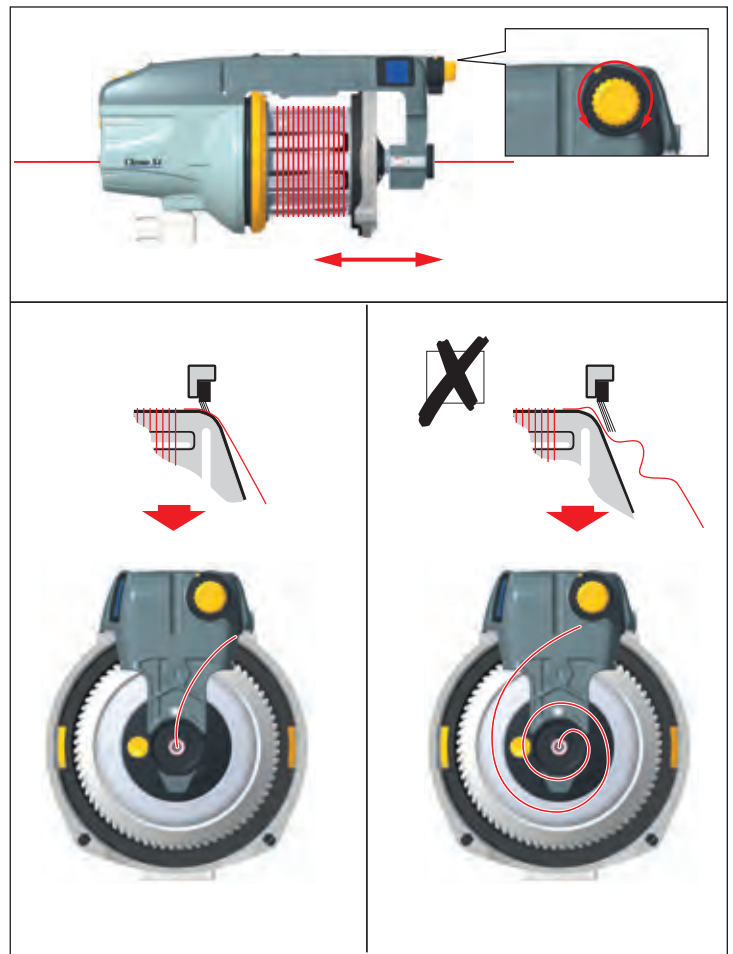


TENSIÓN DE ENTRADA

Ajustar la tensión del hilo de entrada al CAT.

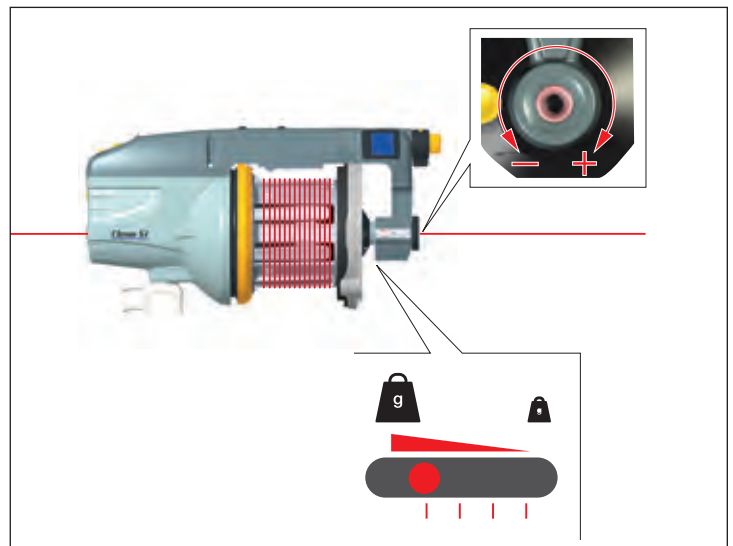
NOTA

El anillo de pelo tiene que ser usado sólo para controlar el balón



TENSIÓN DE SALIDA

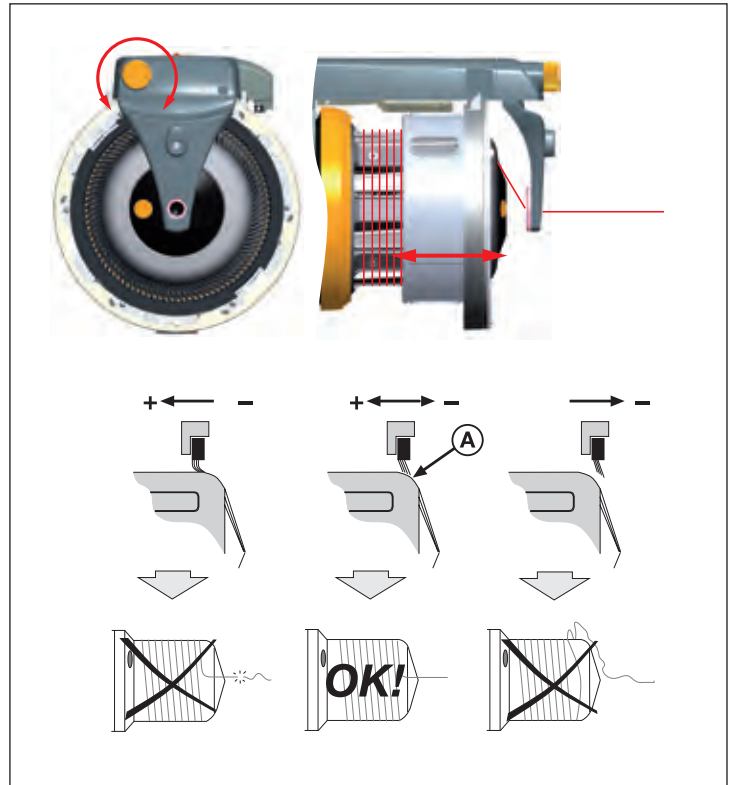
Ajustar la tensión a la salida.



Ajustar el control del balón.

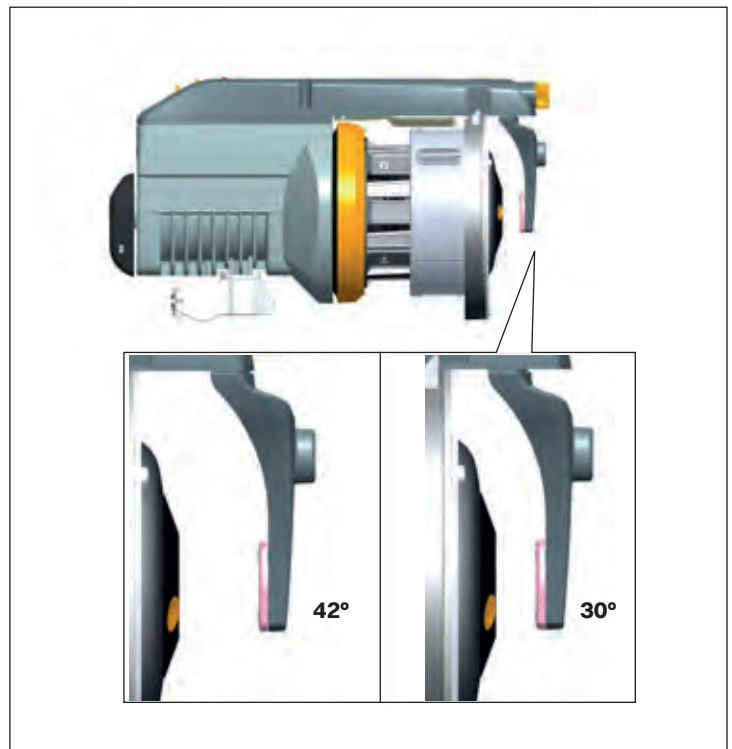
NOTA

La tensión excesiva del cepillo causará desgaste anormal.



POSICIÓN DE NARIZ

Posición de montaje de la nariz: 30°o 42°



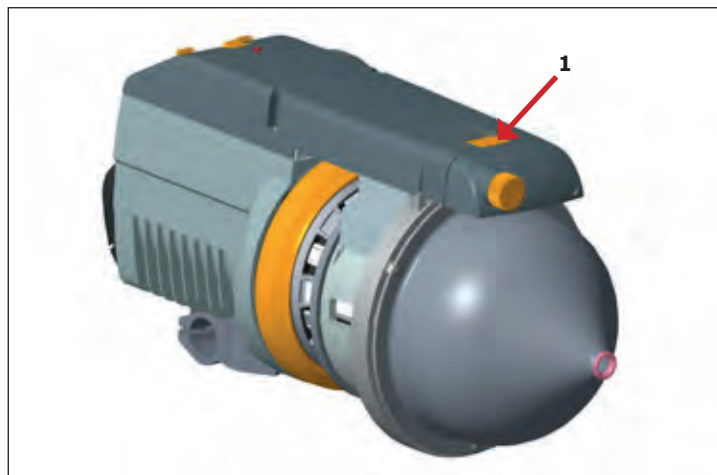
Alternativa para HD X3

Adecuado para hilos pesados que creen balones grandes. Sugerido para cinta plana de polipropileno en telares con proyectiles.

NOTA

No hay función de frenado en el hilo cuando el embudo está instalado ya que sólo sirve para controlar el efecto del balón durante la retirada del hilo.

Desmonte la corona portacepillo pulsando el botón (1) de la parte superior.



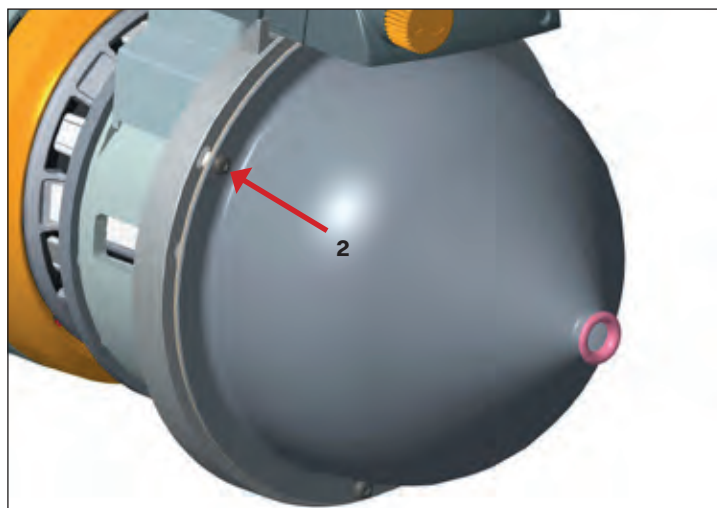
TORNILLOS DE EMBUDO

El cono se mantiene en su sitio gracias a los tres tornillos de embudo (2).

La rosca de los tornillos de embudo está bloqueada (loctite) y los tornillos están apretados al par recomendado (3 Nm).

NOTA

Si los tornillos de embudo están desenroscados o flojos, asegúrese de añadir un nuevo bloqueo de rosca (loctite) y de apretar los tornillos al par recomendado (3 Nm).



Luna X4, Chrono X4, XD X4

PANEL HMI INCORPORADO

El panel HMI incorporado de Luna X4, Chrono X4 y XD X4 mostrará información, ajustes y advertencias cuando se utilicen los accesorios TED y ATC.

NOTA

La CPU puede detectar si TED o ATC están conectados, y cambiará la información en la pantalla.



INFORMACIÓN GENERAL DEL ALIMENTADOR

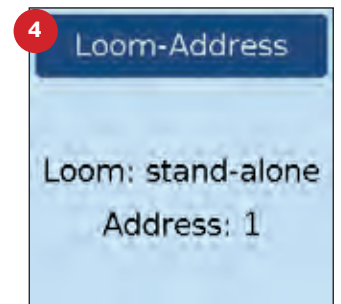
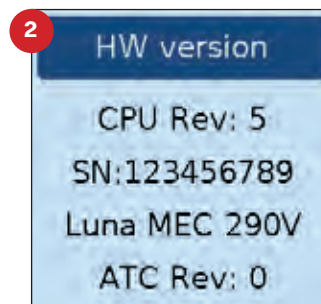
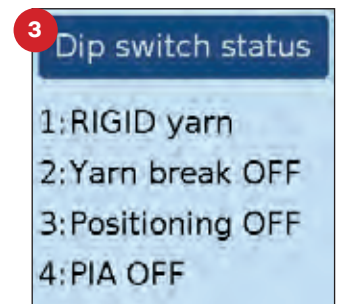
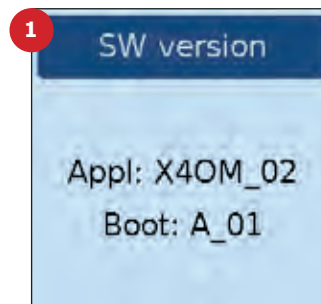
La perilla con un botón pulsador sirve para interactuar cuando está equipado con ATC. Si está equipado con TED, utilice el botón pulsador. El usuario puede acceder a una sección específica pulsando 3 veces el botón pulsador en el lapso de un segundo.

La sección de información del alimentador se compone de una lista de páginas (con diferentes parámetros), por los que se puede desplazar a través del botón pulsador.

Los parámetros son básicamente de solo lectura, el usuario no puede modificarlos (TED tiene una interfaz simple de 1 botón). Con cada clic, se muestra la siguiente página, hasta que se vuelve a la página de inicio.

1. Versión del software del alimentador
 - Aplicación
 - Arranque personalizado
2. Versión del hardware del alimentador
 - Revisión del hardware de la PCB de la CPU
 - N.º de serie del hardware de la PCB de la CPU
 - Tipo de la PCB de la CPU
 - Revisión del hardware de la PCB de ATC/TED
3. Estado del interruptor DIP
4. Protocolo del telar y número de dirección del alimentador

En caso de que la alarma esté activa, aparece la información de la alarma antes de volver a la página de inicio.




Luna X4, Chrono X4, XD X4

MENÚ DE ALARMAS

En el caso de una alarma del alimentador, la pantalla muestra la información del tipo de alarma. Una vez que la alarma se restablece automáticamente, o gracias a las acciones del usuario sobre el alimentador, la pantalla vuelve a la página de inicio.

Tal y como se ha descrito anteriormente, el usuario puede forzar la visualización de la página de inicio de ATC, incluso en presencia de una alarma activa, simplemente pulsando el botón de la perilla ATC o el botón TED.

En este caso, el icono  en la página de inicio informa al usuario sobre el estado de la alarma del alimentador.

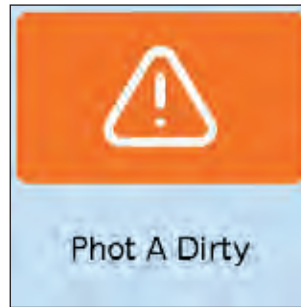
Entonces, se puede controlar de nuevo el tipo de alarma, de forma diferente entre TED (utilizando la interfaz de 1 clic) y ATC (utilizando la palanca y el botón a través del menú). En cualquier caso, el formato de la página de alarma es el mismo.

La visualización de una nueva alarma se desactiva si el menú está abierto, para permitir que el usuario gestione la configuración incluso si el alimentador está en estado de error.

Sin embargo, la nueva alarma aparecerá antes de que el operario regrese a la página de inicio.

NOTA

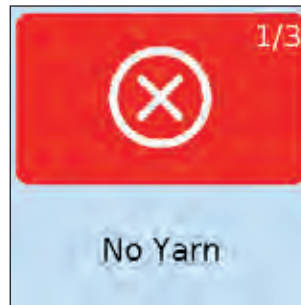
Para obtener la lista completa de alarmas, véase la documentación independiente.



Las advertencias se indican con gráficos naranjas.



Los errores graves y fatales se indican con gráficos rojos.



En caso de múltiples alarmas, se informa al usuario del número de alarmas activas. 

En el caso de TED, solo se muestra la última alarma; con ATC se puede desplazar por la lista de alarmas con la perilla.

TED – TENSION DISPLAY (PANTALLA DE TENSION)

TED (Tension Display, Pantalla de tensión) permite reproducir los ajustes de tensión de la trama de una máquina a otra, lo que posibilita una puesta en marcha rápida la próxima vez que se teja el mismo artículo.

TED muestra la posición del elemento del soporte del anillo de freno en relación con una posición cero establecida.

La posición cero es el punto en el que el elemento de freno del tensor utilizado (a poder ser S-flex) toca la superficie del cuerpo de bobina del alimentador.



PÁGINA DE INICIO

Gire la perilla de ajuste del soporte S-flex en el sentido de las agujas del reloj para aumentar la tensión.

La nueva posición, resaltada en el área azul oscuro, aparece automáticamente en el dispositivo TED.

Al girar la perilla de ajuste del soporte S-flex en sentido contrario a las agujas del reloj, la tensión disminuye.



AJUSTE DE LA POSICIÓN DEL ELEMENTO CERO

Cuando se instala un nuevo S-flex, se debe ajustar la posición cero manualmente.

Instale el S-flex y ajuste la posición del soporte S-flex girando la perilla de ajuste hasta que el elemento de freno S-flex toque la parte delantera del cuerpo de bobina.

- Pulse el botón TED durante un par de segundos, hasta que la pantalla muestre «¿0?».
- Confirme el ajuste a cero con el botón pulsador en un lapso de cuatro segundos.
- Si el ajuste cero se ha confirmado correctamente pulsando el botón dentro del tiempo de espera de cuatro segundos, la pantalla TED mostrará ahora un valor de «0» para confirmar que el dispositivo está ajustado a la posición cero. De lo contrario, el TED concluye el modo de ajuste a cero y vuelve a mostrar la posición actual anterior («xx»).



NOTA

No se permite la calibración del elemento cero en caso de que el telar esté funcionando.

CARRERA DE POSICIÓN DEL ELEMENTO

La posición del elemento tiene un formato de dos dígitos.

- Rango de «1» a «80», posición de funcionamiento normal.
- Valor «0», donde el freno S-flex comienza a tocar la superficie del cuerpo de bobina y prácticamente no hay tensión añadida por el freno. Es la posición de calibración del elemento cero.
- Rango negativo de «-1» a «-9», donde S-flex no toca el cuerpo de bobina.
- Fuera del rango normal:
«++» en caso de que la posición sea superior a 80;
«--» en caso de que la posición sea inferior a -9



NOTA


En caso de ajuste fuera de rango, los iconos MÍN. y MÁX. advierten al usuario.

ALARMAS

En el caso de una alarma del alimentador, la pantalla muestra la información del tipo de alarma.

Una vez que la alarma se restablece automáticamente, o gracias a las acciones del usuario sobre el alimentador, la pantalla vuelve a la página de inicio. Sin embargo, el usuario puede forzar la visualización de la página de inicio de TED, incluso en presencia de una alarma activa, simplemente pulsando el botón pulsador TED.



En este caso, el icono  informa al usuario sobre el estado de la alarma del alimentador, hasta que se elimina la alarma.

NOTA

Para obtener información adicional, véase el apartado «Panel HMI».

INFORMACIÓN DEL ALIMENTADOR

Gracias a la pantalla, el alimentador puede mostrar cierta información sobre sí mismo, no relacionada con TED y ATC.

NOTa

Para obtener información adicional, véase el apartado «Panel HMI».

ATC - ACTIVE TENSION CONTROL (CONTROL ACTIVO DE LA TENSION)

La función de ATC-W es mantener de forma automática la tensión constante del hilo a un nivel predeterminado, no afectado por factores externos variables, tales como el tamaño de la bobina o la calidad del hilo.

La tensión requerida se ajusta y monitoriza de forma sencilla en la pantalla del ATC. Una vez ajustada, el sistema se regula constantemente para garantizar una tensión de hilo constante durante el proceso de tejido.



PÁGINA DE INICIO

Se utiliza una perilla con un botón pulsador para interactuar con ATC.

La página de inicio está compuesta por 2 zonas, agrupadas en un cuadro azul oscuro (parte superior de la pantalla) y un cuadro azul claro (parte inferior).

En la zona azul oscuro, aparecen diferentes parámetros en función del modo de funcionamiento.

- Modo manual (MAN).
- Modo automático (AUTO).
- Modo OFF (apagado).

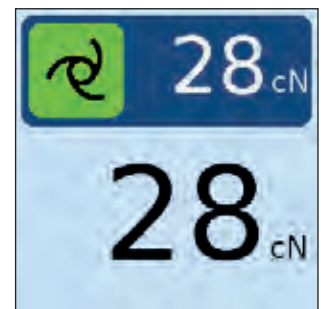
Si se acciona la perilla, se pueden aumentar o disminuir los parámetros, siempre resaltados sobre fondo oscuro:

- en el modo Manual, la posición del soporte del freno
- en el modo Automático, la tensión de referencia

En la zona azul claro, siempre aparece la tensión real medida, parámetro manejado solo por la aplicación (no por el usuario).



Modo manual (MAN).
Icono naranja, con posición del soporte del freno en número de pasos.



Modo automático (AUTO).
Icono verde, con la tensión objetivo o de referencia que el ATC debe mantener.

BOTÓN OCB [ABRIR/CERRAR FRENO]

El botón pulsador adicional OCB [Abrir/Cerrar freno] de la parte superior del módulo del motor, permite la función de «liberación rápida», abriendo completamente el soporte del anillo de freno mediante el accionamiento del motor.

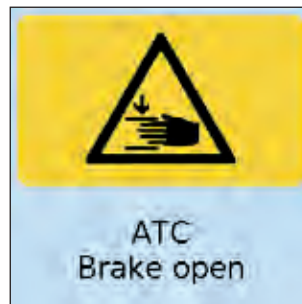
La pantalla muestra estos estados particulares, con iconos específicos: una advertencia para prestar atención durante la apertura, y el estado abierto una vez alcanzado el final de la carrera.

Si el usuario vuelve a pulsar el botón OCB, con un clic corto, el freno se cierra, aunque se esté abriendo (se detiene y luego se cierra). Cuando el freno vuelve a estar en su posición original, se vuelve a mostrar la pantalla anterior (página de inicio).

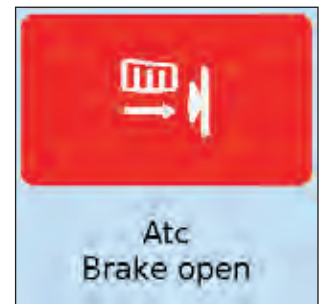
OCB en estado abierto evita que el telar arranque.

La función OCB no siempre está habilitada, sino solo

- en caso de que el telar esté parado (CAN);
- o si el alimentador está apagado o en espera, incluso si el telar está funcionando.



ATC
Brake open



Atc
Brake open

NAVEGACIÓN Y VISTA PREVIA DEL MENÚ HMI

Si se pulsa el botón de la perilla, la pantalla sale de la página de inicio para entrar en el primer nivel del menú.

Por lo general, los ajustes del menú rara vez se utilizan, solo para la configuración o con fines de puesta a punto.

Para entrar en el siguiente nivel o validar el valor, el usuario acciona el botón de la perilla. Para desplazarse por el menú o cambiar el valor, el usuario acciona la perilla.

Dentro de un menú o submenú, si mantiene pulsado el pulsador del botón de la perilla durante 3 segundos, se cierra el menú y aparece directamente la página de inicio.

Los parámetros se pueden cambiar con la perilla y confirmarse con el botón pulsador (pulsación corta). Si se cambia un parámetro pero no se confirma, se puede volver a cargar el valor anterior, manteniendo pulsado el botón pulsador durante 3 segundos.

En la tabla se muestra la estructura de la HMI:

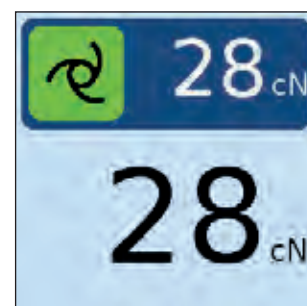
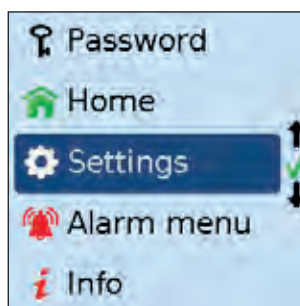
Página de inicio			Lvl
Configuración			
Modo de control del freno	MANUAL / AUTOMÁTICO / APAGADO		
Bloqueo de teclas	ENCENDIDA (por defecto) / APAGADA / CONTRASEÑA		
Unidad de medida	cN (por defecto), AUTOMÁTICA		
Ajuste máximo	APAGADO (por defecto) / ANCHO / MEDIO / LIMITADO		2
Sensibilidad	Lento / Normal (por defecto) / Rápido		2
Configuración de la puesta a punto			
Soporte cero	CANCELAR / INICIAR	Para la instalación de ATC-W	2
Compensación del sensor	CANCELAR / INICIAR / ESTADO	Para la instalación de ATC-W	2
Contraseña			
Introduzca la contraseña	X X X X X Modo estándar lM1 Modo mejorado lM2		
(Contraseña de desbloqueo de teclas)	X X X X X	9 0 0 0 0	*
Menú de Alarmas (véase el apartado específico)			
Menú de Información (véase el apartado específico)			

Niveles [Lvl] significa el nivel requerido para acceder al parámetro de acuerdo con la contraseña introducida (véase el apartado Contraseña).

* Entre en esta página solo desde la página de inicio en caso de que la contraseña de bloqueo de teclas esté activa.

CONFIGURACIÓN

Entre en el menú de configuración usando la perilla con un botón pulsador.



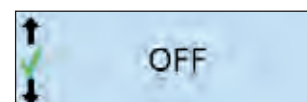
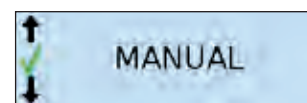
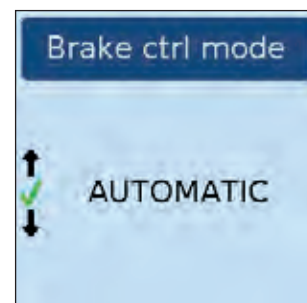
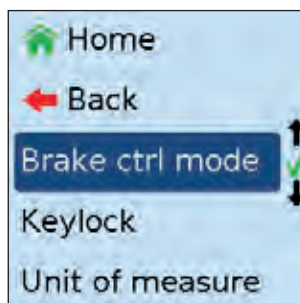
CONFIGURACIÓN - MODO DE CONTROL DEL FRENO

En el menú Modo de control del freno se puede pasar del modo Automático al Manual.

Dado que este comando es el más utilizado, se puede acelerar el cambio de MAN a AUTO y viceversa directamente desde la PÁGINA DE INICIO manteniendo pulsado el botón durante 3 segundos.

De este modo, las funciones principales que utilizará el operario, como pasar de automático a manual, mover el soporte del freno en modo manual, mover la referencia en modo automático, se realizan directamente sin entrar en el menú.

También se puede desactivar el sensor en modo APAGADO.



CONFIGURACIÓN - CONTROL DEL FRENO - MODO MANUAL

En el modo MANUAL, la posición del elemento de freno se ajusta con la perilla. Un clic de la perilla equivale a un aumento o disminución de un paso de la posición, dependiendo de la dirección de rotación.

La posición del elemento tiene un formato de dos dígitos, como se ha indicado para TED.

- Rango de «1» a «80», posición de funcionamiento normal.
- Valor «0», donde el freno S-flex comienza a tocar la superficie del cuerpo de bobina y prácticamente no hay tensión añadida por el freno.
- Rango negativo de «-1» a «-9», donde S-flex no toca el cuerpo de bobina.
- Fuera del rango normal:
 «++» en caso de que la posición sea superior a 80;
 «- -» en caso de que la posición sea inferior a -9



No es necesario aplicar una calibración del elemento cero durante la instalación de ATC-W, ya que los valores por defecto se almacenan dentro del dispositivo. Véase el apartado específico.

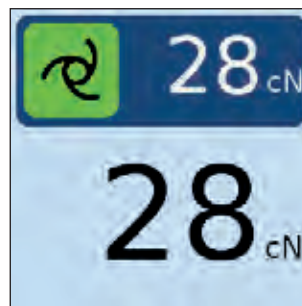
En el modo MANUAL, cuando el telar está parado, la tensión mostrada es la tensión real que el sensor está midiendo, con un filtrado adecuado. Esto puede permitir al operario ajustar la posición del soporte del freno tirando del hilo con la mano y saber si el sensor funciona correctamente.

Cuando el telar está en funcionamiento, la tensión que aparece es la tensión media que mide el sensor. Este valor se convierte en la referencia cuando se cambia a modo AUTO.

CONFIGURACIÓN - CONTROL DEL FRENO - MODO AUTOMÁTICO

En el modo AUTOMÁTICO, el valor de la tensión de referencia, en el sector azul oscuro, se ajusta con la perilla.

Un clic de la perilla equivale a un aumento o disminución de un paso de la tensión (1 cN o 0,5 cN, dependiendo de la unidad de medida), dependiendo de la dirección de rotación.



En el sector azul claro, la tensión mostrada es la tensión real que mide el sensor, con un filtrado adecuado, en función de la sensibilidad establecida.

Cuando el telar se detiene, la tensión mostrada es la última evaluada antes de que el telar se detuviera.

El valor de referencia mínimo que se puede establecer es 3 cN.

En el modo APAGADO, la tensión no se mide ni se muestra. La posición del soporte del freno se puede ajustar como en el modo MANUAL. Esta función se puede utilizar para excluir el sensor ATC-W en caso de que no se utilice, sin desmontar el dispositivo.



La HMI de ATC APAGADO se parece al TED, porque en esta configuración básicamente el dispositivo se comporta como un TED, pero motorizado.

CONFIGURACIÓN - BLOQUEO DE TECLAS

En el menú Bloqueo de teclas, se puede bloquear el acceso a la manipulación de ATC.

APAGADO. Sin bloqueo de teclas. Como se ha explicado antes, el usuario puede manejar el mando y ajustar los parámetros desde la página de inicio. Si el usuario toca accidentalmente la perilla, dependiendo del modo MAN o AUTO, la posición del soporte del freno o la tensión de referencia podrían ajustarse involuntariamente.

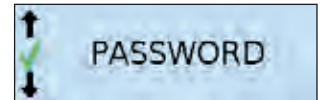
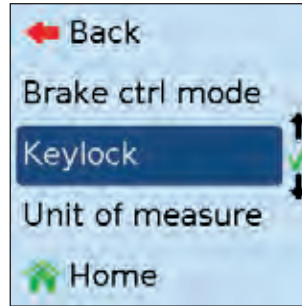
Bloqueo de teclas activado. Al cabo de un tiempo de espera de 30 segundos sin interacción, la perilla se desactiva. El usuario tiene que pulsar el botón pulsador para desbloquear el ATC.

NOTA

El botón OCB no está sujeto a la función de bloqueo de teclas.

Bloqueo de teclas con CONTRASEÑA. Similar al anterior, pero con contraseña. Para desbloquear ATC-W, es necesario introducir la contraseña 90000. Esta función es requerida para los clientes que no quieren que sus trabajadores ajusten el ATC.

Cuando ATC-W está bloqueado, en la página de inicio aparece el símbolo de la llave

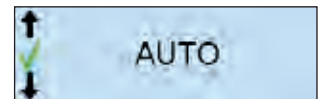
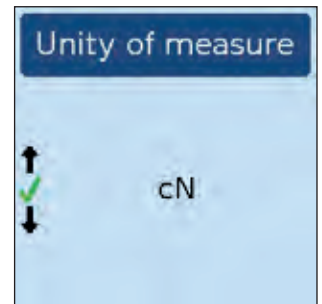
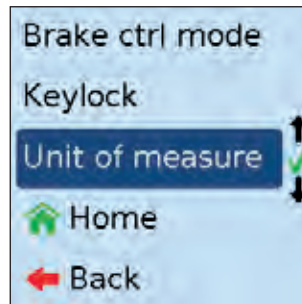


CONFIGURACIÓN - UNIDAD DE MEDIDA

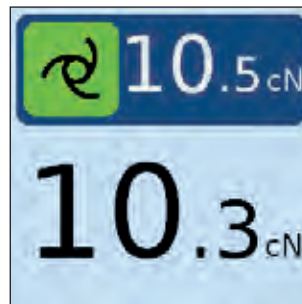
La unidad de medida se refiere a la tensión mostrada, que puede ser «cN» o «AUTO».

cN es el valor por defecto

En AUTO, la unidad de medida se ajusta automáticamente con un dígito decimal XX,x en caso de tensión baja.



Cuando el ATC-W está en modo AUTO, los usos pueden ajustar la tensión de referencia en un paso de 0,5 mN.



CONFIGURACIÓN - AJUSTE MÁXIMO

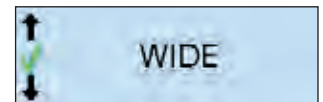
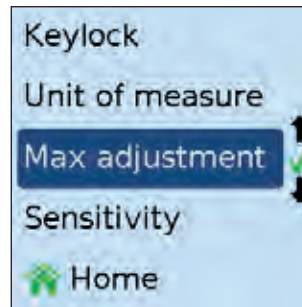
El parámetro de ajuste máximo permite limitar, en modo AUTO, la corrección del soporte del freno.

Con el ajuste máximo configurado en APAGADO, no hay limitación.

Con un valor diferente, ANCHO, MEDIO o LIMITADO, el ajuste del soporte del freno está limitado a un cierto número de pasos.

Por ejemplo, si se ajusta el ajuste máximo = LIMITADO, si la posición del soporte del freno era 20 en el momento del cambio entre MAN y AUT, la corrección máxima permitida para el control del motor está dentro de un rango restringido predefinido.

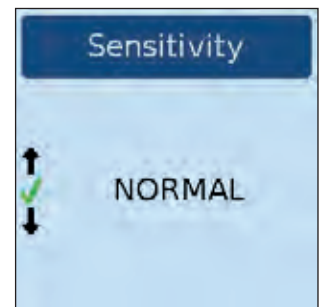
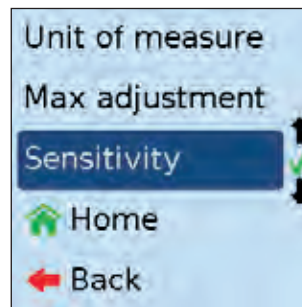
Esta función solo se puede configurar después del acceso en «modo mejorado». Para obtener más información, véase el apartado «Contraseña».



En el MODO AUTOMÁTICO, la sensibilidad permite cambiar el control de ajuste de la tensión, de acuerdo con tres configuraciones prefijadas:

- LENTO
- NORMAL (valor por defecto)
- RÁPIDO

Esta función solo se puede configurar después del acceso en «modo mejorado». Para obtener más información, véase el apartado «Contraseña».




ALARMAS

En el caso de una alarma del alimentador, la pantalla muestra la información del tipo de alarma.

Una vez que la alarma se restablece automáticamente, o gracias a las acciones del usuario sobre el alimentador, la pantalla vuelve a la página de inicio.

Sin embargo, el usuario puede forzar la visualización de la página de inicio de ATC, incluso en presencia de una alarma activa, simplemente pulsando el botón pulsador de la perilla TED.

En este caso, el icono  informa al usuario sobre el estado de la alarma del alimentador, hasta que se elimina la alarma.

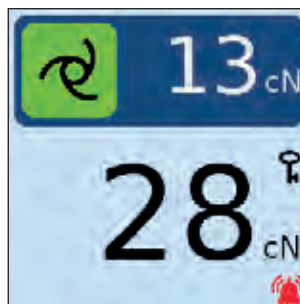
En general, en caso de que la alarma esté activa, aparece la información de la alarma antes de volver desde el menú a la página de inicio.

Para obtener información adicional, véase el apartado «Panel HMI/Alarmas».

Debajo de la tabla de las alarmas implementadas actualmente relacionadas solo con el ATC (o que pueden influir en el comportamiento del ATC).

NOTA

Para cualquier tipo de alarma, el alimentador detiene el telar o no de acuerdo con el protocolo del telar.



Error	Descripción
Freno de ATC abierto	Función OCB, cuando el soporte del freno está abierto
Fallo del tensiómetro	En caso de que se den las siguientes condiciones - Tensiómetro fuera de calibración o roto - Tensiómetro no enchufado - Fallo de calibración de la compensación El ATC-W deja de funcionar. El botón restablece la alarma.
Falta hilo ATC	El hilo está fuera de la guía del sensor. El ATC-W deja de funcionar. El botón restablece la alarma.
Error de tensión del hilo (Tensión fuera del rango)	Si la tensión de referencia no se alcanza dentro de un cierto número de picos, con una determinada tolerancia. La alarma se restablece automáticamente con cada arranque del telar en caso de que el error de tensión esté dentro de la tolerancia. En el modo MANUAL se puede accionar el motor.
ATC fuera del ajuste máximo	Se ha alcanzado la posición de ajuste máximo del freno, el freno no puede moverse fuera del rango de posición mín.-máx.
Fallo del motor de ATC	Se produce un evento de bloqueo del motor durante el accionamiento del motor. El ATC deja de funcionar y el motor se detiene. El botón restablece la alarma.
Error del botón de ATC	Error al detectar el botón en el momento de encendido. Si están activos, TED y ATC no se reconocen y, por lo tanto, no se gestionan.
Falta un parámetro del telar	Faltan parámetros en el telar. El ATC deja de funcionar. Al pulsar el botón, la alarma no se restablece. El control está desactivado en el modo AUTO. De todos modos, se puede manejar el ATC en modo manual. El error sigue presente en el menú de Alarmas.
Error del bus del ángulo (Pulso cero y pulso de sincronización)	Falta el bus del ángulo del telar

INFORMACIÓN DEL ALIMENTADOR

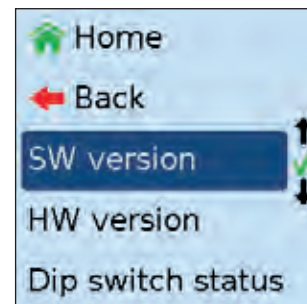
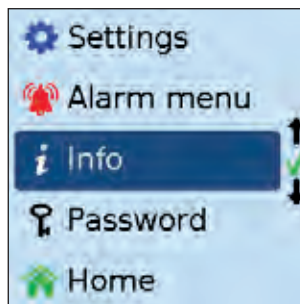
Submenú de información en el que se puede leer la información del alimentador.

Este apartado está estructurado en diferentes páginas (con diferentes parámetros), que se pueden seleccionar en la lista del menú.

Los parámetros son básicamente de solo lectura, el usuario no puede modificarlos.

NOTA

Para obtener información adicional, véase el apartado «Panel HMI».



GUÍA DE INSTALACIÓN

El alimentador se le suministra al usuario final con el módulo del motor ya instalado en la cubierta superior.

NOTA

Se puede modificar la configuración del alimentador, cambiando ATC, TED y QR, pero esta operación la deben realizar personas expertas. Esta operación no se incluye en este documento.

En cualquier caso, antes de utilizar el ATC, lleve a cabo los siguientes pasos de instalación.

1. Apague el alimentador y la fuente de alimentación del telar.
2. Ensamble el sensor ATC al alimentador y fíjelo a través del tornillo superior.
Es obligatorio utilizar la barra 40.0070.010 y el tensor compensador 40.0500.004 incluidos.
En caso de una aplicación especial, póngase en contacto con el soporte técnico de IRO/ROJ.
3. Conecte el cable del sensor ATC al conector del accesorio de salida de la cubierta superior del alimentador.
4. Fije el conducto del cable con los dos tornillos.
5. Instale el alimentador en la fileta, en la posición exacta prevista para usarlo en el telar.
6. Encienda la fuente de alimentación.
7. Acceda al menú Contraseña y entre al «Nivel mejorado», que permite realizar operaciones de instalación. Pida la contraseña al servicio técnico de IRO/ROJ.
8. Aplique la calibración del «soporte cero». Esta operación se puede realizar también con el ajuste de freno S-flex dentro del soporte del freno.
9. Aplique la calibración del «compensación del sensor». Tenga en cuenta que la calibración depende de la inclinación del alimentador.
Si se modifica, se debe solicitar una nueva calibración de la «compensación del sensor» para una medición precisa de la tensión.
La calibración de la «compensación del sensor» debe realizarse con el sensor limpio y sin hilo dentro de este último.
10. Mueva el freno en modo MANUAL a la posición deseada, enhebre el hilo a través del alimentador y el sensor ATC, asegurándose de que el hilo esté correctamente ajustado en el sensor.

El ATC-W está listo para utilizarse. Consulte el Manual de usuario para saber cómo utilizar correctamente el dispositivo.

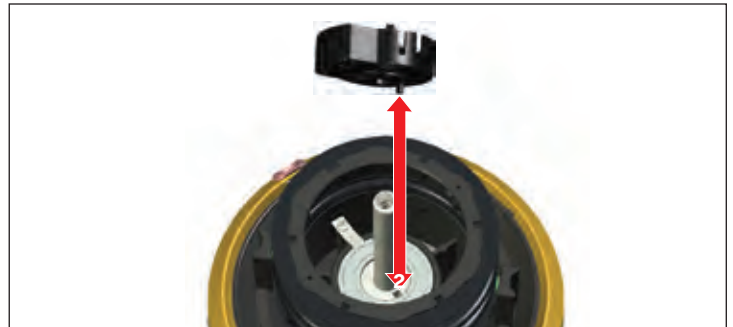


Chrono X4, XD X4, XD X3 Plus, HD X3

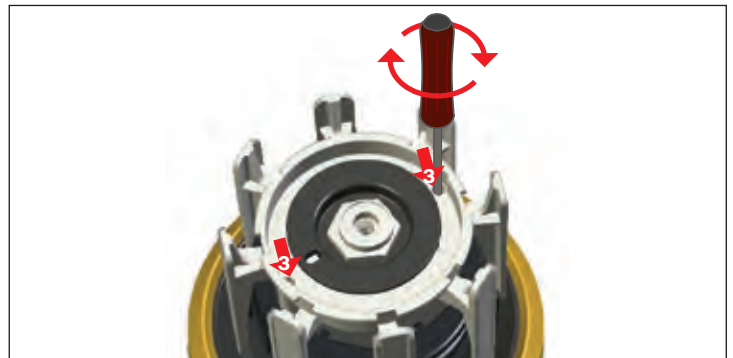
Luego de haber desarmado el prealimentador, es necesario montar el grupo de enrollamiento pieza por pieza para así evitar de que las partes se dañen. Aseguren el manguito adecuadamente con tirantes plásticos (1).



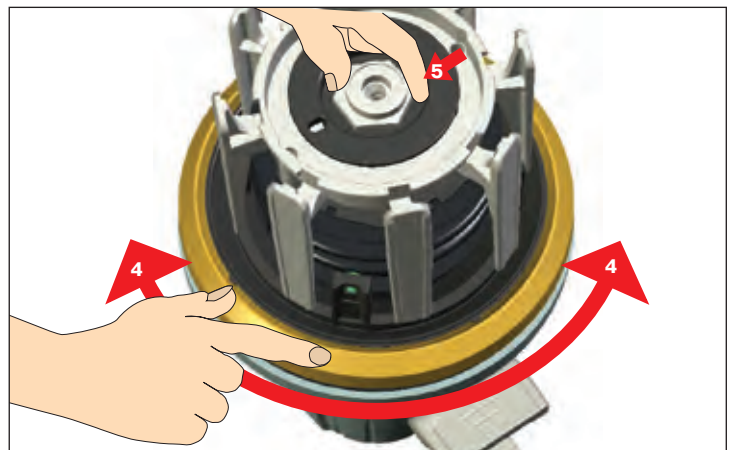
Asegúrense de que la clavija entre perfectamente en la ranura del eje motor (2).



Entornillar los dos tornillos para fijar la parte en goma (3) y asegúrense de que sean fijados con la llave adecuada (Torx T10).



Mover el disco de enrollamiento (4) y al mismo tiempo mover la tuerca (5) para así obtener la posición balanceada. Cuando correcta, el disco puede moverse fácilmente - y solamente - de 180°.

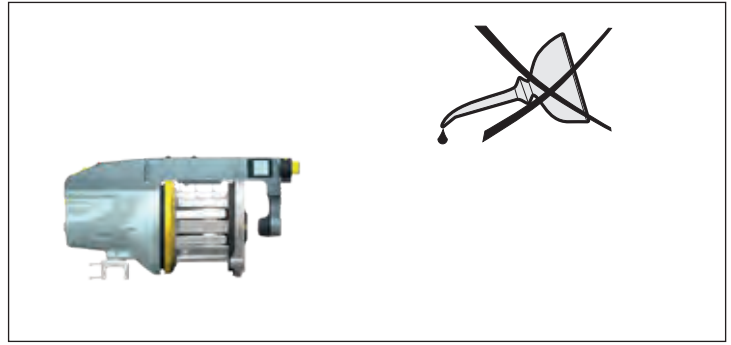


Instalar el tornillo central, la parte exterior de goma, el tambor de enrollamiento y la tapa. Seleccionar la separación de las espiras deseada para asegurarse de que todo esté correctamente ensamblado.



LUBRICACION

La unidad no requiere lubricación extra.

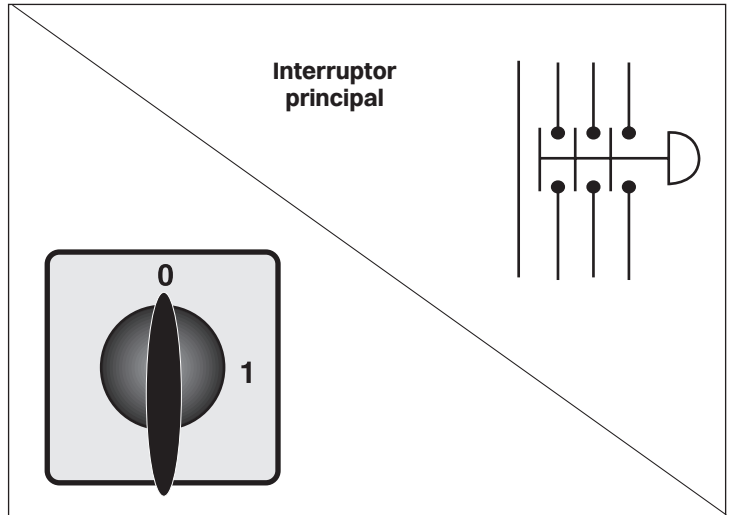


CONEXIONES



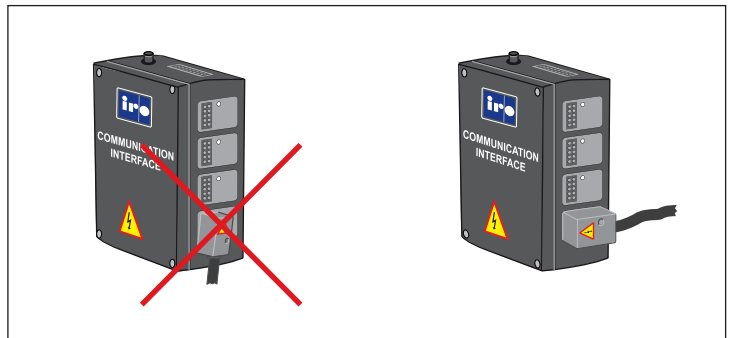
ADVERTENCIA

Antes de conectar o desconectar el alimentador, el cuadro de control o cualquiera de las tarjetas electrónicas, desconectar el interruptor principal o cortar el suministro de la red.



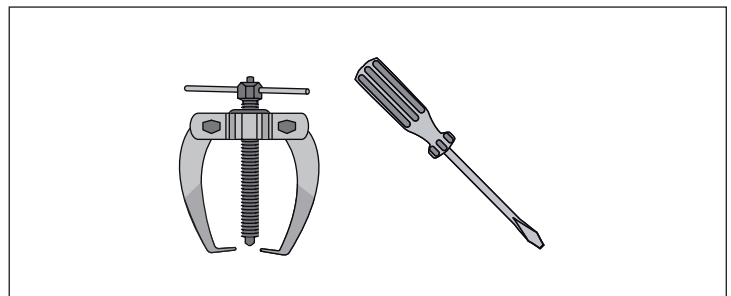
NOTA

La cubierta del conector se debe montar antes de reiniciar el sistema.



HERRAMIENTA IRO/ROJ

Recomendamos el uso de la herramienta IRO/ROJ para asegurar un fácil y simple desmontaje de los alimentadores durante su mantenimiento. Contáctese con la agencia/representante Iro más cercano para mayores informaciones.

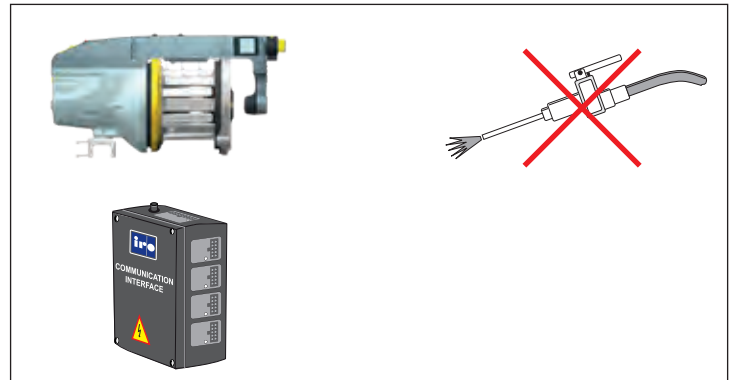


LIMPIEZA

Se recomienda realizar la limpieza periódica de la acumulación de fibras y polvo en el alimentador y en la caja de control.

NOTA

Evite utilizar aire comprimido para limpiar el alimentador.



XD X3 Plus, HD X3

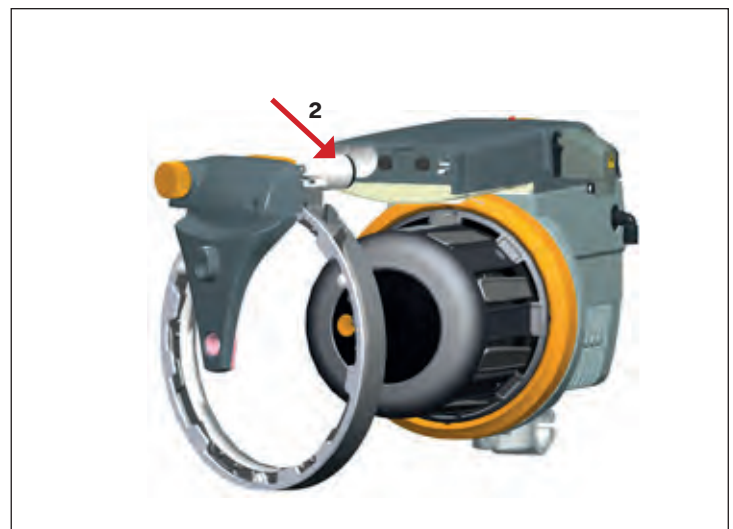
Limpieza del cuerpo de la bobina

Desmonte la corona portacepillo pulsando el botón (1) de la parte superior. Limpie el cuerpo de la bobina con aire comprimido.



CAUTION

Si la corona portacepillo se desmonta del todo, es importante limpiar el pistón y su asiento (2) con aire comprimido para evitar que entre polvo y entorpezca el movimiento normal del pistón.



Luna X4, Chrono X4, XD X4

Defecto	Comprobar en el orden siguiente	
	Sensor óptico	Sensor mecánico
El alimentador no arranca	1 - 2 - 3 - 4 - 6 - 7 - 8 - 24 - 25 - 26	1 - 2 - 3 - 5 - 6 - 7 - 8 - 24 - 25 - 26
El alimentador no se para	2 - 4 - 24 - 25	9 - 13 - 5 - 15 - 24 - 25
Reserva de hilo baja o vacía	4 - 3 - 13 - 9 - 8 - 21 - 14 - 24 - 25 - 27 - 26	17 - 3 - 5 - 16 - 13 - 9 - 8 - 21 - 24 - 25 - 27 - 26
Rotura frecuente del hilo a la entrada	22 - 10 - 13	22 - 10 - 18 - 14
Rotura frecuente del hilo a la salida	11 - 20 - 12 - 19 - 23	11 - 20 - 12 - 19 - 23
Los fusibles se funden repetidamente	25 - 28	25 - 28
La luz indicadora del alimentador parpadea con lentitud	4	9 - 13
La luz indicadora del alimentador parpadea con rapidez	3 - 9 - 8 - 27	3 - 9 - 8 - 27
La luz indicadora del alimentador está encendida fija	29	29

No	Posibles causas	Remedios	Ver página
1.	Posición incorrecta del interruptor S/Z	Poner el interruptor S/Z en posición adecuada	25
2.	Posición incorrecta de cuerpo de bobina	Asegurarse de que la unidad sensora esté posicionada hacia arriba	30
3.	Disco enrollador bloqueado	Liberar y limpiar el disco de bobinado	58
4.	Sensor o espejo sucio	Limpiar el sensor y el espejo usando un detergente suave	30
5.	Brazos de sensor atascados	Liberar los brazos y limpiar la unidad sensora	58
6.	Conexiones de cables	incorrectas Comprobar y rectificar	6-9
7.	Fusibles fundidos	Reemplazar el fusible correspondiente	9-11
8.	Falla de alimentación de red o tensión primaria	Comprobar la alimentación de red y las conexiones	6-9
9.	Tensión del hilo de entrada insuficiente	Aumentar la tensión de entrada	-
10.	Tensión de entrada excesiva	Reducir la tensión de entrada	-
11.	Control de balón insuficiente	Aumentar el control del balón	32
12.	Tensión de salida excesiva	Reducir la tensión de salida	32
13.	Separación de hilos excesiva	Reducir la separación de los hilos	25
14.	Ajuste incorrecto de dip switch J1	Reposicionar dip switch	19
15.	Presión en brazo de sensor máximo excesiva	Reducir la presión del resorte	30
16.	Rebote de sensor máximo	Aumentar la presión del resorte	30
17.	Velocidad máxima insuficiente	Aumentar el ajuste de velocidad máxima	21
18.	Velocidad máxima excesiva	Reducir el ajuste de velocidad máxima	21
19.	Reserva insuficiente de hilo	Ver "Reserva de hilo baja o vacía" en la lista de fallos	-
20.	Control de balón estropeado	Reparar o reemplazar todas las piezas defectuosas	3
21.	Defectos de señal de parada entre caja de control y máquina de tejer	Comprobar todas las conexiones y cables	7-9
22.	Desalineamiento entre bobina y alimentador	Realinear la bobina con el alimentador	-
23.	Desalineamiento entre alimentador y máquina	Realinear el alimentador con la máquina	-
24.	Unidad sensora de reserva de hilo defectuosa	Reemplazar la unidad sensora correspondiente	22
25.	Tarjeta de control del motor defectuosa	Reemplazar la tarjeta electrónica correspondiente	8
26.	Cuadro de fusibles defectuoso	Reemplazar el cuadro de fusibles correspondiente	8-11
27.	Interface de caja de control defectuosa	Reemplazar la interface correspondiente	8-11
28.	Cable de conexión de alimentador defectuoso	Reemplazar el cable de conexión correspondiente	-
29.	Rotura del hilo	Volver a enhebrar el prealimentador	26-27

XD X3 Plus

Defecto	Comprobar en el orden siguiente
El alimentador no arranca	1 - 2 - 3 - 4 - 6 - 7 - 8 - 24 - 25 - 26
El alimentador no se para	2 - 4 - 24 - 25
Reserva de hilo baja o vacía	4 - 3 - 13 - 8 - 21 - 24 - 25 - 27 - 26
Rotura frecuente del hilo a la entrada	22 - 13
Rotura frecuente del hilo a la salida	11 - 20 - 12 - 19 - 23
Los fusibles se funden repetidamente	25 - 28
La luz indicadora del alimentador parpadea con lentitud	4
La luz indicadora del alimentador parpadea con rapidez	3 - 8 - 27
La luz indicadora del alimentador está encendida fija	29

No	Posibles causas	Remedios	Ver página
1.	Posición incorrecta del interruptor S/Z	Poner el interruptor S/Z en posición adecuada	23
2.	Posición incorrecta de cuerpo de bobina	Asegurarse de que la unidad sensora esté posicionada hacia arriba	30
3.	Disco enrollador bloqueado	Liberar y limpiar el disco de bobinado	58
4.	Sensor o espejo sucio	Limpiar el sensor y el espejo usando un detergente suave	30
6.	Conexiones de cables	incorrectas Comprobar y rectificary	7, 12-17
7.	Fusibles fundidos	Reemplazar el fusible correspondiente	13-16
8.	Falla de alimentación de red o tensión primaria	Comprobar la alimentación de red y las conexiones	7, 12-17
11.	Control de balón insuficiente	Aumentar el control del balón	32
12.	Tensión de salida excesiva	Reducir la tensión de salida	32
13.	Separación de hilos excesiva	Reducir la separación de los hilos	25
19.	Reserva insuficiente de hilo	Ver "Reserva de hilo baja o vacía" en la lista de fallos	-
20.	Control de balón estropeado	Reparar o reemplazar todas las piezas defectuosas	3
21.	Fallos de señal de parada entre caja de control y máquina de tejer	Comprobar todas las conexiones y cables	13-17
22.	Desalineamiento entre bobina y alimentador	Realignar la bobina con el alimentador	-
23.	Desalineamiento entre alimentador y máquina	Realignar el alimentador con la máquina	-
24.	Unidad sensora de reserva de hilo defectuosa	Reemplazar la unidad sensora correspondiente	23
25.	Tarjeta de control del motor defectuosa	Reemplazar la tarjeta electrónica correspondiente	12
26.	Cuadro de fusibles defectuoso	Reemplazar el cuadro de fusibles correspondiente	13-16
27.	Interface de caja de control defectuosa	Reemplazar la interface correspondiente	13-16
28.	Cable de conexión de alimentador defectuoso	Reemplazar el cable de conexión correspondiente	-
29.	Rotura del hilo	Volver a enhebrar el prealimentador	29

HD X3

Defecto	Comprobar en el orden siguiente
El alimentador no arranca	1 - 2 - 3 - 5 - 6 - 7 - 8 - 24 - 25 - 26
El alimentador no se para	9 - 13 - 5 - 15 - 24 - 25
Reserva de hilo baja o vacía	17 - 3 - 5 - 16 - 13 - 9 - 8 - 21 - 24 - 25 - 27 - 26
Rotura frecuente del hilo a la entrada	22 - 10 - 18 - 14
Rotura frecuente del hilo a la salida	11 - 20 - 12 - 19 - 23
Los fusibles se funden repetidamente	25 - 28
La luz indicadora del alimentador parpadea con lentitud	9 - 13
La luz indicadora del alimentador parpadea con rapidez	3 - 9 - 8 - 27
La luz indicadora del alimentador está encendida fija	29

No	Posibles causas	Remedios	Ver página
1.	Posición incorrecta del interruptor S/Z	Poner el interruptor S/Z en posición adecuada	24
2.	Posición incorrecta de cuerpo de bobina	Asegurarse de que la unidad sensora esté posicionada hacia arriba	31
3.	Disco enrollador bloqueado	Liberar y limpiar el disco de bobinado	58
5.	Brazos de sensor atascados	Liberar los brazos y limpiar la unidad sensora	58
6.	Conexiones de cables	incorrectas Comprobar y rectificar	7, 12-17
7.	Fusibles fundidos	Reemplazar el fusible correspondiente	13-16
8.	Falla de alimentación de red o tensión primaria	Comprobar la alimentación de red y las conexiones	7, 12-17
9.	Tensión del hilo de entrada insuficiente	Aumentar la tensión de entrada	-
10.	Tensión de entrada excesiva	Reducir la tensión de entrada	-
11.	Control de balón insuficiente	Aumentar el control del balón	43
12.	Tensión de salida excesiva	Reducir la tensión de salida	43
17.	Velocidad máxima insuficiente	Aumentar el ajuste de velocidad máxima	21
18.	Velocidad máxima excesiva	Reducir el ajuste de velocidad máxima	21
19.	Reserva insuficiente de hilo	Ver "Reserva de hilo baja o vacía" en la lista de fallos	-
20.	Control de balón estropeado	Reparar o reemplazar todas las piezas defectuosas	3
22.	Desalineamiento entre bobina y alimentador	Realinear la bobina con el alimentador	-
23.	Desalineamiento entre alimentador y máquina	Realinear el alimentador con la máquina	-
24.	Placa de sensores defectuosa	Sustituir la placa de sensores	24
25.	Tarjeta de control del motor defectuosa	Reemplazar la tarjeta electrónica correspondiente	12
26.	Cuadro de fusibles defectuoso	Reemplazar el cuadro de fusibles correspondiente	13-16
27.	Interface de caja de control defectuosa	Reemplazar la interface correspondiente	13-16
28.	Cable de conexión de alimentador defectuoso	Reemplazar el cable de conexión correspondiente	-
29.	Rotura del hilo	Volver a enhebrar el prealimentador	29
30.	Sensor mal calibrado	Ejecutar calibración automática de sensores	31

**VANDEWIELE SWEDEN AB**

Box 54
SE-523 22 Ulricehamn
Sweden

DECLARACIÓN DE CONFORMIDAD CE

Garantía que é o tipo de màquina:

Luna X4, Chrono X4, XD X4, XD X3 Plus and HD X3

està fabricado conforme con las disposiciones de las debajo
mencionadas directivas CE (y sucesivas modificaciones):

Safety of machinery	2006/42/EC	EN ISO 111 11-1
Low voltage equipment	2014/35/EC	EN ISO 111 11-1
Electromagnetic compatibility	2014/30/EC	EN ISO 111 11-1

Pär Josefsson, Manager Product and Development department, 2023-05-10
