

Ref. no. 40-893G-0404-05/2502

Istruzioni per l'uso

Luna X4, Chrono X4, Luna X4 170 V, Chrono X4 170 V,
XD X4, XD X3 Plus, HD X3

IT |

Traduzione di istruzioni originali

| | | | |
|---|----|--|----|
| Attenzione | 3 | Infilaggio - infilaggio completo | |
| Specifiche tecniche..... | 4 | Luna X4, Chrono X4, XD X4 | 26 |
| Allacciamento alla rete | 7 | Infilaggio - infilaggio parziale | |
| Schema operativo | | Luna X4, Chrono X4, XD X4 | 27 |
| Luna X4, Chrono X4, XD X4 | | Infilaggio - manuale | |
| Luna X4 170 V, Chrono X4 170 V | 8 | Luna X4, Chrono X4, XD X4 | 28 |
| Connessioni alimentazione/ interfaccia | | Infilaggio - pneumatico e manuale | |
| Luna X4, Chrono X4, XD X4 | 9 | HD X3, XD X3 Plus | 29 |
| Connessioni estensione | | Regolazioni vetrino/sensori | |
| Luna X4, Chrono X4, XD X4 | 10 | Chrono X4, XD X4, XD X3 Plus | 30 |
| Luna X4 170 V, Chrono X4 170 V | 11 | Luna X4, HD X3 | 31 |
| Schema operativo | | Regolazione della tensione/Regolazione balloon | 32 |
| XD X3 Plus, HD X3 | 12 | Rampe di rilassamento | |
| Connessioni cassetta d'alimentazione heavy duty | | XD X4, XD X3 Plus, HD X3 | 33 |
| XD X3 Plus, HD X3 | 15 | Accessori: Spazzola | 34 |
| Connessioni cassetta d'alimentazione heavy duty CAN | | Accessori: Freno flessibile/Lamella | 35 |
| XD X3 Plus, HD X3 | 16 | Accessori: Spazzola/ Freno flessibile | 36 |
| Connessioni cassetta d'alimentazione RED (4C) | | Accessori: RTC | 37 |
| XD X3 Plus, HD X3 | 17 | Accessori: TEC | 41 |
| Installation | | Accessori: CAT | 42 |
| Luna X4, Chrono X4, XD X4 | 18 | Accessori: Regolazione balloon | 43 |
| Dip switch | | Accessori: Imbuto | 44 |
| Luna X4, Chrono X4, XD X4 | 19 | Pannello HMI | 45 |
| Ponticelli | | TED con Luna X4, Chrono X4, XD X4 | 47 |
| XD X3 Plus, HD X3 | 20 | ATC con Luna X4, Chrono X4, XD X4 | 49 |
| Regolazione velocità - porgitrampa con sensori meccanici...21 | | Istruzioni per l'assemblaggio | |
| Componenti principali | | Chrono X4, XD X4, XD X3 Plus, HD X3 | 57 |
| Luna X4, Chrono X4, XD X4 | 22 | Manutenzione | 58 |
| XD X3 Plus | 23 | Ricerca dei guasti | |
| HD X3 | 24 | Luna X4, Chrono X4, XD X4 | 60 |
| Regolazione S/Z | 25 | XD X3 Plus | 61 |
| | | HD X3 | 62 |
| | | Dichiarazione ce di conformita' | 63 |

Questa sezione contiene importanti informazioni per la sicurezza. Leggere a fondo il manuale prima di installare, utilizzare o effettuare la manutenzione sul porgitrampa.

**ATTENZIONE**

Indica un'eventuale situazione pericolosa che potrebbe portare a lesioni gravi o gravi danni all'unità.

**PRECAUZIONE**

Indica un'eventuale situazione pericolosa che potrebbe portare a lesioni lievi o moderate o danni all'unità.

NOTA

Viene utilizzata per attirare l'attenzione sulle informazioni importanti, che facilitano il funzionamento o la movimentazione.



ATTENZIONE!

- Prima di eseguire qualsiasi intervento sul porgitrama, sul trasformatore o sull'interfaccia oppure su qualsiasi altro componente elettrico, si deve staccare l'alimentazione elettrica dalla presa di rete. Il porgitrama, l'armadio e il cavo del trasformatore devono essere completamente assemblati prima di collegare la corrente.
- L'interruttore di accensione/spengimento del porgitrama **NON** interrompe l'alimentazione principale. Spegnerne l'interruttore principale prima di eseguire qualsiasi intervento sul circuito elettrico.
- Il porgitrama e il trasformatore contengono componenti elettrici che trattengono la corrente elettrica fino a tre minuti dopo essere stati scollegati. In questo spazio di tempo **NON** aprire o scollegare il porgitrama o l'interfaccia, né i cavi.
- Tutti gli interventi sui componenti elettrici devono essere realizzati da un elettricista qualificato.
- Questo prodotto non è progettato per l'uso in atmosfere potenzialmente esplosive o in zone classificate secondo la Direttiva Europea 2014/34/UE. Contattare Vandewiele Sweden AB oppure ROJ Srl se sono necessari prodotti da utilizzare in atmosfere potenzialmente esplosive.
- Spegnerne sempre l'interruttore principale o isolare
- l'alimentazione elettrica e interrompere l'alimentazione dell'aria prima di collegare o scollegare il porgitrama, la scheda di comando o qualsiasi circuito stampato
- Prima di mettere in funzione l'apparecchiatura, eseguire tutti i controlli di routine per l'individuazione di elementi danneggiati o usurati. La riparazione o la sostituzione di eventuali componenti danneggiati o usurati deve essere eseguita dal personale autorizzato. Per evitare rischi di lesioni **NON** mettere in funzione l'apparecchiatura nel caso uno o più componenti non risultassero correttamente funzionanti.
- Prendere le necessarie precauzioni per evitare lesioni quando si interagisce con il prodotto. Indossare protezioni adeguate per gli occhi e le vie respiratorie.

- La manipolazione impropria durante interventi di riparazione, ricerca dei guasti o simili può danneggiare i componenti elettrici o meccanici del porgitrama o dell'interfaccia, compresi cavi e connettori. **NON** eseguire misurazioni sulle parti e sui componenti elettrici del porgitrama. Per maggiori informazioni, rivolgersi al proprio centro di assistenza IRO o ROJ locale.



PRECAUZIONE!

- Prestare la massima attenzione operando in prossimità del porgitrama in quanto esso contiene parti mobili che possono causare ferite e, nelle normali condizioni di esercizio, si mettono in movimento senza preavviso.
- Per ottemperare ai regolamenti CE, possono essere utilizzati esclusivamente ricambi approvati da Vandewiele Sweden AB o da ROJ Srl.
- Il porgitrama è un prodotto industriale e di conseguenza non è approvato per l'utilizzo in aree abitative e residenziali.

NOTA

- Per scegliere il porgitrama e gli accessori e associati più adatti, si raccomanda di eseguire prove di tessitura con i filati che si intende utilizzare.
- Smaltire responsabilmente le apparecchiature obsolete o indesiderate, tenendo in considerazione le normative locali vigenti in materia di smaltimento e/o riciclaggio dei materiali.
- È possibile che non tutti i prodotti descritti in questo manuale siano disponibili sul mercato dell'utente.
- Le prestazioni di un tensionatore possono essere condizionate da diversi fattori collegati ai particolari filati in uso. In caso di incertezza si raccomanda di eseguire una prova di inserimento della trama

| | Luna X4 | Chrono X4 | XD X4 |
|-----------------------------------|--|--|--|
| | | | |
| | Max 2000 m/min | Max 2000 m/min | Max 2000 m/min |
| | 6.5 kg | 8.6 kg | 8.6 kg |
| | Min 5° C - Max 40° C | Min 5° C - Max 40° C | Min 5° C - Max 40° C |
| | RH max 85 % | RH max 85 % | RH max 85 % |
| | Pressione acustica L_{pa} 59 dB (A), Potenza acustica L_{Wa} 72 dB (A) | Pressione acustica L_{pa} 73 dB (A), Potenza acustica L_{Wa} 87 dB (A) | Pressione acustica L_{pa} 74 dB (A), Potenza acustica L_{Wa} 88 dB (A) |
| | Ø max 5 mm | Ø max 5 mm | Ø max 5 mm |
| | Pressione dell'aria in ingresso 5,5 - 7 bar | Pressione dell'aria in ingresso 5,5 - 7 bar | Pressione dell'aria in ingresso 5,5 - 7 bar |
| | Max 2,7 mm | Max 4 mm | Max 4 mm |
| Alimentazione/ Interfaccia | | | |
| | 200 - 575V 400VA | 200 - 575V 400VA | 200 - 575V 400VA |
| | Max T 10A | Max T 10A | Max T 10A |
| | 3,3 kg | 3,3 kg | 3,3 kg |
| Interfaccia | | | |
| | Tensione di alimentazione fornita dal telaio | Tensione di alimentazione fornita dal telaio | Tensione di alimentazione fornita dal telaio |
| | 1,4 kg | 1,4 kg | 1,4 kg |
| Interfaccia di estensione | | | |
| | Tensione di alimentazione in Ingresso / Interfaccia collegata al connettore Estensione | Tensione di alimentazione in Ingresso / Interfaccia collegata al connettore Estensione | Tensione di alimentazione in Ingresso / Interfaccia collegata al connettore Estensione |
| | 1,4 kg | 1,4 kg | 1,4 kg |



WARNING!

NOTA

Soggetto a modifiche tecniche.

Quando si utilizza questa apparecchiatura è obbligatorio indossare protezioni per l'udito.

| | Luna X4 170 V | Chrono X4 170 V |
|----------------------------------|--|--|
| | | |
| | Max 2000 m/min | Max 2000 m/min |
| | 6.5 kg | 8.6 kg |
| | Min 5° C - Max 40° C | Min 5° C - Max 40° C |
| | RH max 85 % | RH max 85 % |
| | Pressione acustica L_{pa} 59 dB (A), Potenza acustica L_{wa} 72 dB (A) | Pressione acustica L_{pa} 73 dB (A), Potenza acustica L_{wa} 87 dB (A) |
| | Ø max 5 mm | Ø max 5 mm |
| | Pressione dell'aria in ingresso 5,5 - 7 bar | Pressione dell'aria in ingresso 5,5 - 7 bar |
| | Max 2,7 mm | Max 4 mm |
| Interfaccia | | |
| | Tensione di alimentazione fornita dal telaio | Tensione di alimentazione fornita dal telaio |
| | 1,4 kg Fusibile | 1,4 kg |
| Interfaccia di estensione | | |
| | Tensione di alimentazione in Ingresso / Interfaccia collegata al connettore Estensione | Tensione di alimentazione in Ingresso / Interfaccia collegata al connettore Estensione |
| | 1,4 kg | 1,4 kg |

NOTA

Soggetto a modifiche tecniche.



WARNING!

Quando si utilizza questa apparecchiatura è obbligatorio indossare protezioni per l'udito.

| | XD X3 Plus | HD X3 | |
|--|---|---|-----------------|
| | | | |
| | Max 1600 m/min | 1600 m/min | |
| | 11,5 kg | 12,8 kg | |
| | Min 5° C - Max 40° C | Min 5° C - Max 40° C | |
| | RH max 95 % | RH max 95 % | |
| | Pressione acustica L_{pa} 67,1 dB (A), Potenza acustica L_{Wa} 79,5 dB (A) | Pressione acustica L_{pa} 67,1 dB (A), Potenza acustica L_{Wa} 79,5 dB (A) | |
| | Ø max 11 mm | Ø max 11 mm | |
| | Pressione dell'aria in ingresso 5,5 - 7 bar | Pressione dell'aria in ingresso 5,5 - 7 bar | |
| | Max 4 mm | Max 4 mm | |
| Cassetta d'alimentazione Heavy Duty - Stand Alone | | | |
| | | 230-575V 1000VA | 230-575V 1000VA |
| | Fusibile | Max T 10A | Max T 10A |
| | | 21 kg | 21 kg |
| Cassetta d'alimentazione Heavy Duty - CAN | | | |
| | | 380-440V 1900VA | 380-440V 1900VA |
| | | Max T 10A | Max T 10A |
| | | 35 kg | 35 kg |
| Cassetta d'alimentazione RED (4C) - Due versioni: Stand Alone o CAN | | | |
| | | 400V-575V 550VA | 400V-575V 550VA |
| | | Max T 10A | Max T 10A |
| | | 19 kg | 19 kg |

NOTA

Soggetto a modifiche tecniche.



WARNING!

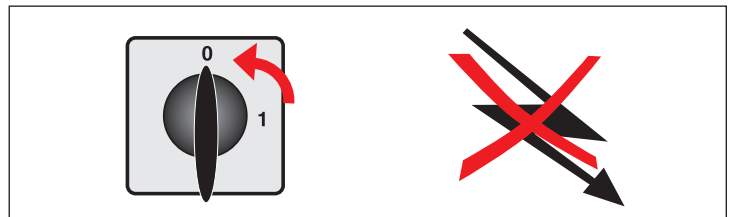
Quando si utilizza questa apparecchiatura è obbligatorio indossare protezioni per l'udito.

NOTA

E' possibile che si formi condensa sul porgitrama quando questo viene spostato dall'ambiente freddo del magazzino a quello caldo della tessitura. Prima di metterlo in funzione, accertarsi che sia asciutto.

 **IMPORTANTE!**

Prima di effettuare qualsiasi intervento sull'impianto elettrico, staccare la corrente dall'interruttore generale.

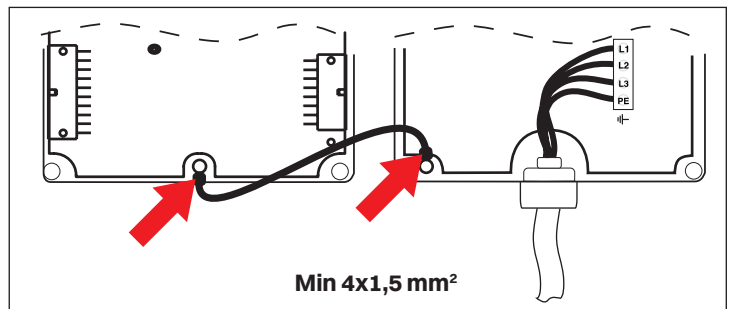


NOTA

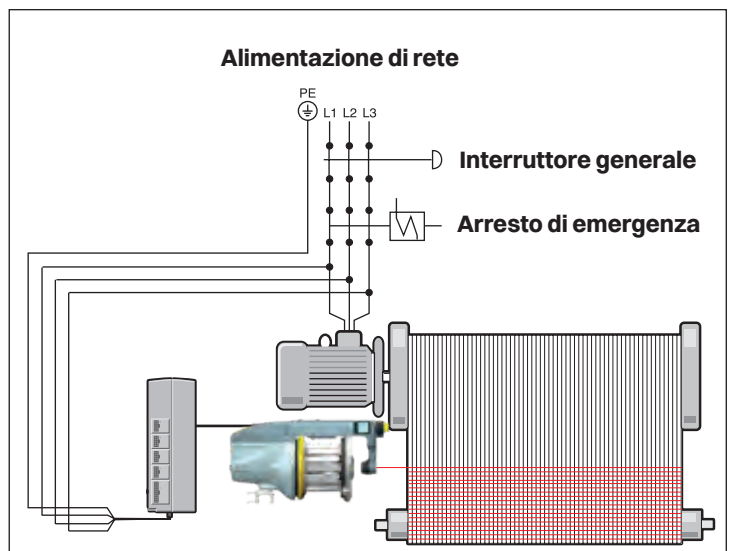
Assicuratevi che i copri cavi siano chiusi.




Rimuovere la Cassetta d'alimentazione dall'Imballo. Aprire il coperchio e collegare il cavo trifase a 4 conduttori della tensione di alimentazione in Ingresso. Assicurarsi che il collegamento di Terra sia fatto correttamente e che la sezione del conduttore utilizzato non sia inferiore a 1,5 mm².



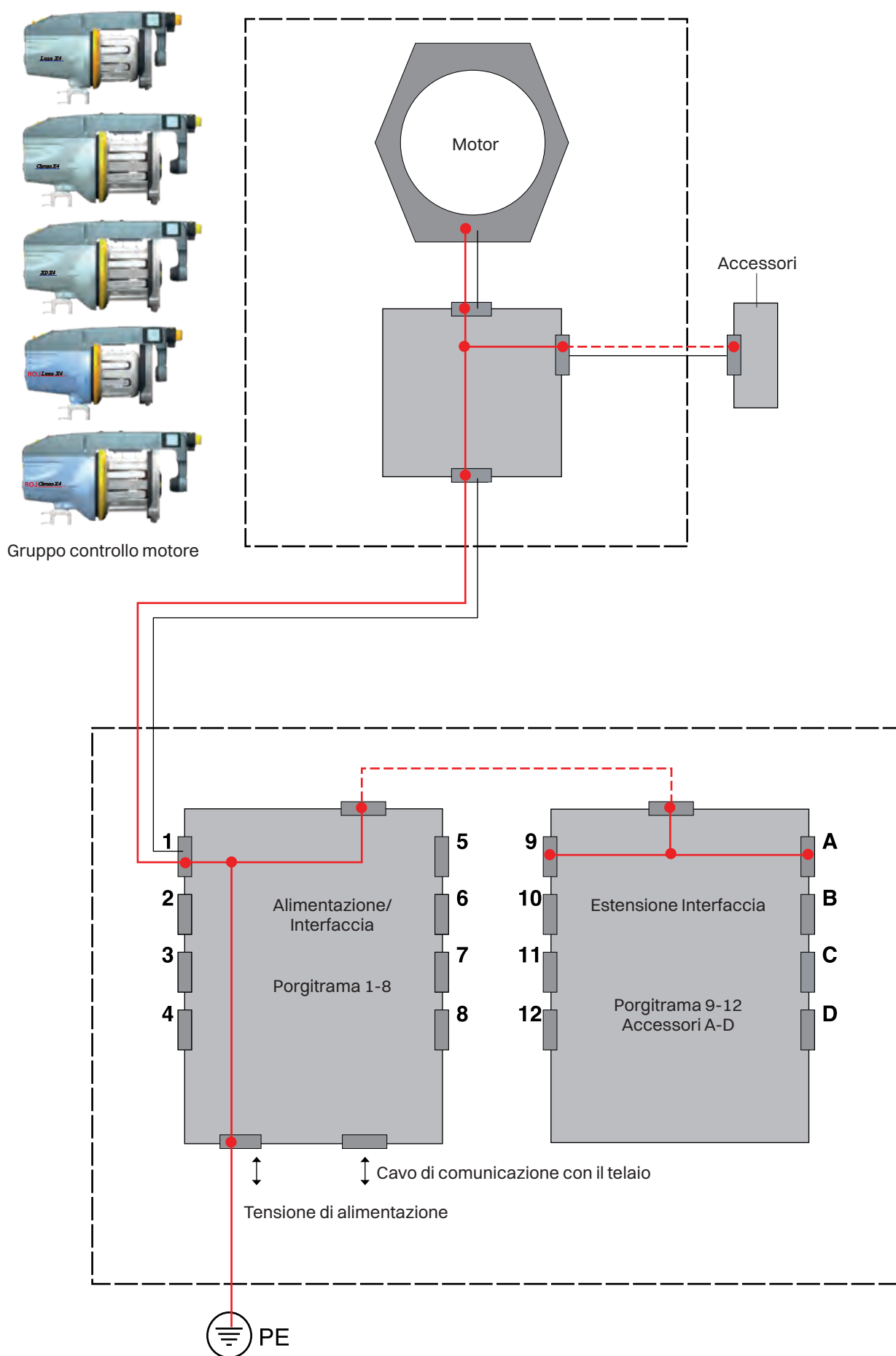
L'alimentazione non deve essere interrotta quando la macchina per tessere si ferma.



Variazioni della tensione di rete.

|  +/- 10% | | |
|--|-------------|-----------|
| Nominale | Tensione | Frequenza |
| 200V - 346V | 180V - 380V | 50/ 60 Hz |
| 380V - 400V | 342V - 440V | 50/ 60 Hz |
| 415V - 575V | 374V - 632V | 50/ 60 Hz |

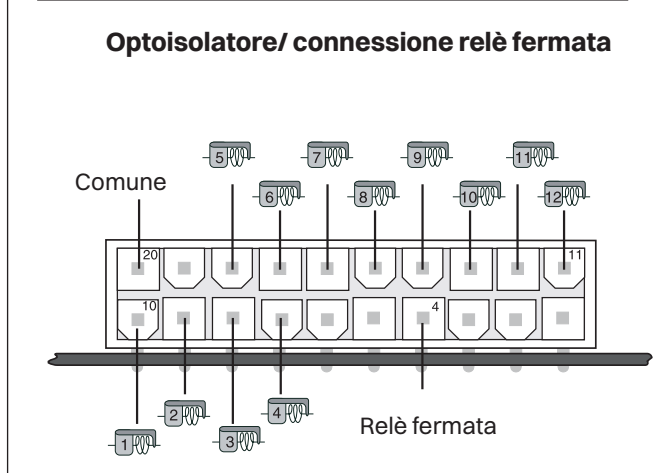
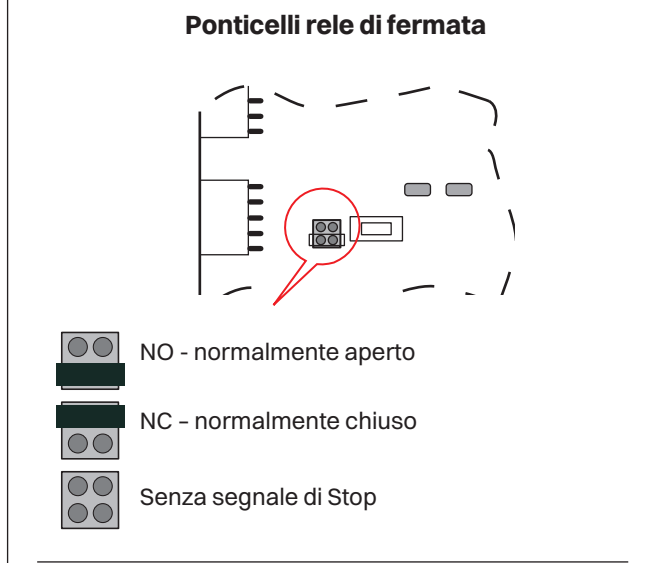
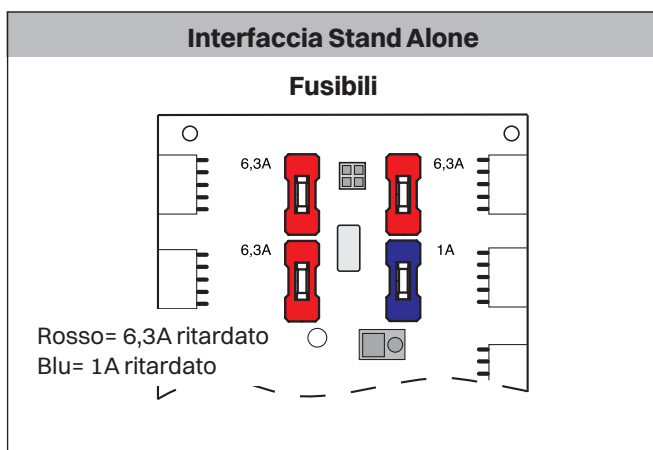
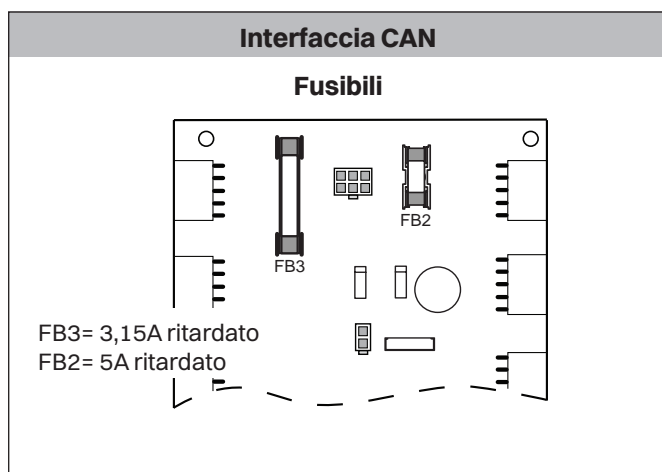
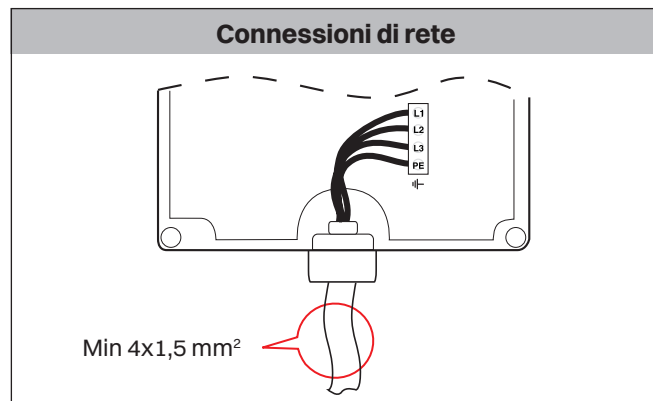
Luna X4, Chrono X4, XD X4, Luna X4 170 V, Chrono X4 170 V



Luna X4, Chrono X4, XD X4



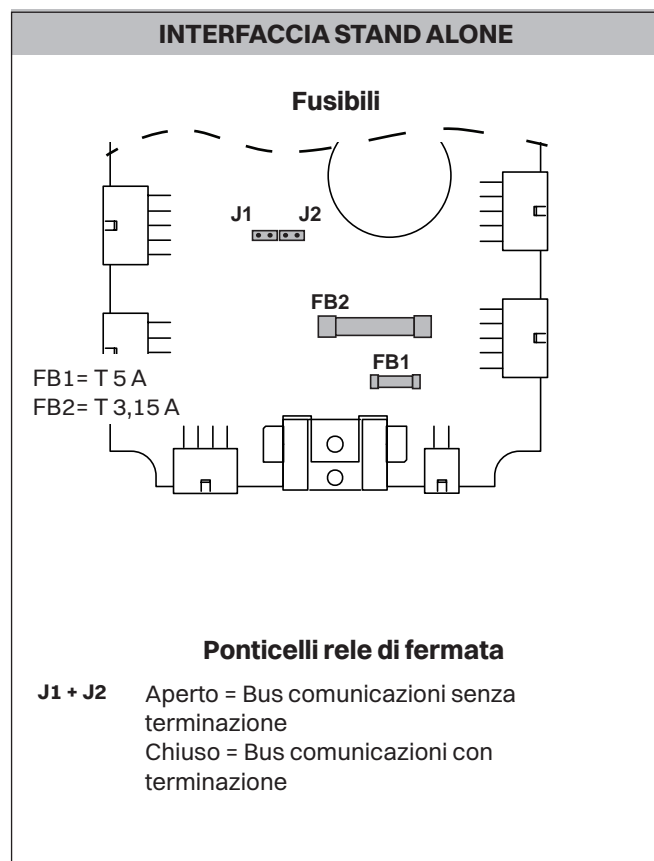
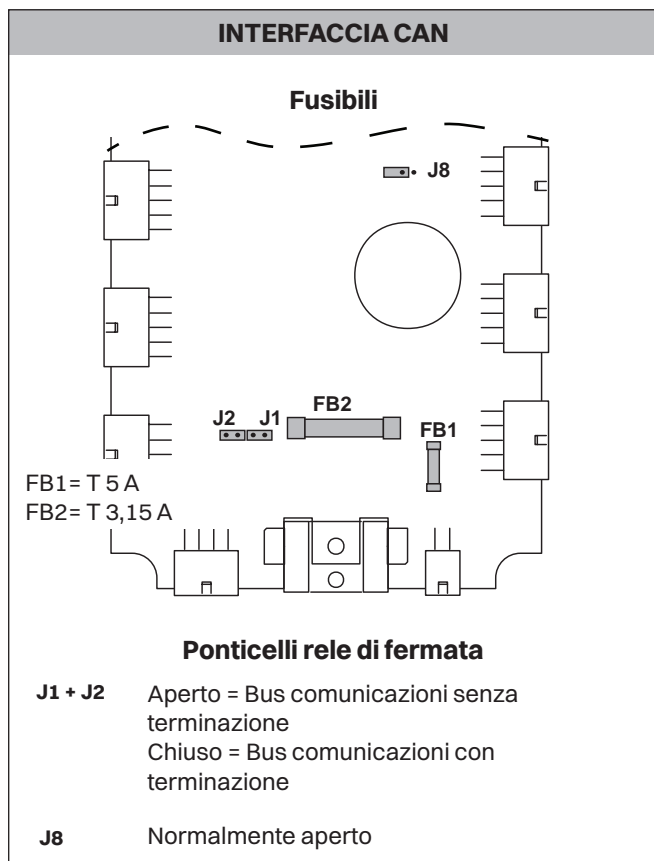
Alimentazione/ Interfaccia



Luna X4, Chrono X4, XD X4



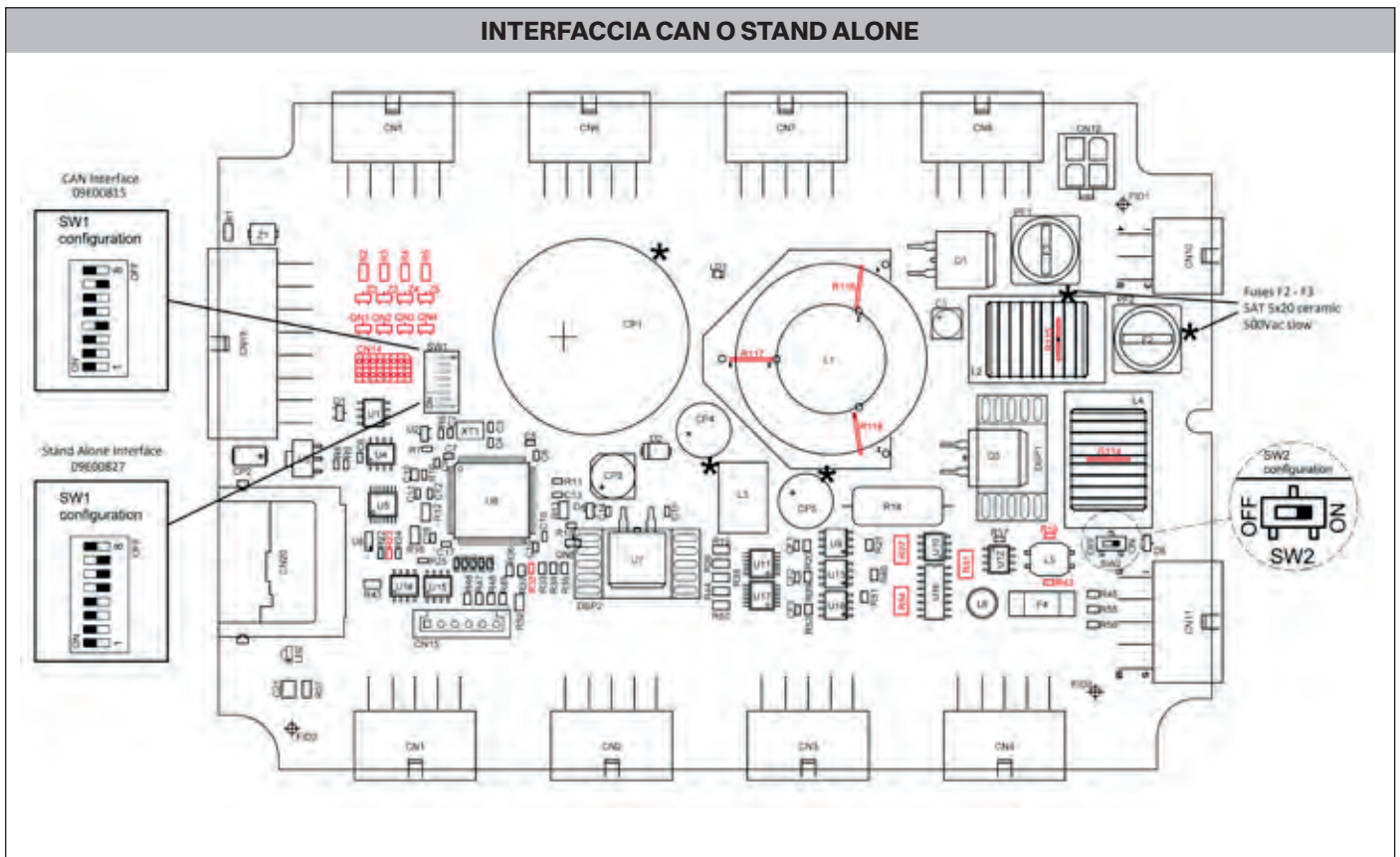
Interfaccia
Tensione di alimentazione fornita dal telaio



Luna X4 170 V, Chrono X4 170 V



Interfaccia
Tensione di alimentazione fornita dal telaio

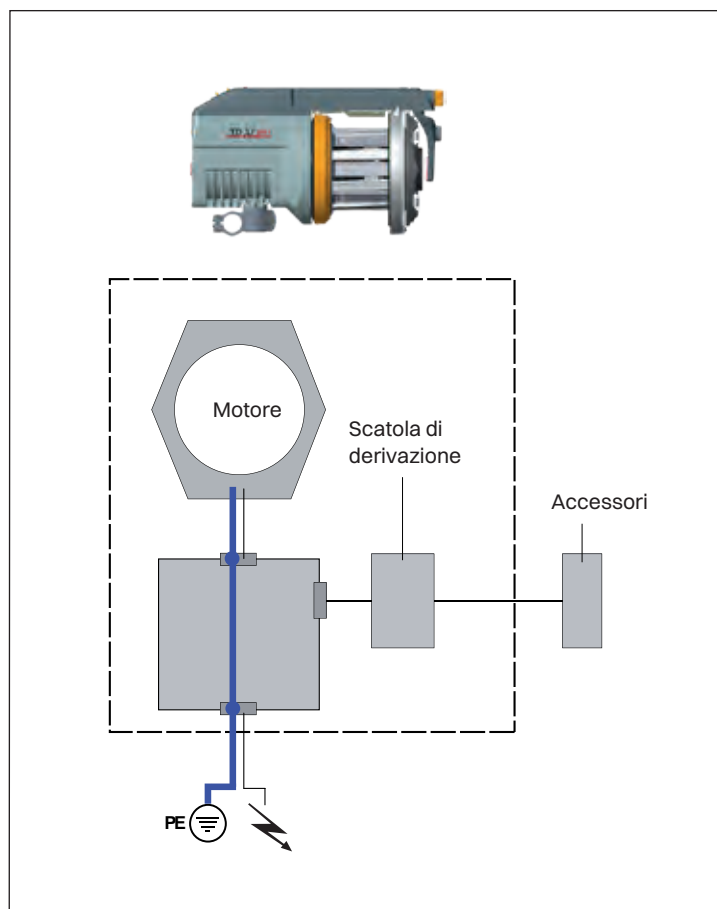


XD X3 Plus, HD X3

Collegare i cavi del porgitrama alla scatola di derivazione seguendo la corrispondenza numerica con gli aghi del selettore di colore (il porgitrama che lavora con la trama infilata nell'ago 1 deve essere collegato alla posizione 1 della scatola di derivazione, e così via).

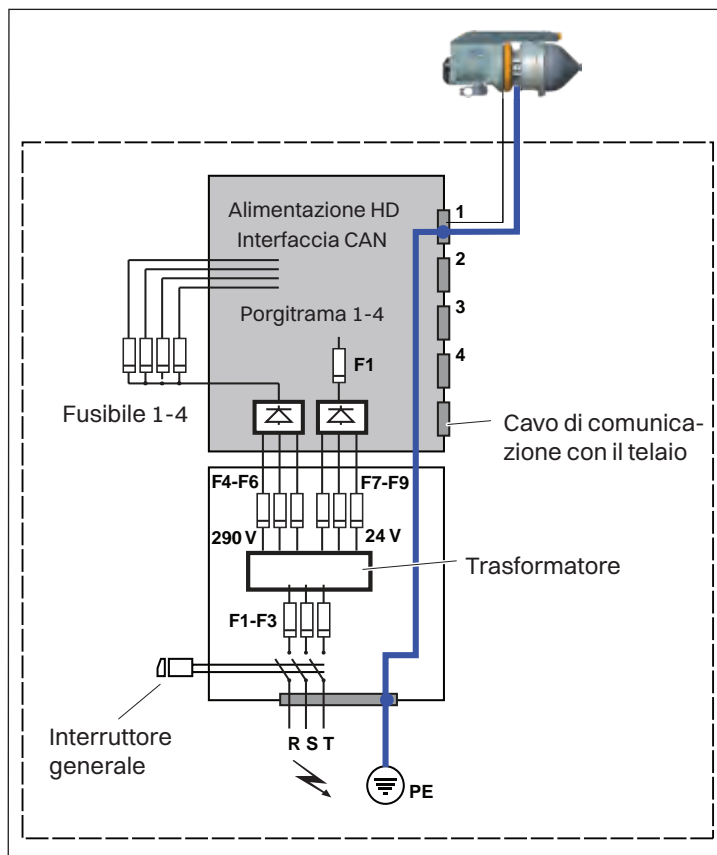
Collegare il cavo di comunicazione che arriva dalla scatola di derivazione al telaio.

Collegare la spina dell cavo di alimentazione trifasica alla presa presente sul quadro del telaio.



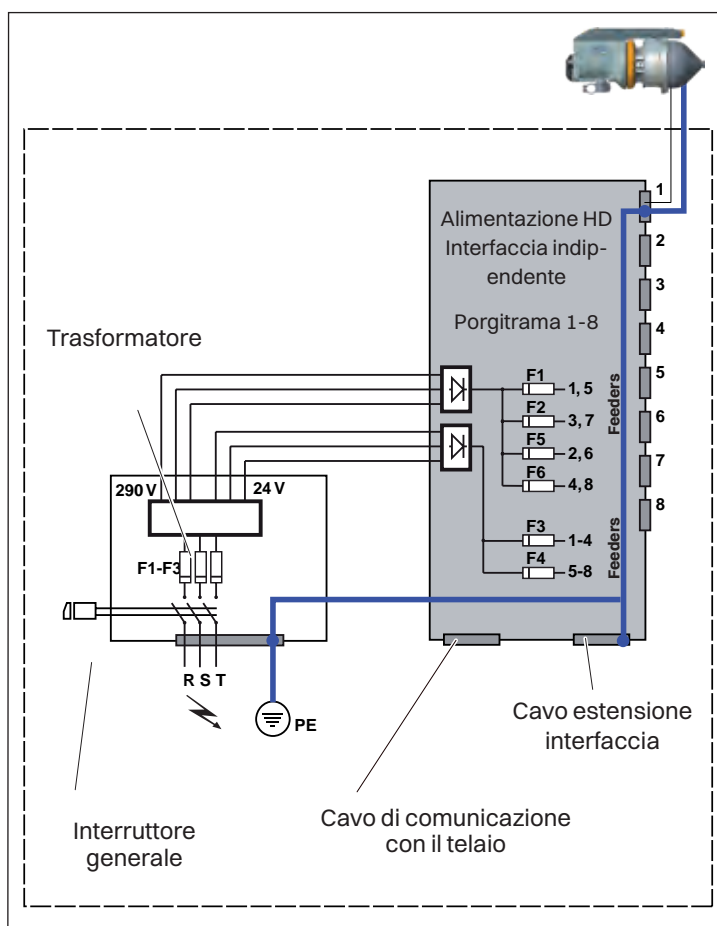
HD X3

ALIMENTAZIONE HD /
INTERFACCIA CAN



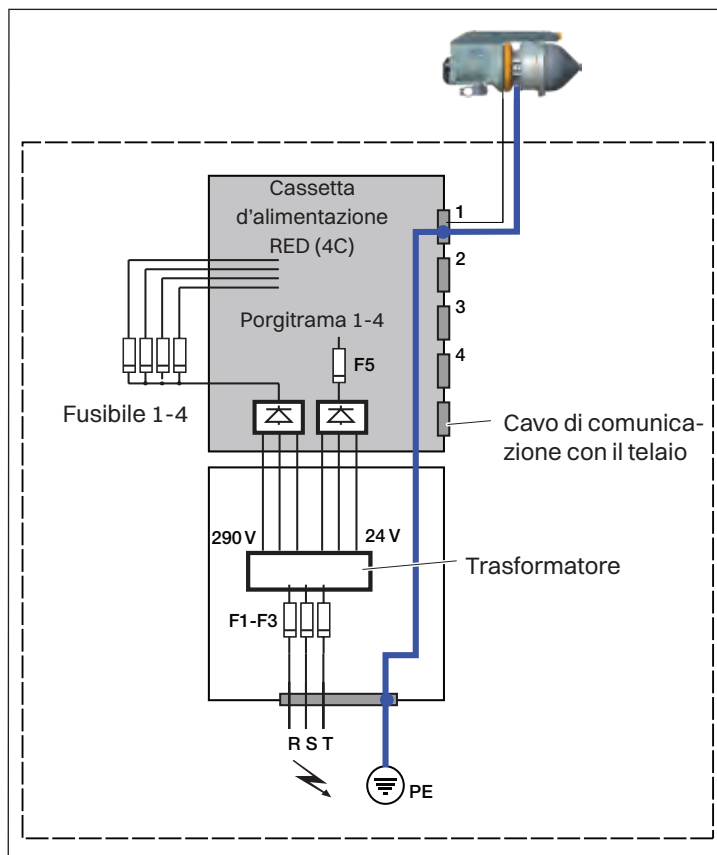
XD X3 Plus, HD X3

ALIMENTAZIONE HD /
INTERFACCIA INDIPENDENTE

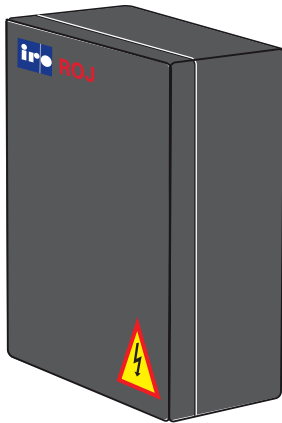


XD X3 Plus, HD X3

**CASSETTA D'ALIMENTAZIONE RED (4C)
INTERFACCIA CAN / STAND ALONE**

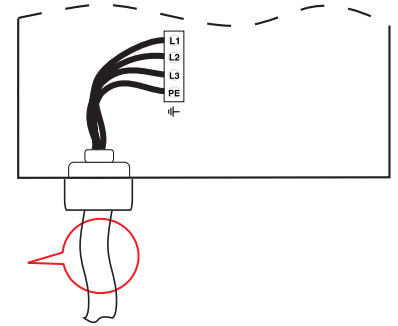


XD X3 Plus, HD X3



Cassetta d'alimentazione Heavy Duty

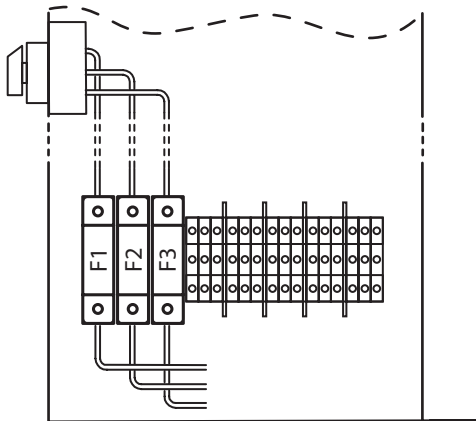
Conessioni di rete



Min 4x1,5 mm²

STAND ALONE - TENSIONE DI ALIMENTAZIONE

Fusibili

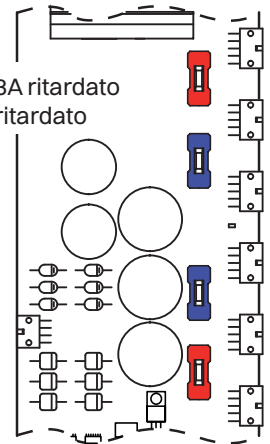


F1 - F3 = 4 A / 500 V

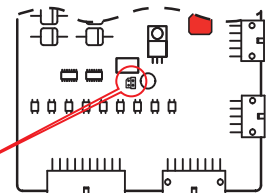
INTERFACCIA STAND ALONE

Fusibili

Rosso= 6,3A ritardato
Blu= 6,3A ritardato

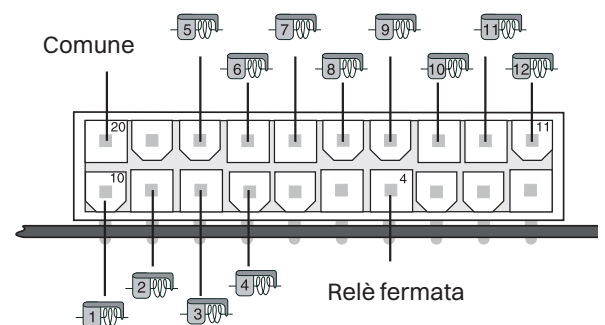


Ponticelli rele di fermata

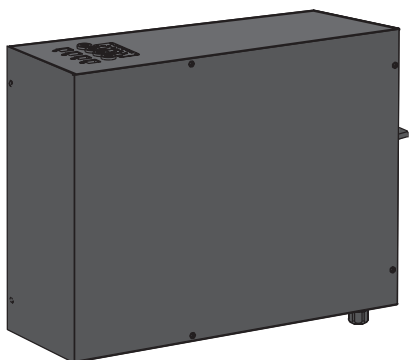


- NO - normalmente aperto
- NC - normalmente chiuso
- Senza segnale di Stop

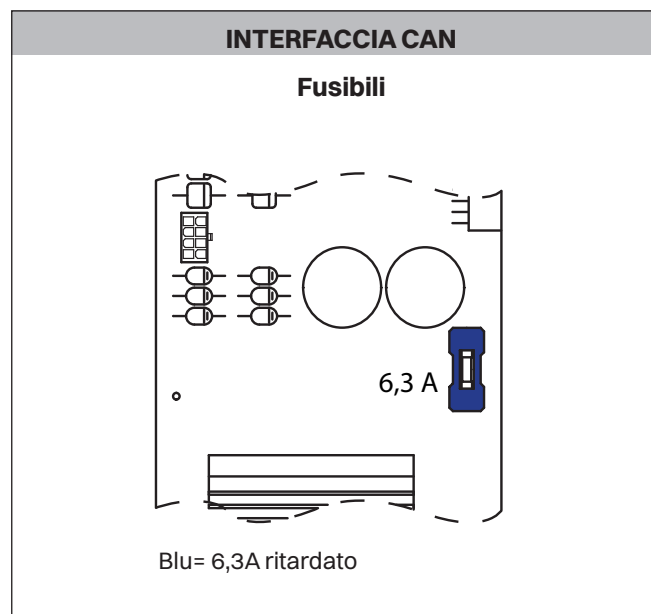
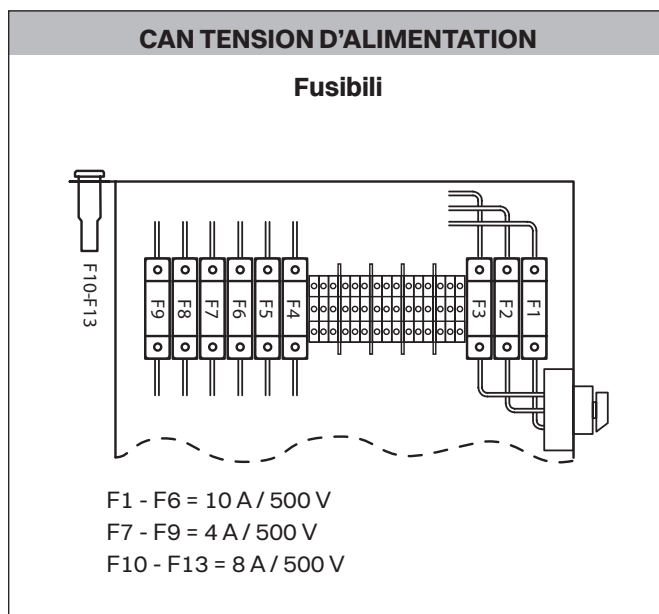
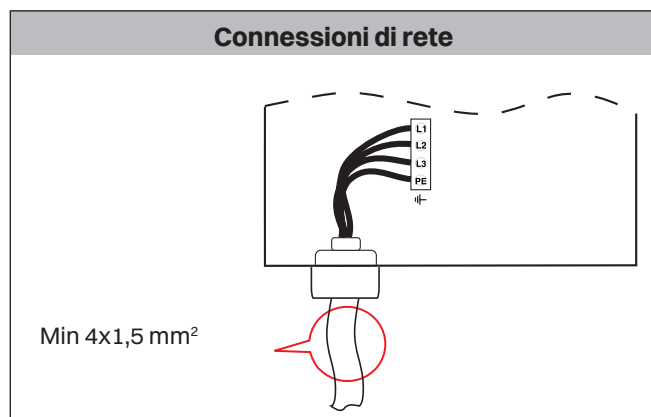
Optoisolatore/ connessione relè fermata



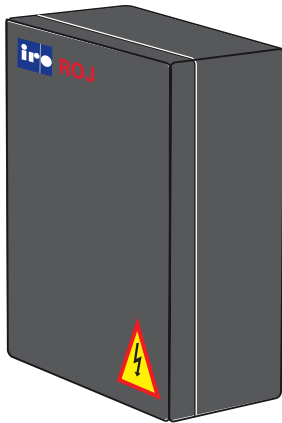
XD X3 Plus, HD X3



Cassetta d'alimentazione Heavy Duty CAN



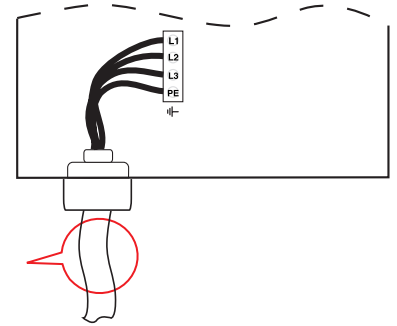
XD X3 Plus, HD X3



Cassetta d'alimentazione RED (4C)

Due versioni:
Stand Alone o CAN

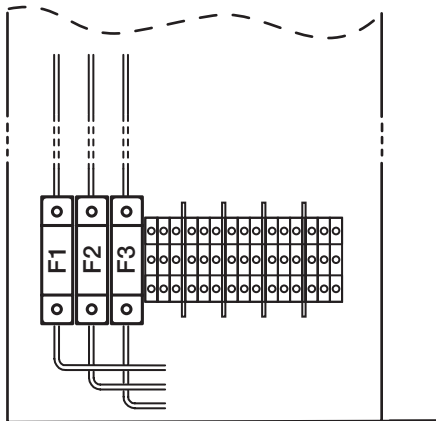
Conessioni di rete



Min 4x1,5 mm²

STAND ALONE - TENSIONE DI ALIMENTAZIONE

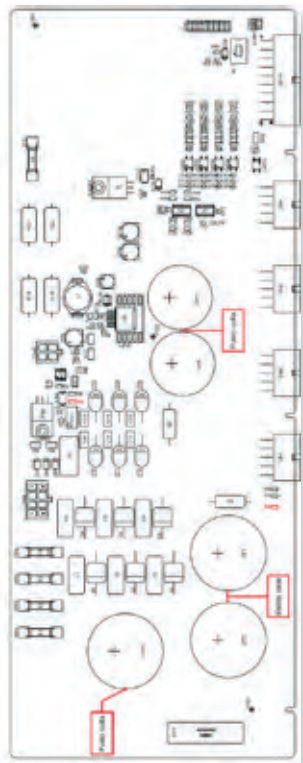
Fusibili



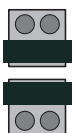
F1 - F3 = 2 AM / 500 V

INTERFACCIA STAND ALONE

F1,F2,F3,F4 2AT
F5 2.5AT

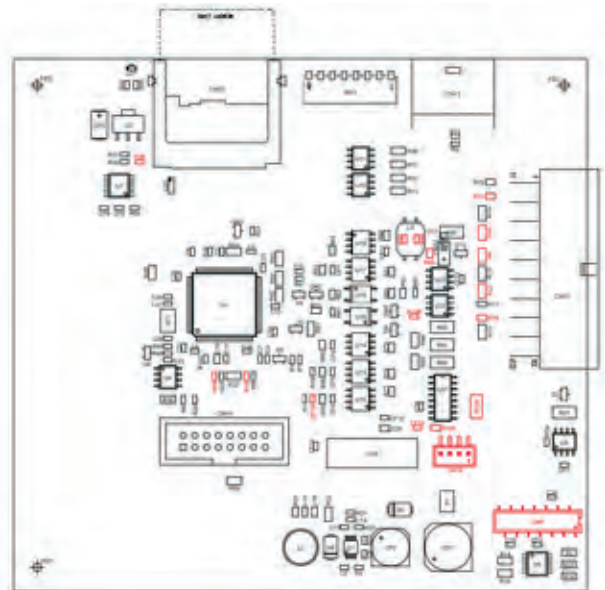


CN13:



NC - Normalmente chiuso
NO - Normalmente aperto

INTERFACCIA CAN



CN13:

Aperto = Bus di comunicazione non terminato
Chiuso = Bus di comunicazione terminato

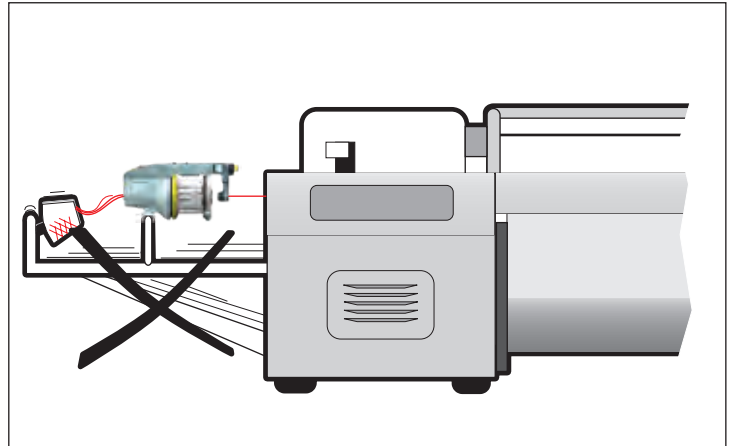
NOTA

E' possibile che si formi condensa sul porgitrama quando questo viene spostato dall'ambiente freddo del magazzino a quello caldo della tessitura. Prima di metterlo in funzione, accertarsi che sia asciutto.



PRECAUZIONE!

Non montare il gruppo direttamente sul telaio.

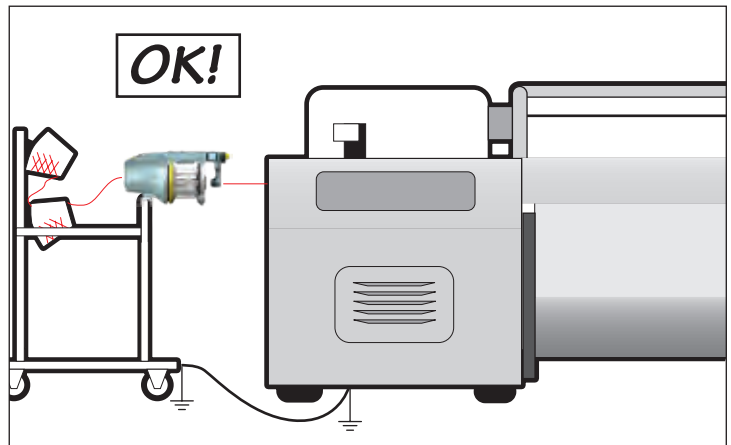


Utilizzare un supporto separato.

NOTA

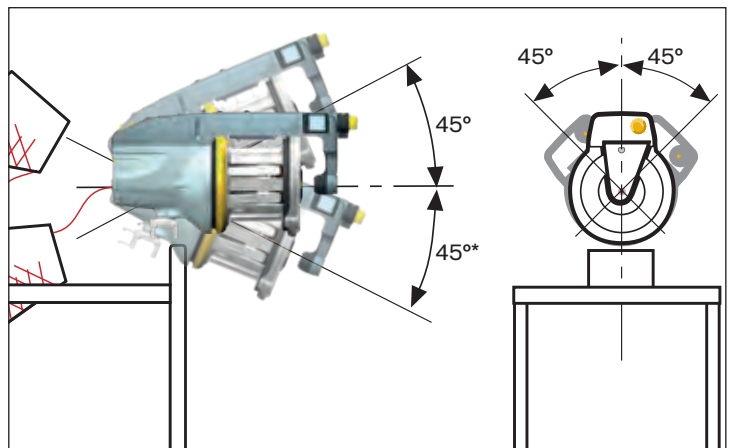
Collegare all'impianto di terra del telaio il morsetto di massa PE del supporto prealimentatori e della cantra.

Collocare la cantra dietro il supporto del porgitrama evitando gli angoli vivi nel percorso del filato dall'uscita della cantra ai porgitrama.

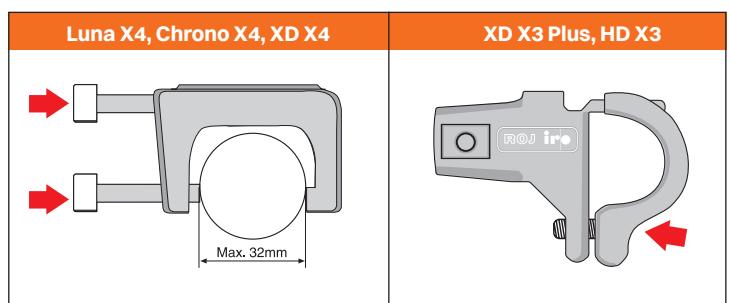


I porgitrama provvisti di sensori meccanici devono essere montati con un'inclinazione di 45° rispetto al piano orizzontale.

*= Massimo 15° con una forza ridotta della molla del sensore. (vedere a pagina 26)

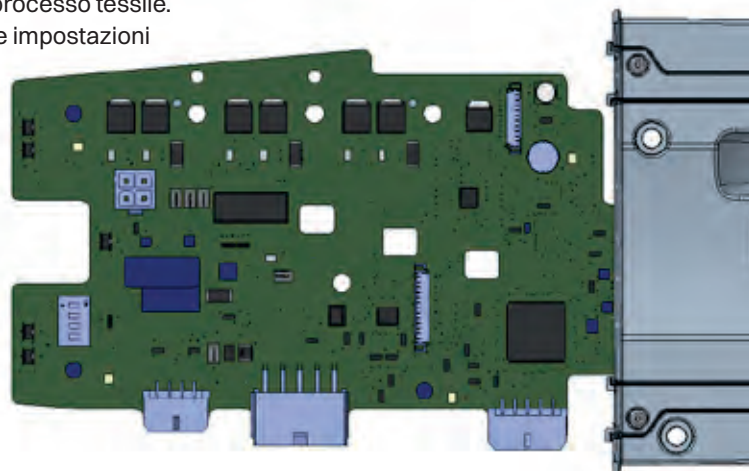


Accertarsi che le viti di montaggio siano serrate correttamente.



Luna X4, Chrono X4, XD X4

Il modello è dotato di dip switch posti sulla scheda motore, per adattare il funzionamento del porgitrama alle caratteristiche del processo tessile. (Le impostazioni ricevute dal telaio hanno la priorità sulle impostazioni dei dip switch).

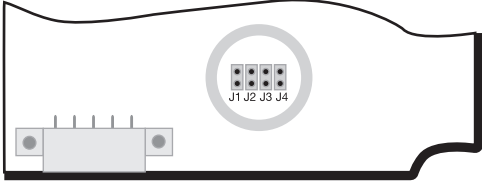
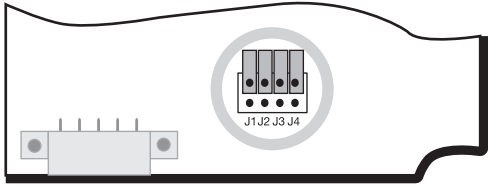
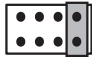
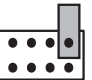

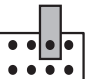


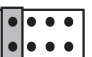
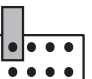


| | Sensori ottici |
|---------------|--|
| J1 | Sensibilità sensore riserva - BASSA |
| J1 | Sensibilità sensore riserva - AUTO |
| J2 | Sensore Loom Stop integrato - DISABILITATO |
| J2 | Sensore Loom Stop integrato - ABILITATO |
| J3 | Posizionamento della girante - DISABILITATO (ruota libera) |
| J3 | Posizionamento della girante - ABILITATO |
| J4 | Disegno in anticipo - DISABILITATO |
| J4 | Disegno in anticipo - ABILITATO |

| Sensori meccanici |
|--|
| Filtraggio sensore Loom Stop - FILATI RIGIDI |
| Filtraggio sensore Loom Stop - NORMALE |
| Sensore Loom Stop integrato - DISABILITATO |
| Sensore Loom Stop integrato - ABILITATO |
| Posizionamento della girante - DISABILITATO (ruota libera) |
| Posizionamento della girante - ABILITATO |
| Disegno in anticipo - DISABILITATO |
| Disegno in anticipo - ABILITATO |

XD X3 Plus, HD X3

Il modello è dotato di ponticelli posti sulla scheda motore, per adattare il funzionamento del porgitrama alle caratteristiche del processo tessile. (Le impostazioni ricevute dal telaio hanno la priorità sulle impostazioni dei ponticelli).

| | XD X3 Plus | HD X3 |
|--|---|---|
| |  |  |
| J1  | Sensibilità sensore riserva - BASSA | - |
| J1  | Sensibilità sensore riserva - AUTO | - |
| J2  | Sensore Loom Stop integrato - DISABILITATO | - |
| J2  | Sensore Loom Stop integrato - ABILITATO | - |
| J3  | Posizionamento della girante - DISABILITATO (ruota libera) | Posizionamento della girante - DISABILITATO (ruota libera) |
| J3  | Posizionamento della girante - ABILITATO | Posizionamento della girante - ABILITATO |
| J4  | Disegno in anticipo - DISABILITATO | Disegno in anticipo - DISABILITATO |
| J4  | Disegno in anticipo - ABILITATO | Disegno in anticipo - ABILITATO |
| | | <p>NOTA</p> <p>Nel caso la scheda elettronica o la scheda dei sensori vengano sostituite, sarà necessario eseguire la procedura di calibrazione automatica sensore.</p> |

Per impostare la velocità massima, ruotare il selettore nella posizione appropriata.

NOTA

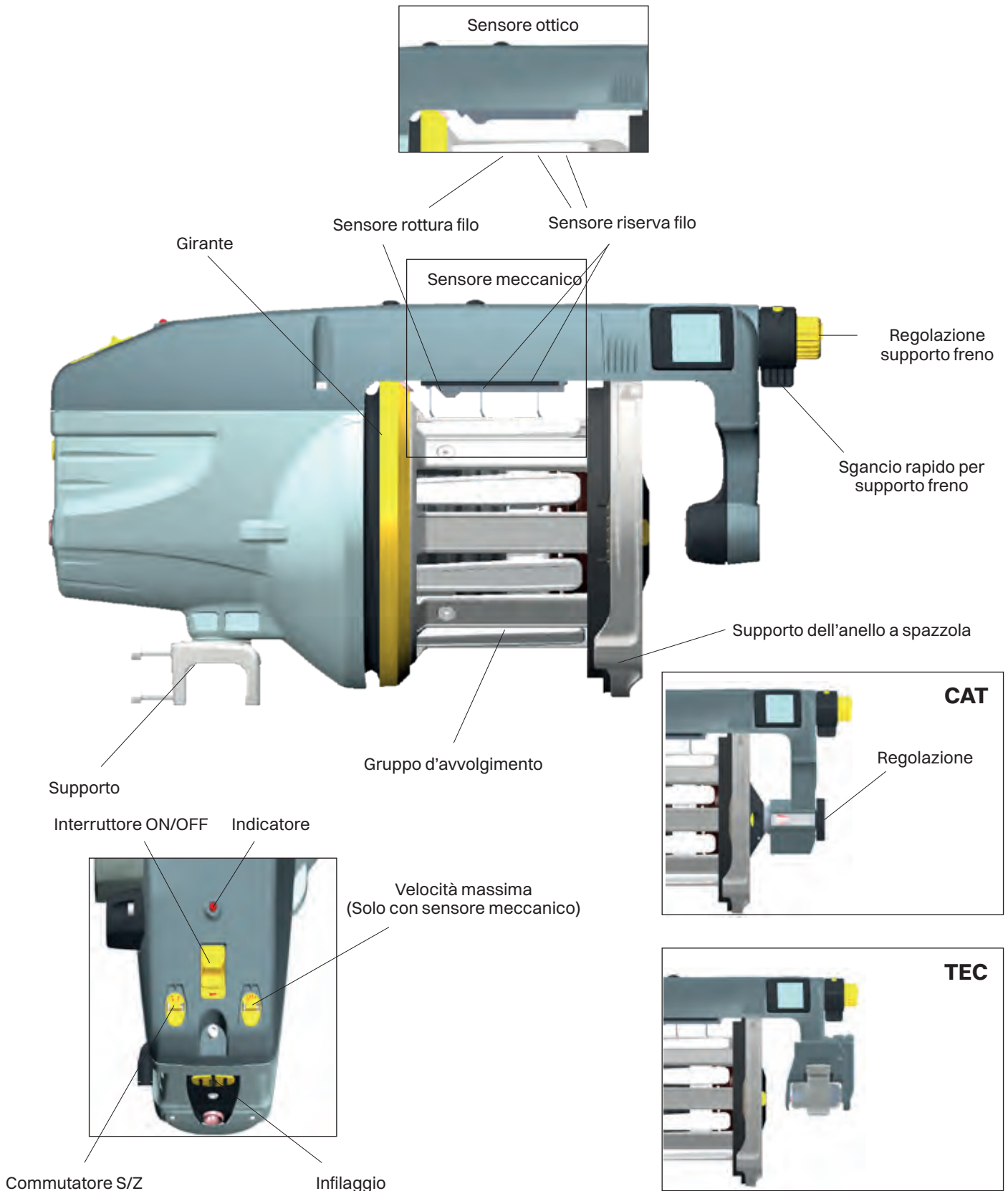
Normalmente il deviatore è lasciato sulla posizione 1, con la quale il porgitrama calcola automaticamente la velocità in funzione del prelievo del telaio. Tuttavia, per alcune applicazioni, potrebbe essere utile ridurre la velocità massima per limitare l'accelerazione del motore alla partenza del prelievo.

| | Luna X4 | Chrono X4 | XD X4 |
|--|---|---|---|
| | 1 = 2000 m/min 2 = 1600 m/min 3 = 1050 m/min 4 = 650 m/min | 1 = 2000 m/min 2 = 1600 m/min 3 = 1050 m/min 4 = 650 m/min | 1 = 2000 m/min 2 = 1600 m/min 3 = 1050 m/min 4 = 650 m/min |
| | XD X3 Plus | HD X3 | |
| | 1 = 1600 m/min 2 = 1300 m/min 3 = 1100 m/min 4 = 900 m/min | 1 = 1600 m/min 2 = 1300 m/min 3 = 1100 m/min 4 = 900 m/min | |

Luna X4, Chrono X4, XD X4

NOTA

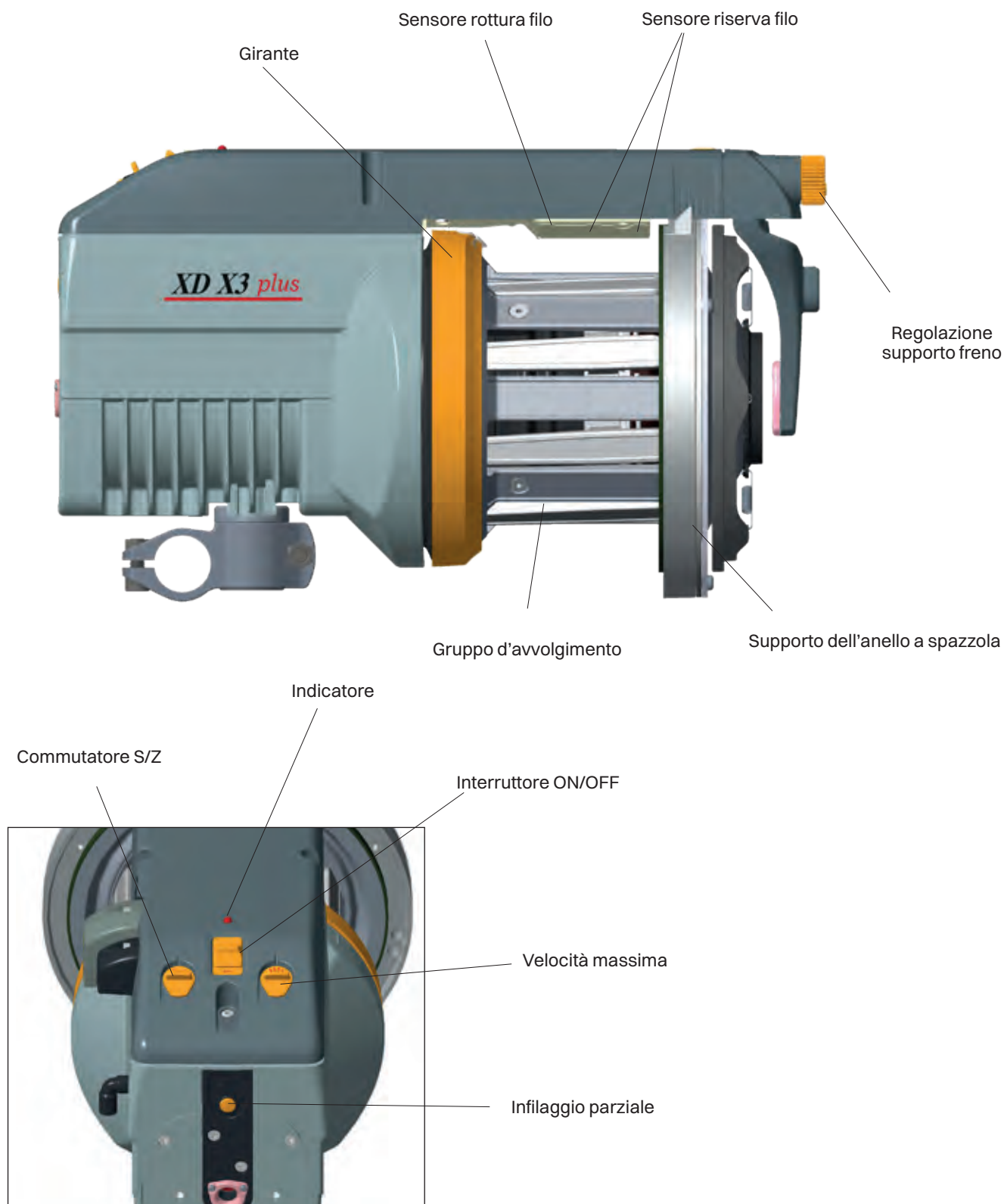
Non esporre a forze esterne il supporto dell'anello a spazzola o il disco di avvolgimento per evitare che si danneggino o deformino. Non trasportare il porgitrama, ad esempio, tenendolo nel supporto dell'anello a spazzola. Per lo stoccaggio, appoggiare il porgitrama sul coperchio posteriore o superiore per evitare danni o deformazioni delle parti indicate.



XD X3 Plus

NOTA

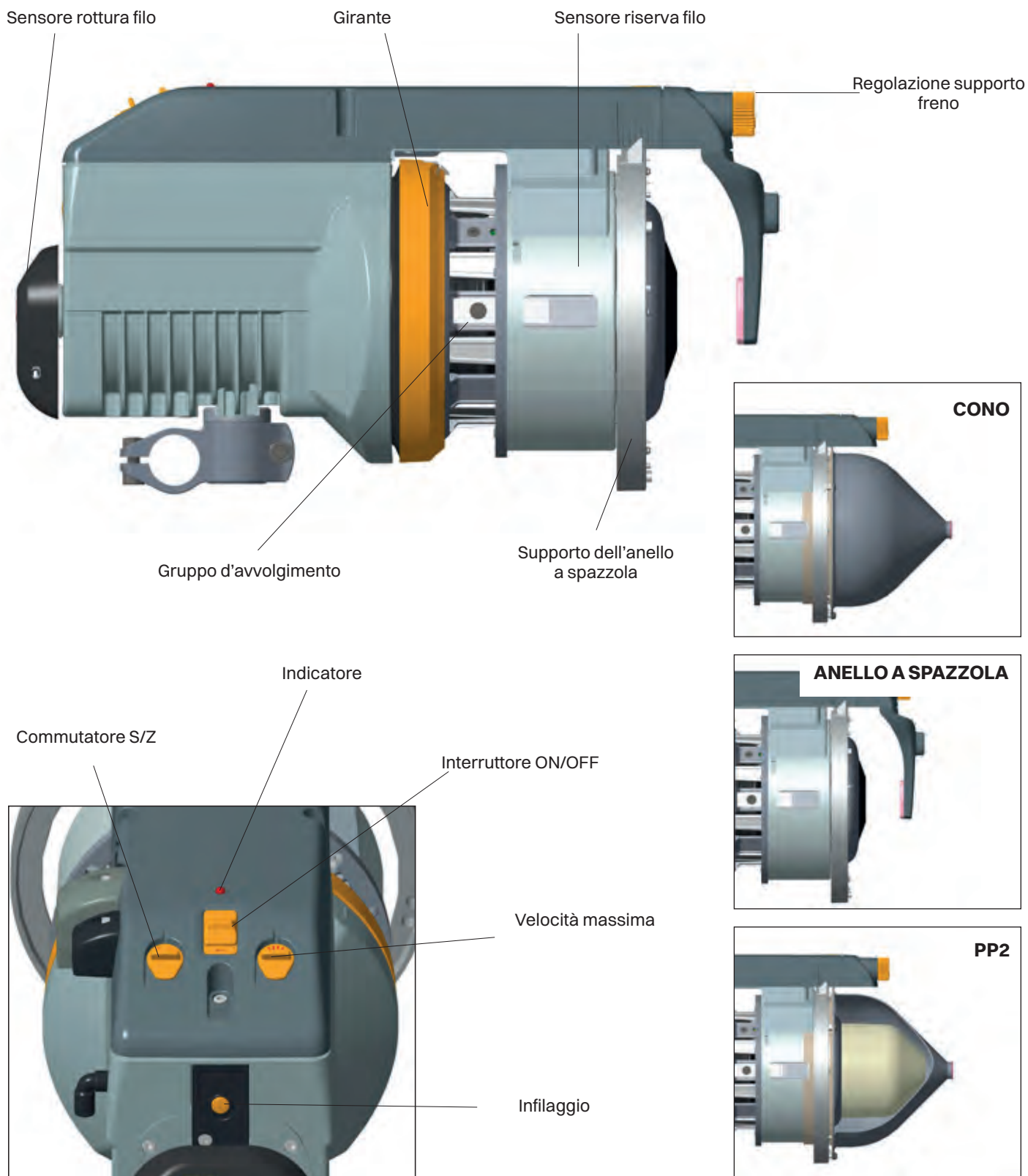
Non esporre a forze esterne il supporto dell'anello a spazzola o il disco di avvolgimento per evitare che si danneggino o deformino. Non trasportare il porgitrama, ad esempio, tenendolo nel supporto dell'anello a spazzola. Per lo stoccaggio, appoggiare il porgitrama sul coperchio posteriore o superiore per evitare danni o deformazioni delle parti indicate.



HD X3

NOTA

Non esporre a forze esterne il supporto dell'anello a spazzola o il disco di avvolgimento per evitare che si danneggino o deformino. Non trasportare il porgitrama, ad esempio, tenendolo nel supporto dell'anello a spazzola. Per lo stoccaggio, appoggiare il porgitrama sul coperchio posteriore o superiore per evitare danni o deformazioni delle parti indicate.

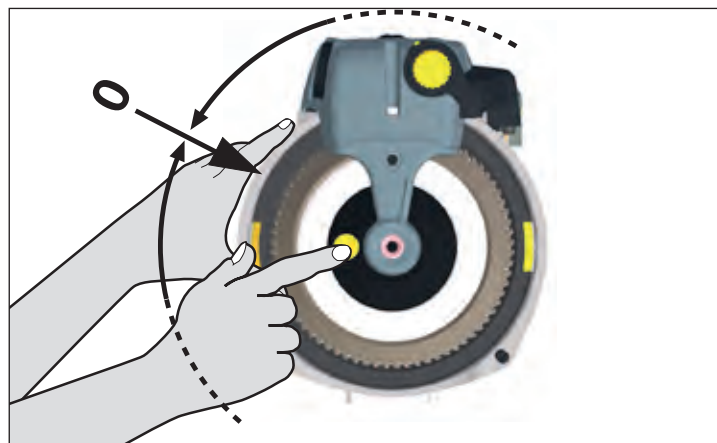


Disattivare il porgitrama.

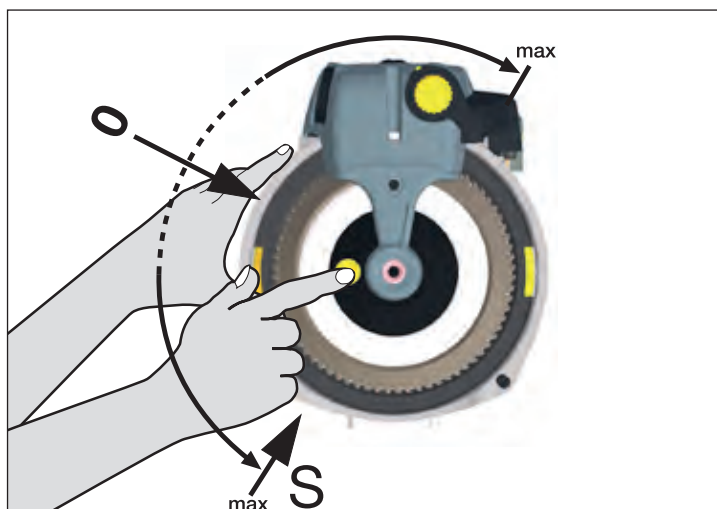
Sui porgitrama dotati di M-flex, quest'ultimo deve essere staccato per eseguire la regolazione S/Z. Vedere pag. 31-32 (Montaggio Freno Flex).



Premere il pulsante arancione posto sulla parte anteriore del Gruppo d'avvolgimento. Ruotare la Girante finché il pulsante arretra leggermente. Mantenendo premuto il pulsante, allineare la tacca di riferimento presente sulla Girante con la tacca situata sul corpo motore, in questo modo si ottiene la posizione di separazione zero.



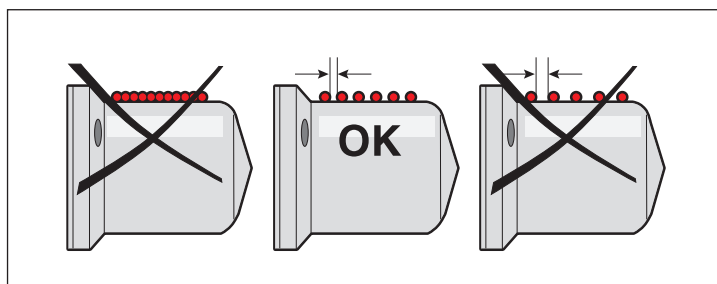
Per effettuare la regolazione, premere il pulsante e ruotare la Girante nella direzione appropriata. Mano a mano che la Girante ruota, la separazione aumenta da 0 a 4 mm.



NOTA

Prima di avviare la calibrazione automatica dei sensori, verificare quanto segue:

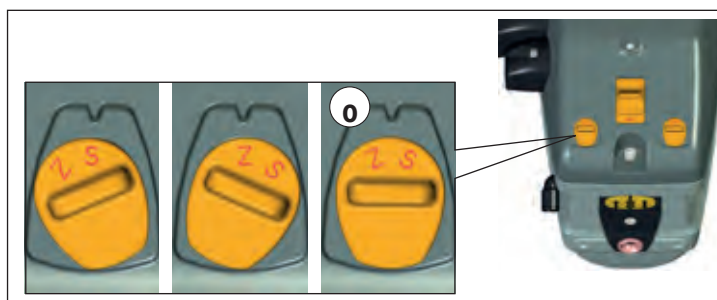
La separazione deve essere netta, ma non eccessiva.



Impostare la direzione di rotazione con l'ausilio del commutatore dopodiché accendere il porgitrama. Nella posizione 0, il porgitrama è impostato sulla modalità di attesa.

NOTA

Per i porgitrama dotati di spazzola, scegliere il tipo di spazzola corretto (S, Z o Dritto) in base al senso della rotazione. Vedere pagina: 32



Luna X4, Chrono X4, XD X4

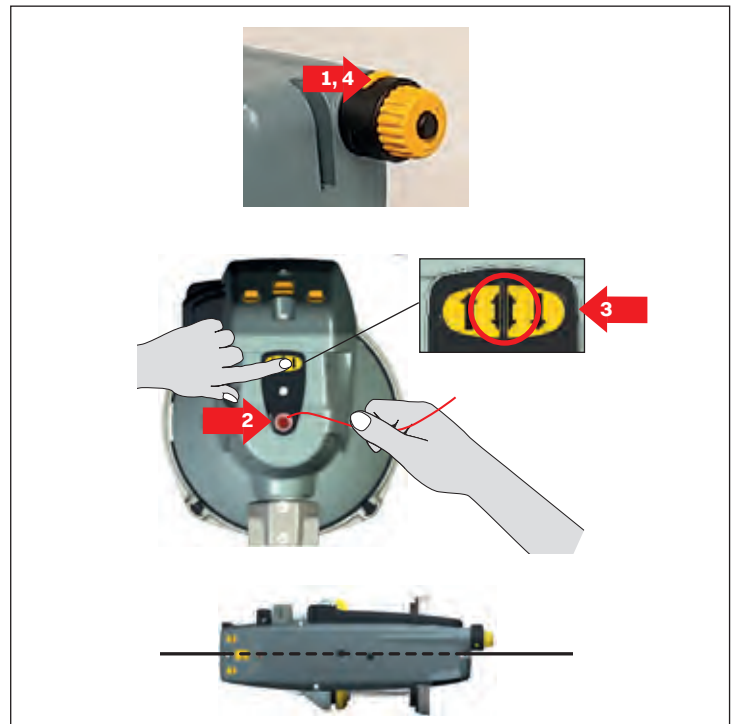
INFILAGGIO COMPLETO, CAMBIO SCORRIMENTO AUTOMATICO

Riavviare il porgitrama per posizionare automaticamente il disco di avvolgimento (corpo della spola vuoto).

1. Premere il pulsante OCB sulla parte superiore del modulo motore ATC per aprire la funzione di rilascio rapido.
2. Inserire il filato nell'occhiello.
3. Premere entrambi i pulsanti tenendo leggermente il filato.
4. Premere il pulsante OCB per chiudere la funzione di rilascio rapido.

NOTA

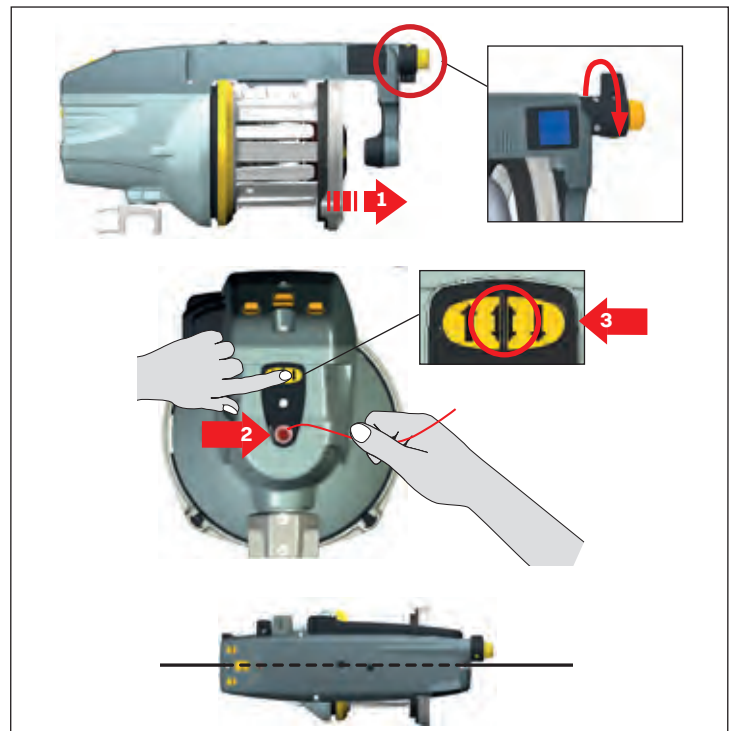
Soltanto quando l'ATC è collegato.



INFILAGGIO COMPLETO, CAMBIO SCORRIMENTO MANUALE

Riavviare il porgitrama per posizionare automaticamente il disco di avvolgimento (corpo della spola vuoto).

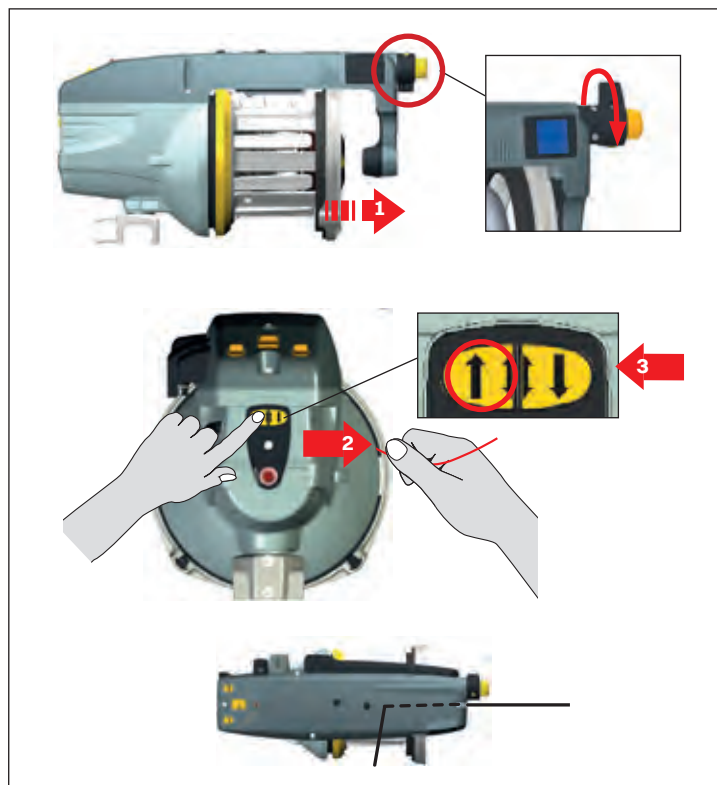
1. Aprire il supporto della spazzola.
2. Inserire il filato nell'occhiello.
3. Premere entrambi i pulsanti tenendo leggermente il filato.



Luna X4, Chrono X4, XD X4

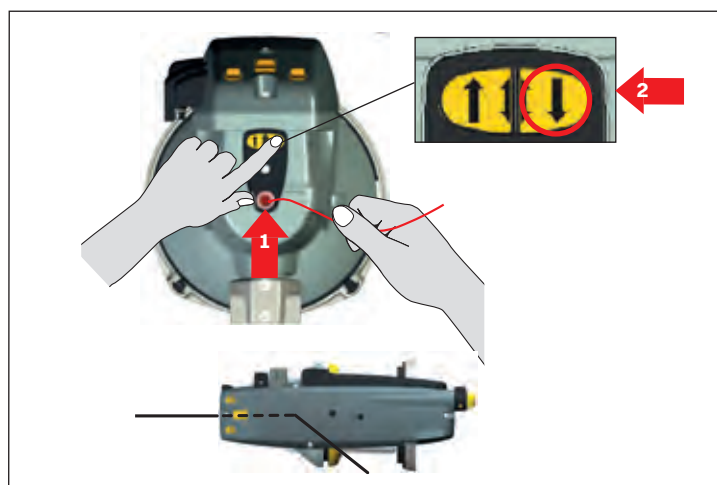
INFILAGGIO PARZIALE, ANTERIORE

1. Aprire il supporto della spazzola.
2. Inserire il filo **nell'occhiello del naso**.
3. Premere il pulsante sinistro tenendo leggermente il filato.



INFILAGGIO PARZIALE, POSTERIORE

1. Inserire il filo **nell'occhiello posteriore**.
2. Premere il pulsante destro tenendo leggermente il filato.

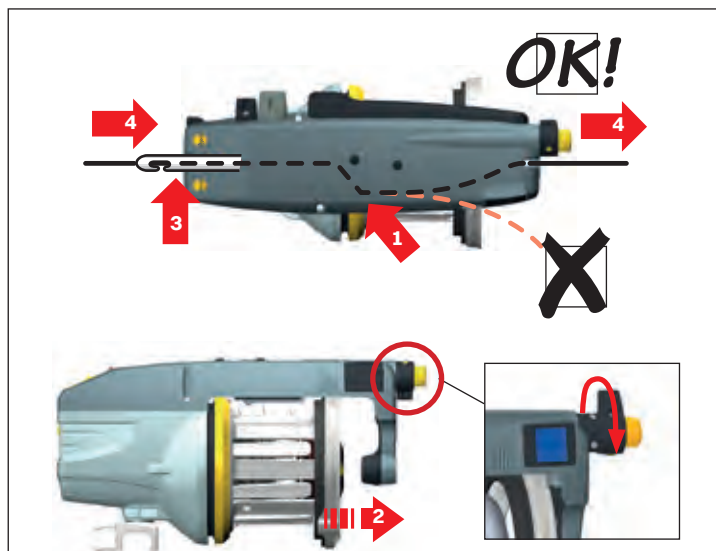


Luna X4, Chrono X4, XD X4

SENZA CAT

Spegnere il porgitrama.

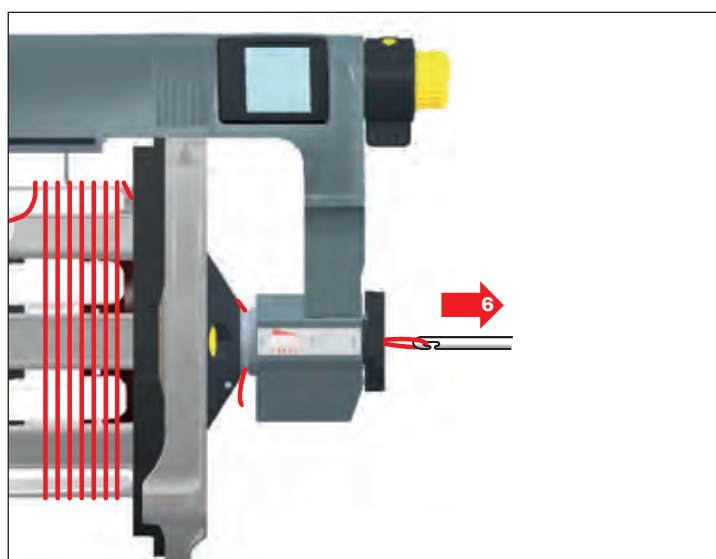
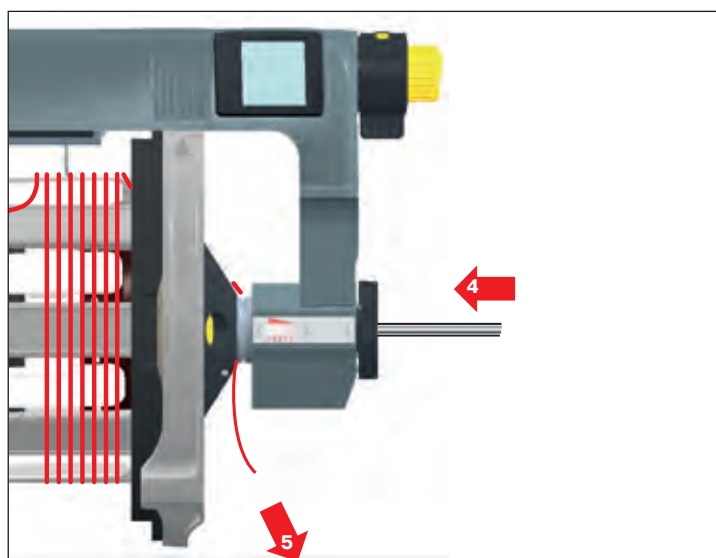
1. Allineare l'occhiello della Girante.
2. Aprire il supporto della spazzola.
3. Infilare la passetta fino in fondo.
4. Agganciare il filo alla passetta ed estrarre la passetta.
5. Riaccendere il porgitrama.



CON CAT

Spegnere il porgitrama.

1. Allineare l'occhiello della Girante.
2. Infilare la passetta attraverso il porgitrama e la spazzola del balloon.
3. Accendere il porgitrama e rifornire la riserva di filo.
4. Infilare a fondo la passetta nel CAT.
5. Agganciare il filo alla passetta.
6. Estrahendo la passetta, questa si trascinerà dietro il filo.

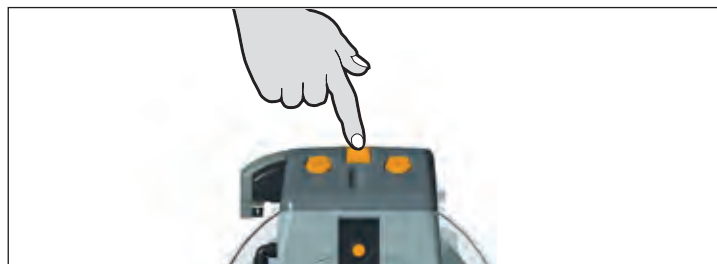


ATTENZIONE!

Quando si utilizza una passetta, fare attenzione a non danneggiare il flex. Assicurarsi che il supporto Flex sia posizionato in avanti prima di procedere all'infilaggio.

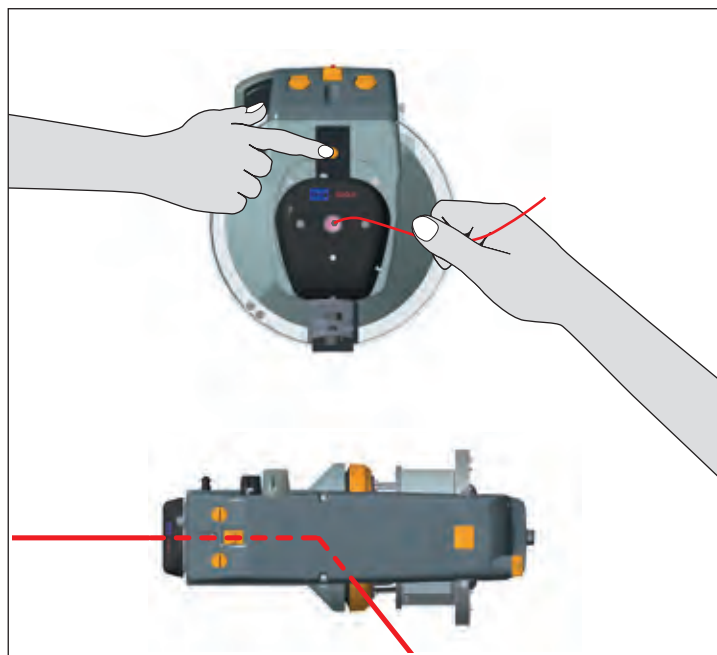
HD X3, XD X3 Plus

Accendere il porgitrama. La Girante trasportafilo si posizionerà automaticamente (Gruppo d'avvolgimento vuoto).



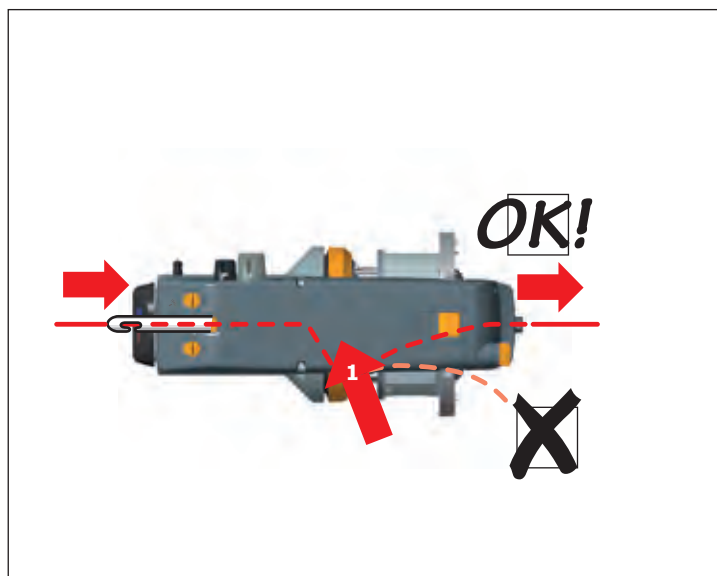
INFILAGGIO PARZIALE

Inserire il filato nell'occhiello e premere il pulsante di infilaggio.



INFILAGGIO MANUALE

1. Spegnere il porgitrama.
2. Allineare l'occhiello della Girante (1).
3. Infilare la passetta fino in fondo (vedere a pagina 44).
4. Agganciare il filo alla passetta ed estrarre la passetta.
5. Riaccendere il porgitrama.



ATTENZIONE!

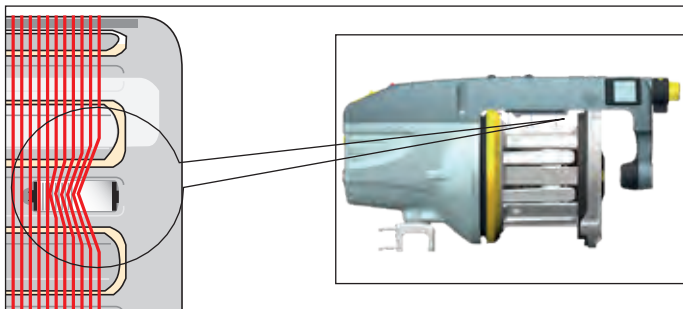
Quando si utilizza una passetta, fare attenzione a non danneggiare il flex. Assicurarsi che il supporto Flex sia posizionato in avanti prima di procedere all'infilaggio.

Chrono X4, XD X4, XD X3 Plus

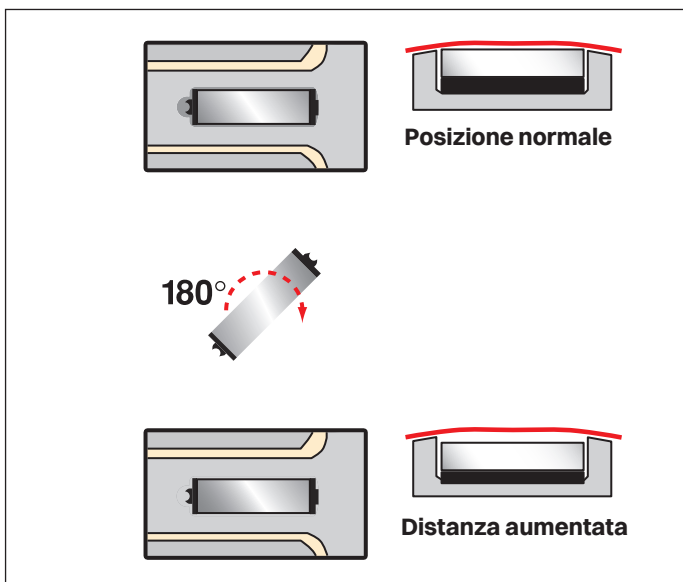
1. Verificare che il sensore del corpo della spola sia nella posizione corretta

Sensore ottico

2. Alcuni tipi di filati possono attaccarsi o lasciare residui sullo specchio del sensore. In tali casi, la distanza tra il filo e il vetrino può essere incrementato.

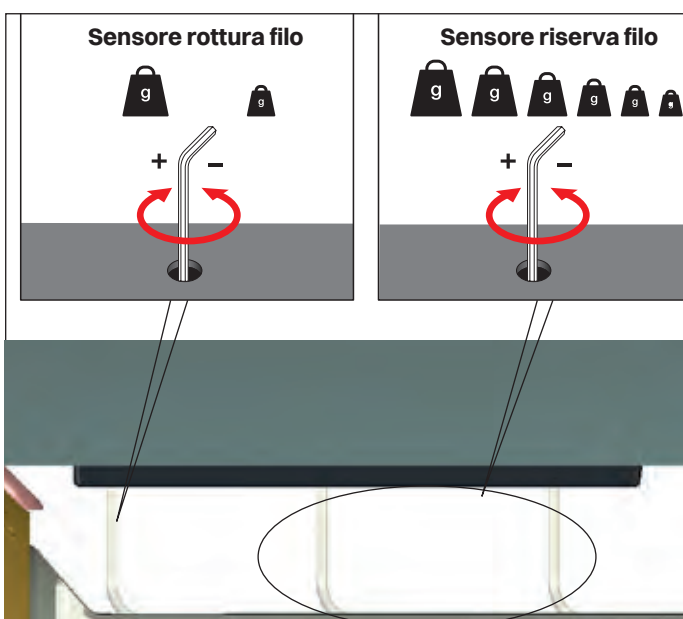


3. Regolare la distanza ruotando di 180° il vetrino.



Sensore meccanico

Certi filati possono provocare eccessive vibrazioni del sensore. E' possibile ovviare a questo inconveniente aumentando la pressione dello smorzatore.



Luna X4

I sensori sono regolabili su tre livelli:

Livello 1 - Filati estremamente fini

Livello 2 - Impostazione normale

Livello 3 - Filati estremamente pesanti

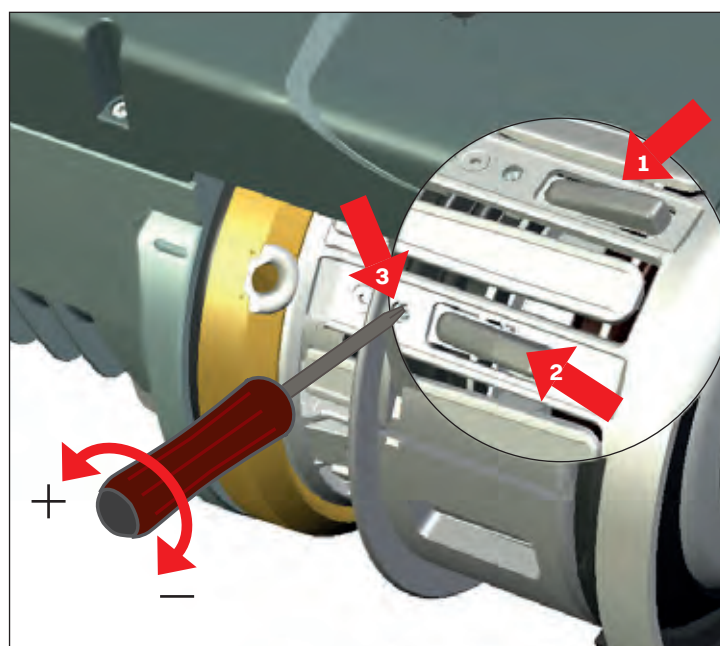


HD X3

I sensori meccanici vengono collocati sulla parte fissa del gruppo di avvolgimento filo.

Il sensore (1) controlla il livello di riserva MAX, e il sensore (2) controlla il livello di riserva MIN.

La forza necessaria per premere i sensori verso il basso viene controllata da una molla ed è regolabile per mezzo di una vite (3). Ruotare la vite (3) in senso antiorario per aumentare la forza del sensore e in senso orario per diminuirla.



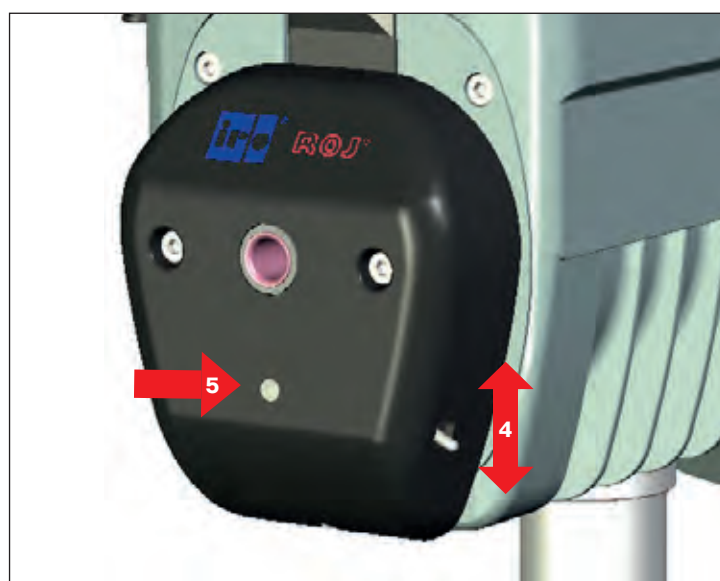
CALIBRAZIONE AUTOMATICA DEI SENSORI

NOTA

Prima di iniziare la calibrazione automatica dei sensori:

- Rimuovere tutto il filato dal porgitrama
- Il corpo della spola deve essere in posizione corretta.
- I sensori devono potersi muovere liberamente in alto e in basso.
- L'anello dei sensori deve essere fissato correttamente.

1. Spegnerne il porgitrama.
2. Disabilitare TFE7 spostando l'interruttore (4) verso l'alto. Il LED di TFE7 deve essere rosso fisso (5).
3. Accendere il porgitrama e lasciarlo ruotare senza trama per almeno 50 giri, fino all'arresto della girante di avvolgimento. (la spia del porgitrama è rosso fisso).
4. Spegnerne il porgitrama e abilitare TFE7 spostando l'interruttore in basso.
5. Infilare il filato nel porgitrama (vedere pagina 29).
6. Accendere il porgitrama e caricare una nuova riserva di trama.



LED (5)

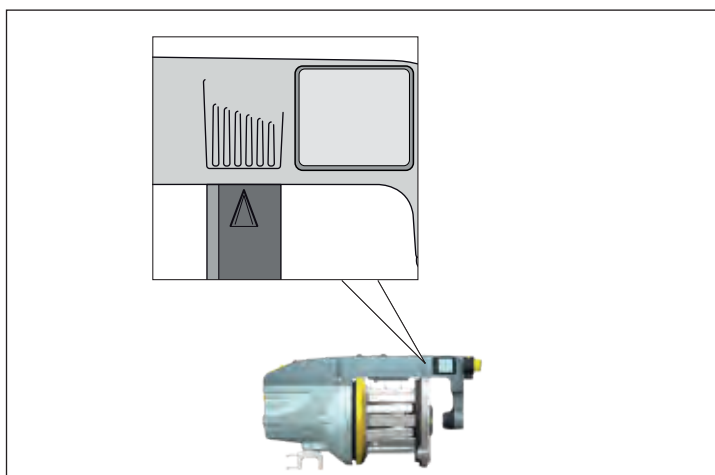
Se disabilitato, il LED (5) è ROSSO FISSO.

Se abilitato, il LED (5) è VERDE solamente quando il filato crea segnale, altrimenti è SPENTO.

REGOLAZIONE DELLA TENSIONE

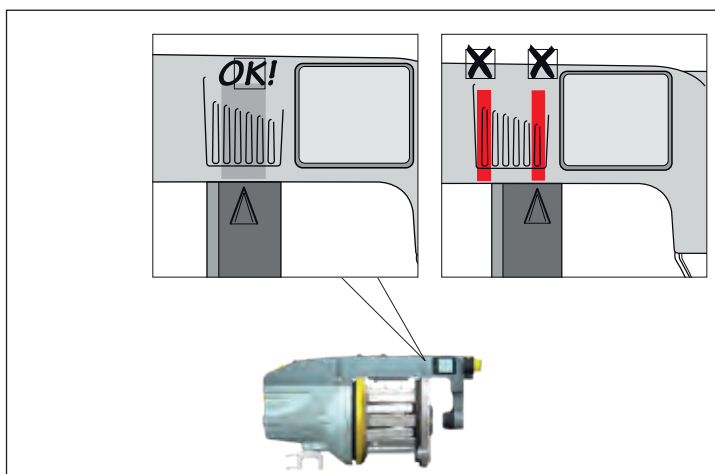
SPAZZOLA

Quando si usa una spazzola è possibile utilizzare l'intera area di regolazione dell'anello di supporto della spazzola.



FLEX

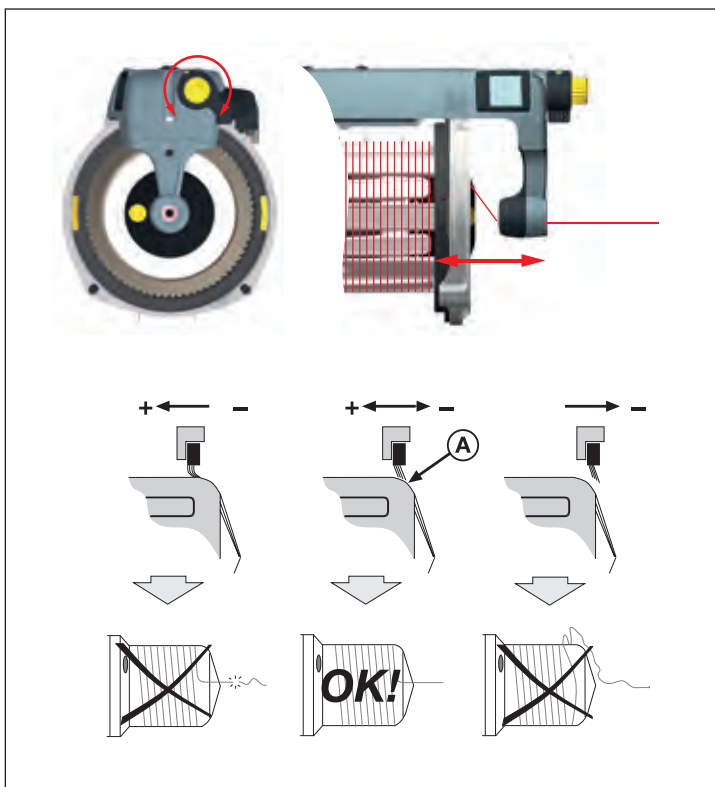
Quando si utilizza un flex, è importante mantenere la regolazione al centro dell'area di regolazione per garantire la tensione adatta e assicurare al flex una vita utile più lunga. Non collocare l'anello a spazzola nelle aree esterne.



REGOLARE LA TENSIONE PER IL CONTROLLO DEL BALLOON

NOTA

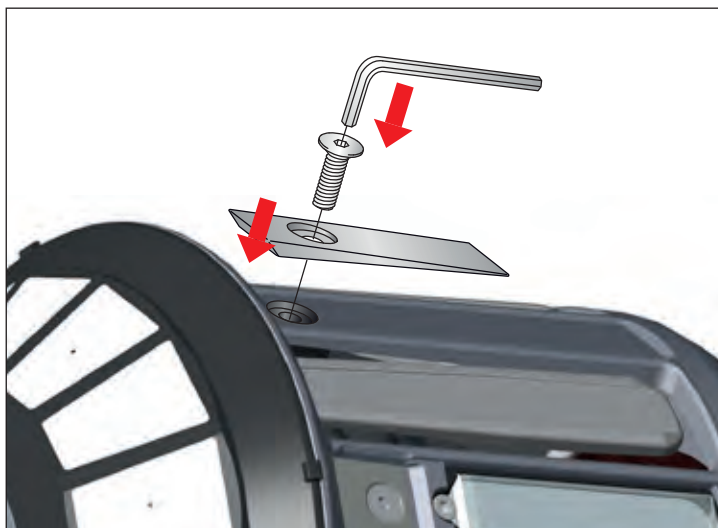
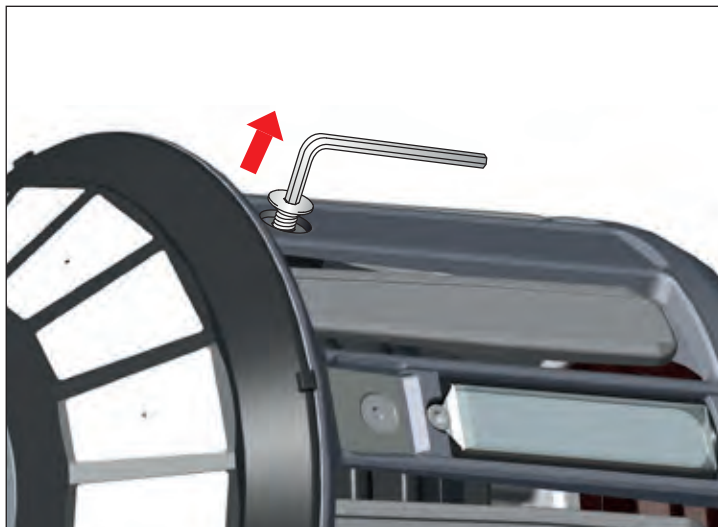
Se la spazzola è soggetta a una tensione eccessiva può verificarsi un'usura superiore al normale.



XD X4, XD X3 Plus, HD X3

Le rampe si utilizzano per la tessitura di filati non elastici che si avvolgono sul corpo della spola con eccessiva tensione.

È possibile montare un numero di rampe compreso tra uno e tre. Per iniziare, montarne una e se necessario aggiungere le altre.

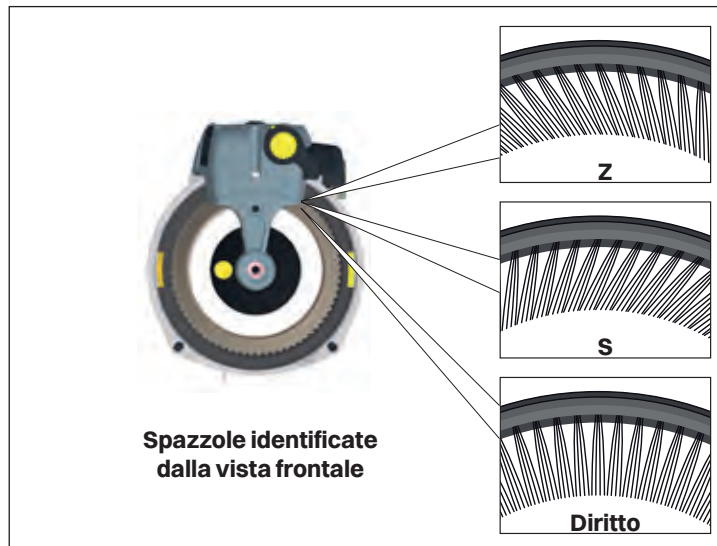


BRUSH RING ALTERNATIVE

Z for Z-rotation

S for S-rotation

Straight for Z and S rotation

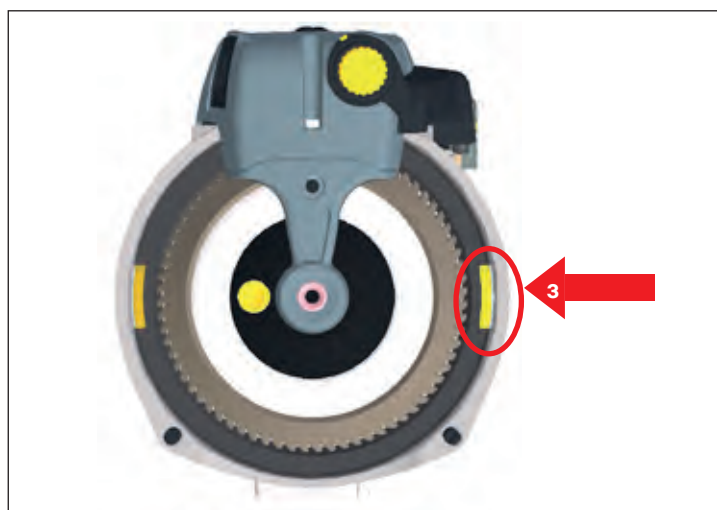


MONTAGGIO SPAZZOLA

Ruotando la leva di scorrimento (1), la spazzola (2) si stacca dal cestello.



Accertarsi che la spazzola sia posizionata correttamente (3).



MONTAGGIO FLEX

Ruotando la leva di scorrimento (1), Flex (2) si stacca dal cestello.

NOTA

È importante utilizzare un freno adatto all'applicazione specifica per evitare una durata di vita ridotta del freno.

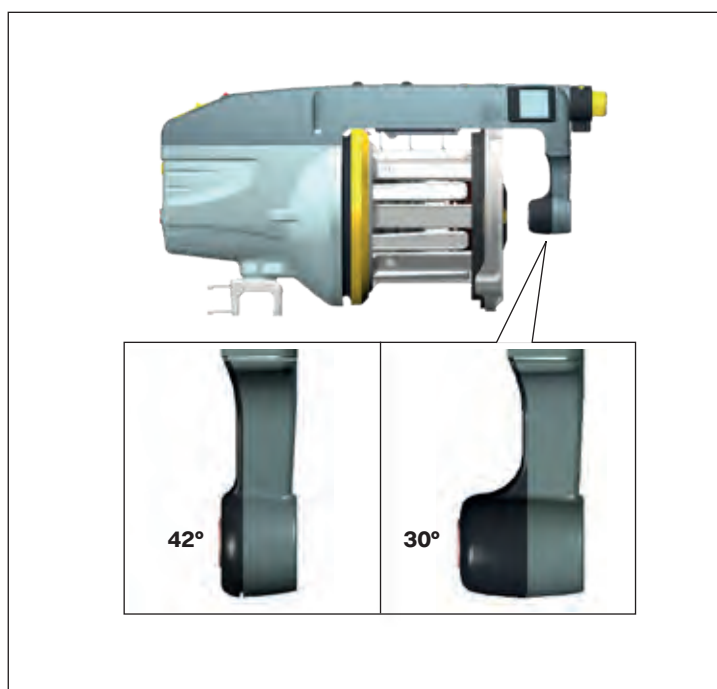


USCITA DELLA PARTE ANTERIORE: FRENO FLEX

Per assicurare il funzionamento, fissare l'uscita della parte anteriore in base al tipo di freno Flex.

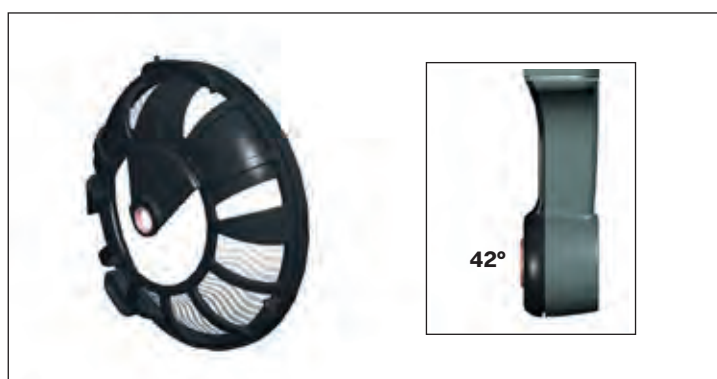
NOTA

Le prestazioni di un tensionatore possono essere condizionate da diversi fattori collegati ai particolari filati in uso. In caso di incertezza si raccomanda di eseguire una prova di inserimento della trama.



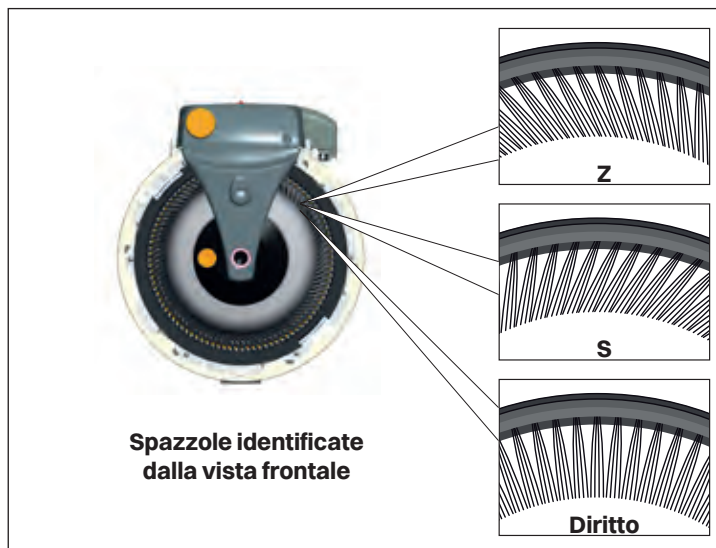
USCITA DELLA PARTE ANTERIORE: GABBIA A LAMELLE

Per utilizzare una gabbia a lamelle è necessaria una parte anteriore di 42°.



ALTERNATIVA ANELLO A SPAZZOLA

Z per rotazione Z
 S per rotazione S
 Dritto per rotazione Z ed S



MONTAGGIO

Ruotando la leva di scorrimento (1), Freno si stacca dal cestello.



Accertarsi che la spazzola sia posizionata correttamente (2).



NOTA

È importante utilizzare un freno adatto all'applicazione specifica per evitare una durata di vita ridotta del freno.

USCITA DELLA PARTE ANTERIORE: FRENO FLEX

Per assicurare il funzionamento, fissare l'uscita della parte anteriore in base al tipo di freno Flex.

NOTA

Le prestazioni di un tensionatore possono essere condizionate da diversi fattori collegati ai particolari filati in uso. In caso di incertezza si raccomanda di eseguire una prova di inserimento della trama.



Alternativa per Chrono X4

RTC - CONTROLLO RAPIDO DELLA TENSIONE

Il Controllo rapido della tensione (RTC) è un sistema programmabile a reazione rapida per tendere la trama, che si adatta alla tensione ottimale richiesta per l'intero ciclo d'inserimento della trama stessa.

Grazie all'uso di un elettromagnete integrato e di un tensionatore S-flex, il sistema garantisce la tensione corretta in ogni momento.

Il cono frenante ottimizzato garantisce una soluzione con prestazioni eccellenti e un'elevata resistenza all'usura; inoltre, ha il grande vantaggio di essere autopulente.

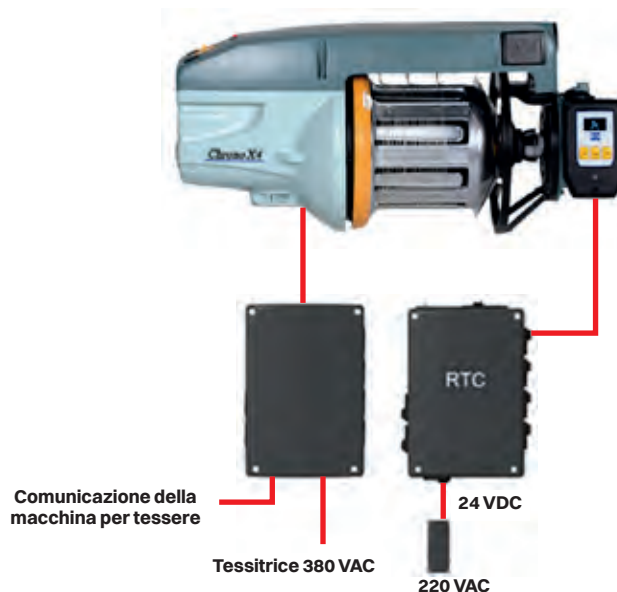
Il sistema richiede di impostare un unico dispositivo per la tensione della trama. Il pannello integrato è facilmente utilizzabile per l'apertura elettrica e per le impostazioni programmabili.



INSTALLAZIONE SU TESSITRICI

Installazione quando l'alimentazione a 26 V CC proviene dalle tessitrici.

Installazione per le altre tessitrici.



Alternativa per Chrono X4

FUNZIONI

All'accensione dell'RTC, il display mostra l'icona per l'apertura elettrica. Premere le frecce per passare dall'apertura elettrica alle impostazioni e viceversa. Premere Invio per confermare.

Apertura elettrica

Il supporto della spazzola resta aperto per 30 secondi, dopodiché si chiude automaticamente. Premendo nuovamente Invio, il freno verrà chiuso immediatamente.

Impostazioni

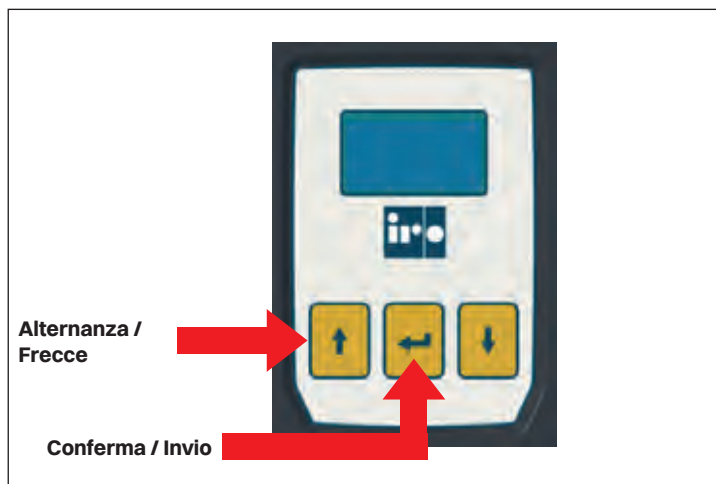
Possibilità di impostare livelli e angoli per garantire una corretta tensione.

Livello statico

Possibilità di impostare livelli statici per controllare manualmente la tensione del filo prima della tessitura.

Key lock

Blocca tutte le funzioni eccetto l'apertura elettrica.



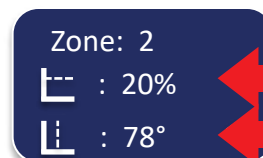
Apertura elettrica



Impostazioni



Livello statico

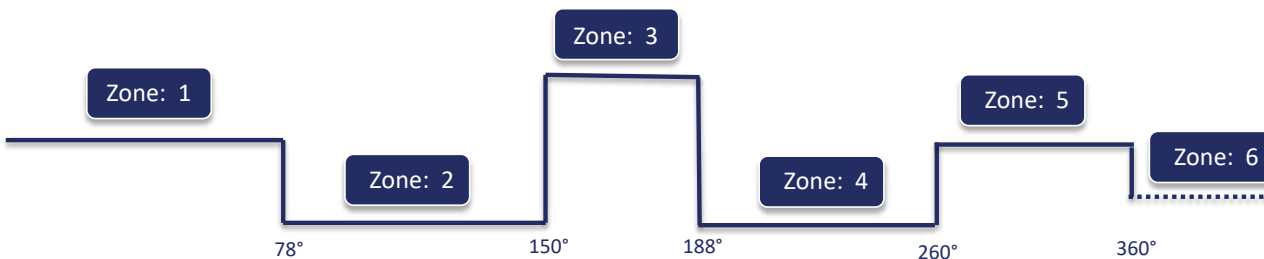


Livello di frenata

Inizio della zona 2

ZONE E IMPOSTAZIONI CONSENTITE

Esempi di impostazioni



Zone: 1
 ↳ : 30%
 ↳ : 78°

Zone 1
 Impostazioni consentite:
 0% - 100%

Zone: 2
 ↳ : 20%
 ↳ : 78°

Zone 2
 Impostazioni consentite:
 0% - 100%
 40° - 100°

Zone: 3
 ↳ : 40%
 ↳ : 150°

Zone 3
 Impostazioni consentite:
 0% - 100%
 130° - 165°

Zone: 4
 ↳ : 20%
 ↳ : 188°

Zone 4
 Impostazioni consentite:
 0% - 100%
 170° - 210°

Zone: 5
 ↳ : 30%
 ↳ : 260°

Zone 5
 Impostazioni consentite:
 0% - 100%
 235° - 310°

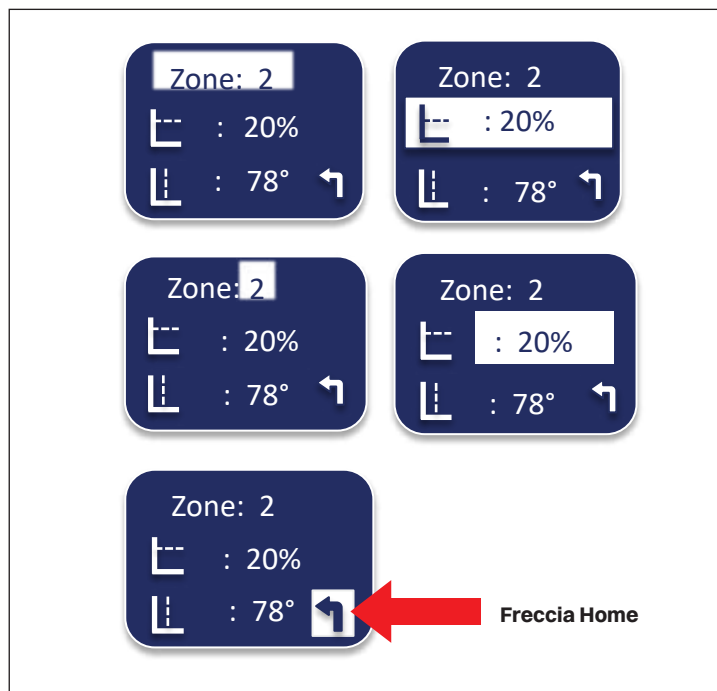
Zone: 6
 ↳ : 23%

Zone 6 inattiva
 Impostazioni consentite:
 0% - 23%

Alternativa per Chrono X4

COME IMPOSTARE LE ZONE

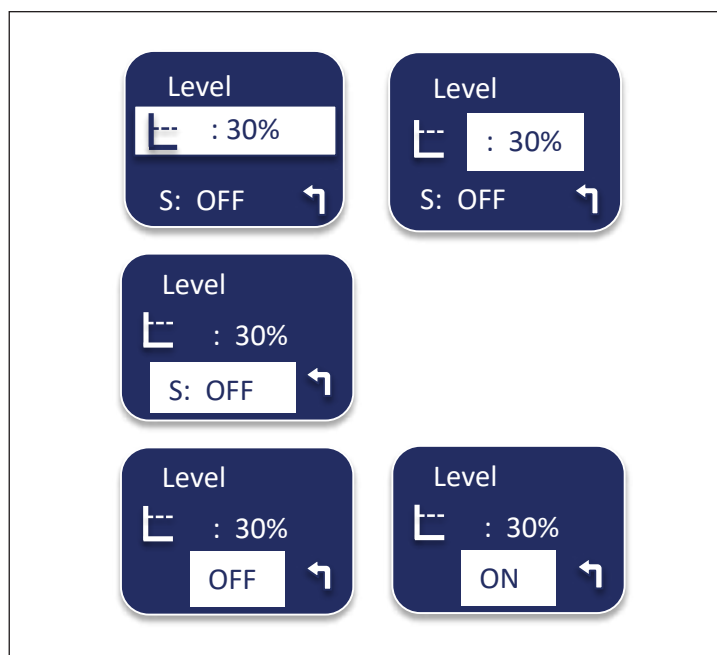
1. Utilizzare le **freccie** per contrassegnare la zona, il livello o l'angolo da modificare.
2. Confermare premendo **Invio**. A questo punto è contrassegnato soltanto il valore. Utilizzare le **freccie** per modificare il valore. Premere nuovamente **Invio** per uscire da questa modalità.
3. Per tornare alle impostazioni o all'apertura elettrica, utilizzare la freccia per contrassegnare la "**freccia Home**" e confermare premendo **Invio**.



3.3 COME UTILIZZARE IL LIVELLO STATICO

1. Premi **Invio**. Solo il valore è ora evidenziato. Usa le **freccie** per cambiare il valore.
2. Vai all'ultima riga e premi **Invio**. Solo OFF è ora evidenziato.

Alterna tra **ON** e **OFF** con le **freccie**.
Il livello è attivato per 20 secondi.



INFILAGGIO

1. Aprire il supporto della spazzola con la funzione **Apertura elettrica**.
2. Infilare il filato con un ago apposito.

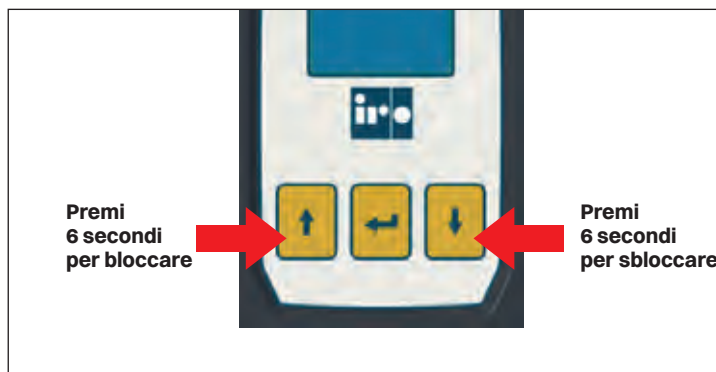


Alternativa per Chrono X4

KEY LOCK

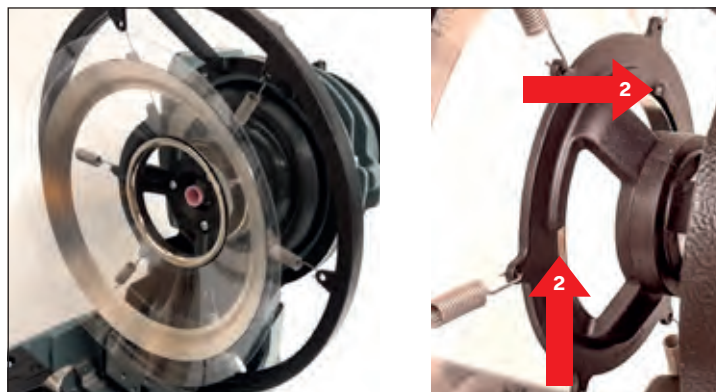
Apertura elettrica ancora accessibile, ma tutte le altre funzioni sono bloccate.

1. Vai al livello statico.
2. Premi la freccia su per 6 secondi per bloccare.
3. Premi la freccia giù per 6 secondi per sbloccare.



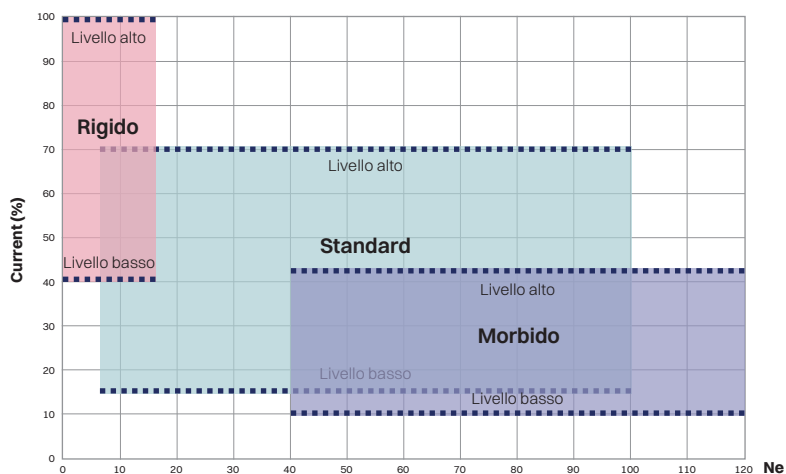
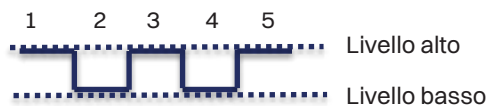
SOSTITUZIONE DELL'ELEMENTO DEL FRENO

1. Rimuovere il coperchio superiore.
2. Rimuovere l'anello interno spingendolo nelle fessure di plastica.
3. Montare un cono nuovo e far scattare l'anello interno in posizione.



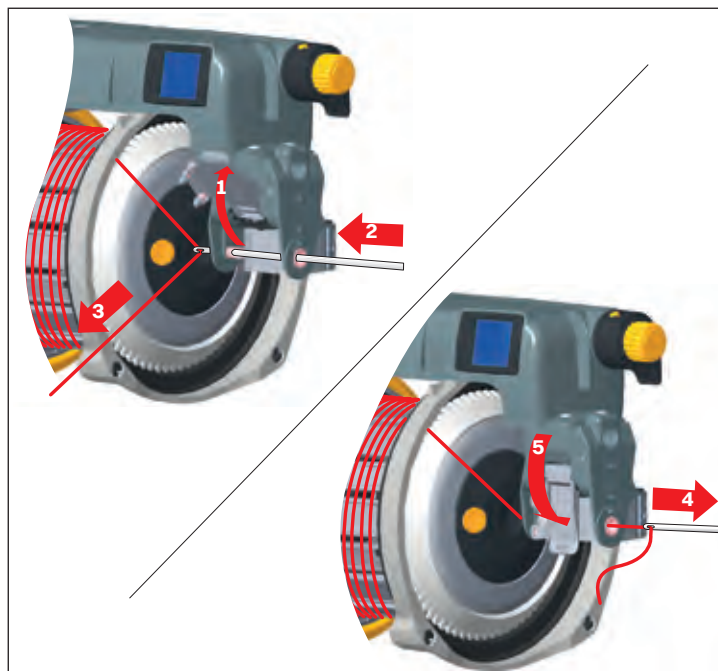
RACCOMANDAZIONI

Zone:



INFILAGGIO DEL TEC

- Aprire il coperchio (1)
- Inserire la passetta (2)
- Tirare il filo (3). Il filo si avvolge attorno alla passetta.
- Tirare la passetta (4)
- Chiudere il coperchio (5)

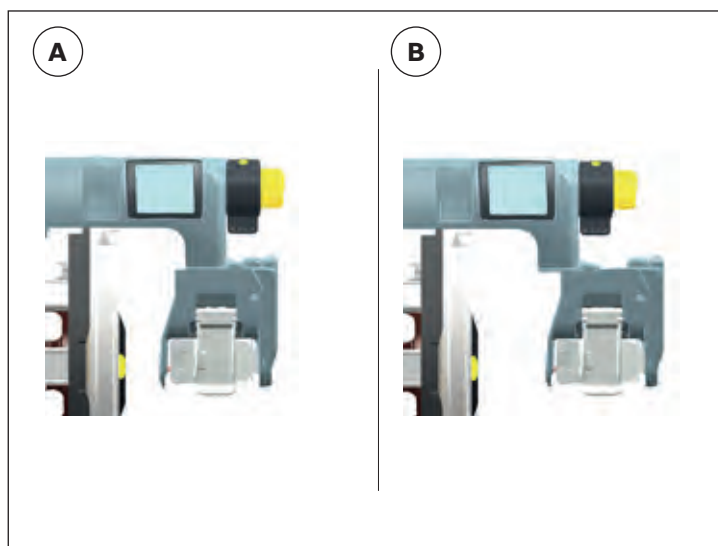


Posizione A

Utilizzo del TEC insieme a FlexBrake da 30°.

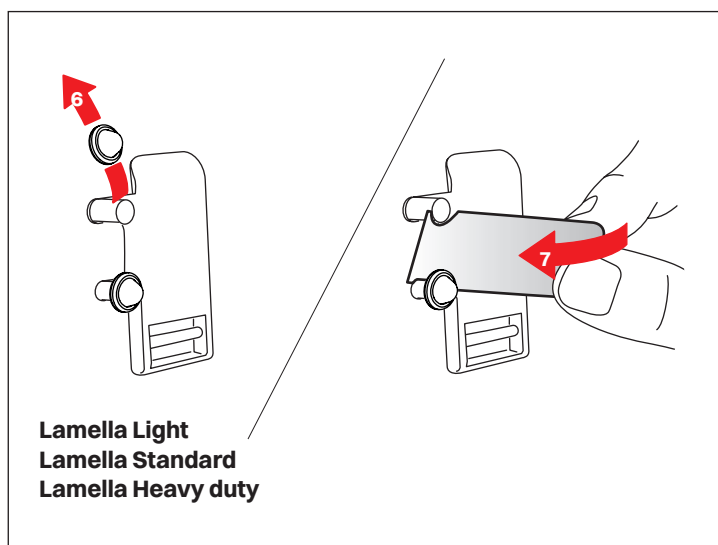
Posizione B

Utilizzo del TEC insieme a FlexBrake da 42° o alla gabbia a lamelle.



SOSTITUZIONE DELLA LAMELLA

- Aprire il coperchio (1)
- Rimuovere il cap (6)
- Inclinare la lamella per rimuoverla (7)
- Inserire la nuova lamella inclinandola ed agganciare
- Chiudere il coperchio (5)

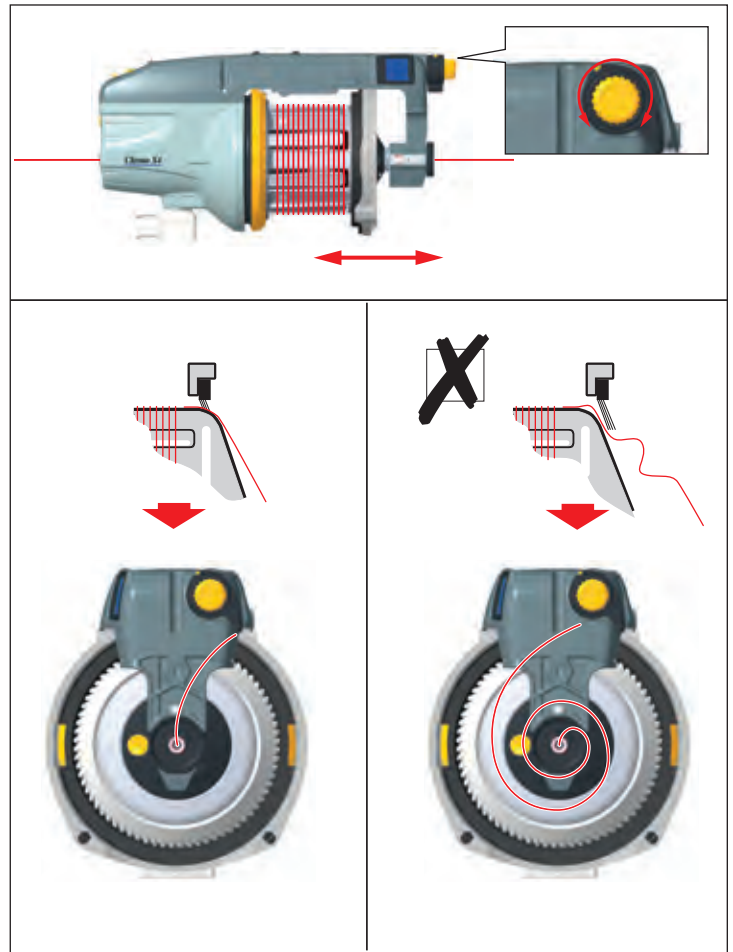


TENSIONE DI INGRESSO

Controllare la tensione del filo in entrata al CAT.

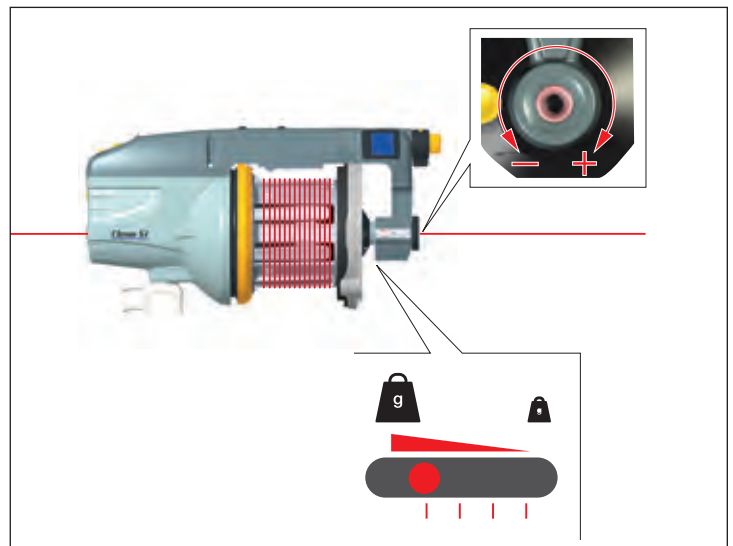
NOTA

L'anello a spazzola dev'essere usato solo per controllare il balloon.



TENSIONE DI USCITA

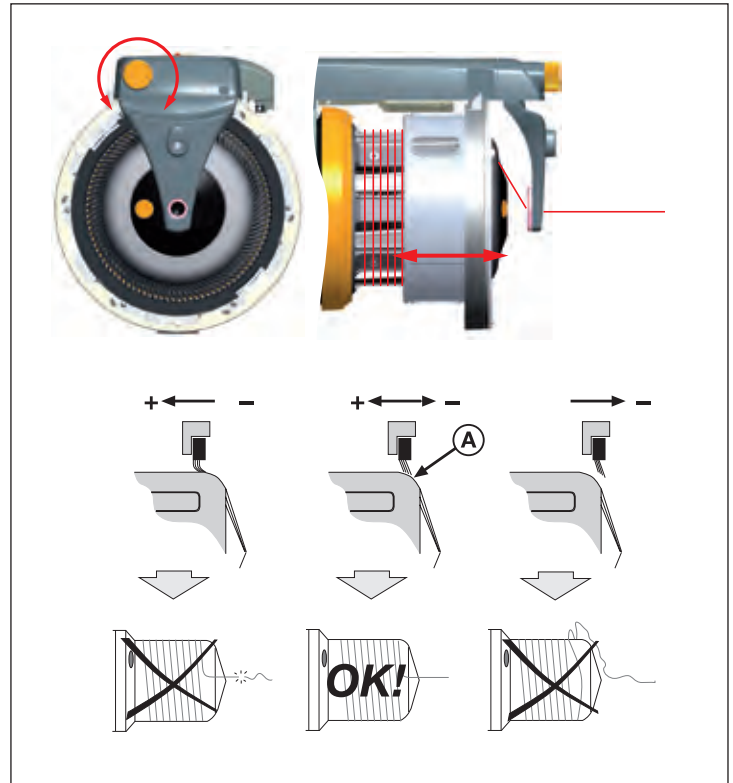
Regolazione della tensione in uscita.



Regolare la tensione per il controllo del balloon.

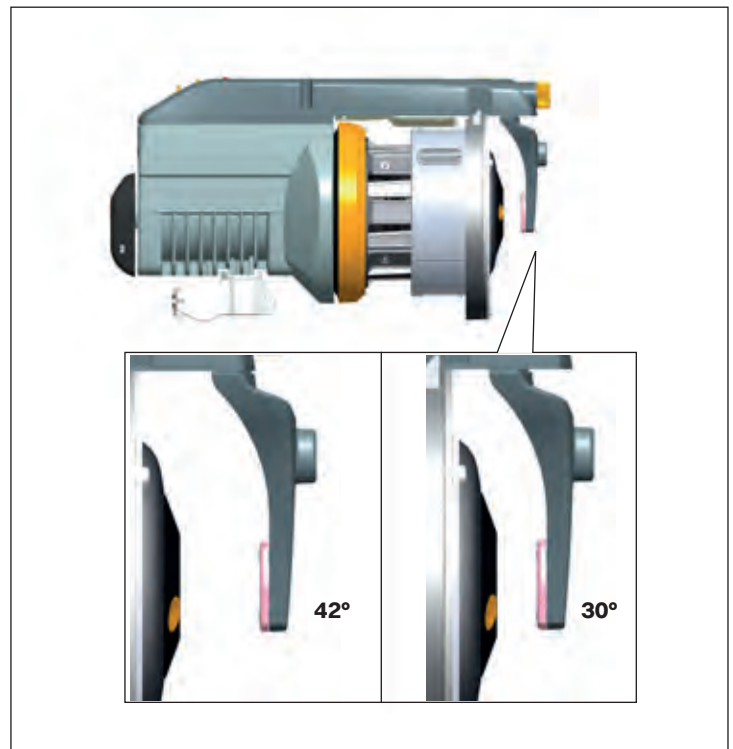
NOTA:

Se la spazzola è soggetta a una tensione eccessiva può verificarsi un'usura superiore al normale.



POSIZIONE PUNTA

Posizione di montaggio della punta: 30° o 42°



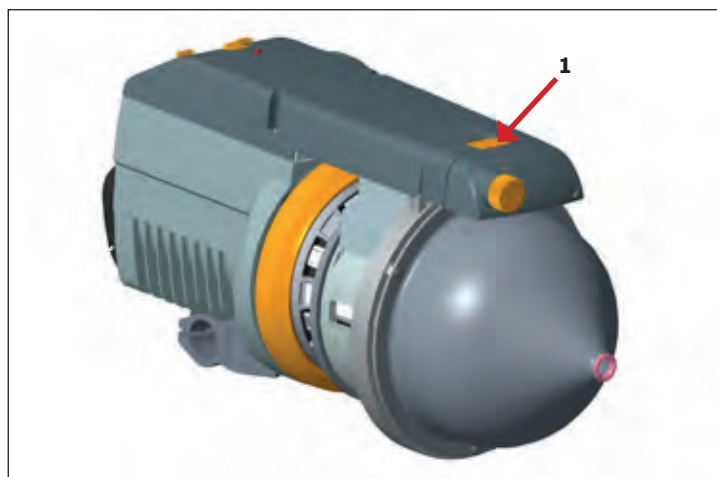
Alternativa per HD X3

Adatto per filati pesanti che creano balloon grandi. Consigliato per nastro piatto in polipropilene su telai a proiettile.

NOTA

Non è presente la funzione di frenatura sul filato quando viene installato l'imbuto poiché è utilizzato solo per controllare l'effetto balloon durante il decollo del filato.

Rimuovere il portaspazzola pressando il tasto (1) che si trova in alto.

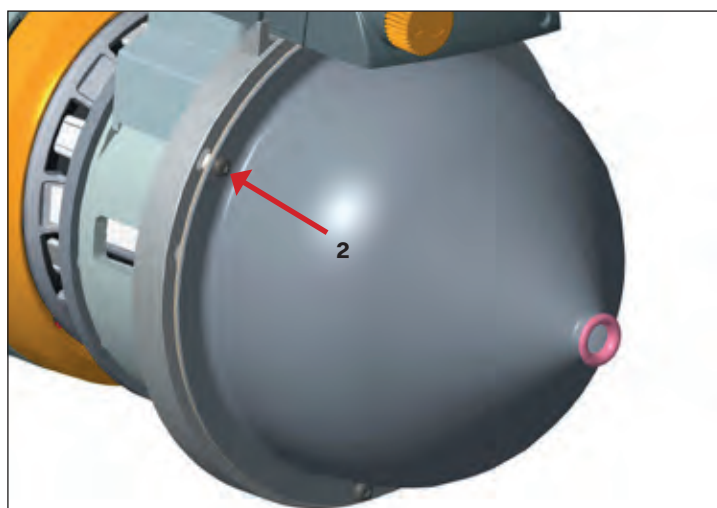
**VITI DI FISSAGGIO**

Il cono viene mantenuto in posizione dalle tre viti di fissaggio (2).

Applicare Loctite alle filettature delle viti per bloccarle e serrate secondo la coppia consigliata (3Nm).

NOTA

Se le viti non risultano avvitate o sono allentate, applicare altra Loctite sulla filettatura e serrare le viti secondo la coppia consigliata (3Nm).



Luna X4, Chrono X4, XD X4

PANNELLO HMI INCORPORATO

Il pannello HMI incorporato su Luna X4, Chrono X4 e XD X4 mostrerà informazioni, impostazioni e avvertenze durante l'uso degli accessori TED e ATC.

NOTA

La CPU è in grado di rilevare se gli accessori TED o ATC sono collegati e modificherà le informazioni sul display di conseguenza.



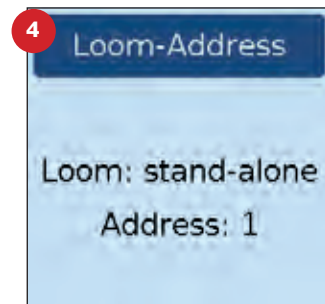
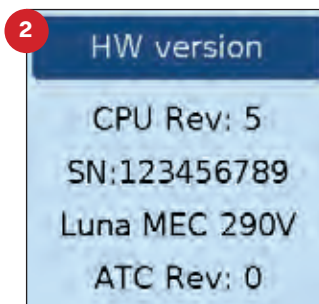
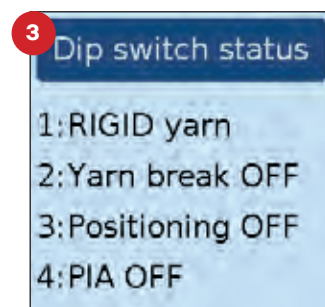
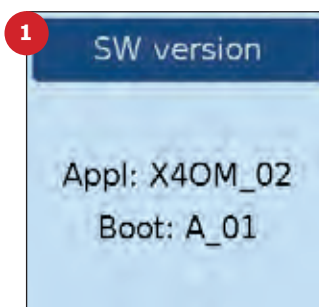
INFORMAZIONI GENERALI SUL PORGITRAMA

La manopola con pulsante viene utilizzata per interagire quando è presente l'accessorio ATC. Se è presente l'accessorio TED, utilizzare il pulsante. L'utente può accedere alla sezione specifica premendo rapidamente 3 volte il pulsante, entro un secondo.

La sezione Informazioni sul porgitrama è strutturata in un elenco di pagine (con vari parametri), che è possibile scorrere utilizzando il pulsante.

I parametri sono essenzialmente di sola lettura e l'utente non può modificarli (l'accessorio TED dispone di un'interfaccia semplice a pulsante singolo). A ogni pressione viene visualizzata la pagina successiva, fino a tornare alla Homepage.

1. Versione software del porgitrama
 - Applicazione
 - Avvio personalizzato
2. Versione hardware del porgitrama
 - Revisione HW circuito stampato della CPU
 - Numero di serie HW circuito stampato della CPU
 - Tipo di circuito stampato della CPU
 - Revisione HW circuito stampato di ACT/TED
3. Stato dip switch
4. Protocollo del telaio e numero dell'indirizzo del porgitrama




Qualora un allarme fosse attivo, le informazioni sull'allarme vengono visualizzate prima di tornare alla Homepage.

Luna X4, Chrono X4, XD X4

MENU DEGLI ALLARMI

In caso di allarme del porgitrama, il display mostra le informazioni sul tipo di allarme. Dopo che l'allarme è stato resettato automaticamente, oppure grazie all'intervento dell'utente sul porgitrama, il display torna alla Homepage.

Come descritto in precedenza, l'utente può forzare la visualizzazione della Homepage dell'accessorio ATC, anche in presenza di un allarme attivo, semplicemente premendo il pulsante sulla manopola dell'ATC oppure il pulsante del TED.

In questo caso, l'icona  nella Homepage segnala all'utente lo stato dell'allarme del porgitrama.

A quel punto è possibile controllare nuovamente il tipo di allarme, in modo diverso tra TED (utilizzando l'interfaccia a pressione singola) e ATC (utilizzando la manopola e il pulsante tramite il menu).

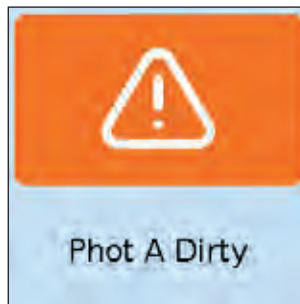
In ogni caso, il formato della pagina dell'allarme è lo stesso.

Se il menu è aperto, la visualizzazione di un nuovo allarme viene disabilitata, in modo da consentire all'utente di gestire le impostazioni anche quando il porgitrama è in uno stato di errore.

Tuttavia, il nuovo allarme verrà visualizzato prima che l'utente torni alla Homepage.

NOTA

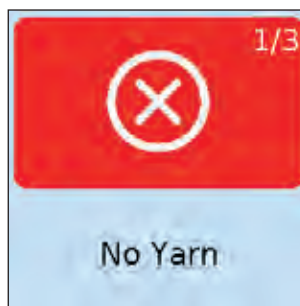
Consultare la documentazione a parte per l'elenco completo degli allarmi.




Le avvertenze vengono visualizzate con una grafica arancione.



Gli errori gravi e quelli irreversibili vengono visualizzati con una grafica rossa.



In caso di allarmi multipli, all'utente viene segnalato il numero degli allarmi attivi. 

Per il TED viene visualizzato soltanto l'ultimo allarme, mentre per l'ATC è possibile far scorrere l'elenco degli allarmi utilizzando la manopola.

TED – VISUALIZZAZIONE DELLA TENSIONE

Grazie all'accessorio TED (Tension Display, visualizzazione della tensione) è possibile riprodurre le impostazioni di tensione della trama da una macchina all'altra, consentendo un rapido avvio in occasione della tessitura successiva dello stesso articolo.

Il TED visualizza la posizione dell'elemento del supporto dell'anello del freno rispetto a una posizione Zero impostata.

La posizione Zero è il punto in cui l'elemento del freno del tensionatore utilizzato (preferibilmente, S-flex) tocca la superficie del corpo della spola del porgitrama.



HOMEPAGE

Ruotare la manopola di regolazione del supporto del tensionatore S-flex in senso orario per aumentare la tensione.

La nuova posizione, evidenziata nell'area di colore blu scuro, viene visualizzata automaticamente dal TED.

Ruotando la manopola di regolazione del supporto del tensionatore S-flex in senso antiorario, la tensione diminuisce.



IMPOSTAZIONE DELLA POSIZIONE ZERO DELL'ELEMENTO

Quando viene installato un nuovo tensionatore S-flex, è necessario impostare manualmente la posizione Zero.

Installare il tensionatore S-flex e regolare la posizione del suo supporto, ruotando la manopola di regolazione finché l'elemento del freno non tocca la parte anteriore del corpo della spola.

- Premere il pulsante del TED per un paio di secondi, finché il display non visualizza "0?".
- Confermare l'impostazione della posizione Zero utilizzando il pulsante entro quattro secondi.
- Se l'impostazione della posizione Zero è stata confermata correttamente premendo il pulsante entro quattro secondi, il display del TED mostra un valore "0" per confermare che il dispositivo è impostato sulla posizione Zero. In caso contrario, il TED conclude la modalità d'impostazione della posizione Zero e torna a visualizzare la posizione corrente precedente ("xx").



NOTA

La calibrazione dell'elemento Zero non è consentita qualora il telaio fosse in funzione.

INTERVALLO DELLA POSIZIONE DELL'ELEMENTO

Per la posizione dell'elemento viene utilizzato un formato a due cifre.

- L'intervallo va da "1" a "80", la posizione di lavoro abituale.
- Il valore "0" corrisponde alla posizione in cui il freno del tensionatore S-flex inizia a toccare la superficie del corpo della spola, senza alcuna tensione essenziale aggiunta dal freno. Si tratta della posizione di calibrazione dell'elemento Zero.
- L'intervallo negativo va da "-1" a "-9", in cui il tensionatore S-flex non tocca il corpo della spola.
- Fuori dall'intervallo normale:
 - "++" nel caso in cui la posizione sia superiore a 80;
 - "--" nel caso in cui la posizione sia inferiore a -9



NOTA


Qualora l'impostazione non rientrasse nell'intervallo, le icone MIN e MAX avvisano l'utente.

ALLARMI

In caso di allarme del porgitrama, il display mostra le informazioni sul tipo di allarme.

Dopo che l'allarme è stato resettato automaticamente, oppure grazie all'intervento dell'utente sul porgitrama, il display torna alla Homepage. Tuttavia, l'utente può forzare la visualizzazione della Homepage dell'accessorio TED, anche in presenza di un allarme attivo, semplicemente premendo il pulsante del TED.



In questo caso, l'icona  segnala all'utente lo stato dell'allarme del porgitrama finché l'allarme stesso non viene resettato.

NOTA

Per informazioni supplementari, consultare la sezione "Pannello HMI".

INFORMAZIONI SUL PORGITRAMA

Grazie al display, il porgitrama può mostrare alcune informazioni sul suo funzionamento, non correlate a TED e ATC.

NOTA

Per informazioni supplementari, consultare la sezione "Pannello HMI".

ATC - CONTROLLO ATTIVO DELLA TENSIONE

La funzione dell'ATC-W è quella di mantenere automaticamente la tensione costante del filato a un livello predeterminato, inalterato da fattori esterni variabili come la dimensione della bobina o la qualità del filato.

La tensione richiesta può essere impostata e monitorata facilmente sul display ATC. Una volta impostato, il sistema si regola costantemente garantendo una tensione costante del filato durante il processo di tessitura.

HOMEPAGE

Per interagire con l'accessorio ATC viene utilizzata una manopola con pulsante.

La Homepage è costituita da 2 aree, raggruppate in un riquadro di colore blu scuro (nella parte superiore dello schermo) e in un riquadro di colore azzurro (in basso).

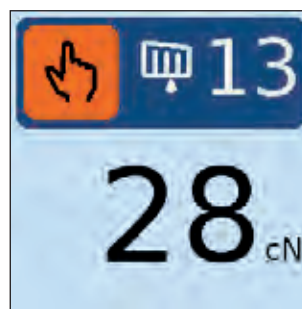
Nell'area di colore blu scuro vengono visualizzati vari parametri, a seconda della modalità di funzionamento.

- Modalità Manuale (MAN).
- Modalità Automatica (AUTO).
- Modalità OFF.

Agendo sulla manopola è possibile aumentare o diminuire i parametri, sempre evidenziati su sfondo scuro:

- in modalità Manuale, la posizione del supporto del freno
- in modalità Automatica, la tensione di riferimento

Nell'area di colore azzurro viene sempre mostrata la tensione effettiva misurata, parametro gestito esclusivamente dall'applicazione (non dall'utente).



Modalità Manuale (MAN).
Icona arancione, con freno posizione del titolare in numero di passi.



Modalità Automatica (AUTO).
Icona verde, con destinazione o tensione di riferimento ATC deve mantenere.

PULSANTE OCB [APRI/CHIUDI FRENO]

Il pulsante aggiuntivo OCB [Open/Close Brake, Apri/chiudi freno], nella parte superiore del modulo motore, abilita la funzione di "rilascio rapido" aprendo completamente il supporto dell'anello del freno tramite l'azionamento del motore.

Il display mostra questo stato particolare, con icone specifiche: un'avvertenza che indica di prestare attenzione durante l'apertura e lo stato "aperto" una volta raggiunta la fine della corsa.

Se l'utente preme nuovamente il pulsante OCB (una pressione breve), il freno viene chiuso anche se si stava aprendo (il freno viene fermato e successivamente chiuso). Quando il freno è di nuovo nella sua posizione originale, viene visualizzata nuovamente la schermata precedente (Homepage).

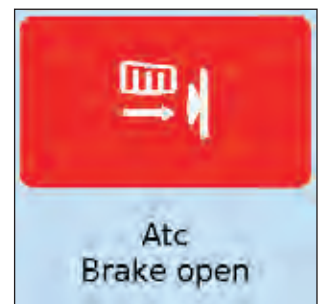
L'OCB in stato "aperto" impedisce l'avvio del telaio.

La funzione OCB non è sempre abilitata, bensì soltanto

- in caso di telaio fermo (CAN);
- oppure se il porgitrama è spento o in stand-by, anche se il telaio è in funzione.



ATC
Brake open



Atc
Brake open

NAVIGAZIONE E ANTEPRIMA NEL MENU HMI

Premendo il pulsante sulla manopola, sul display si passa dalla Homepage al primo livello del menu.

Di solito, le impostazioni nel menu vengono utilizzate raramente, soltanto per la configurazione o per interventi di manutenzione.

Per accedere al livello successivo o per convalidare il valore, l'utente deve premere il pulsante sulla manopola.

Per far scorrere il menu o modificare il valore, l'utente deve agire sulla manopola.

All'interno di un menu o di un sottomenu, tenendo premuto il pulsante sulla manopola per 3 secondi il menu viene chiuso e viene visualizzata direttamente la Homepage.

È possibile modificare i parametri utilizzando la manopola e confermarli con il pulsante (pressione breve).

Se un parametro viene modificato ma non confermato, è possibile ricaricare il valore precedente tenendo premuto il pulsante per 3 secondi.

La tabella mostra la struttura dell'HMI:

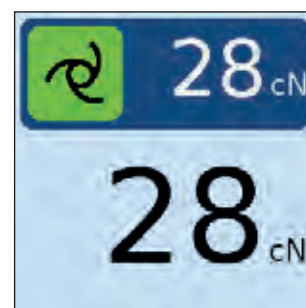
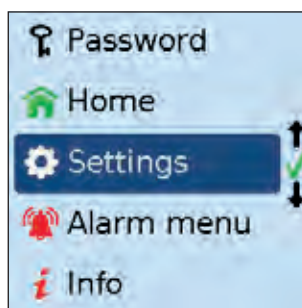
| Homepage | | | Lvl |
|--|---|--------------------------------|-----|
| Impostazioni | | | |
| Modalità di controllo del freno | MANUALE / AUTOMATICA / OFF | | |
| Blocco a chiave | ON (impostazione predefinita) / OFF / PASSWORD | | |
| Unità di misura | cN (impostazione predefinita), AUTO | | |
| Regolazione max | OFF (impostazione predefinita) / AMPIA / MEDIA / LIMITATA | | 2 |
| Sensibilità | Lenta / Normale (impostazione predefinita) / Veloce | | 2 |
| Configurazione del servizio | | | |
| Supporto Zero | ANNULLA / AVVIA | Per l'installazione dell'ATC-W | 2 |
| Offset del sensore | ANNULLA / AVVIA / STATO | Per l'installazione dell'ATC-W | 2 |
| Password | | | |
| Inserire la password | X X X X X Modalità Standard lv1 Modalità Avanzata lv2 | | |
| (Password per sblocco chiave) | X X X X X | 9 0 0 0 0 | * |
| Menu Allarme (consultare la sezione specifica) | | | |
| Menu Info (consultare la sezione specifica) | | | |

Livelli [Lvl]: indica il livello necessario per accedere al parametro in base alla password inserita (consultare il paragrafo Password).

* Accedere a questa pagina soltanto dalla Homepage nel caso in cui sia attiva la password del blocco a chiave

IMPOSTAZIONI

Accedere al menu Impostazioni utilizzando la manopola con il pulsante.



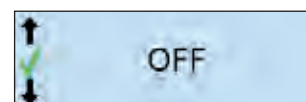
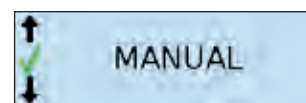
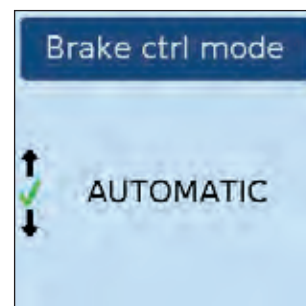
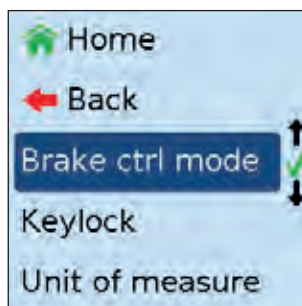
IMPOSTAZIONI - MODALITÀ DI CONTROLLO DEL FRENO

Nel menu Modalità di controllo del freno è possibile passare dalla modalità Automatica a quella Manuale e viceversa.

Trattandosi del comando più utilizzato, è possibile velocizzare il passaggio da MAN ad AUTO e viceversa direttamente dalla HOMEPAGE, tenendo premuto il pulsante per 3 secondi.

In questo modo, le funzioni principali che verranno utilizzate dall'utente (quali, ad esempio, passare dalla modalità Automatica a quella Manuale, spostare il supporto del freno in modalità Manuale, spostare il riferimento in modalità Automatica) vengono eseguite direttamente senza accedere al menu.

È inoltre possibile disabilitare il sensore in modalità OFF.



IMPOSTAZIONI - CONTROLLO DEL FRENO - MODALITÀ MANUALE

In modalità MANUALE, la posizione dell'elemento del freno viene regolata utilizzando la manopola. 1 scatto della manopola equivale a 1 incremento o 1 decremento della posizione, a seconda del senso di rotazione.

Per la posizione dell'elemento viene utilizzato un formato a due cifre, come descritto per il TED.

- L'intervallo va da "1" a "80", la posizione di lavoro abituale.
- Il valore "0" corrisponde alla posizione in cui il freno del tensionatore S-flex inizia a toccare la superficie del corpo della spola, senza alcuna tensione essenziale aggiunta dal freno.
- L'intervallo negativo va da "-1" a "-9", in cui il tensionatore S-flex non tocca il corpo della spola.
- Fuori dall'intervallo normale:
 - "++" nel caso in cui la posizione sia superiore a 80;
 - "--" nel caso in cui la posizione sia inferiore a -9

Durante l'installazione dell'ATC-W non è necessario applicare una calibrazione dell'elemento Zero, in quanto i valori predefiniti sono memorizzati all'interno del dispositivo. Consultare la sezione specifica.

In modalità MANUALE, quando il telaio è fermo, la tensione visualizzata è la tensione effettiva che il sensore sta misurando, filtrata opportunamente. Questo può consentire all'utente di regolare la posizione del supporto del freno tirando il filato a mano e di capire se il sensore sta funzionando correttamente.

Quando il telaio è in funzione, la tensione visualizzata è la tensione media misurata dal sensore. Questo valore diventa il riferimento quando si passa alla modalità AUTOMATICA.

IMPOSTAZIONI - CONTROLLO DEL FRENO - MODALITÀ AUTOMATICA

In modalità AUTOMATICA, il valore della tensione di riferimento (nell'area di colore blu scuro) viene regolato utilizzando la manopola.

1 scatto della manopola equivale a 1 incremento o 1 decremento della tensione (1 cN oppure 0,5 cN, in base all'unità di misura), a seconda del senso di rotazione.

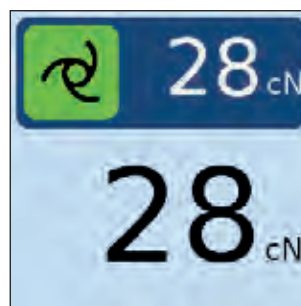
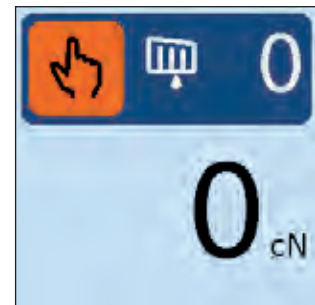
Nell'area di colore azzurro, la tensione visualizzata è la tensione effettiva che il sensore sta misurando, filtrata opportunamente, a seconda della sensibilità impostata.

Quando il telaio è fermo, la tensione visualizzata è l'ultima tensione valutata prima dell'arresto del telaio.

Il valore di riferimento minimo impostabile è 3 cN.

In modalità OFF, la tensione non viene né misurata, né visualizzata. La posizione del supporto del freno è regolabile come in modalità MANUALE. È possibile utilizzare questa funzione per escludere il sensore ATC-W qualora non venisse utilizzato, senza smontare il dispositivo.

L'HMI di ATC disattivata (OFF) assomiglia al TED, perché - in questa configurazione - il dispositivo essenzialmente si comporta come un TED, ma motorizzato.



IMPOSTAZIONI - BLOCCO A CHIAVE

Nel menu Blocco a chiave è possibile bloccare l'accesso alla gestione dell'ATC.

OFF. Nessun blocco a chiave. Come spiegato, l'utente può utilizzare la manopola e regolare i parametri dalla Homepage.

Qualora l'utente toccasse accidentalmente la manopola, a seconda della modalità (MAN o AUTO) la posizione del supporto del freno oppure la tensione di riferimento potrebbero essere modificate involontariamente.

Blocco a chiave attivo (ON). Dopo 30 secondi senza interazione, la manopola viene disabilitata.

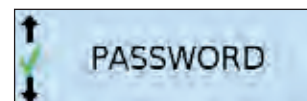
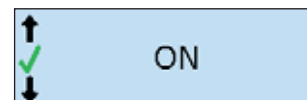
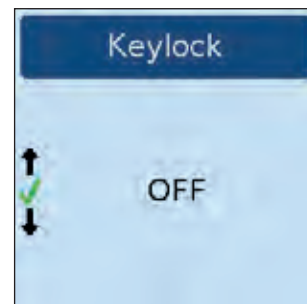
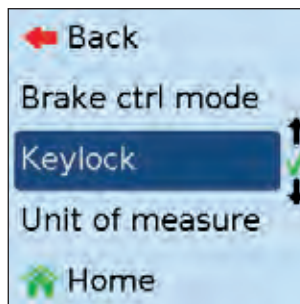
L'utente deve premere il pulsante per sbloccare l'ATC.

NOTA

Il pulsante OCB non è soggetto alla funzione di blocco a chiave.

Blocco a chiave con PASSWORD. Simile a quanto descritto in precedenza, ma con password. Per sbloccare l'ATC-W è necessario aggiungere la password 90000. Questa funzione è richiesta da quei clienti che desiderino evitare che i loro dipendenti possano regolare l'ATC.

Quando l'ATC-W è bloccato, nella Homepage viene visualizzato il simbolo della chiave

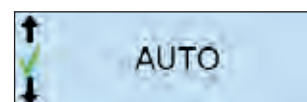
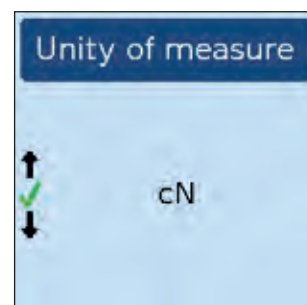
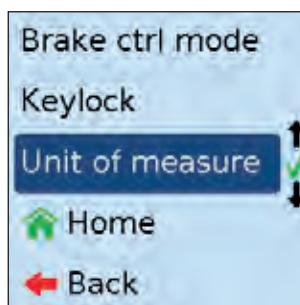


IMPOSTAZIONI - UNITÀ DI MISURA

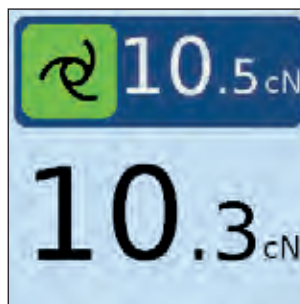
L'unità di misura è riferita alla tensione visualizzata, che può essere "cN" o "AUTO".

cN è il valore predefinito

Con AUTO, l'unità di misura viene regolata automaticamente con una cifra decimale XX,x in caso di tensione ridotta.



Quando l'ATC-W è in modalità AUTO, l'utente può regolare la tensione di riferimento con incrementi di 0,5 mN.



IMPOSTAZIONI - REGOLAZIONE MAX

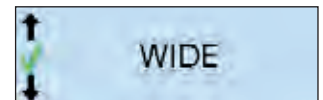
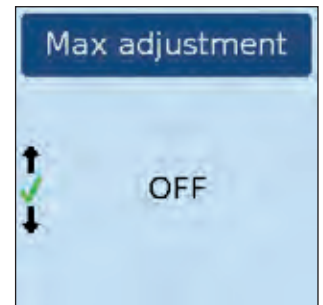
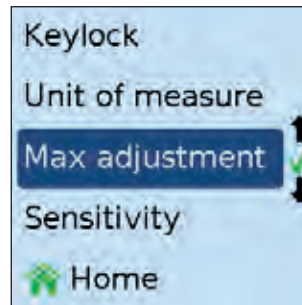
Il parametro Regolazione max consente di limitare, in modalità AUTO, la correzione del supporto del freno.

Con la Regolazione max impostata su OFF, non vi sono limiti.

Con un valore diverso (AMPIA, MEDIA o LIMITATA), la regolazione del supporto del freno è limitata a un determinato numero di incrementi.

Ad esempio, impostando Regolazione max su LIMITATA, se la posizione del supporto del freno era 20 al momento del passaggio tra MAN e AUTO, la correzione massima consentita al controllo del motore rientra in un intervallo ristretto predefinito.

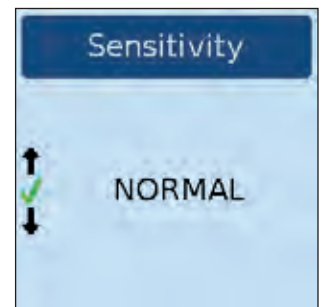
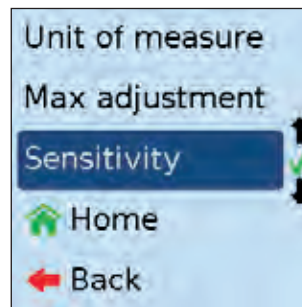
È possibile impostare questa funzione soltanto dopo l'accesso alla "modalità Avanzata". Per maggiori dettagli, consultare la sezione "Password".



In modalità AUTO, la sensibilità consente di modificare il controllo della regolazione della tensione, in base a tre configurazioni prefissate:

- LENTA
- NORMALE (impostazione predefinita)
- VELOCE


È possibile impostare questa funzione soltanto dopo l'accesso alla "modalità Avanzata". Per maggiori dettagli, consultare la sezione "Password".

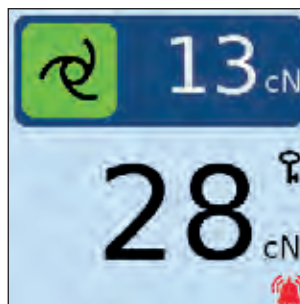


ALLARMI

In caso di allarme del porgitrama, il display mostra le informazioni sul tipo di allarme.

Dopo che l'allarme è stato resettato automaticamente, oppure grazie all'intervento dell'utente sul porgitrama, il display torna alla Homepage.

Tuttavia, l'utente può forzare la visualizzazione della Homepage dell'accessorio ACT, anche in presenza di un allarme attivo, semplicemente premendo il pulsante sulla manopola dell'ATC. In questo caso, l'icona  segnala all'utente lo stato dell'allarme del porgitrama finché l'allarme stesso non viene resettato.



In generale, qualora un allarme fosse attivo, le informazioni sull'allarme vengono visualizzate prima di tornare dal menu alla Homepage. Per informazioni supplementari, consultare la sezione "Pannello HMI / Allarmi".

Qui sotto viene mostrata la tabella degli allarmi attualmente implementati, correlati soltanto all'ATC (o che possono influire sul comportamento dell'ATC).

NOTA

Per qualsiasi tipo di allarme, il porgitrama arresta o meno il telaio a seconda del protocollo della tessitrice.

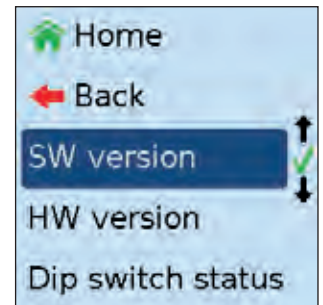
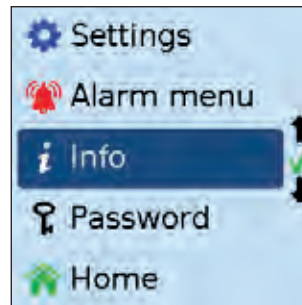
| Errore | Descrizione |
|---|---|
| Freno ATC aperto | Funzione OCB, quando il supporto del freno è aperto |
| Tension meter failure | In case of the following conditions - Tensionmeter out of calibration or broken - Tensionmeter not plugged - Offset calibration failure ATC-W stops to work. Button resets the alarm. |
| Guasto del misuratore di tensione | Qualora si verificano le seguenti condizioni - Misuratore di tensione rotto o che non rientra nella calibrazione - Misuratore di tensione non collegato - Errore di calibrazione dell'offset L'ATC-W smette di funzionare. Il pulsante resetta l'allarme. |
| Errore di tensione del filato (la tensione non rientra nell'intervallo) | Se la tensione di riferimento non viene raggiunta entro un determinato numero di prelievi, con una certa tolleranza. L'allarme viene resettato automaticamente a ogni avvio del telaio nel caso in cui l'errore di tensione rientri nella tolleranza. In modalità MANUALE, il motore può essere azionato. |
| L'ATC non rientra nella Regolazione max | Posizione di Regolazione max del freno raggiunta, il freno non può spostarsi al di fuori dell'intervallo di posizione Min-Max. |
| Guasto al motore dell'ATC | Si è verificato un blocco del motore durante il suo funzionamento. L'ATC smette di funzionare e il motore si ferma. Il pulsante resetta l'allarme. |
| Errore del pulsante dell'ATC | Errore nel rilevamento del pulsante all'accensione. Se attivo, il TED e l'ATC non vengono riconosciuti e di conseguenza non gestiti. |
| Parametro mancante del telaio | Parametri mancanti dal telaio. L'ATC smette di funzionare. Premendo il pulsante, l'allarme non viene resettato. Il controllo viene disabilitato in modalità AUTO. In ogni caso, è possibile gestire l'ATC in modalità Manuale. L'errore è ancora presente nel menu Allarme. |
| Errore bus angolare (impulso Zero e impulso di sincronizzazione) | Bus angolare mancante dal telaio |

INFORMAZIONI SUL PORGITRAMA

Sottomenu informativo in cui è possibile leggere le informazioni sul porgitrama.

Questa sezione è strutturata in più pagine (con vari parametri) ed è possibile selezionarle nell'elenco dei menu.

I parametri sono essenzialmente di sola lettura e l'utente non può modificarli.



NOTA

Per informazioni supplementari, consultare la sezione "Pannello HMI".

GUIDA ALL'INSTALLAZIONE

Il porgitrama viene consegnato all'utente finale con il modulo motore già installato nel coperchio superiore.

NOTA

È possibile modificare la configurazione del porgitrama cambiando l'ATC, il TED e il QR, ma tale operazione dev'essere eseguita da personale esperto. Questa operazione non è descritta nel presente documento.

In ogni caso, prima di utilizzare l'ATC, è necessario eseguire i seguenti passaggi d'installazione.

1. Spegnerne il porgitrama e disalimentare il telaio.
2. Montare il sensore ATC sul porgitrama e fissarlo attraverso la vite superiore.
È obbligatorio utilizzare i componenti inclusi: la barra (codice 40.0070.010) e il tensionatore di compensazione (codice 40.0500.004).
In caso di applicazioni speciali, contattare l'assistenza di IRO / ROJ.
3. Collegare il cavo del sensore ATC al connettore dell'accessorio in uscita nel coperchio superiore del porgitrama.
4. Fissare la canalina del cavo utilizzando le due viti.
5. Installare il porgitrama sulla cantra, nella posizione esatta prevista per l'uso nella tessitrice.
6. Attivare l'alimentazione.
7. Accedere al menu Password e quindi al "livello Avanzato", che consente di eseguire le operazioni d'installazione. Richiedere la password all'assistenza di IRO / ROJ.
8. Applicare la calibrazione "Supporto Zero".
Questa operazione può inoltre essere eseguita con l'inserimento del freno del tensionatore S-flex all'interno del supporto del freno.
9. Applicare la calibrazione "Offset del sensore".
Si noti che la calibrazione dipende dall'inclinazione del porgitrama.
Qualora venisse modificata, per una misurazione accurata della tensione è richiesta una nuova calibrazione "Offset del sensore".
La calibrazione "Offset del sensore" dev'essere eseguita con il sensore pulito e senza filato all'interno del sensore.
10. Spostare il freno (in modalità MANUALE) nella posizione desiderata, quindi infilare il filato attraverso il porgitrama e il sensore ATC, facendo attenzione che il filato sia impostato correttamente nel sensore.

L'ATC-W è pronto per essere utilizzato. Per l'uso corretto del dispositivo, consultare il Manuale per l'utente.

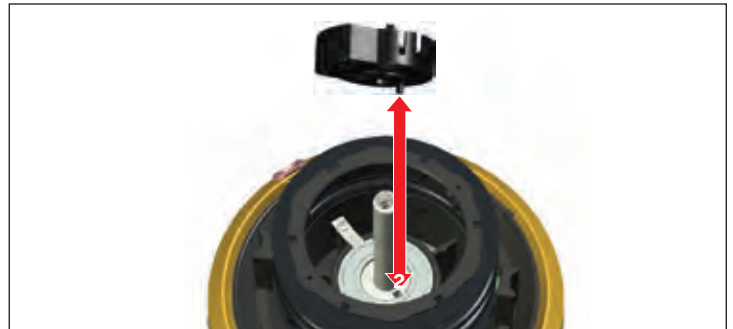


Chrono X4, XD X4, XD X3 Plus, HD X3

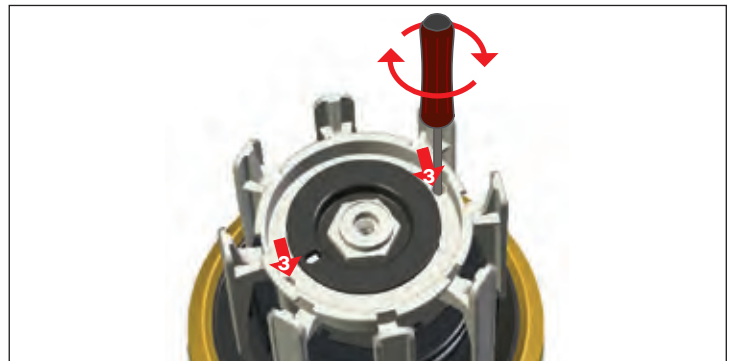
Dopo averlo smontato è necessario riassemble il gruppo di avvolgimento pezzo dopo pezzo per non danneggiare le parti. Assicurare la tenuta del manicotto con un laccetto in plastica (1).



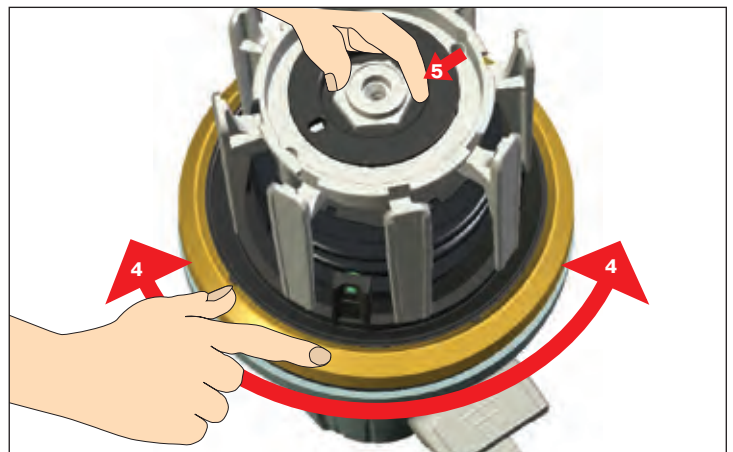
Assicurarsi che la chiave entri nella scanalatura dell'albero motore (2).



Inserire le due viti che fissano il manicotto nelle apposite sedi (3) e chiuderle con apposita chiave (torx T10)



Ruotare la girante (4) mantenendo fermo il dado centrale (5) per posizionare il contrappeso quando è nella giusta posizione la girante può facilmente ruotare solo di 180°.

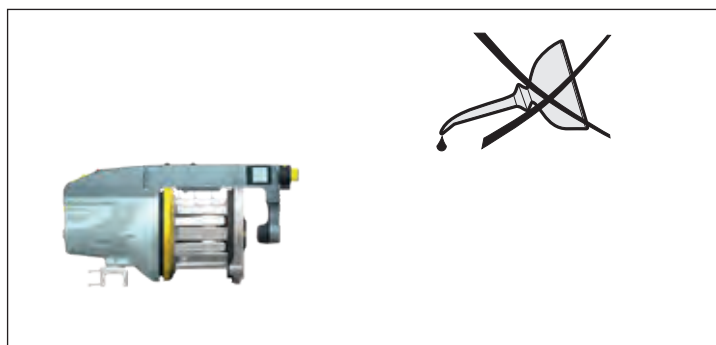


Installare vite centrale, manicotto finale, gruppo cestello e coperchio. Impostare la separazione spire nella posizione voluta per assicurarsi che il tutto sia correttamente assemblato.



LUBRIFICAZIONE

L'apparecchiatura non richiede alcuna lubrificazione supplementare.

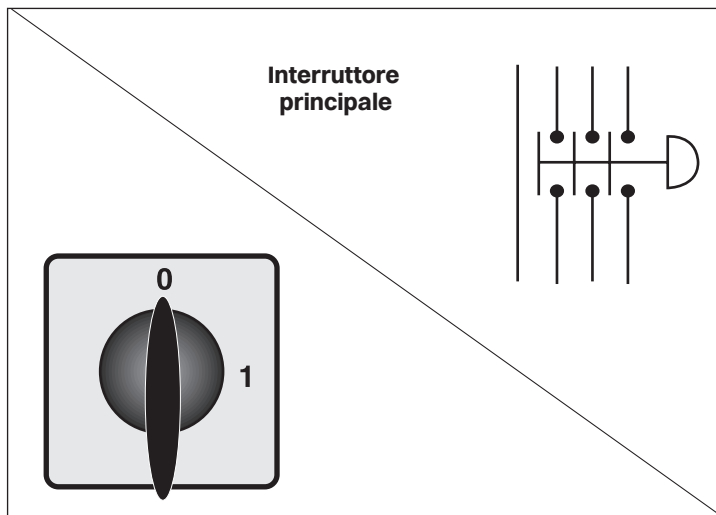


CONNESSIONI



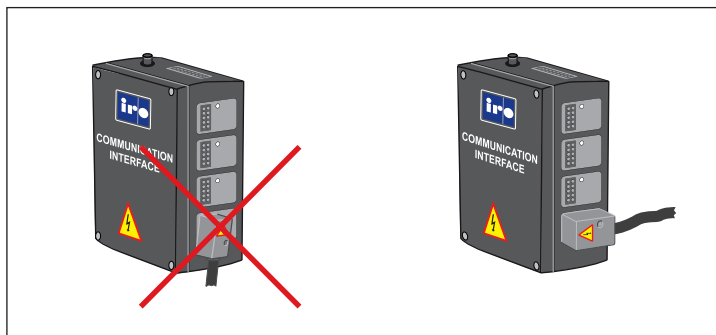
ATTENZIONE!

Spegnere sempre l'interruttore principale o isolare l'alimentazione elettrica e scollegare l'alimentazione pneumatica prima di collegare/scollegare il porgitrama, il trasformatore, o qualunque altro componente elettrico.



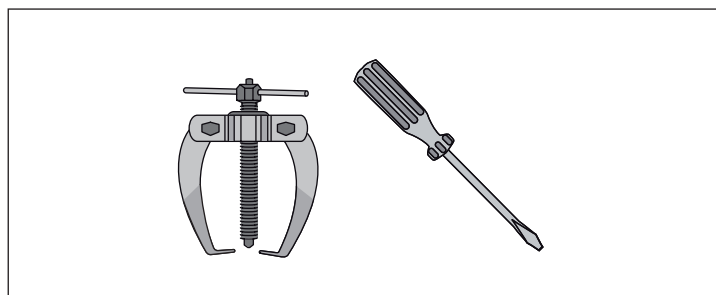
NOTA

Prima del riavvio, il coperchio del connettore deve essere montato.



KIT ATTREZZI IRO / ROJ

Raccomandiamo di utilizzare l'apposito IRO kit attrezzi, con attrezzi speciali, per assicurare un facile e corretto smontaggio e rimontaggio dei porgitrama IRO durante la manutenzione. Per ulteriori informazioni contattare il locale servizio di assistenza IRO.

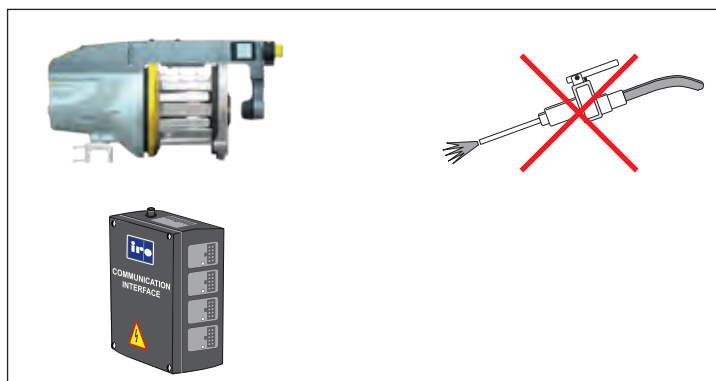


PULIZIA

Si raccomanda di eseguire una pulizia periodica per eliminare la filaccia o la polvere accumulate sul porgitrama o sull'unità di controllo.

NOTA

Non utilizzare aria compressa per pulire il porgitrama.



XD X3 Plus, HD X3

Pulizia del gruppo d'avvolgimento

Rimuovere il portaspazzola pressando il tasto (1) che si trova in alto. Pulire il gruppo d'avvolgimento con l'aria compressa.



CAUTION

Se il portaspazzola è stato rimosso completamente è importante pulire il pistone ed il suo alloggiamento (2) con l'aria compressa per impedire che la polvere s'infiltri ed intralci il normale movimento del pistone.



Luna X4, Chrono X4, XD X4

| Guasto | Verificare nel seguente ordine | |
|--|--|---|
| | Sensore ottico | Sensore meccanico |
| Il prealimentatore non si mette in moto | 1 - 2 - 3 - 4 - 6 - 7 - 8 - 24 - 25 - 26 | 1 - 2 - 3 - 5 - 6 - 7 - 8 - 24 - 25 - 26 |
| Il prealimentatore non si ferma | 2 - 4 - 24 - 25 | 9 - 13 - 5 - 15 - 24 - 25 |
| Riserva filo insufficiente o vuota | 4 - 3 - 13 - 9 - 8 - 21 - 14 - 24 - 25 - 27 - 26 | 17 - 3 - 5 - 16 - 13 - 9 - 8 - 21 - 24 - 25 - 27 - 26 |
| Frequente rottura filo in entrata | 22 - 10 - 13 | 22 - 10 - 18 - 14 |
| Frequente rottura filo in uscita | 11 - 20 - 12 - 19 - 23 | 11 - 20 - 12 - 19 - 23 |
| Il fusibili si bruciano ripetutamente | 25 - 28 | 25 - 28 |
| La spia del porgitrama lampeggia lentamente | 4 | 9 - 13 |
| La spia del porgitrama lampeggia rapidamente | 3 - 9 - 8 - 27 | 3 - 9 - 8 - 27 |
| Porgitrama in allarme con luce fissa | 29 | 29 |

| No | Possible causes | Remedies | See page |
|-----|--|--|----------|
| 1. | Posizione S/Z non corretta | Regolare l'interruttore S/Z nella posizione corretta | 25 |
| 2. | Posizione Gruppo d'avvolgimento non corretta | Assicurarsi che il vetrino/sensori siano rivolto verso l'alto | 30 |
| 3. | Girante bloccata | Sbloccare e pulire la Girante | 58 |
| 4. | Sensore o vetrino danneggiati o sporchi | Pulire il sensore e il vetrino utilizzando un prodotto detergente delicato | 30 |
| 5. | Bracci sensore bloccati | Sbloccare i bracci e pulire il sensore | 58 |
| 6. | Collegamenti non corretti | Verificare e correggere | 6-9 |
| 7. | Fusibili bruciati | Sostituire il fusibile interessato | 9-11 |
| 8. | Guasto alimentazione di rete/tensione primaria | Verificare l'alimentazione di rete e i collegamenti | 6-9 |
| 9. | Tensione in entrata insufficiente | Aumentare la tensione in entrata | - |
| 10. | Tensione in entrata eccessiva | Ridurre la tensione in entrata | - |
| 11. | Regolazione balloon insufficiente | Incrementare la regolazione balloon | 32 |
| 12. | Tensione in uscita eccessiva | Ridurre la tensione in uscita | 32 |
| 13. | Separazione fili eccessiva | Ridurre la separazione fili | 25 |
| 14. | Regolazione dip switch J1 non corretta | Riposizionare il dip switch | 19 |
| 15. | Pressione eccessiva sul braccio sensore max | Ridurre la pressione della molla | 30 |
| 16. | Sensore max troppo leggero | Aumentare la pressione della molla | 30 |
| 17. | Velocità massima impostata insufficiente | Aumentare la velocità massima impostata | 21 |
| 18. | Velocità massima impostata eccessiva | Ridurre la velocità massima impostata | 21 |
| 19. | Riserva filo insufficiente | Vedi "Riserva filo insufficiente o vuota" sotto "GUASTO" | - |
| 20. | Comando balloon danneggiato | Riparare/sostituire tutti gli elementi difettosi | 3 |
| 21. | Guasto segnale di arresto tra unità di comando e macchina di tessitura | Verificare tutti i collegamenti/cavi | 7-9 |
| 22. | Allineamento difettoso tra la bobina e il prealimentatore | Allineare nuovamente la bobina e il prealimentatore | - |
| 23. | Allineamento difettoso tra il prealimentatore e la macchina | Allineare nuovamente il prealimentatore e la macchina | - |
| 24. | Sensore riserva filo difettoso | Sostituire il sensore interessato | 22 |
| 25. | Scheda motore difettosa | Sostituire il circuito | 8 |
| 26. | Pannello fusibili difettoso | Sostituire il pannello fusibili interessato | 8-11 |
| 27. | Interfaccia unità di comando difettosa | Sostituire l'interfaccia interessata | 8-11 |
| 28. | Cavo di collegamento il prealimentatore difettoso | Sostituire il cavo di collegamento interessato | - |
| 29. | Rottura filo | Ricarica del alimentatore | 26-27 |

XD X3 Plus

| Guasto | Verificare nel seguente ordine |
|--|--|
| Il prealimentatore non si mette in moto | 1 - 2 - 3 - 4 - 6 - 7 - 8 - 24 - 25 - 26 |
| Il prealimentatore non si ferma | 2 - 4 - 24 - 25 |
| Riserva filo insufficiente o vuota | 4 - 3 - 13 - 8 - 21 - 24 - 25 - 27 - 26 |
| Frequente rottura filo in entrata | 22 - 13 |
| Frequente rottura filo in uscita | 11 - 20 - 12 - 19 - 23 |
| Il fusibili si bruciano ripetutamente | 25 - 28 |
| La spia del porgitramalamepeggia lentamente | 4 |
| La spia del porgitrama lampeggia rapidamente | 3 - 8 - 27 |
| Porgitrama in allarme con luce fissa | 29 |

| No | Possibili cause | Soluzioni | Cf. Pag |
|-----|--|--|----------|
| 1. | Posizione S/Z non corretta | Regolare l'interruttore S/Z nella posizione corretta | 23 |
| 2. | Posizione Gruppo d'avvolgimento non corretta | Assicurarsi che il vetrino/sensori siano rivolto verso l'alto | 30 |
| 3. | Girante bloccata | Sbloccare e pulire la Girante | 58 |
| 4. | Sensore o vetrino danneggiati o sporchi | Pulire il sensore e il vetrino utilizzando un prodotto detergente delicato | 30 |
| 6. | Collegamenti non corretti | Verificare e correggere | 7, 12-17 |
| 7. | Fusibili bruciati | Sostituire il fusibile interessato | 13-16 |
| 8. | Guasto alimentazione di rete/tensione primaria | Verificare l'alimentazione di rete e i collegamenti | 7, 12-17 |
| 11. | Regolazione balloon insufficiente | Incrementare la regolazione balloon | 32 |
| 12. | Tensione in uscita eccessiva | Ridurre la tensione in uscita | 32 |
| 13. | Separazione fili eccessiva | Ridurre la separazione fili | 25 |
| 19. | Riserva filo insufficiente | Vedi "Riserva filo insufficiente o vuota" sotto "GUASTO" | - |
| 20. | Comando balloon danneggiato | Riparare/sostituire tutti gli elementi difettosi | 3 |
| 21. | Guasto segnale di arresto tra unità di comando e macchina di tessitura | Verificare tutti i collegamenti/cavi | 13-17 |
| 22. | Allineamento difettoso tra la bobina e il prealimentatore | Allineare nuovamente la bobina e il prealimentatore | - |
| 23. | Allineamento difettoso tra il prealimentatore e la macchina | Allineare nuovamente il prealimentatore e la macchina | - |
| 24. | Sensore riserva filo difettoso | Sostituire il sensore interessato | 23 |
| 25. | Scheda motore difettosa | Sostituire il circuito | 12 |
| 26. | Pannello fusibili difettoso | Sostituire il pannello fusibili interessato | 13-16 |
| 27. | Interfaccia unità di comando difettosa | Sostituire l'interfaccia interessata | 13-16 |
| 28. | Cavo di collegamento il prealimentatore difettoso | Sostituire il cavo di collegamento interessato | - |
| 29. | Rottura filo | Ricarica del alimentatore | 29 |

HD X3

| Guasto | Verificare nel seguente ordine |
|--|---|
| Il prealimentatore non si mette in moto | 1 - 2 - 3 - 5 - 6 - 7 - 8 - 24 - 25 - 26 |
| Il prealimentatore non si ferma | 9 - 13 - 5 - 15 - 24 - 25 |
| Riserva filo insufficiente o vuota | 17 - 3 - 5 - 16 - 13 - 9 - 8 - 21 - 24 - 25 - 27 - 26 |
| Frequente rottura filo in entrata | 22 - 10 - 18 - 14 |
| Frequente rottura filo in uscita | 11 - 20 - 12 - 19 - 23 |
| Il fusibili si bruciano ripetutamente | 25 - 28 |
| La spia del porgitrama lampeggia lentamente | 9 - 13 |
| La spia del porgitrama lampeggia rapidamente | 3 - 9 - 8 - 27 |
| Porgitrama in allarme con luce fissa | 29 |

| No | Possibili cause: | Soluzioni | Cf. Pag |
|-----|---|---|----------|
| 1. | Posizione S/Z non corretta | Regolare l'interruttore S/Z nella posizione corretta | 24 |
| 2. | Posizione Gruppo d'avvolgimento non corretta | Assicurarsi che il vetrino/sensori siano rivolto verso l'alto | 31 |
| 3. | Girante bloccata | Sbloccare e pulire la Girante | 58 |
| 5. | Bracci sensore bloccati | Sbloccare i bracci e pulire il sensore | 58 |
| 6. | Collegamenti non corretti | Verificare e correggere | 7, 12-17 |
| 7. | Fusibili bruciati | Sostituire il fusibile interessato | 13-16 |
| 8. | Guasto alimentazione di rete/tensione primaria | Verificare l'alimentazione di rete e i collegamenti | 7, 12-17 |
| 9. | Tensione in entrata insufficiente | Aumentare la tensione in entrata | - |
| 10. | Tensione in entrata eccessiva | Ridurre la tensione in entrata | - |
| 11. | Regolazione balloon insufficiente | Incrementare la regolazione balloon | 43 |
| 12. | Tensione in uscita eccessiva | Ridurre la tensione in uscita | 43 |
| 17. | Velocità massima impostata insufficiente | Aumentare la velocità massima impostata | 21 |
| 18. | Velocità massima impostata eccessiva | Ridurre la velocità massima impostata | 21 |
| 19. | Riserva filo insufficiente | Vedi "Riserva filo insufficiente o vuota" sotto "GUASTO" | - |
| 20. | Comando balloon danneggiato | Riparare/sostituire tutti gli elementi difettosi | 3 |
| 22. | Allineamento difettoso tra la bobina e il prealimentatore | Allineare nuovamente la bobina e il prealimentatore | - |
| 23. | Allineamento difettoso tra il prealimentatore e la macchina | Allineare nuovamente il prealimentatore e la macchina | - |
| 24. | Sensore riserva filo difettoso | Sostituire il sensore interessato | 24 |
| 25. | Scheda motore difettosa | Sostituire il circuito | 12 |
| 26. | Pannello fusibili difettoso | Sostituire il pannello fusibili interessato | 13-16 |
| 27. | Interfaccia unità di comando difettosa | Sostituire l'interfaccia interessata | 13-16 |
| 28. | Cavo di collegamento il prealimentatore difettoso | Sostituire il cavo di collegamento interessato | - |
| 29. | Rottura filo | Ricarica del alimentatore | 29 |
| 30. | Sensore fuori calibrazione | Eseguire la calibrazione automatica sensori | 31 |

**VANDEWIELE SWEDEN AB**

Box 54
SE-523 22 Ulricehamn
Sweden

DICHIARAZIONE DI CONFORMITA'

Garantisce che il tipo di macchina:

Luna X4, Chrono X4, XD X4, XD X3 Plus and HD X3

e ´ costruito in conformita` a quanto previsto dalle seguenti direttive
UE e successive modifiche:

| | | |
|-------------------------------|------------|-----------------|
| Safety of machinery | 2006/42/EC | EN ISO 111 11-1 |
| Low voltage equipment | 2014/35/EC | EN ISO 111 11-1 |
| Electromagnetic compatibility | 2014/30/EC | EN ISO 111 11-1 |

Pär Josefsson, Manager Product and Development department, 2023-05-10
