

Ref. no. 40-893G-0406-05/2502

# Instruções de Operação

PT |

Luna X4, Chrono X4, Luna X4 170 V, Chrono X4 170 V,  
XD X4, XD X3 Plus, HD X3

### Tradução das instruções originais

Advertencia .....	3	Inserção - rosca completa	
Especificações técnicas.....	4	Luna X4, Chrono X4, XD X4.....	26
Ligação do circuito elétrico .....	7	Inserção - meia rosca	
Diagrama principal		Luna X4, Chrono X4, XD X4.....	27
Luna X4, Chrono X4, XD X4,		Inserção - manual	
Luna X4 170 V, Chrono X4 170 V.....	8	Luna X4, Chrono X4, XD X4, XD X3 Plus.....	28
Conexão fonte de alimentação/ interface		Inserção - pneumático e manual	
Luna X4, Chrono X4, XD X4.....	9	HD X3, XD X3 Plus.....	29
Conexão da interface		Ajuste do sensor	
Luna X4, Chrono X4, XD X4.....	10	Chrono X4, XD X4, XD X3 Plus.....	30
Luna X4 170 V, Chrono X4 170 V.....	11	Luna X4, HD X3 .....	31
Diagrama principal		Ajustes de tensão / Ajuste do balão.....	32
XD X3 Plus, HD X3.....	12	Rampas de relaxamento	
Conexão da fonte de alimentação/ interface		XD X4, XD X3 Plus, HD X3.....	33
XD X3 Plus, HD X3.....	15	Tensores: Escova.....	34
Conexão da fonte de alimentação/ interface CAN		Tensores: Flex Brake/ Lamella.....	35
XD X3 Plus, HD X3.....	16	Tensores: Escova/ E-flex.....	36
Conexão da fonte de alimentação/ interface RED		Tensores: RTC.....	37
XD X3 Plus, HD X3.....	17	Tensores: TEC.....	41
Instalação		Tensores: CAT.....	42
Luna X4, Chrono X4, XD X4.....	18	Tensores: Ajuste do balão.....	43
Dip switch		Tensores: Funil.....	44
Luna X4, Chrono X4, XD X4.....	19	Painel HMI.....	45
Jumper		TED com Luna X4, Chrono X4, XD X4.....	47
XD X3 Plus, HD X3.....	20	ATC com Luna X4, Chrono X4, XD X4.....	49
Ajuste de velocidade -		Instruções de montagem	
Alimentadores com sensores mecânicos.....	21	Chrono X4, XD X4, XD X3 Plus, HD X3.....	57
Peças principais		Manutenção .....	58
Luna X4, Chrono X4, XD X4.....	22	Localização de falhas	
XD X3 Plus.....	23	Luna X4, Chrono X4, XD X4.....	60
HD X3.....	24	XD X3 Plus.....	61
Ajuste S/Z.....	25	HD X3.....	62
		Declaração de conformidade.....	63

**Esta secção contém informação de segurança importante. Leia cuidadosamente o manual antes da instalação, utilização ou manutenção do alimentador.**



#### AVISO

Indica uma possível situação de perigo que poderá provocar ferimentos graves ou danos à unidade.



#### ATENÇÃO

Indica uma possível situação de perigo que poderá provocar ferimentos leves/moderados ou danos à unidade.

#### NOTA

Utilizado de modo a chamar a atenção para informação importante, facilitando a operação ou o manuseamento.

**AVISO!**

- Antes da realização de qualquer tipo de trabalho no alimentador, transformador/interface ou quaisquer outros componentes elétricos, a fonte de alimentação deve ser desligada na rede. Antes de ligar a fonte de alimentação, o alimentador, armário do transformador e proteções do cabo devem estar completamente montados.
- O interruptor ON/OFF do alimentador de trama **NÃO** interrompe o fornecimento de energia elétrica. Antes de realizar qualquer trabalho no circuito elétrico, desligue o interruptor principal.
- O alimentador e o transformador contêm componentes elétricos que retêm a corrente elétrica até três minutos após a desconexão. Dentro deste período de tempo, **NÃO** abra ou desligue o alimentador ou interface, incluindo os cabos.
- Todos os trabalhos nos componentes elétricos devem ser realizados por um electricista qualificado.
- Este produto não se destina à utilização em atmosferas potencialmente explosivas ou em áreas classificadas em conformidade com a Diretiva Europeia 2014/34/CE. Entre em contacto com a Vandewiele Sweden AB ou ROJ Srl se forem necessários produtos para utilização em atmosferas potencialmente explosivas.
- Desligue sempre o interruptor principal ou isole a fonte de alimentação e desligue o fornecimento de ar antes de ligar ou desligar o alimentador, quadro de controlo ou quaisquer placas de circuito
- Antes de utilizar este equipamento têm de ser efetuadas inspeções de rotina para verificar a existência de peças danificadas ou que apresentam desgaste. Qualquer peça que esteja com desgaste ou danificada deverá ser adequadamente reparada ou substituída por pessoal autorizado. Para evitar o risco de ferimentos **NÃO** utilize este equipamento se houver algum componente que não esteja a funcionar corretamente.
- Durante o manuseamento do produto, tome as medidas necessárias para evitar ferimentos. Utilize proteção ocular e proteção respiratória adequadas.

- O incorreto manuseamento durante uma reparação, deteção de avarias ou ações similares pode danificar componentes elétricos e/ou mecânicos do alimentador e/ou interface, incluindo cabos e conectores. **NÃO** realize medições nos componentes elétricos e nas peças do alimentador. Para mais informações, entre em contacto com o seu posto de serviço IRO ou ROJ local.

**ATENÇÃO!**

- É preciso ter cuidado na proximidade direta do alimentador pois este contém peças móveis que podem causar ferimentos e, na operação normal, começam a trabalhar sem qualquer aviso prévio.
- Para garantir a conformidade com os regulamentos C.E., apenas poderão ser utilizadas peças de reposição aprovadas pela Vandewiele Sweden AB ou ROJ Srl.
- O acumulador de trama é um produto para uso industrial, portanto não aprovado para uso residencial.

**NOTA**

- De forma a assegurar a seleção do alimentador e acessórios associados mais adequados, é recomendada a realização de teste de tecelagem com os fios pretendidos.
- Por favor eliminar equipamentos obsoletos ou não desejados de forma responsável, tendo em conta quaisquer regulamentações locais aplicáveis para a eliminação e/ou a reciclagem de materiais.
- Todos os produtos neste manual podem não estar disponíveis para o seu mercado.
- O desempenho de um tensionador pode ser afetado por vários fatores relacionados com os fios específicos que são utilizados. Se tiver dúvidas, é recomendada a realização de teste de inserção da trama

	Luna X4	Chrono X4	XD X4
	Max 2000 m/min	Max 2000 m/min	Max 2000 m/min
	6.5 kg	8.6 kg	8.6 kg
	Min 5° C - Max 40° C	Min 5° C - Max 40° C	Min 5° C - Max 40° C
	RH max 85 %	RH max 85 %	RH max 85 %
	Pressão sonora L <sub>pa</sub> 59 dB (A), Potência sonora L <sub>wa</sub> 72 dB (A)	Pressão sonora L <sub>pa</sub> 73 dB (A), Potência sonora L <sub>wa</sub> 87 dB (A)	Pressão sonora L <sub>pa</sub> 74 dB (A), Potência sonora L <sub>wa</sub> 88 dB (A)
	Ø max 5 mm	Ø max 5 mm	Ø max 5 mm
	Pressão do ar de entrada 5,5 - 7 bar	Pressão do ar de entrada 5,5 - 7 bar	Pressão do ar de entrada 5,5 - 7 bar
	Max 2,7 mm	Max 4 mm	Max 4 mm
<b>Fonte de alimentação/ Interfase</b>			
		200 - 575V 400VA	200 - 575V 400VA
		Max T 10A	Max T 10A
		3,3 kg	3,3 kg
<b>Interfase</b>			
		Alimentação pelo tear	Alimentação pelo tear
		1,4 kg	1,4 kg
<b>Extensão da interface</b>			
		Alimentação via fonte / Caixa de controle	Alimentação via fonte / Caixa de controle
		1,4 kg	1,4 kg


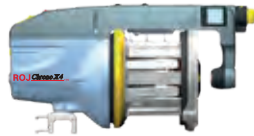





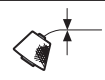

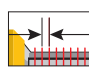








**NOTA**

Sujeito a alterações técnicas.



**AVISO!**

Durante a operação do equipamento deve utilizar proteção auditiva.

	Luna X4 170 V	Chrono X4 170 V
		
	Max 2000 m/min	Max 2000 m/min
	6.5 kg	8.6 kg
	Min 5° C - Max 40° C	Min 5° C - Max 40° C
	RH max 85 %	RH max 85 %
	Pressão sonora $L_{pa}$ 59 dB (A), Potência sonora $L_{wa}$ 72 dB (A)	Pressão sonora $L_{pa}$ 73 dB (A), Potência sonora $L_{wa}$ 87 dB (A)
	Ø max 5 mm	Ø max 5 mm
	Pressão do ar de entrada 5,5 - 7 bar	Pressão do ar de entrada 5,5 - 7 bar
	Max 2,7 mm	Max 4 mm
<b>Interfase</b>		
	 Alimentação pelo tear	 Alimentação pelo tear
	Fuse 1,4 kg	1,4 kg
<b>Extensão da interface</b>		
	 Alimentação via fonte / Caixa de controle	 Alimentação via fonte / Caixa de controle
	1,4 kg	1,4 kg

**NOTA**

Sujeito a alterações técnicas.

**AVISO!**

Durante a operação do equipamento deve utilizar proteção auditiva.

	XD X3 Plus	HD X3	
	Max 1600 m/min	1600 m/min	
	11,5 kg	12,8 kg	
	Min 5° C - Max 40° C	Min 5° C - Max 40° C	
	RH max 95 %	RH max 95 %	
	Pressão sonora $L_{pa}$ 67,1 dB (A), Potência sonora $L_{Wa}$ 79,5 dB (A)	Pressão sonora $L_{pa}$ 67,1 dB (A), Potência sonora $L_{Wa}$ 79,5 dB (A)	
	Ø max 11 mm	Ø max 11 mm	
	Pressão do ar de entrada 5,5 - 7 bar	Pressão do ar de entrada 5,5 - 7 bar	
	Max 4 mm	Max 4 mm	
<b>Fonte de alimentação/ Interface Stand Alone</b>			
		230-575V 1000VA	230-575V 1000VA
		Max T 10A	Max T 10A
		21 kg	21 kg
<b>Fonte de alimentação/ Interface CAN</b>			
		380-440V 1900VA	380-440V 1900VA
		Max T 10A	Max T 10A
		35 kg	35 kg
<b>Fonte de alimentação RED (4C) - Duas versões Stand Alone ou CAN</b>			
		400V-575V 550VA	400V-575V 550VA
		Max T 10A	Max T 10A
		19 kg	19 kg

**NOTA**

Sujeito a alterações técnicas.



**AVISO!**

Durante a operação do equipamento deve utilizar proteção auditiva.

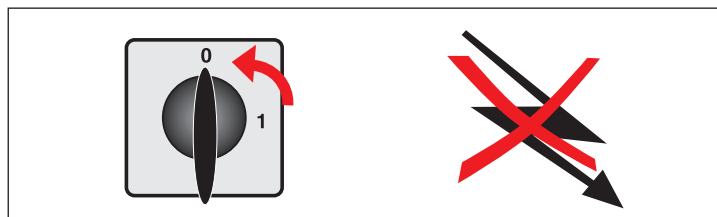
**NOTA**

Pode formar-se condensação no alimentador da trama quando é deslocado do ambiente frio do armazém para o ambiente quente do compartimento do tear. Certifique-se de que está seco antes de o ligar.



**AVISO!**

Desligue o interruptor principal antes de efetuar qualquer trabalho no circuito elétrico.

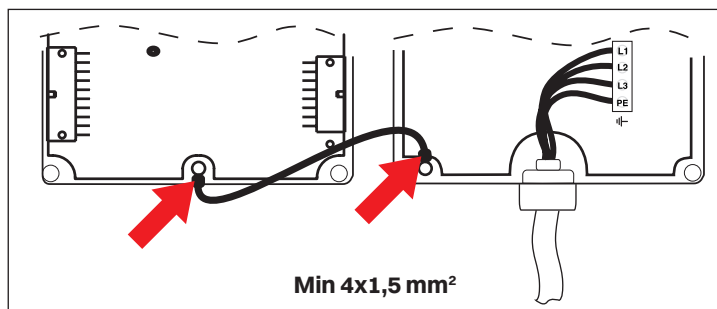


**NOTA**

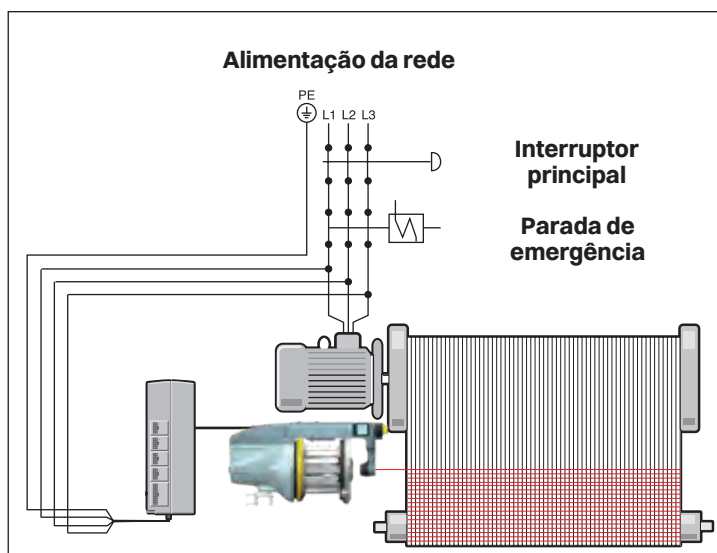
Assegure-se que a tampa do cabo esta apertada.



Tire a fonte da caixa. Abra a tampa e conecte o cabo de 3 fases (cabo com 4 fios). Conecte corretamente o fio terra. Cada fio nao pode ser menor que 1,5 mm<sup>2</sup>.



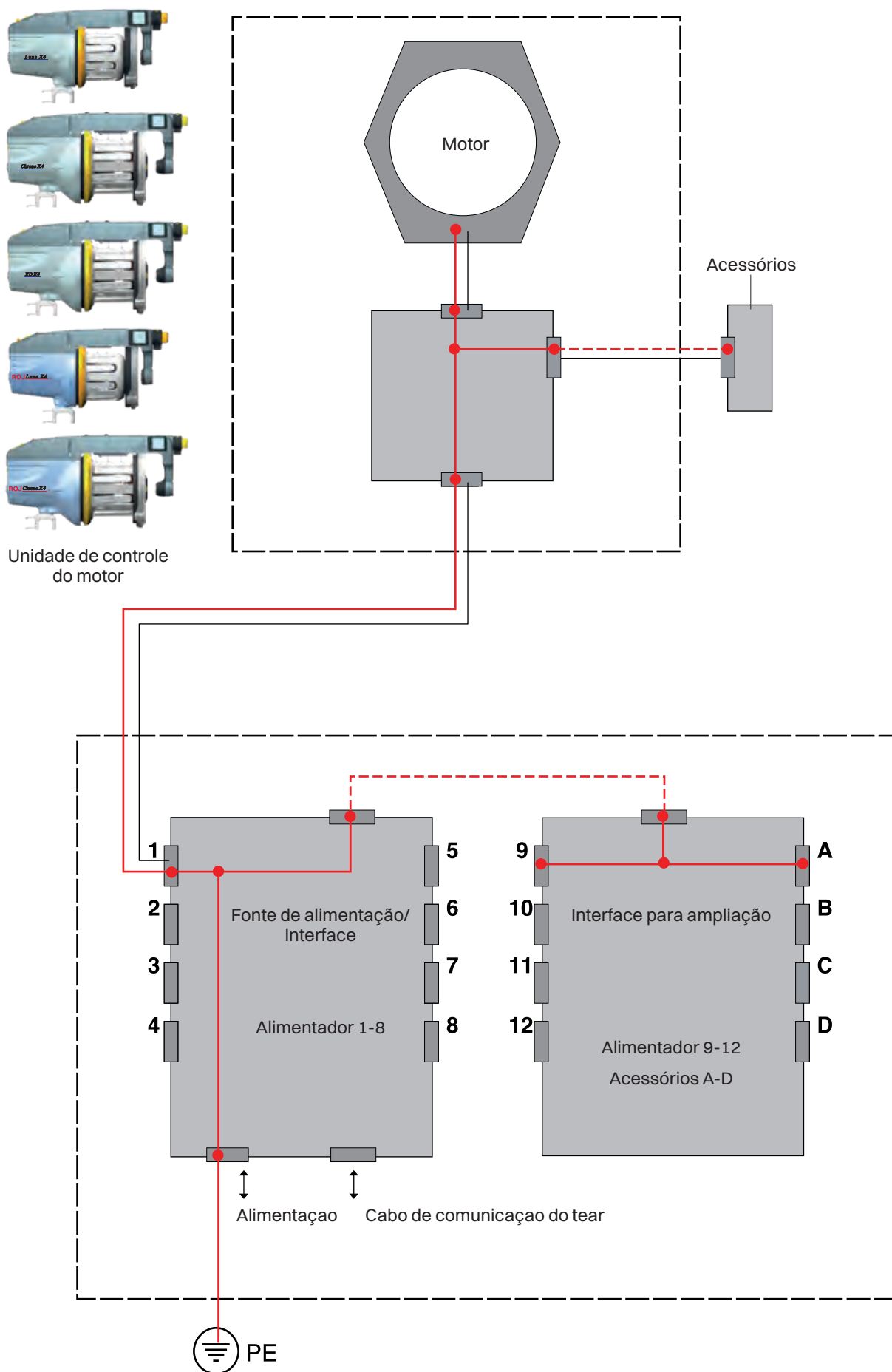
A alimentação elétrica do alimentador não deve ser interrompida quando a máquina de tecer estiver parada.



Variações na linha de voltagem.

Nominal	Linha de voltagem	Frequência
200V - 346V	180V - 380V	50/ 60 Hz
380V - 400V	342V - 440V	50/ 60 Hz
415V - 575V	374V - 632V	50/ 60 Hz

Luna X4, Chrono X4, XD X4, Luna X4 170 V, Chrono X4 170 V



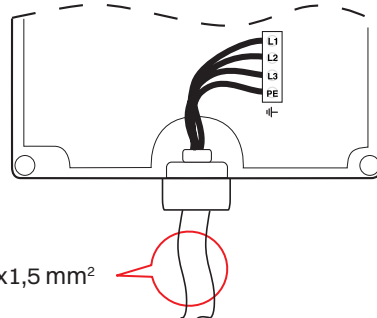


Luna X4, Chrono X4, XD X4



Fonte de alimentação/ Interface

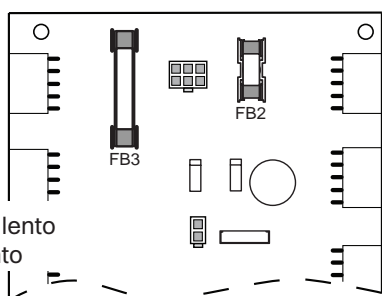
Mains connection



Min 4x1,5 mm<sup>2</sup>

Com comunicação CAN

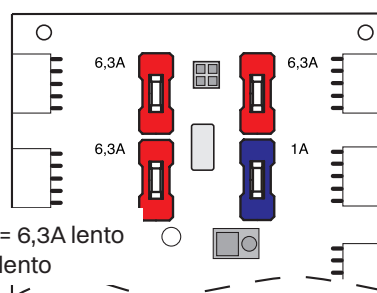
Fusível



FB3= 3,15A lento  
FB2= 5A lento

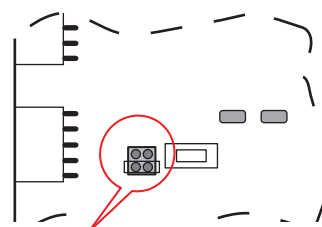
Sem comunicação CAN

Fusível



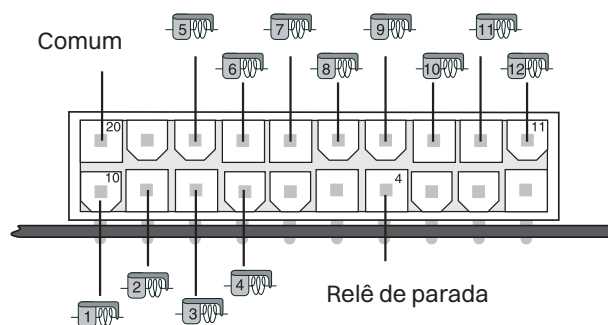
Vermelho= 6,3A lento  
Azul = 1A lento

Jumper para relê de parada



- NO - normalmente aberto
- NC - normalmente fechado
- Sem sinal de rele

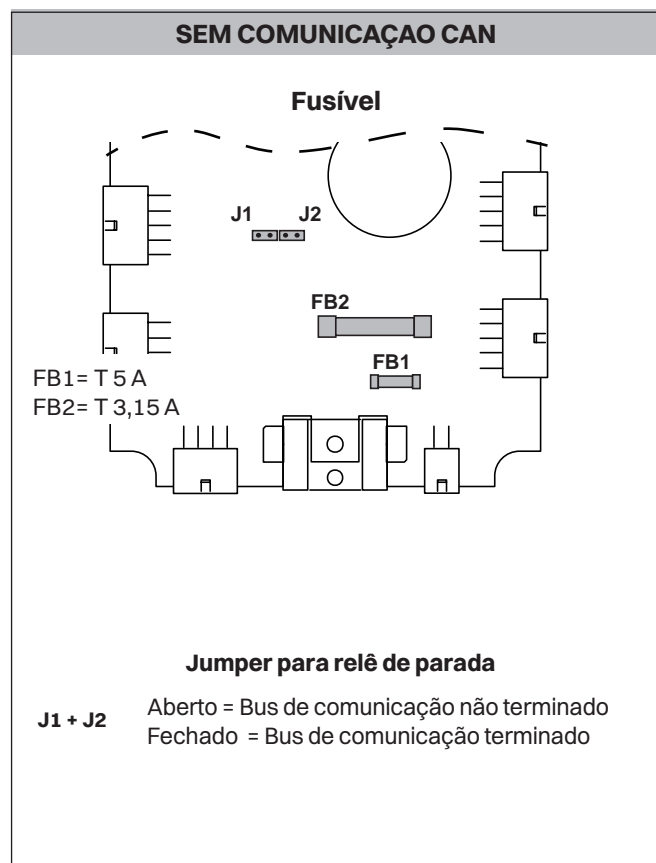
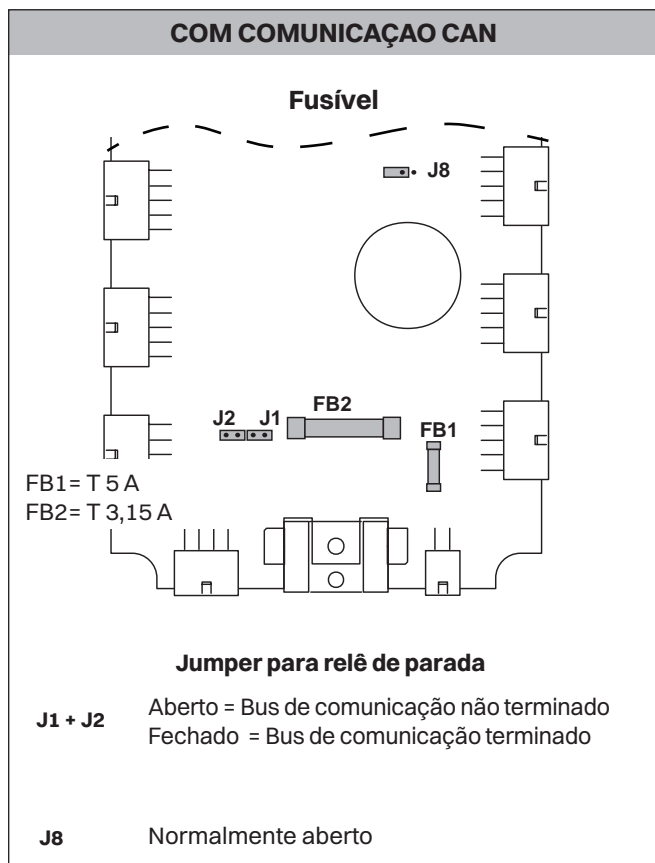
Acoplador optico / Conexão do relê de parada



Luna X4, Chrono X4, XD X4



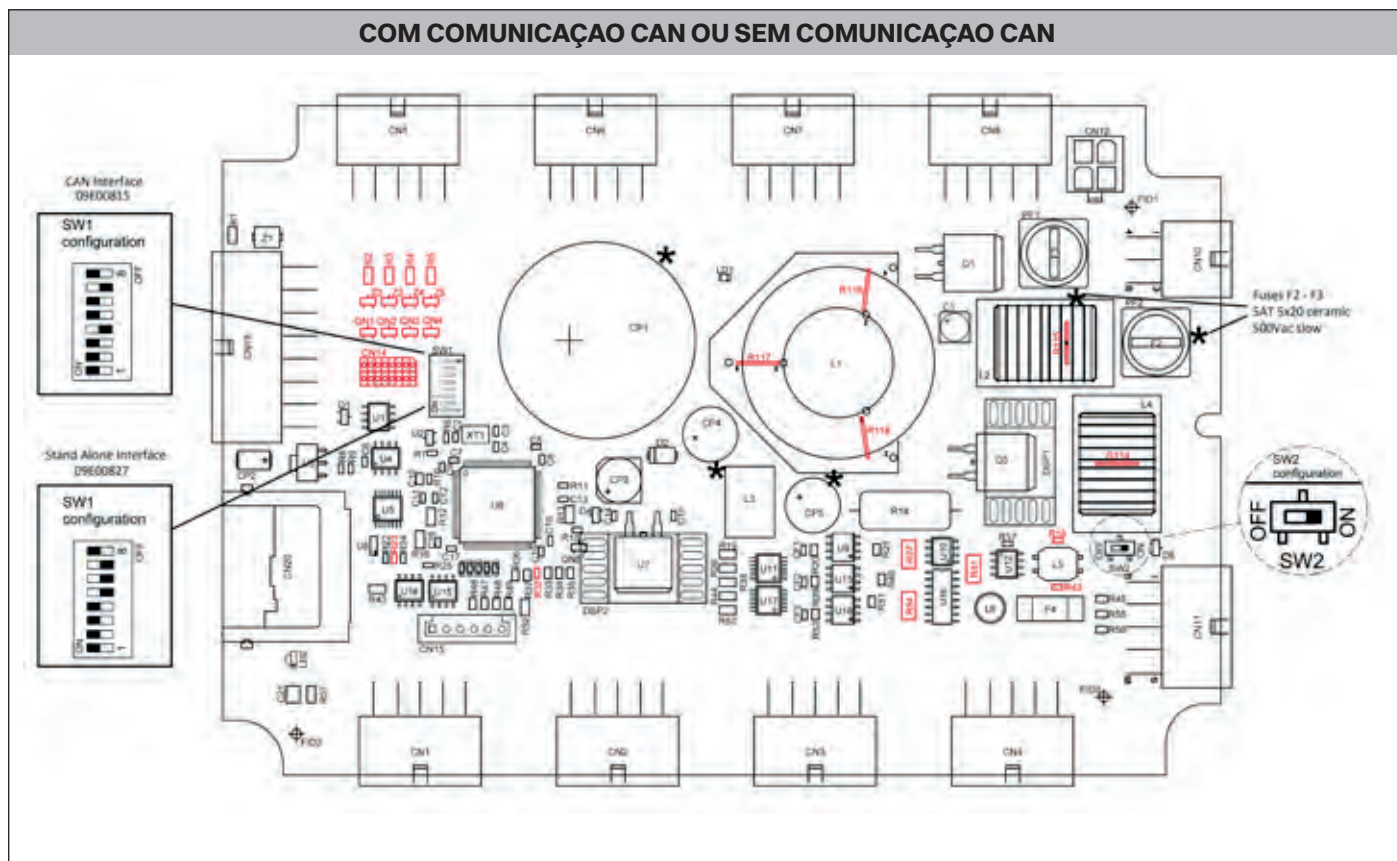
Interface  
Alimentação pelo tear



Luna X4 170 V, Chrono X4 170 V



Interface  
Alimentação pelo tear

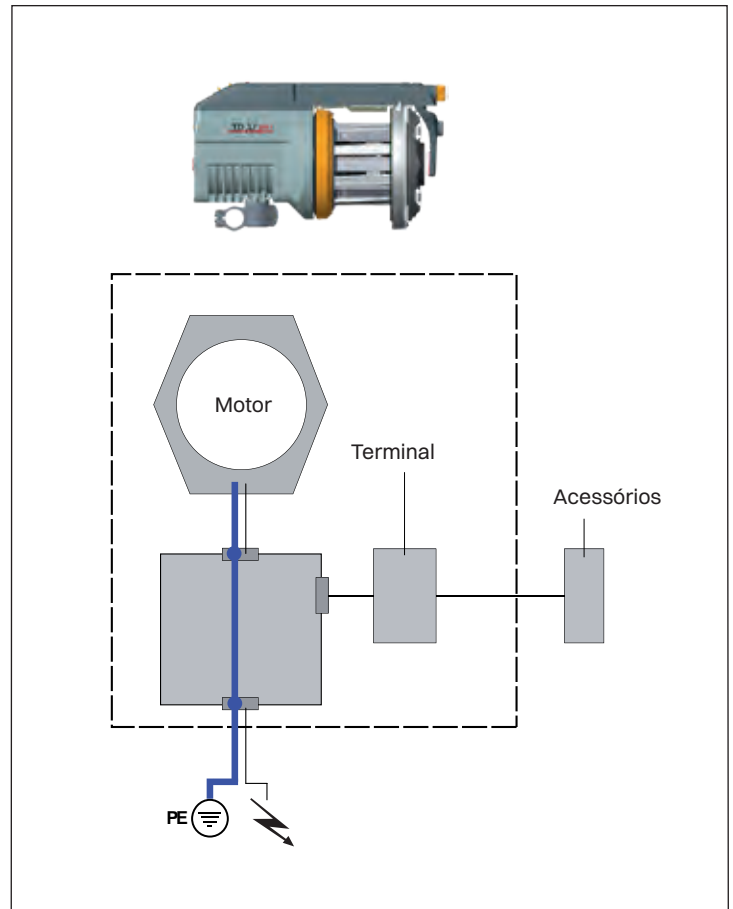


**XD X3 Plus, HD X3**

Ligue o cabo do alimentador na caixa de alimentação de tensão ao seguir a correspondência numérica das às agulhas do seletor de cores (alimentador funcionando com a trama a passar na agulha 1 tem de estar ligado à posição 1 da caixa de alimentação de tensão; etc.).

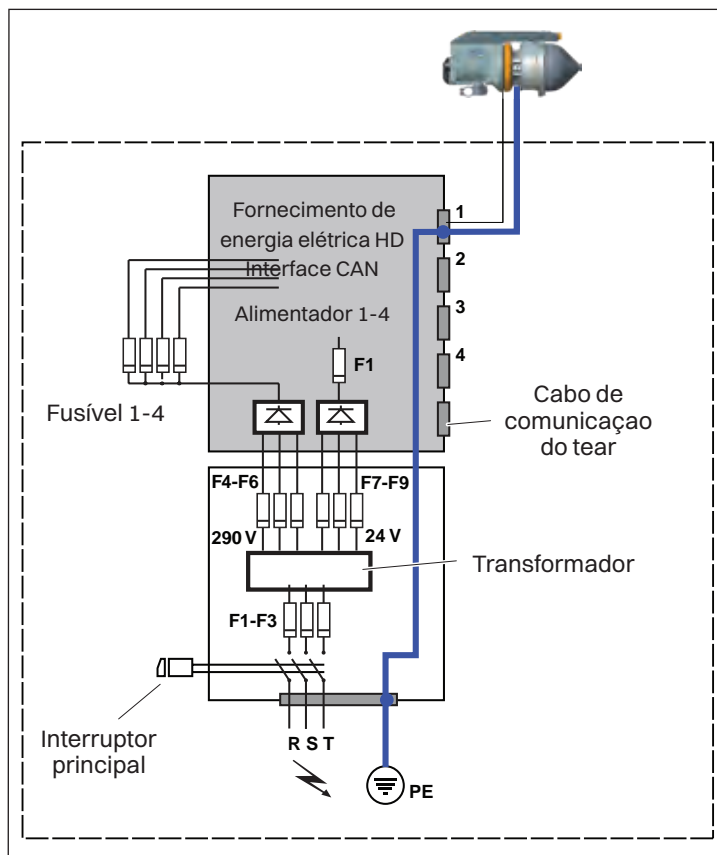
Ligue o cabo de sinal proveniente da caixa de alimentação de tensão ao tear.

Ligue o conector do cabo trifásico à tomada disponível no painel do tear.



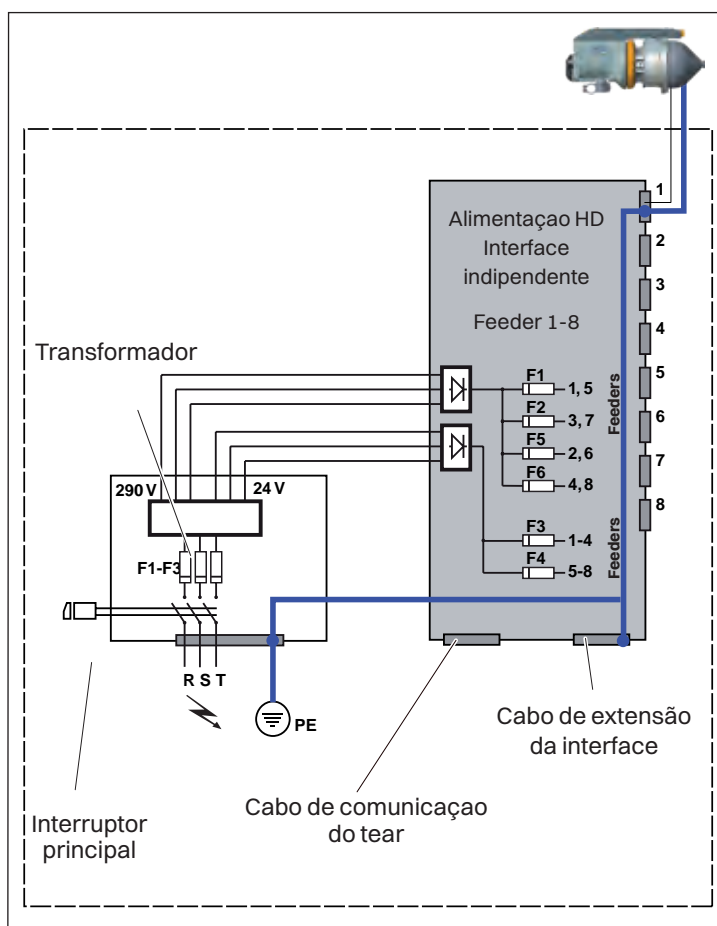
HD X3

FORNECIMENTO DE ENERGIA ELÉTRICA HD / INTERFACE CAN



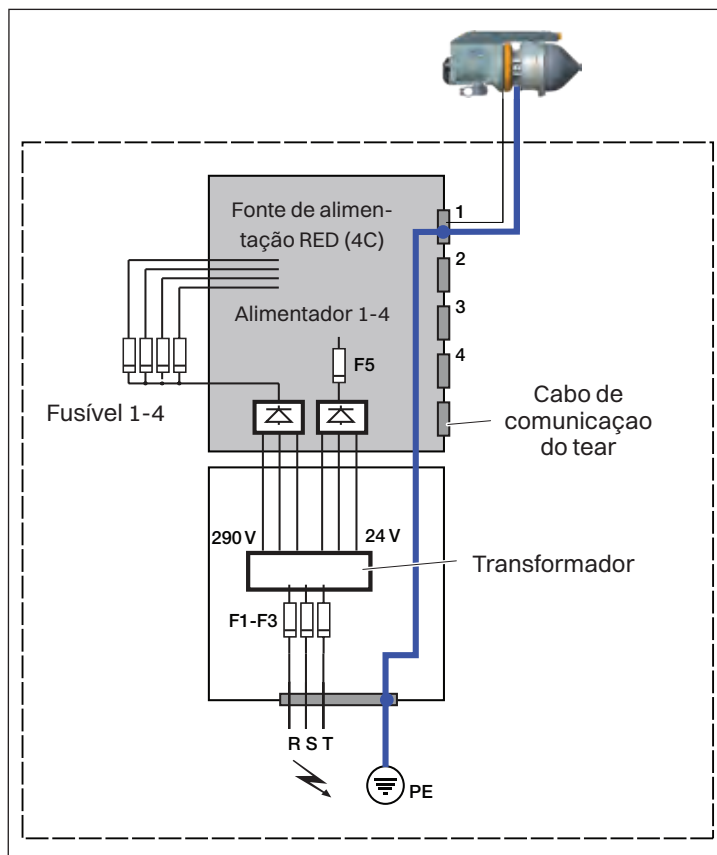
XD X3 Plus, HD X3

FORNECIMENTO DE ENERGIA ELÉTRICA HD / INTERFACE INDEPENDENTE

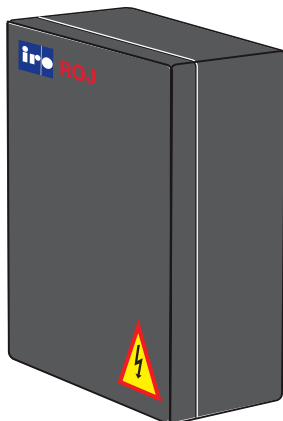


**XD X3 Plus, HD X3**

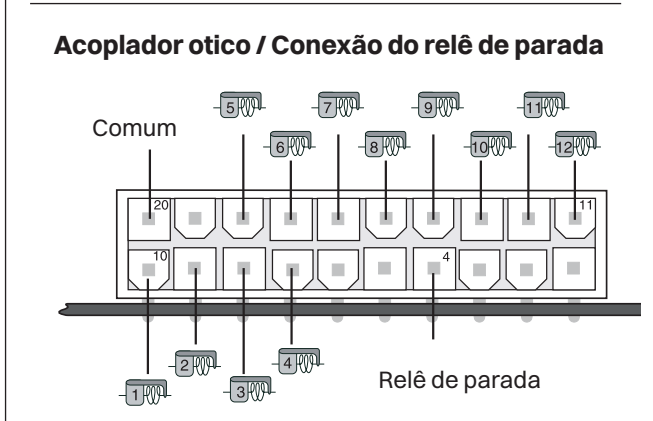
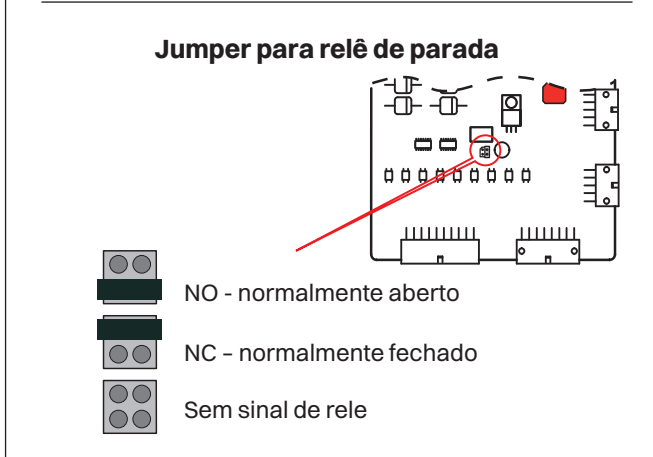
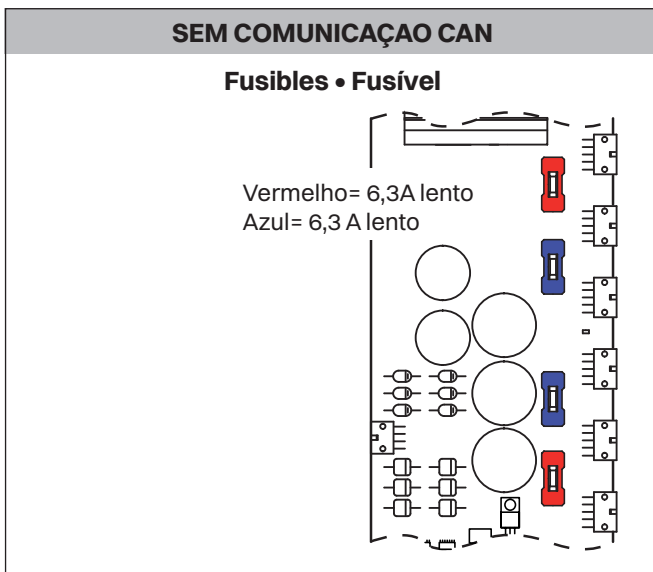
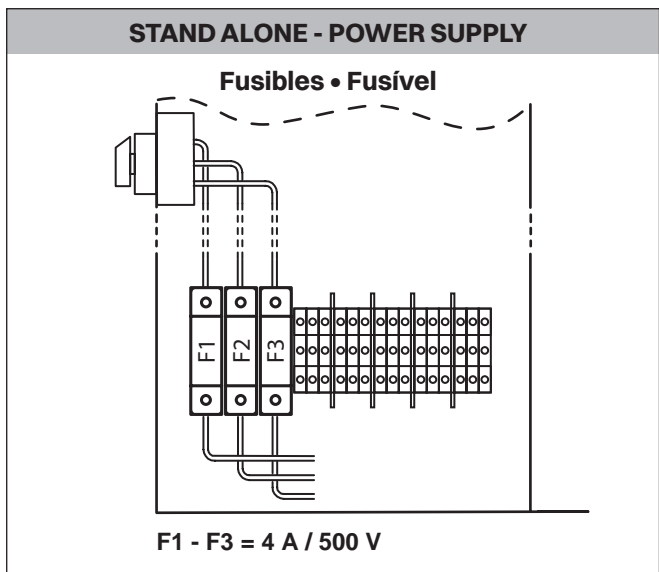
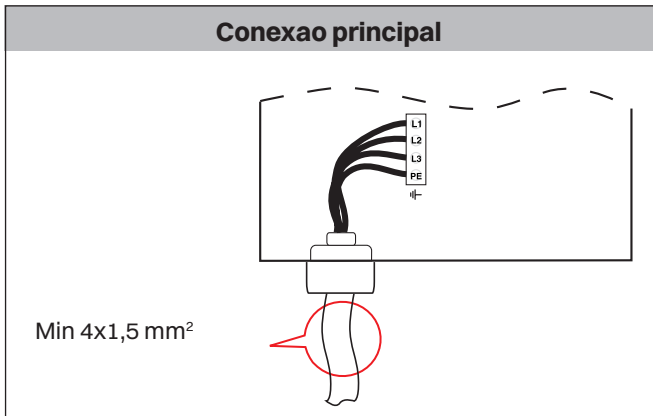
**FORNE DE ALIMENTAÇÃO RED (4C)  
INTERFACE CAN / INDEPENDENTE**



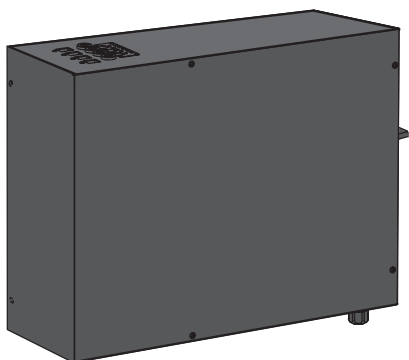
**XD X3 Plus, HD X3**



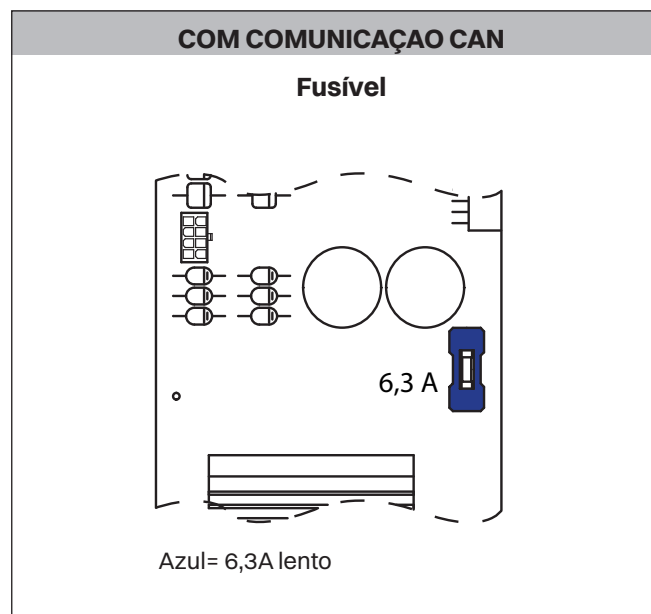
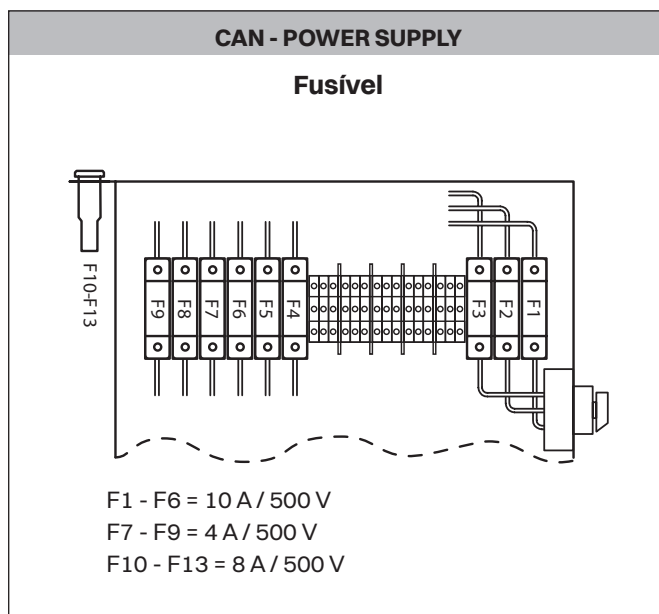
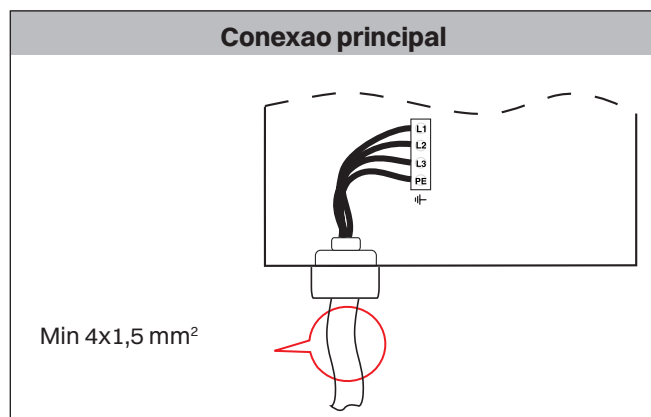
**Fonte de alimentação/  
Interface Stand Alone**



**XD X3 Plus, HD X3**

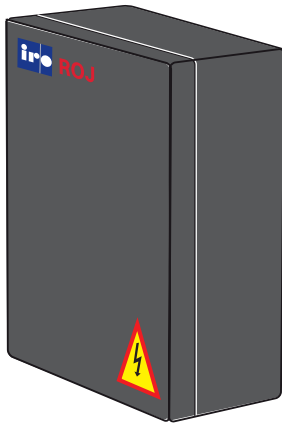


**Fonte de alimentação/ Interface CAN**





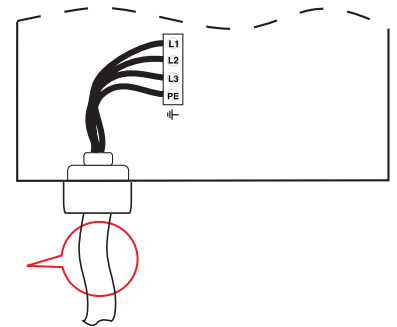
**XD X3 Plus, HD X3**



**Fonte de alimentação  
RED (4C)**

**Duas versões:  
Stand Alone ou CAN**

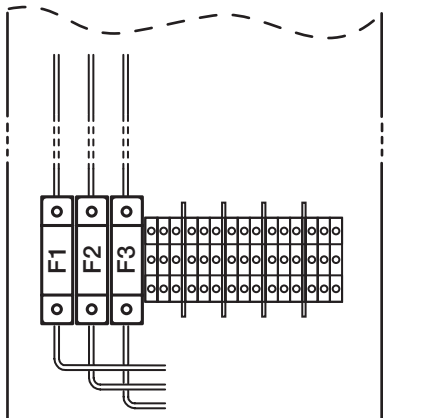
**Conexão principal**



Min 4x1,5 mm<sup>2</sup>

**STAND ALONE - POWER SUPPLY**

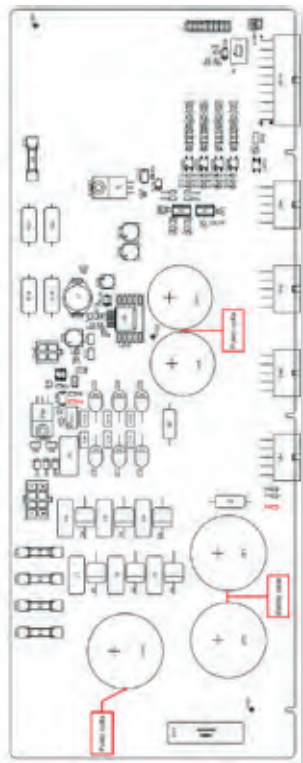
**Fusibles • Fusível**



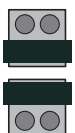
F1 - F3 = 2 AM / 500 V

**STAND ALONE - INTERFACE**

F1,F2,F3,F4 2AT  
F5 2.5AT

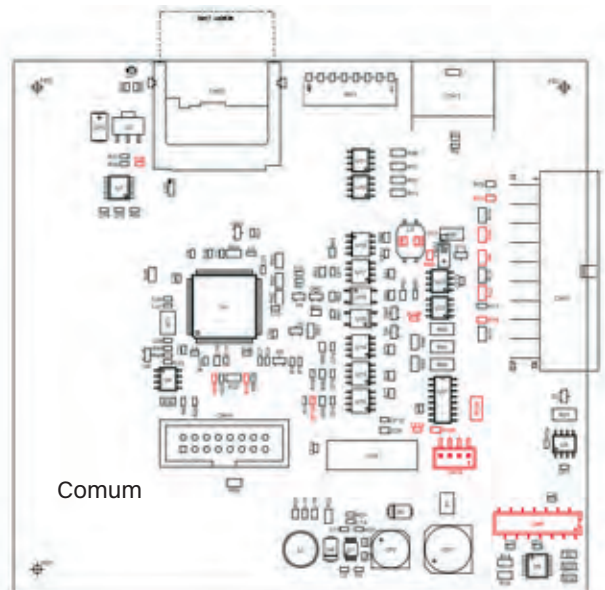


CN13:



NC - Normalmente  
fechado  
NO - Normalmente  
aberto

**CAN - INTERFACE**



Comum

CN13:

Aberto = Barramento de comunicação não terminado  
Fechado = Barramento de comunicação terminado

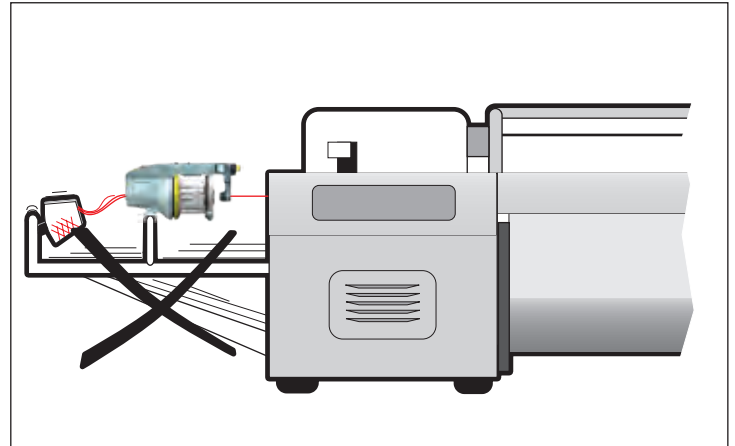
**NOTE**

Condensation can form on the weft feeder when it is moved from the cold environment of the warehouse to the warmer environment of the loom room. Make sure that the feeder is dry before switching it on.



**ATENÇÃO!**

A unidade não deve ser montada diretamente sobre a máquina de tecer.



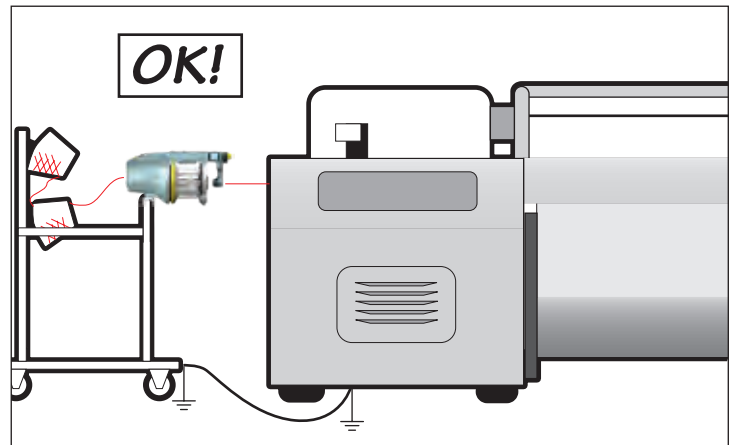
Utilize um suporte separado assente no pavimento.

**NOTA**

Conectar o borne de proteção PE do acumulador de trama e do porta-bobinas à linha de ligação à terra.

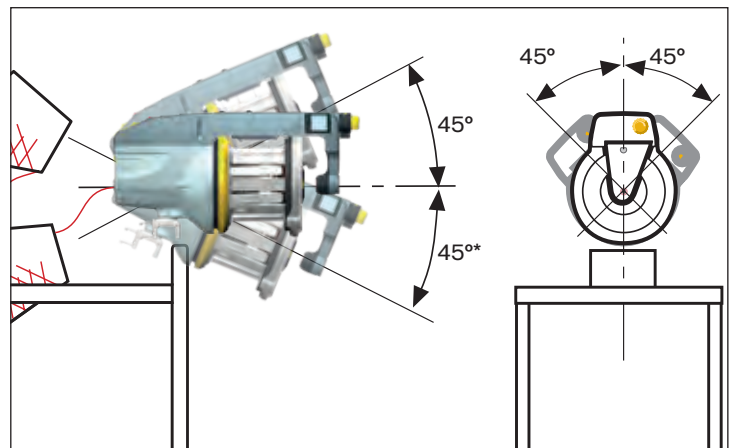
**NOTA**

Coloque o cone por de traz do suporte do alimentador evitando ângulos pronunciados no trajeto do fio até à saída do cone nos alimentadores.

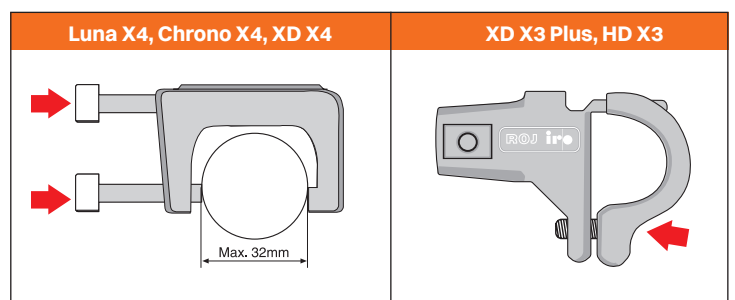


Os alimentadores com sensores mecânicos podem ser montados até 45° do plano horizontal.

\* = Máx. 15° com força baixa da mola do sensor.  
(ver página 26)

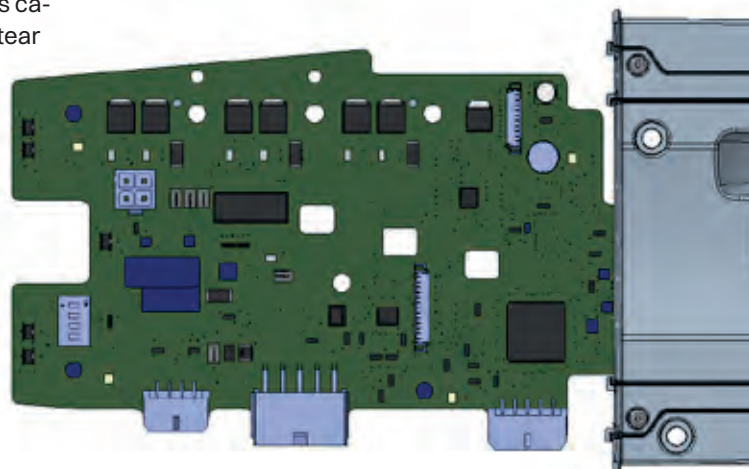


Assegure que os parafusos estejam bem apertados.



Luna X4, Chrono X4, XD X4

Modelo está equipado com dip switch na placa do circuito do motor que adaptam a operação dos alimentadores às características do processo de tecelagem. (Os ajustes do tear devem ter prioridade sobre os ajustes do dip switch).



Sensori ottici		Sensori meccanici	
<b>J1</b> 	Sensibilidade do sensor de reserva - BAIXA		Filtro do sensor de ruptura - FIOS RIGIDOS
<b>J1</b> 	Sensibilidade do sensor de reserva - AUTO		Filtro do sensor de ruptura - NORMAL
<b>J2</b> 	Sensor de ruptura do fio - DESATIVADO		Sensor de ruptura do fio - DESATIVADO
<b>J2</b> 	Sensor de ruptura do fio - ATIVADO		Sensor de ruptura do fio - ATIVADO
<b>J3</b> 	Posicionamento do disco de enrolamento - DESATIVADO		Posicionamento do disco de enrolamento - DESATIVADO
<b>J3</b> 	Posicionamento do disco de enrolamento - ATIVADO		Posicionamento do disco de enrolamento - ATIVADO
<b>J4</b> 	Padrão em avançado- DESATIVADO		Padrão em avançado- DESATIVADO
<b>J4</b> 	Padrão em avançado- ATIVADO		Padrão em avançado- ATIVADO

**XD X3 Plus, HD X3**

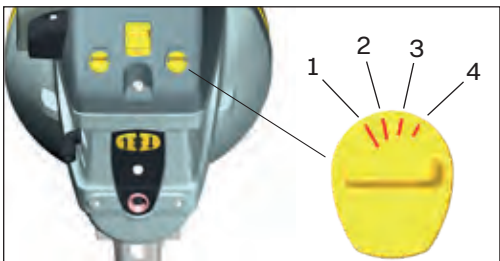
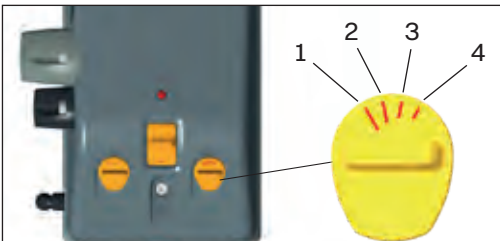
Modelo está equipado com ligações na placa do circuito do motor que adaptam a operação dos alimentadores às características do processo de tecelagem. (Os ajustes do tear devem ter prioridade sobre os ajustes do jumper).

	XD X3 Plus	HD X3
J1	Sensibilidade do sensor de reserva - BAIXA (Normal setting XD X3 Plus)	-
J1	Sensibilidade do sensor de reserva - AUTO	-
J2	Sensor de ruptura do fio - DESATIVADO	-
J2	Sensor de ruptura do fio - ATIVADO	-
J3	Posicionamento do disco de enrolamento - DESATIVADO	Posicionamento do disco de enrolamento - DESATIVADO
J3	Posicionamento do disco de enrolamento - ATIVADO	Posicionamento do disco de enrolamento - ATIVADO
J4	Padrão em avançado- DESATIVADO	Padrão em avançado- DESATIVADO
J4	Padrão em avançado- ATIVADO	Padrão em avançado- ATIVADO
		<p><b>NOTA</b></p> <p><b>Sempre que a placa eletrônica ou os sensores é substituído, é necessário executar o “Automatic sensor calibration procedure” (Procedimento automático de calibração do sensor).</b></p>

Para colocar a velocidade maxima, girar o botao na posição apropriada.

**NOTA**

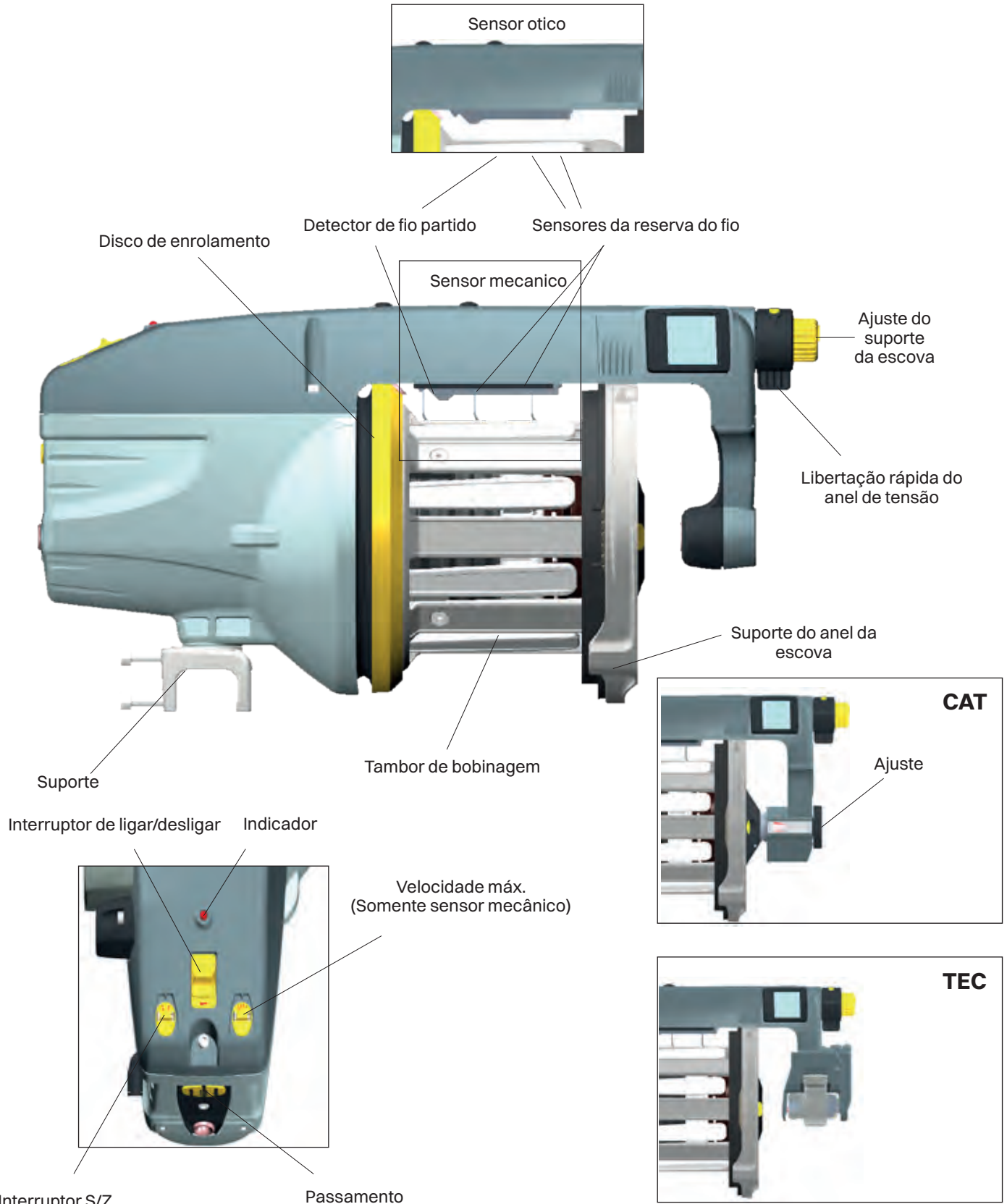
Normalmente o botão deve ficar na pos. 1 pois o acumulador calcula automaticamente a velocidade de acordo com o consumo de fio. Porem em baixas velocidades ou teares muito largos, recomendamos reduzir para velocidade minima evitando acelerações desnecessarias.

	Luna X4	Chrono X4	XD X4
	1 = 2000 m/min 2 = 1600 m/min 3 = 1050 m/min 4 = 650 m/min	1 = 2000 m/min 2 = 1600 m/min 3 = 1050 m/min 4 = 650 m/min	1 = 2000 m/min 2 = 1600 m/min 3 = 1050 m/min 4 = 650 m/min
	XD X3 Plus	HD X3	
	1 = 1600 m/min 2 = 1300 m/min 3 = 1100 m/min 4 = 900 m/min	1 = 1600 m/min 2 = 1300 m/min 3 = 1100 m/min 4 = 900 m/min	

Luna X4, Chrono X4, XD X4

**NOTA**

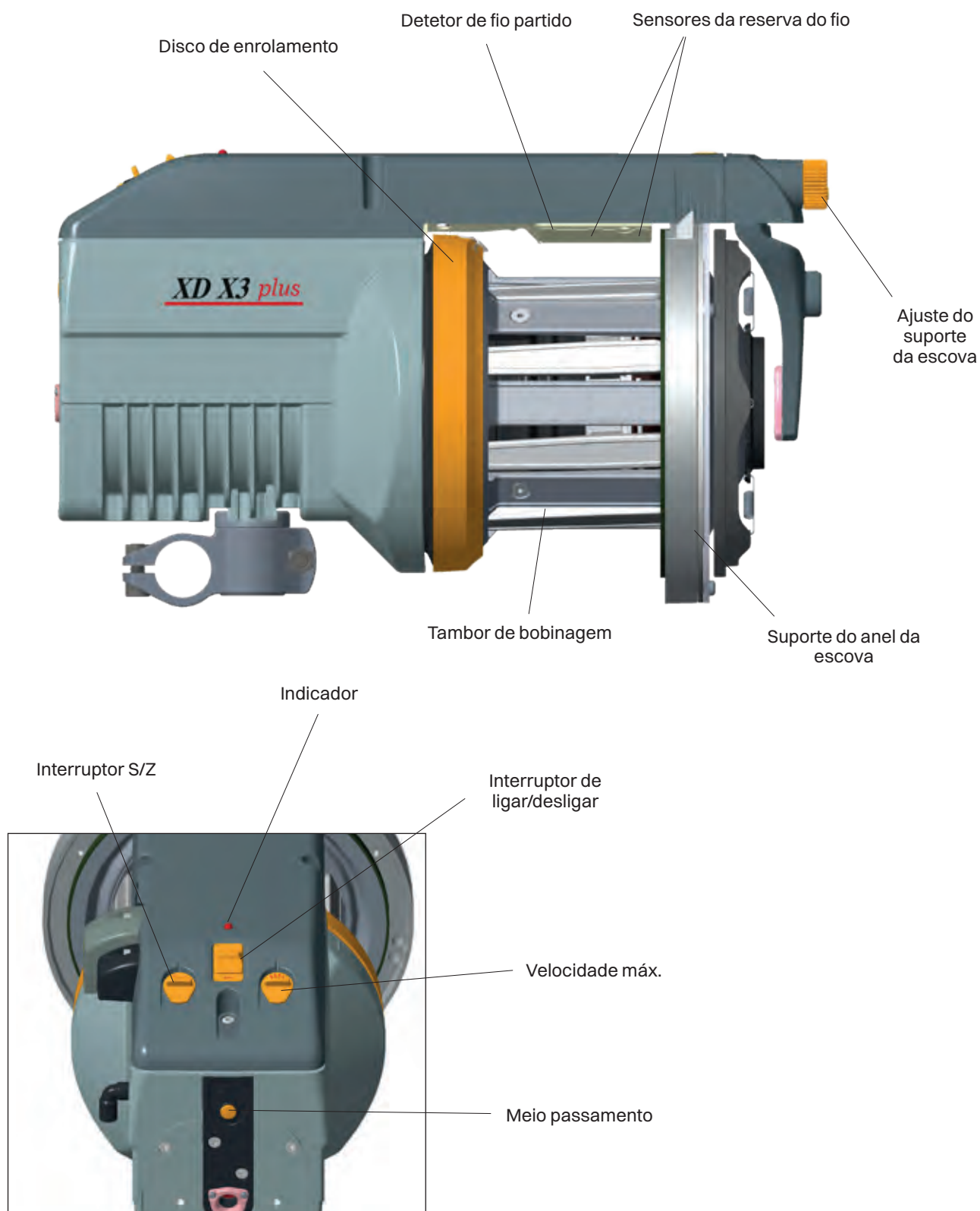
Não exponha o suporte do anel da escova ou o disco de enrolamento a forças externas pois tal pode provocar danos/ deformação. Não transporte, por exemplo, o alimentador suportando-o pelo suporte do anel da escova. Armazene o apoio do alimentador na proteção superior ou traseira para evitar os danos / deformações nas partes mencionadas.



## XD X3 Plus

## NOTA

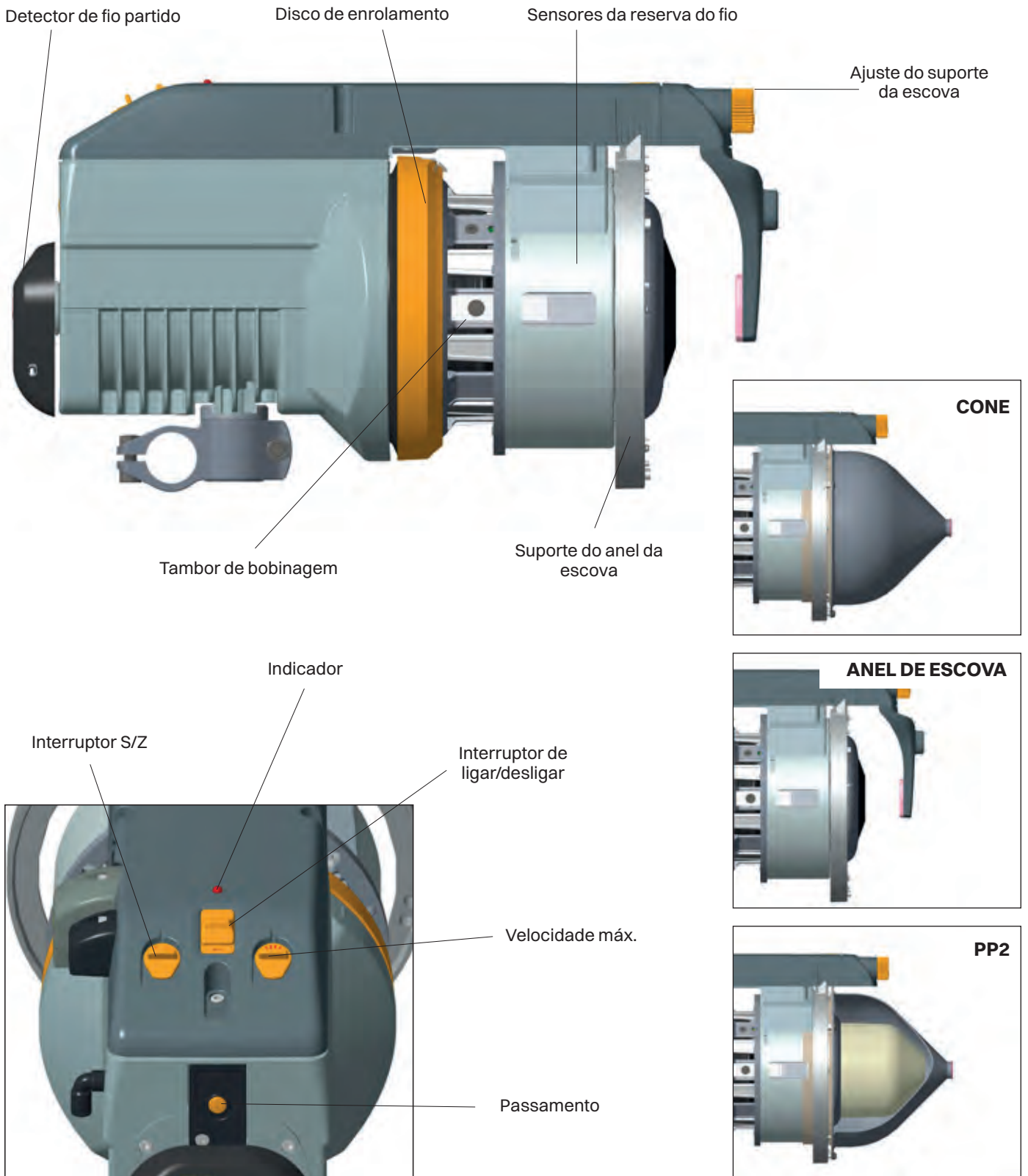
Não exponha o suporte do anel da escova ou o disco de enrolamento a forças externas pois tal pode provocar danos/deformação. Não transporte, por exemplo, o alimentador suportando-o pelo suporte do anel da escova. Armazene o apoio do alimentador na proteção superior ou traseira para evitar os danos / deformações nas partes mencionadas.



HD X3

**NOTA**

Não exponha o suporte do anel da escova ou o disco de enrolamento a forças externas pois tal pode provocar danos/deformação. Não transporte, por exemplo, o alimentador suportando-o pelo suporte do anel da escova. Armazene o apoio do alimentador na proteção superior ou traseira para evitar os danos / deformações nas partes mencionadas.



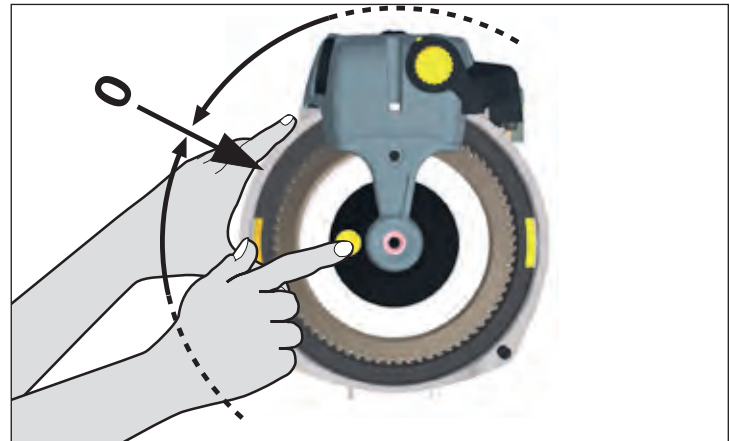


Desligue o alimentador.

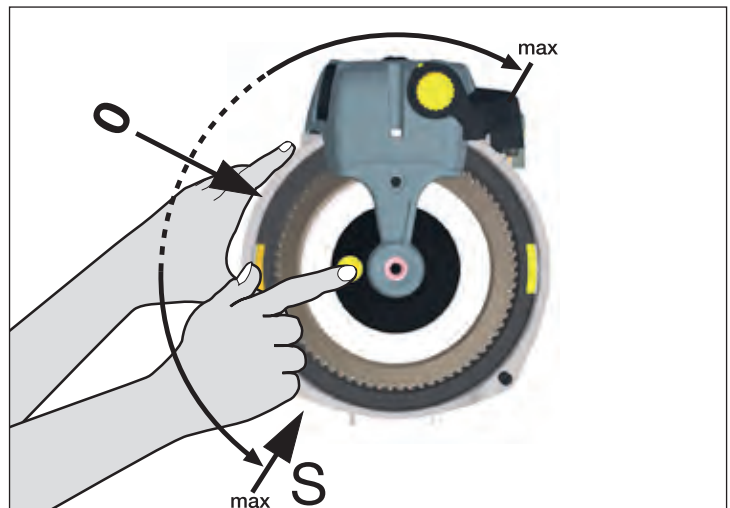
Nos alimentadores com M-flex, o M-flex deve ser retirado para realizar os ajustes S/Z. Consulte a página 31-32 (Montagem do Flex-brake).



Agarre o disco de enrolamento e, pressionando ao mesmo tempo o botão cor laranja na parte da frente do tambor de bobinagem, rode o disco até que o botão faça clic. Alinhando a marca do disco de enrolamento com a linha do compartimento do motor, temos a indicação da posição de separação zero.



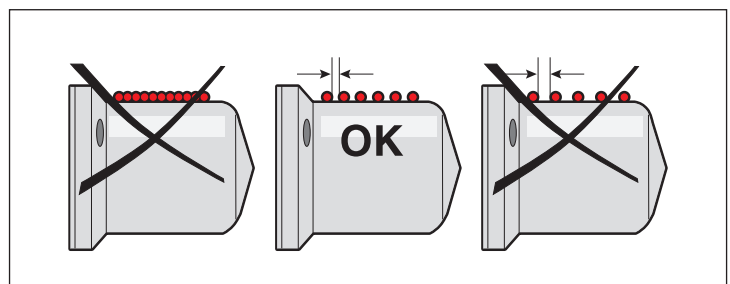
Para ajustar, pressione o botão e rode o disco de enrolamento na direção apropriada. A separação aumenta de 0 para 4 mm, à medida que o disco é rodado.



**NOTA**

Antes de iniciar a calibração automática dos sensores, verifique o seguinte:

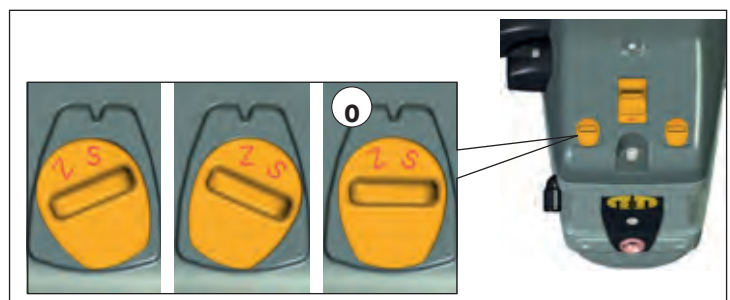
A separação tem que ser clara, mas não excessiva.



Ajuste o sentido de rotação com o interruptor e ligue o alimentador. Na posição 0, o alimentador encontra-se na posição de standby.

**NOTA**

Em alimentadores com escova, escolha o tipo correto de escova (S, Z ou Direita), dependendo da direção de rotação. Consulte a página: 32



Luna X4, Chrono X4, XD X4

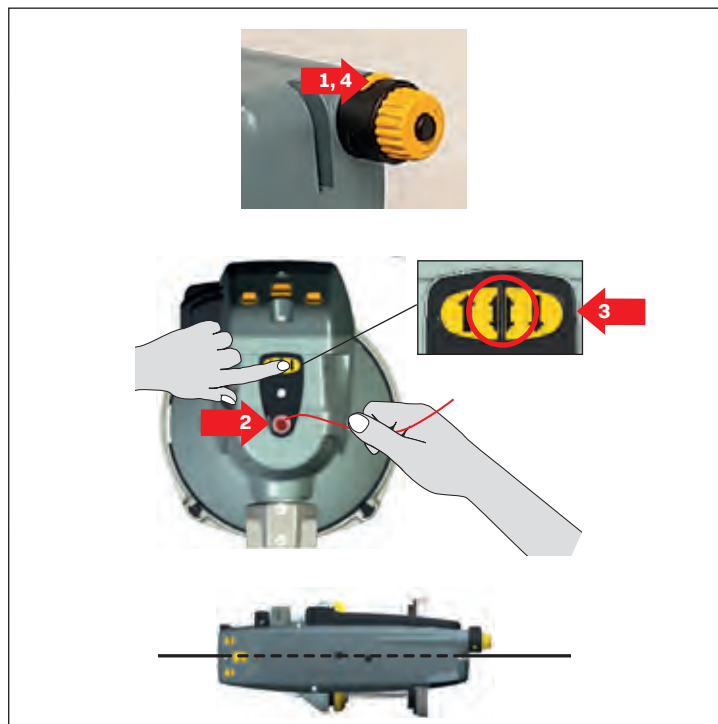
**ROSCA COMPLETA, MUDANÇA DE DESLIZAMENTO AUTOMÁTICA**

Reinicie o alimentador para posicionar automaticamente o disco de enrolamento (esvazie o corpo da bobina)

1. Prima o botão OCB na parte superior do módulo do motor ATC para abrir a função de desengate rápido.
2. Insira o fio no ilhó.
3. Prima ambos os botões, enquanto segura levemente no fio.
4. Prima o botão OCB para fechar a função de desengate rápido.

**NOTA**

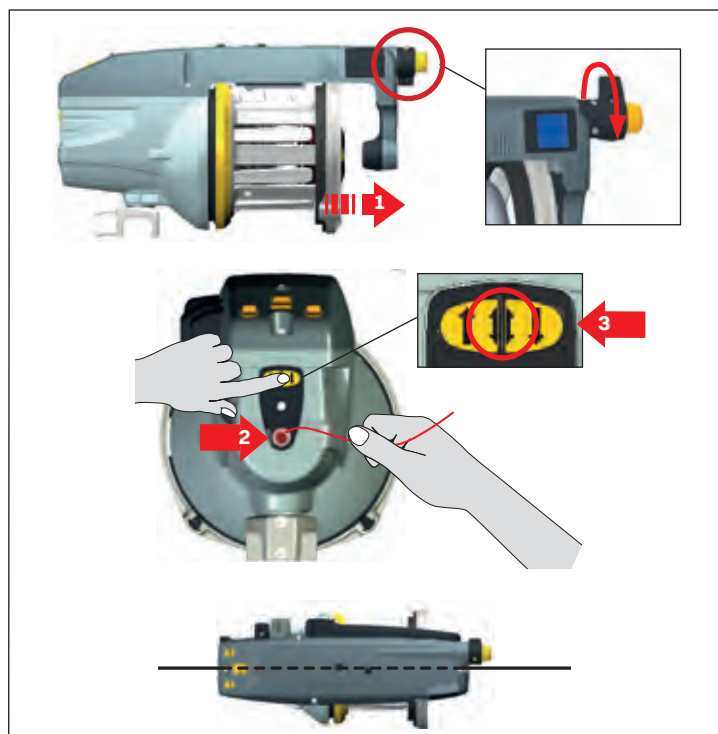
**Apenas quando o ATC estiver conectado.**



**ROSCA COMPLETA, MUDANÇA DE DESLIZAMENTO MANUAL**

Reinicie o alimentador para posicionar automaticamente o disco de enrolamento (esvazie o corpo da bobina)

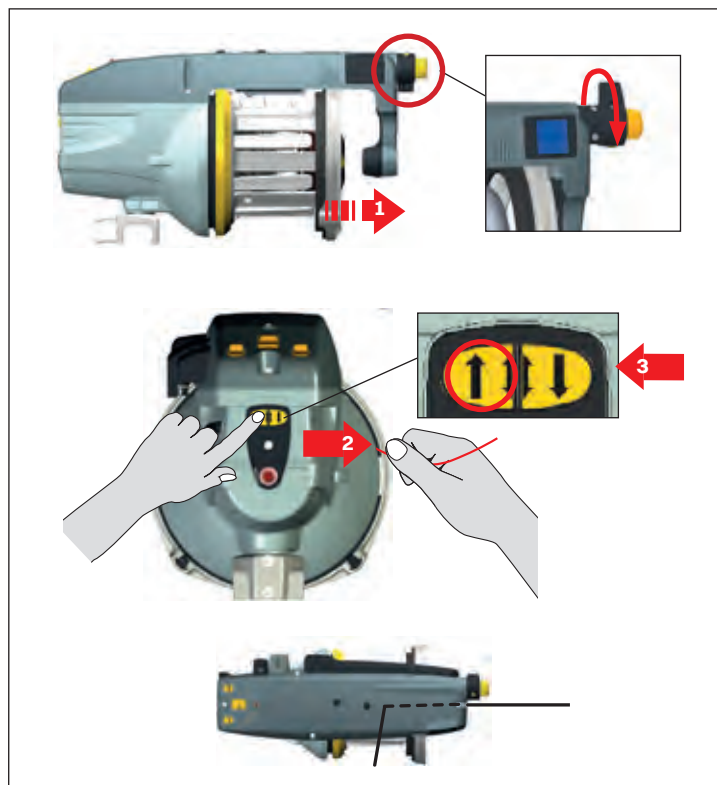
1. Abra o suporte da escova.
2. Coloque o fio no ilhó.
3. Prima ambos os botões, enquanto segura levemente no fio.



Luna X4, Chrono X4, XD X4

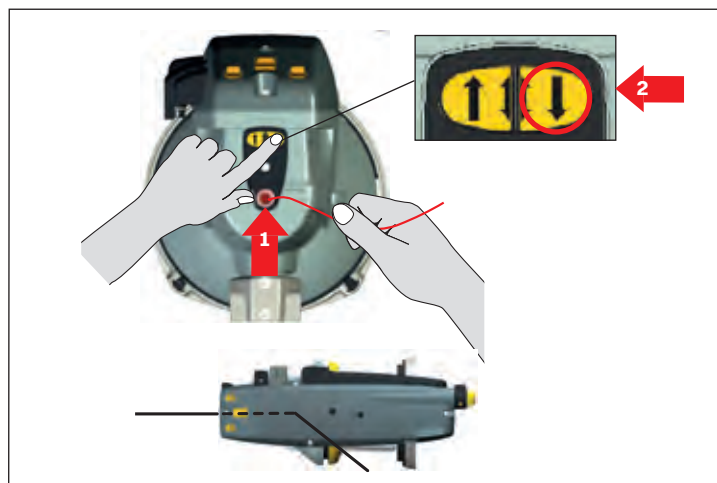
**MEIA ROSCA, FRONTAL**

1. Abra o suporte da escova.
2. Insira o fio no **ilhós do nariz**.
3. Prima o botão esquerdo, enquanto segura levemente no fio.



**MEIA ROSCA, TRASEIRA**

1. Insira o fio no ilhós traseiro.
2. Prima o botão certo, enquanto segura levemente no fio.

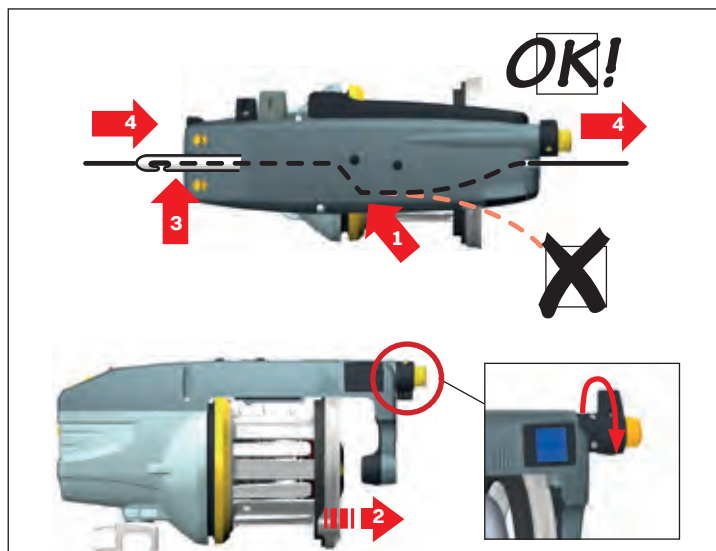


Luna X4, Chrono X4, XD X4

**SEM CAT**

Desligue o alimentador.

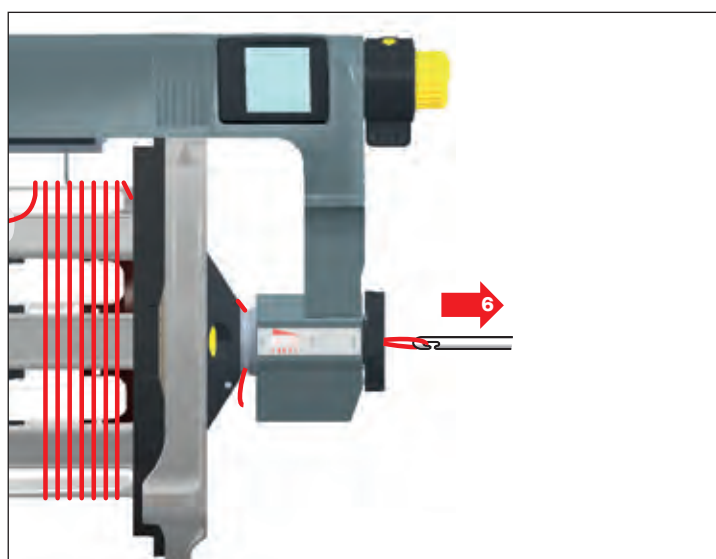
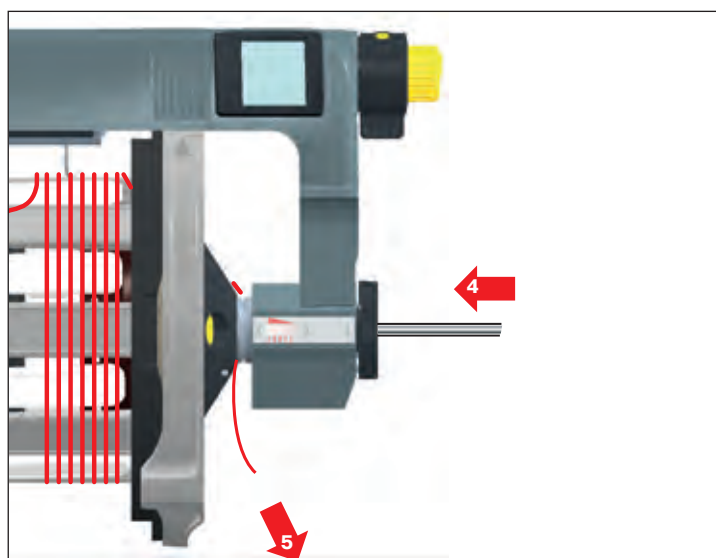
1. Alinhe o olhal do disco de enrolamento.
1. Abra o suporte da escova.
2. Enfie a agulha através do alimentador e do olhal de saída.
3. Faça passar o fio.
4. Torne a ligar o alimentador.



**COM CAT**

Desligue o alimentador.

1. Alinhe o olhal do disco de enrolamento.
2. Enfie a agulha através do alimentador e da escova de controlo do balão.
3. Ligue o alimentador e encha a reserva do fio.
4. Insira a agulha de enfiamento no CAT, o mais possível.
5. Puxando o fio, consegue-se que ele se enrole em volta da agulha de enfiamento.
6. Quando se puxa a agulha de passamento, o fio sai também.

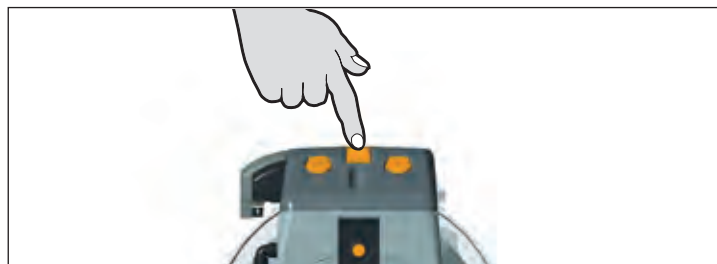


**AVISO**

Quando utilizar uma agulha de enfiamento, deve ter cuidado para evitar danos no E-flex. Assegure-se de que o suporte do flex está na posição para a frente antes de enfiar.

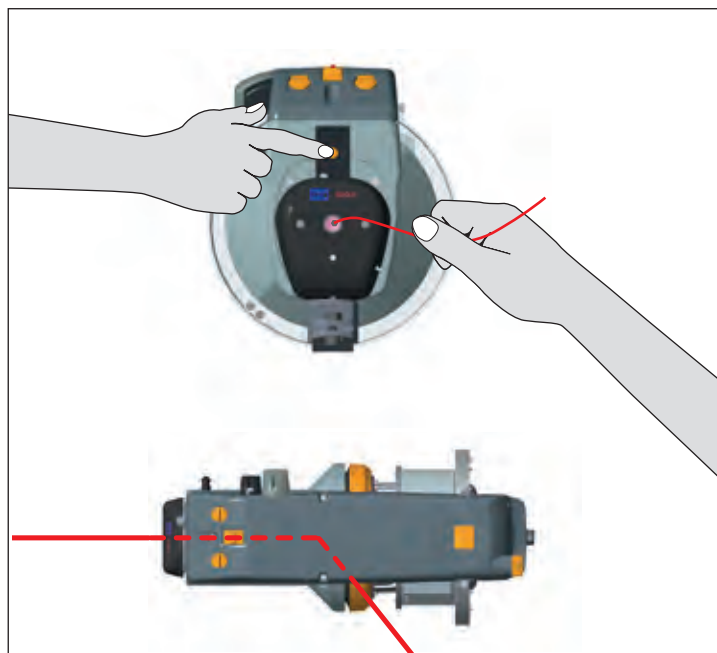
HD X3, XD X3 Plus

Ligue o alimentador. O disco de enrolamento posicionar-se-á automaticamente (tambor de bobinagem vazio).PP



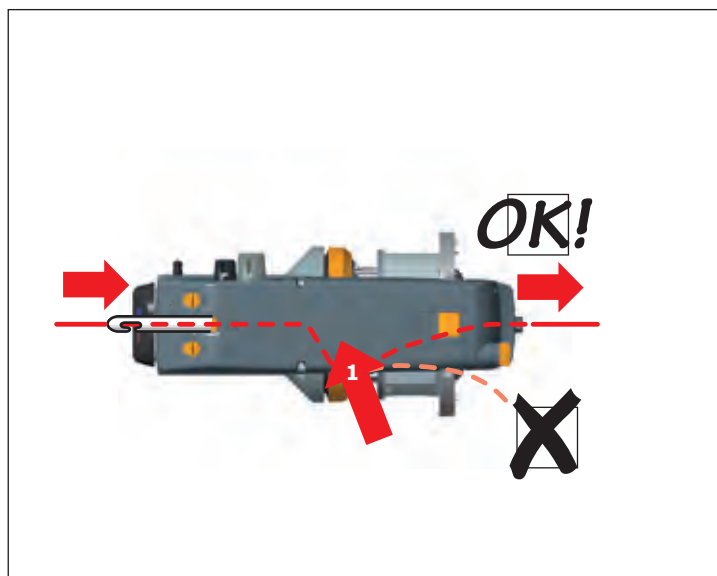
**INSERÇÃO PARCIAL**

Insira o fio no olhal e aperte o botão.



**PASSAMENTO MANUAL**

1. Desligue o alimentador.
2. Alinhe o olhal do disco de enrolamento (1).
3. Enfie a agulha através do alimentador e do olhal de saída (ver pagina 44).
4. Faça passar o fio.
5. Torne a ligar o alimentador.



**AVISO**

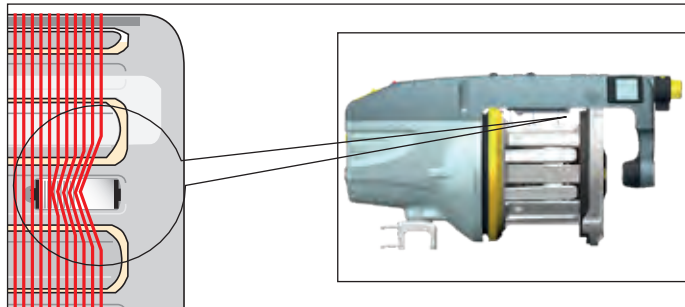
Quando utilizar uma agulha de enfiamento, deve ter cuidado para evitar danos no flex. Assegure-se de que o suporte do flex está na posição para a frente antes de enfiar.

**Chrono X4, XD X4, XD X3 Plus**

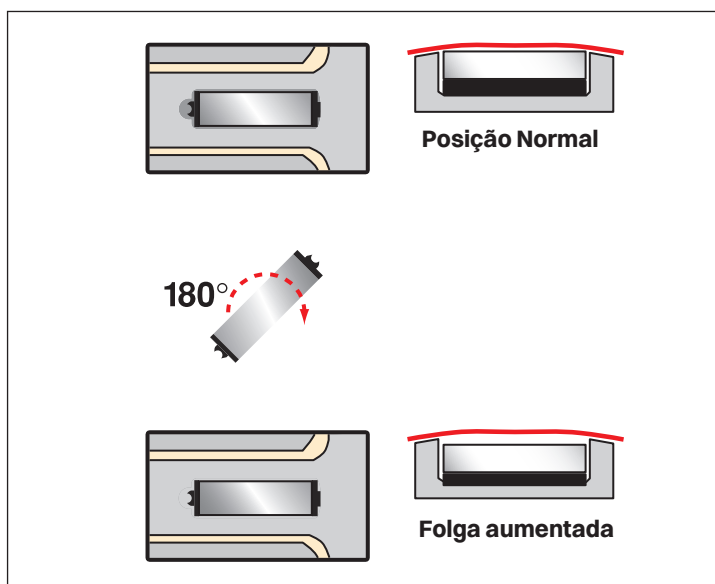
1. Certifique-se de que a peça do sensor do corpo da bobina se encontra na posição correta.

**Sensor ótico**

2. Determinados tipos de fio podem colar, ou deixar resíduos, no espelho do sensor. Em tais casos, a folga entre o fio e o espelho pode ser aumentada.

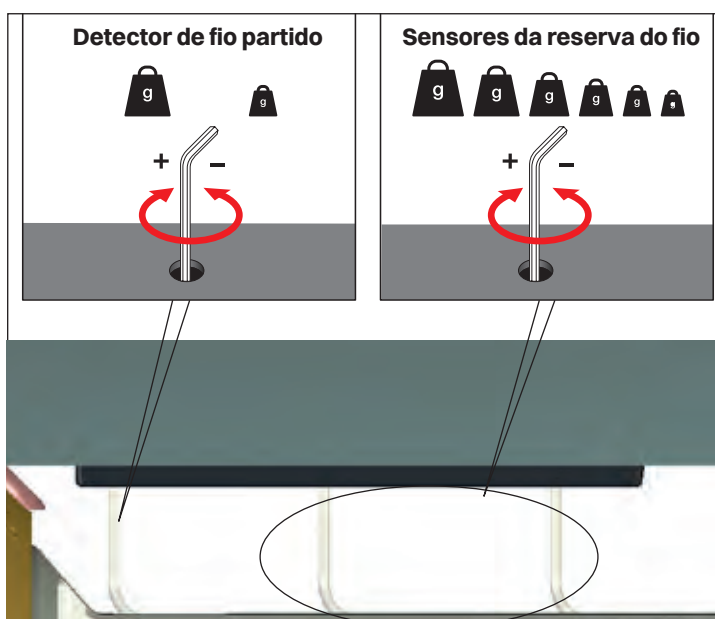


3. Ajuste a folga rodando o espelho 180°.



**Sensor mecânico**

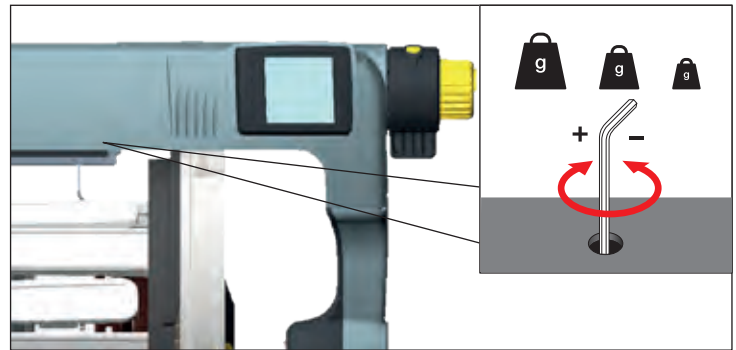
Determinados fios podem causar uma vibração excessiva do sensor. Isto pode ser solucionado pelo aumento da pressão do amortecedor.



## Luna X4

Os sensores são ajustáveis em três estágios:

- Nível 1 - Fios muito finos
- Nível 2 - Configuração normal
- Nível 3 - Fios muito pesados



## HD X3

Os sensores mecânicos são colocados na parte fixa do corpo de enrolamento.

O sensor (1) controla o nível de reserva MAX e o sensor (2) controla o nível de reserva MIN.

A força necessária para pressionar os sensores é controlada por uma mola e é ajustável com um parafuso (3). Gire o parafuso (3) no sentido anti-horário para aumentar a força do sensor, Gire o parafuso no sentido no sentido horário para reduzi-la.

### CALIBRAÇÃO AUTOMÁTICA DOS SENSORES

#### NOTA

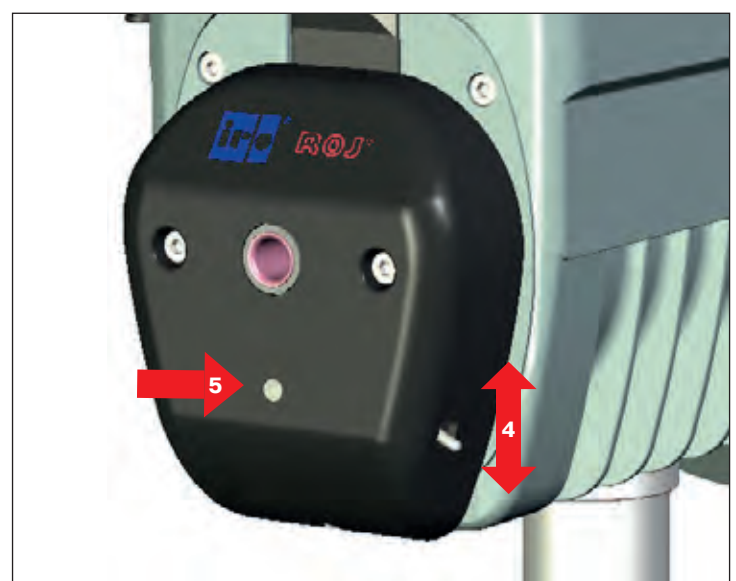
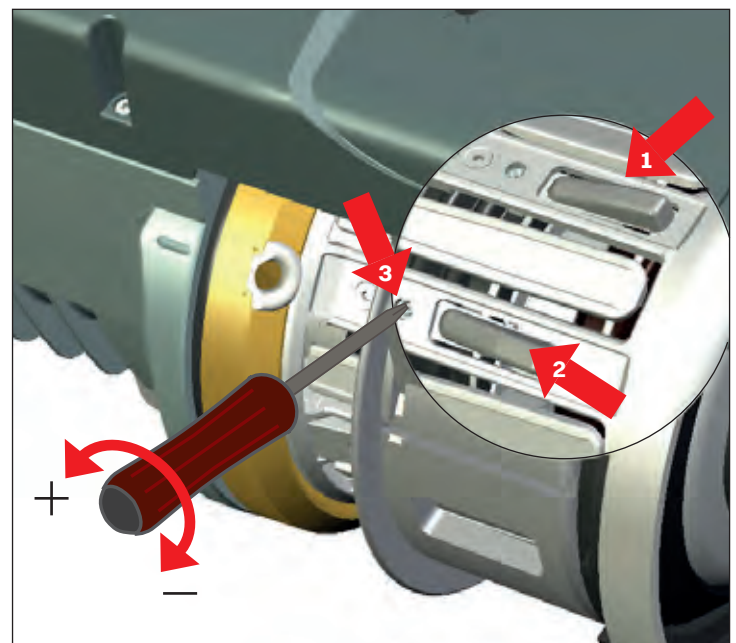
**Antes de iniciar a calibração automática dos sensores, verifique o seguinte:**

- Remova todo o fio do alimentador
  - O corpo de enrolamento tem que estar na posição correta.
  - Os sensores têm de estar livres para se moverem corretamente para cima e para baixo.
  - O anel dos sensores tem de estar fixado corretamente.
1. Desligue o alimentador.
  2. Desative o TFE7 ao mover o interruptor (4) para cima. O LED do TFE7 tem de estar ligado na cor vermelha.(5)
  3. Ligue o alimentador e deixe-o rodar sem trama durante pelo menos 50 rotações, até o disco de enrolamento parar. (alimentador luz vermelha ligada).
  4. Desligue o alimentador e acione o TFE7 ao mover o interruptor para baixo
  5. Passe o fio através do alimentador (consultar a página 29)
  6. Ligue o alimentador e recarregue uma nova reserva de trama.

LED (5)

Quando desativado, o LED (5) está RED ON (vermelho ligado).

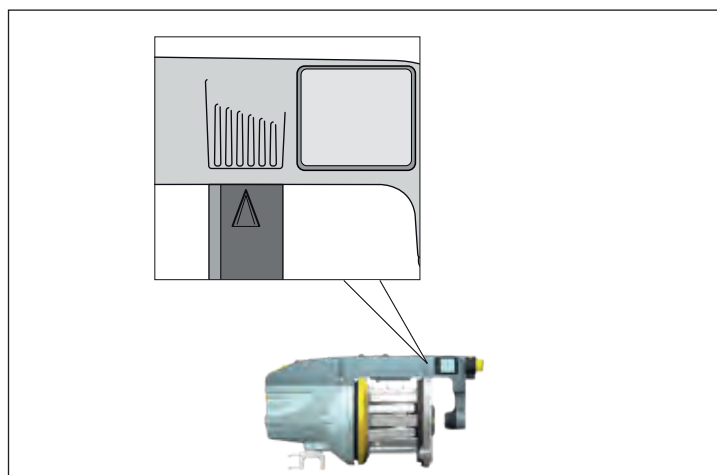
Quando ativado, o LED (4) está GREEN (verde) apenas quando o fio está passando pelo olhal, de outro modo está desligado (OFF).



**AJUSTES DE TENSÃO**

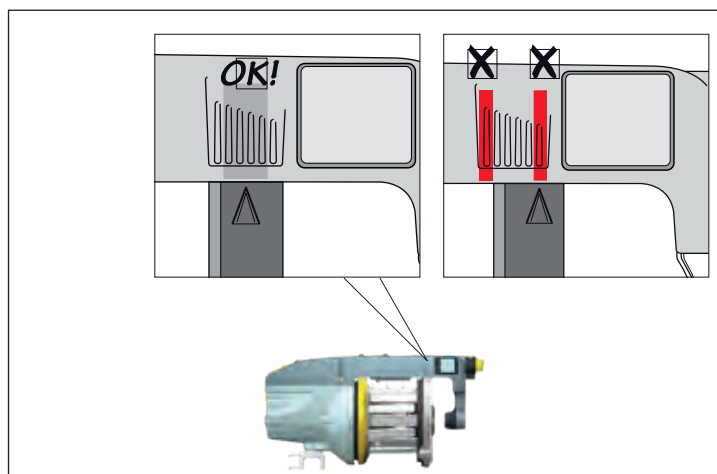
**ESCOVA**

Durante a utilização da escova é possível utilizar toda a área do ajuste do anel de suporte da escova.



**FLEX**

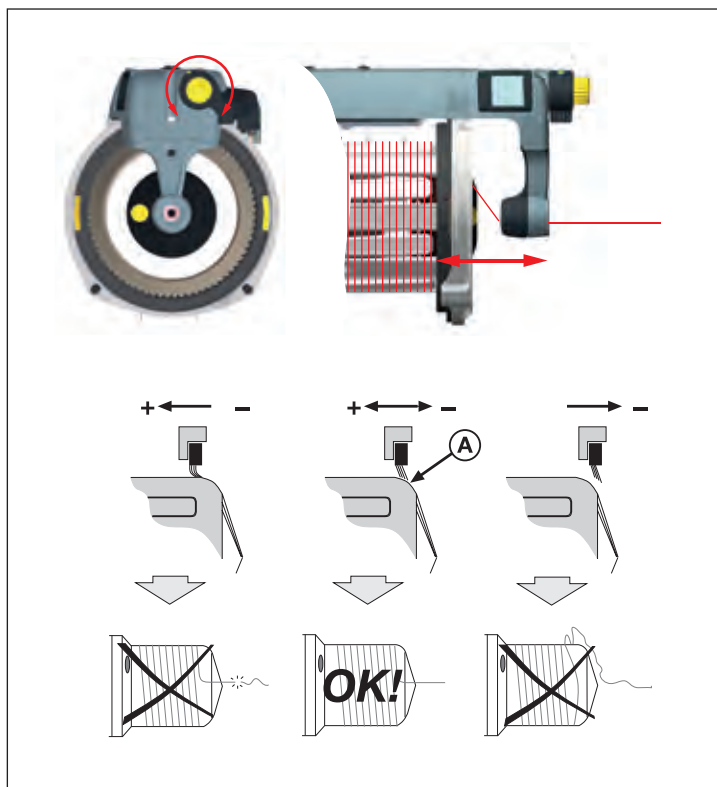
Durante a utilização de um flex é importante manter os ajustes no centro da área de ajuste, de forma a garantir um tensionamento adequado e uma vida útil mais longa do flex. Evite ajustar o anel da escova nas áreas exteriores.



**AJUSTE O CONTROLO DO BALÃO**

**NOTA**

Uma tensão excessiva da escova causará uma desgaste anormal.



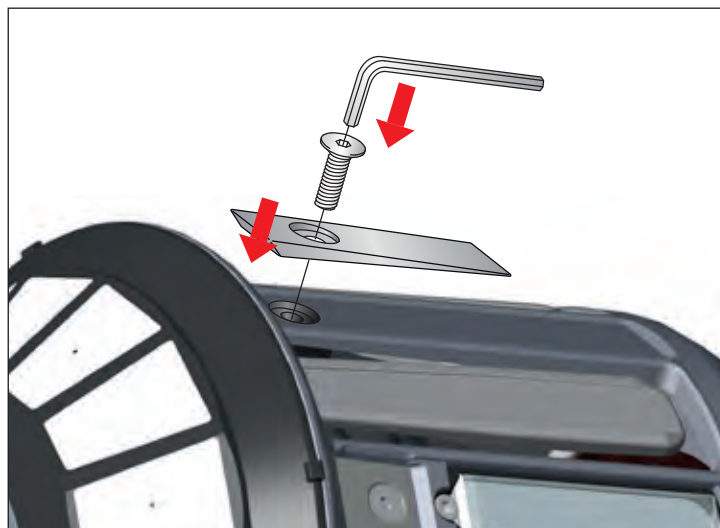
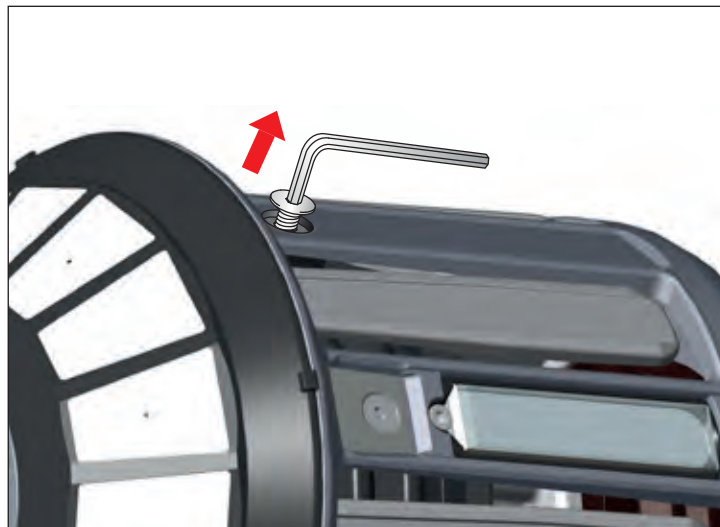


**XD X4, XD X3 Plus, HD X3**

As rampas são utilizadas quando se tece com fios não elásticos que ficam demasiado enrolados em torno do corpo da bobina.

Podem ser montadas uma, duas ou três rampas.

Comece por montar um e, se necessário, monte mais.

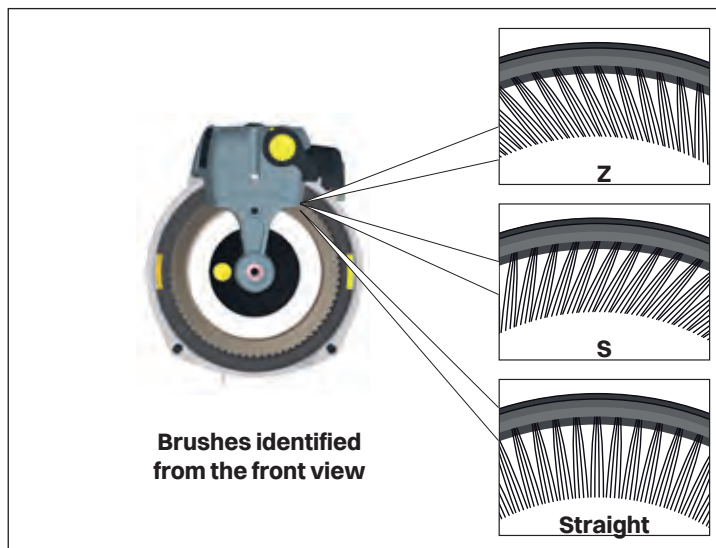


**ANEL DE ESCOVA ALTERNATIVO**

Z para rotação em forma de Z

S para rotação em forma de S

Direito para rotação em forma de Z e S

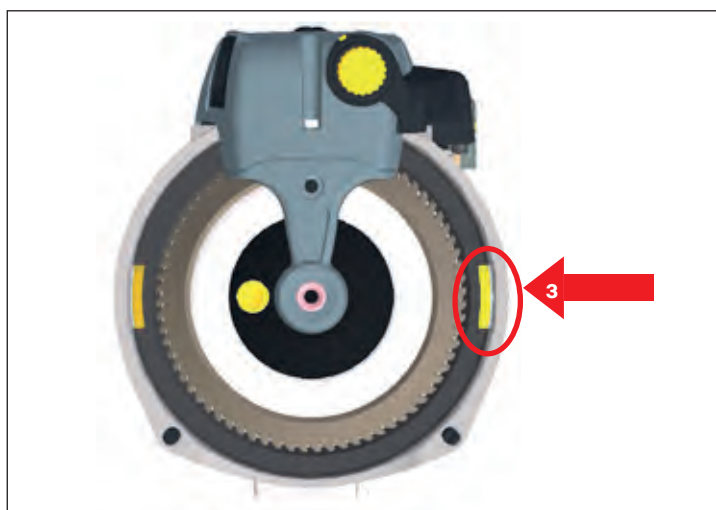


**MONTAGEM DA ESCOVA**

Ao rodar a alavanca de mudança de deslizamento (1) o suporte da escova (2) irá separar-se do corpo da bobina.



Assegure-se que o anel escova esteja correctamente posicionado (3).



### MONTAGEM DO FLEX-BRAKE

Ao rodar a alavanca de mudança de deslizamento (1) o Flex-brake (2) irá separar-se do corpo da bobina.

#### NOTA

De forma a evitar um tempo de vida reduzido do travão, é importante a utilização de um travão projetado para a aplicação específica.

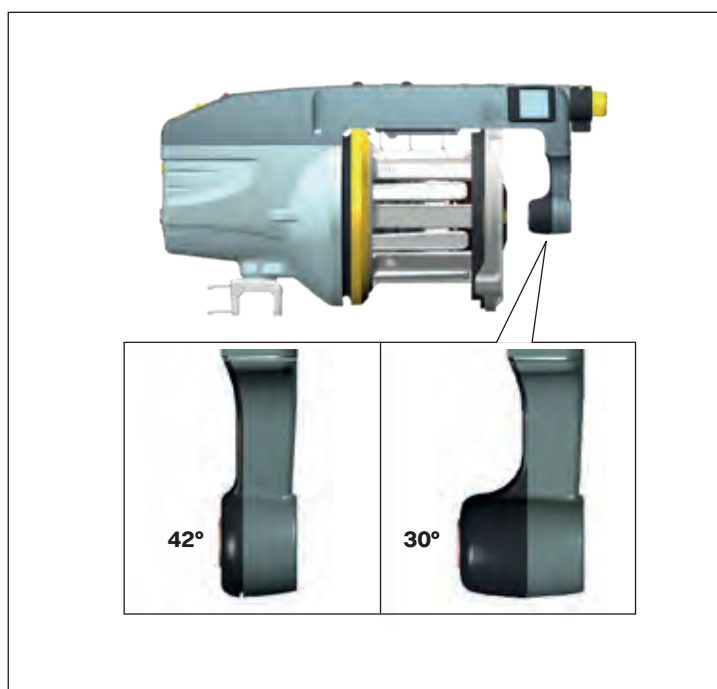


### SAÍDA DO NARIZ: FLEX-BRAKE

De forma a assegurar o funcionamento, prenda a saída do nariz dependendo do tipo de Flex brake montado.

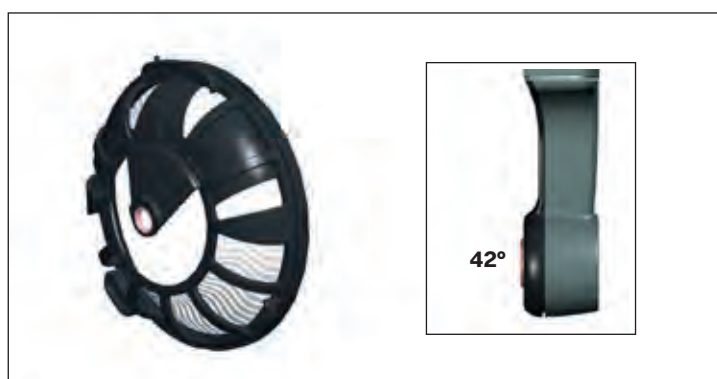
#### NOTA

O desempenho de um tensionador pode ser afetado por vários fatores relacionados com os fios específicos que são utilizados. Se tiver dúvidas, é recomendada a realização de teste de inserção da trama.



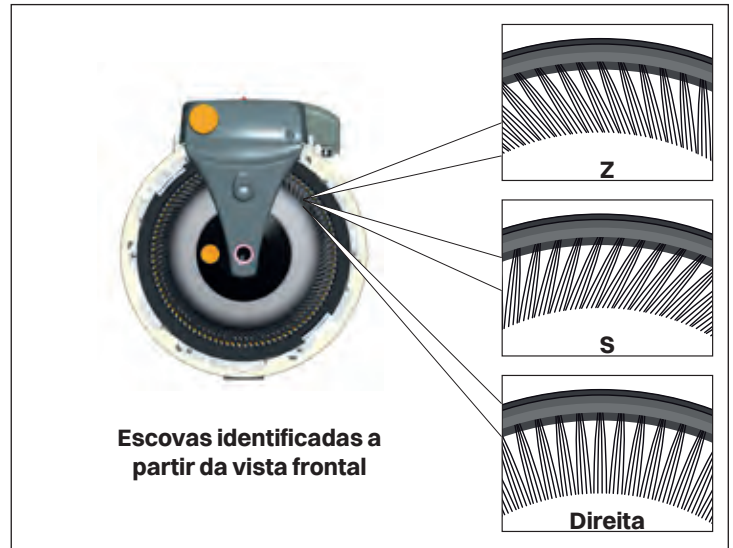
### SAÍDA DO NARIZ: GRADE LAMELLA

A utilização da grade lamella exige uma saída do nariz de 42°.



**ANEL DE ESCOVA ALTERNATIVO**

Z para rotação em forma de Z  
 S para rotação em forma de S  
 Direito para rotação em forma de Z e S



**MONTAGEM**

Ao rodar a alavanca de mudança de deslizamento (1) o brake irá separar-se do corpo da bobina.



Assegure-se que o anel escova esteja correctamente posicionado (2).



**NOTA**

De forma a evitar um tempo de vida reduzido do travão, é importante a utilização de um travão projetado para a aplicação específica.

**SAÍDA DO NARIZ: FLEX-BRAKE**

De forma a assegurar o funcionamento, prenda a saída do nariz dependendo do tipo de Flex brake montado.

**NOTA**

O desempenho de um tensionador pode ser afetado por vários fatores relacionados com os fios específicos que são utilizados. Se tiver dúvidas, é recomendada a realização de teste de inserção da trama.



### RTC - CONTROLO RÁPIDO DE TENSÃO

O Controlo Rápido de Tensão (RTC) é um sistema tensor de trama programável e de reação rápida, que se ajusta à tensão ideal necessária para o ciclo completo de inserção da trama.

Através do uso de um eletroímã integrado e um S-flex, o sistema faculta continuamente uma tensão correta.

O cone de travagem otimizado é uma solução com excelente desempenho, elevada resistência ao desgaste e com a enorme vantagem de incluir a função de autolimpeza.

O sistema requer apenas a configuração de um dispositivo de tensão da trama. O painel integrado é facilmente utilizável para abertura elétrica e configurações programáveis.



### INSTALAÇÃO EM MÁQUINAS DE TECELAGEM

Instalação, quando são fornecidos 26 VDC das máquinas de tecelagem.

Instalação noutras máquinas de tecelagem.



Alternativa para Chrono X4

**FUNÇÕES**

Ao ligar o RTC, o ecrã mostra o ícone de abertura elétrica. Prima as setas para alternar entre a abertura elétrica e as configurações. Prima enter para confirmar.

**Abertura elétrica**

O suporte da escova permanece aberto durante 30 segundos e, em seguida, fecha automaticamente. Premindo novamente enter o travão será imediatamente fechado.

**Configurações**

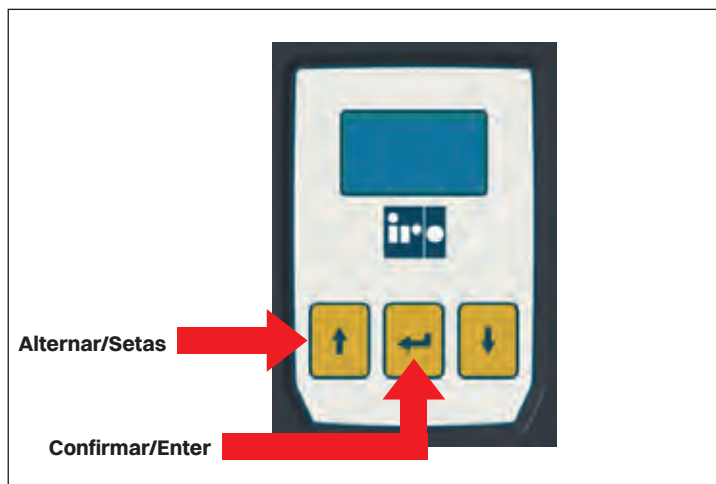
Possibilidade de definir níveis e ângulos para garantir a tensão correta.

**Nível estático**

Possibilidade de definir níveis estáticos para verificar manualmente a tensão do fio antes de tecer.

**Key lock**

Trava todas as funções, exceto a abertura elétrica.



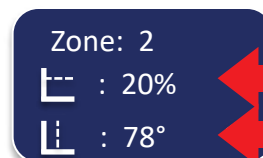
Abertura elétrica



Configurações



Nível estático

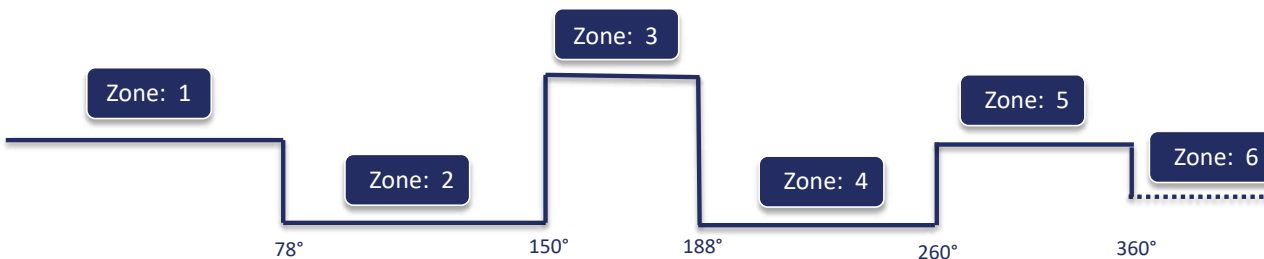


Nível de travagem

Início da zona 2

**ZONAS E CONFIGURAÇÕES PERMITIDAS**

Exemplos de configurações



Zone: 1 30%	Zone: 2 20% 78°	Zone: 3 40% 150°	Zone: 4 20% 188°	Zone: 5 30% 260°	Zone: 6 23%
----------------	-----------------------	------------------------	------------------------	------------------------	----------------

**Zone 1**  
Configurações permitidas:  
0% - 100%

**Zone 2**  
Configurações permitidas:  
0% - 100%  
40° - 100°

**Zone 3**  
Configurações permitidas:  
0% - 100%  
130° - 165°

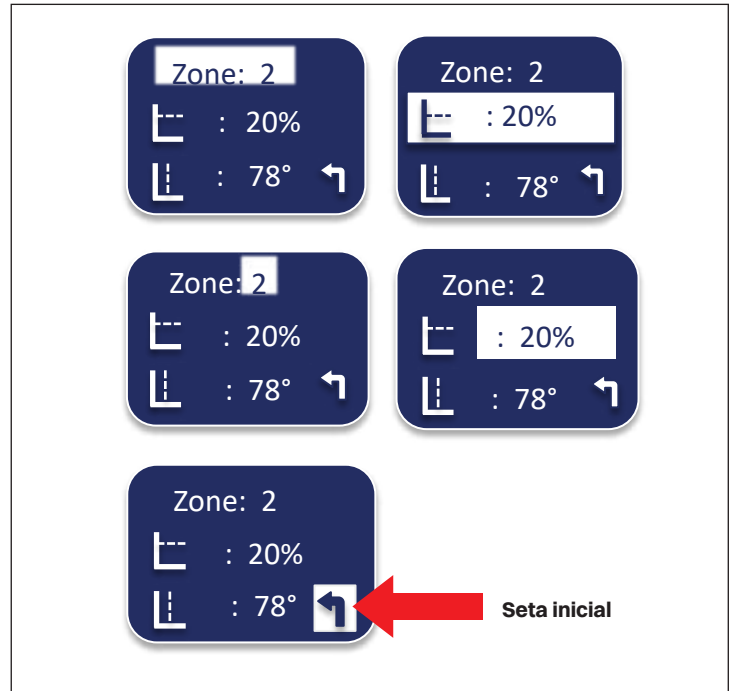
**Zone 4**  
Configurações permitidas:  
0% - 100%  
170° - 210°

**Zone 5**  
Configurações permitidas:  
0% - 100%  
235° - 310°

**Zona 6 inativa**  
Configurações permitidas:  
0% - 23%

### COMO DEFINIR ZONAS

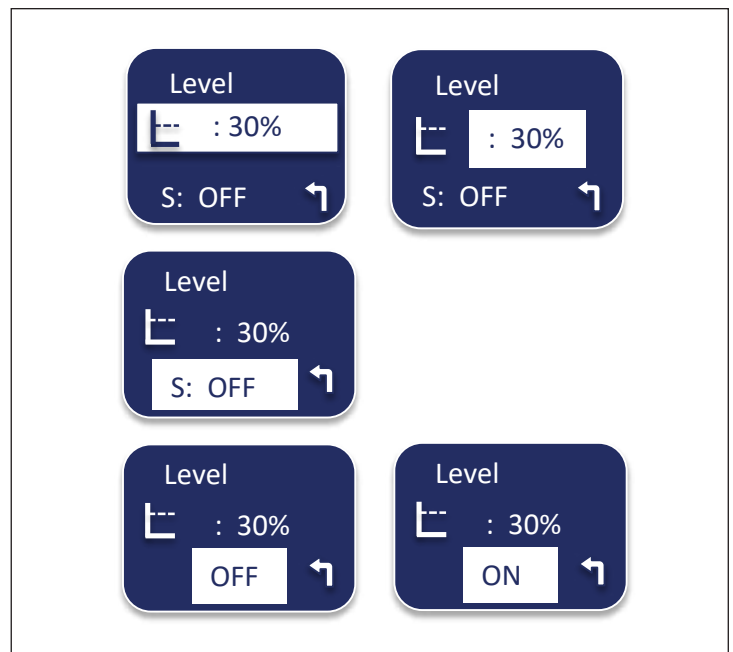
1. Use as **setas** para marcar a zona, o nível ou o ângulo a ser alterado.
2. Confirme premindo **enter**. Neste momento está marcado apenas o valor. Use as **setas** para alterar o valor. Prima novamente **enter** para sair deste modo.
3. Para voltar às configurações ou à abertura elétrica, use a seta para marcar a "**seta inicial**" e confirme premindo **enter**.



### 3.3 COMO USAR O NÍVEL ESTÁTICO

1. Pressione **Enter**. Apenas o valor está marcado agora. Use as **setas** para alterar o valor.
2. Vá para a última linha e pressione **Enter**. Apenas OFF está marcado agora.

Altere entre **ligado (ON)** e **desligado (OFF)** com as **setas**. O nível é ativado por 20 segundos.



### INSERÇÃO

1. Abra o suporte da escova com a função **abertura elétrica**.
2. Insira o fio com uma agulha enfiamento.

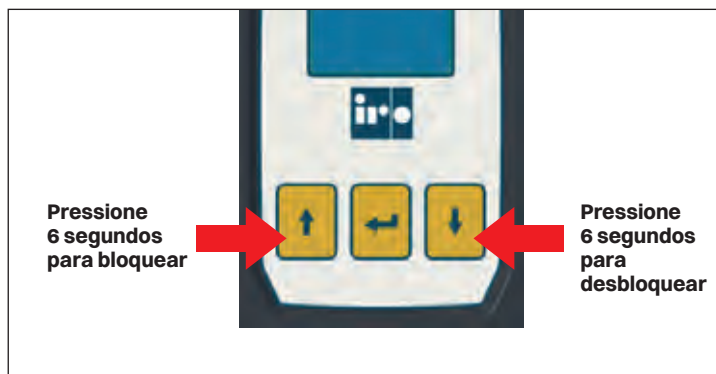


Alternativa para Chrono X4

**KEY LOCK**

Abertura elétrica ainda acessível, mas todas as outras funções estão bloqueadas.

1. Vá para o nível estático.
2. Pressione a seta para cima por 6 segundos para bloquear.
3. Pressione a seta para baixo por 6 segundos para desbloquear.



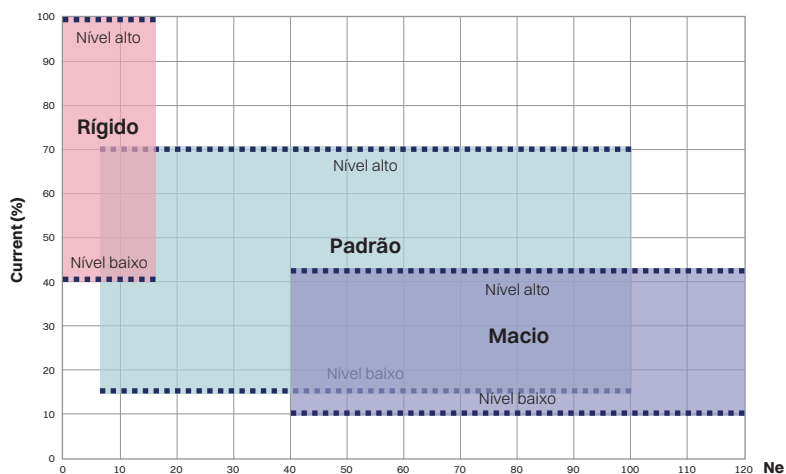
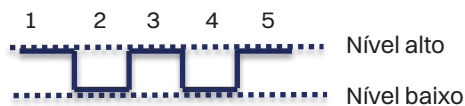
**SUBSTITUA O ELEMENTO DE TRAVÃO**

1. Retire a tampa superior.
2. Retire o anel interno empurrando-o nas ranhuras de plástico.
3. Monte um novo cone e encaixe o anel interno.



**RECOMENDAÇÕES**

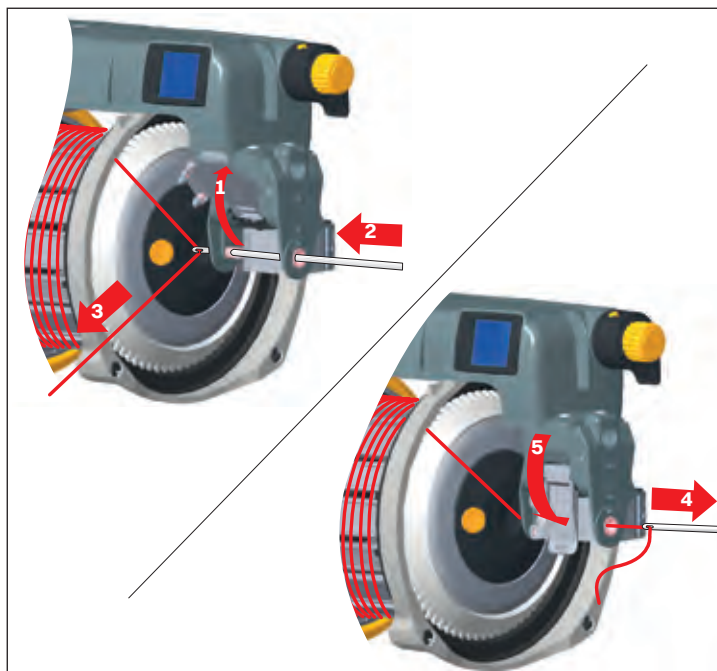
Zonas:





**PASSAGEM DO FIO**

- Abra a tampa (1)
- Insira a passeta (2)
- Puxe o fio (3). O fio vai se enrolar na passeta
- Puxe a passeta (4)
- Feche a tampa (5)

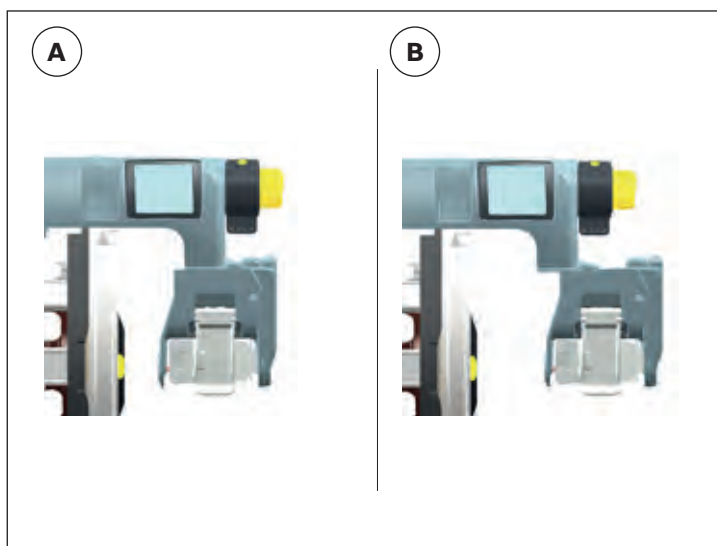


**Posição A**

Utilizar TEC em conjunto com um Flex-brake de 30°.

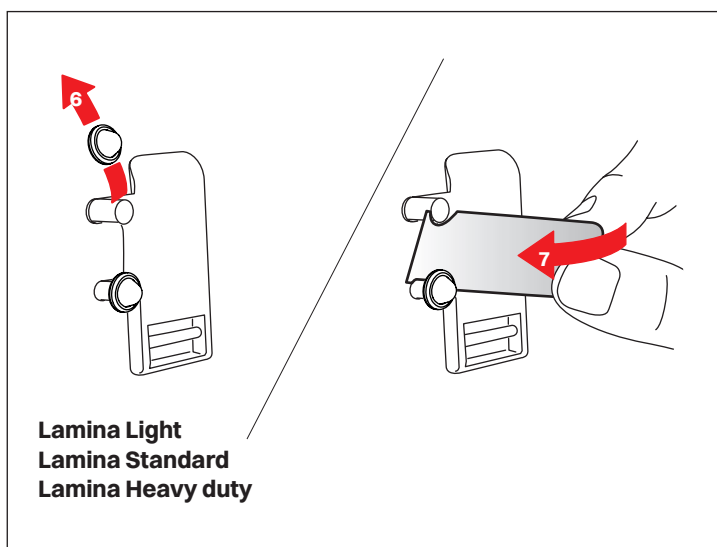
**Posição B**

Utilizar TEC em conjunto com um Flex-brake de 42° ou grade Lamella.



**TROCA DA LAMINA**

- Abra a tampa (1)
- Retire o cap (6)
- Dobre a lamina para retirar (7)
- Dobre a nova lamina para inserir
- Feche a tampa (5)

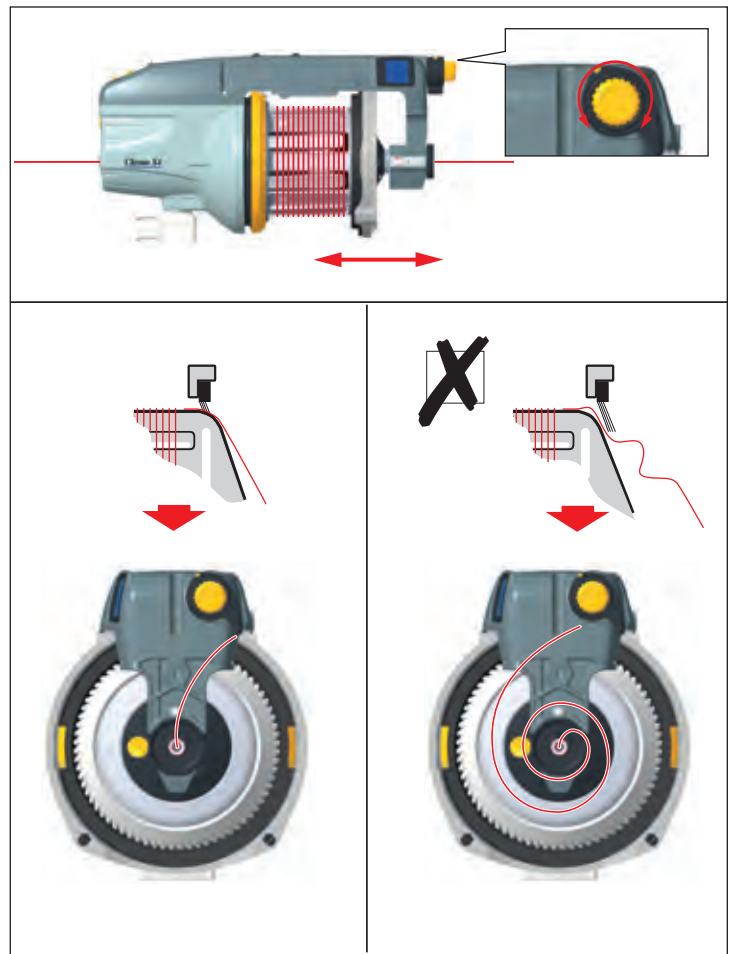


**TENSÃO DE ENTRADA**

Controle a tensão de entrada do fio no CAT.

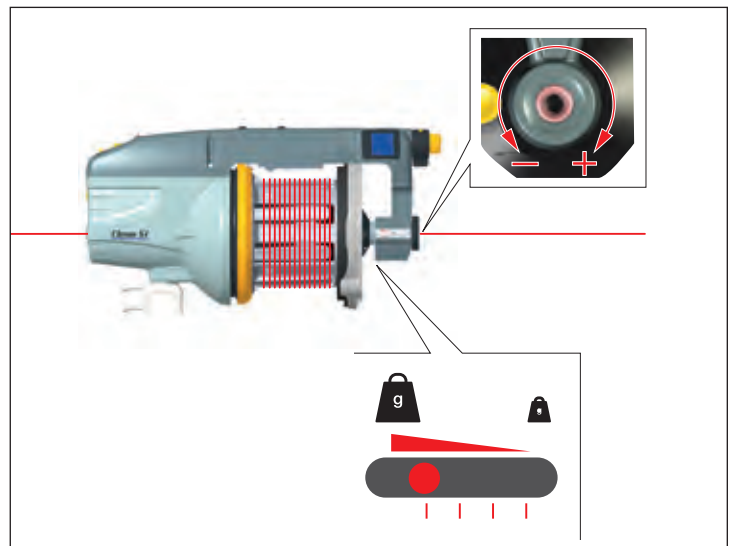
**NOTA**

O Anel Escova só deve ser Usado para o controle de Balão.



**TENSÃO DE SAÍDA**

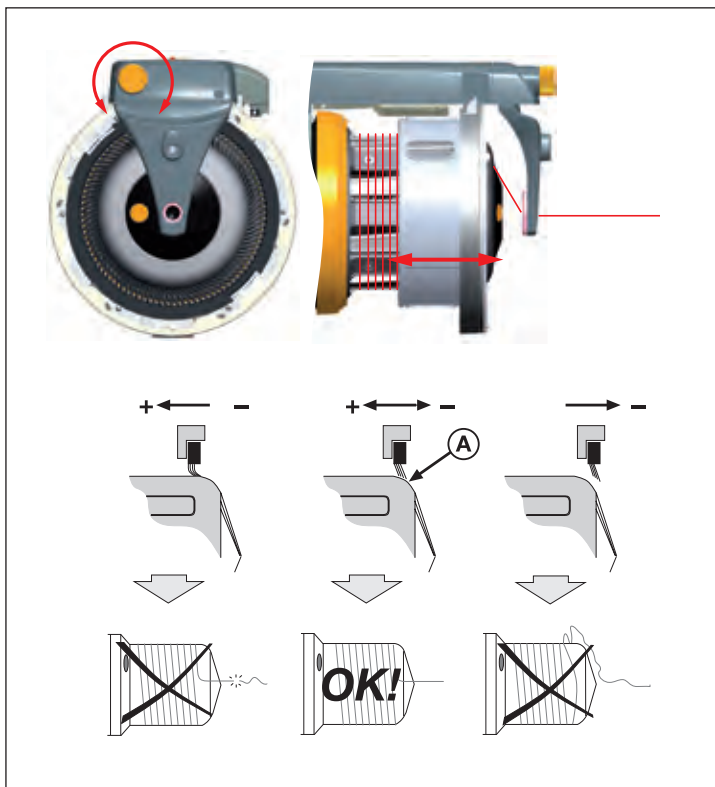
Ajuste da tensão de saída.



Ajuste do controle do balão.

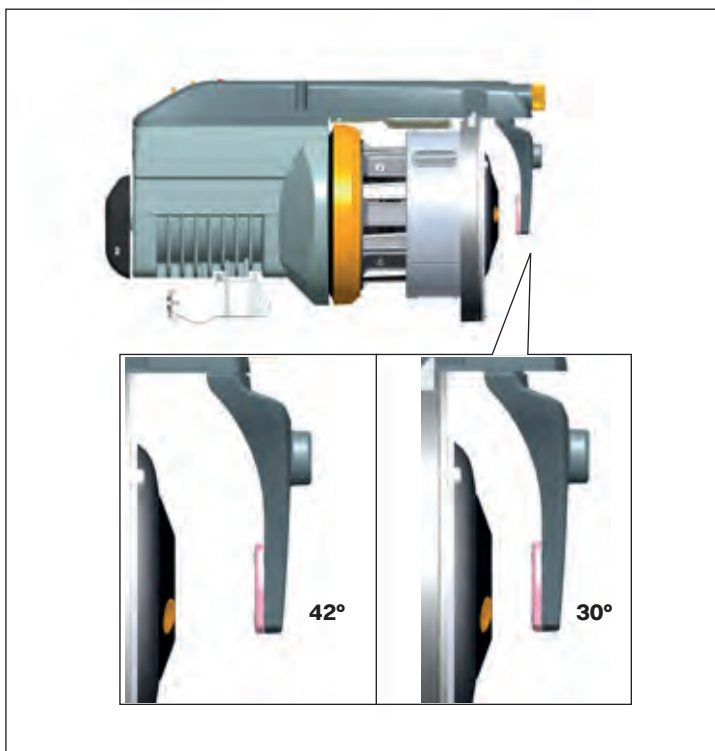
**NOTA**

Uma tensão excessiva na escova causará uma desgaste prematuro..



**POSIÇÃO DO NARIZ**

Posição de montagem do nariz: 30° ou 42°



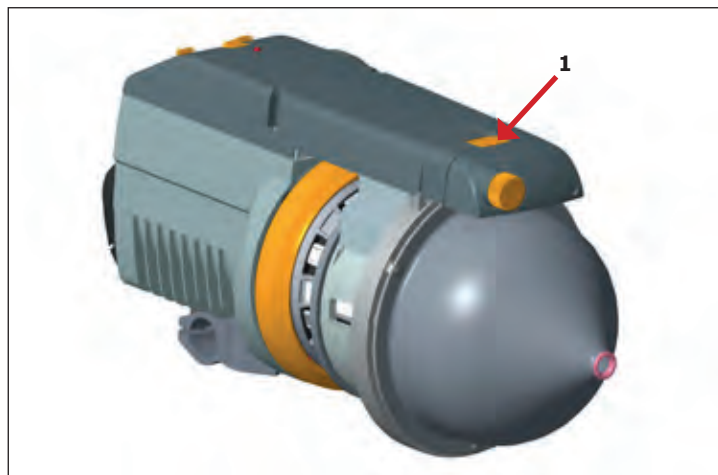
## Alternativa para HD X3

Adequado para fios pesados que criam balões grandes.  
Recomendado para fita plana de polipropileno em teares de projectil.

**NOTA**

**Não existe nenhuma função de freio no fio quando o funil é instalado, uma vez que é utilizado apenas para controlar o efeito do balão durante o arranque do fio.**

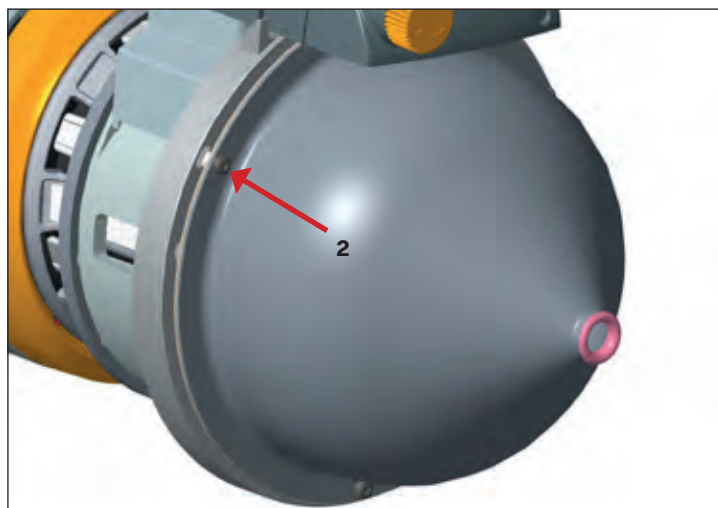
Retire o suporte da escova pressionando o botão (1) na parte superior.

**PARAFUSOS ROSCADOS**

O cone é fixado por três parafusos roscados (2).  
Os parafusos roscados são bloqueados por rosca (Loctite) e apertados com um binário de aperto recomendado (3Nm).

**NOTA**

**Se os parafusos roscados estiverem desaparafusados ou soltos, certifique-se de que os bloqueia mais (Loctite) e aperta com o binário de aperto recomendado (3Nm).**



## Luna X4, Chrono X4, XD X4

### PAINEL HMI INTEGRADO

O painel HMI integrado no Luna X4, Chrono X4 e XD X4 exibirá informação, configurações e avisos ao utilizar os acessórios TED e ATC.

### NOTA

**A CPU é capaz de detetar se estão conectados TED ou ATC e alterará as informações no ecrã.**



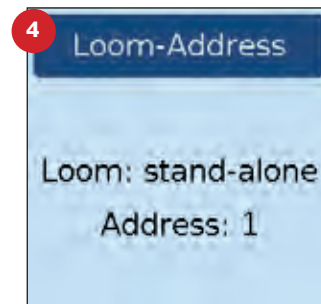
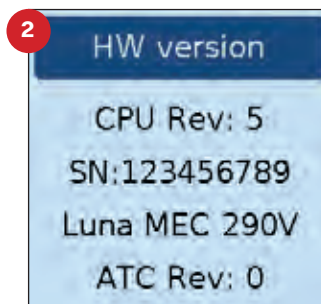
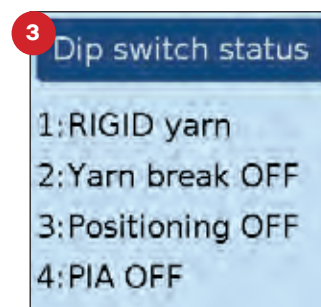
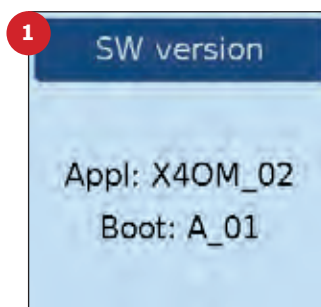
### INFORMAÇÕES GERAIS DO ALIMENTADOR

O manípulo com botão de pressão é usado para interagir quando equipado com ATC. Se equipado com TED, utilize o botão de pressão. O utilizador pode aceder a uma seção específica, premindo 3 vezes o botão em menos de um segundo.

A seção de informações do alimentador é estruturada com uma lista de páginas (com diferentes parâmetros), que podem ser percorridas com o botão de pressão.

Os parâmetros são, na essência, exclusivamente de leitura, pelo que o utilizador não poderá modificá-los (o TED tem uma interface simples com um único botão). A cada clique, é exibida a página seguinte, até regressar à página inicial.

1. Versão do software do alimentador
  - Aplicação
  - Arranque personalizado
2. Versão do hardware do alimentador
  - Revisão CPU PCB HW
  - Número de série CPU PCB HW
  - Tipo de CPU PCB
  - Revisão ATC/TED PCB HW
3. Estado do interruptor DIP
4. Protocolo do tear e número do endereço do alimentador




No caso de estar ativado um alarme, as informações do alarme são exibidas antes de regressar à página inicial.

## Luna X4, Chrono X4, XD X4

### MENU DE ALARMES

No caso de ocorrência de um alarme no alimentador, o ecrã mostrará informação sobre o tipo de alarme. Uma vez que o alarme seja desativado, automaticamente ou pelo utilizador do alimentador, o ecrã voltará a exibir a página inicial.

Como acima descrito, o utilizador, mesmo na presença de um alarme ativo, poderá forçar a visualização da página inicial do ATC, simplesmente premindo o botão do manípulo do ATC ou o botão do TED.

Neste caso, o ícone  na página inicial informa o utilizador sobre o estado do alarme do alimentador.

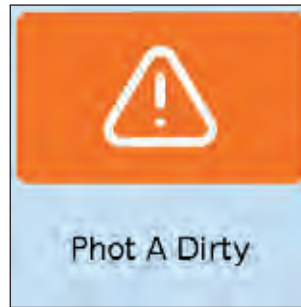
Será, então, possível controlar novamente o tipo de alarme, de forma diferente entre o TED (usando a interface de 1 clique) e o ATC (através do menu usando o manípulo e botão). Em todo o caso, o formato da página de alarme é o mesmo.

A visualização de um novo alarme é desativada se o menu estiver aberto, de modo a permitir que o utilizador altere as configurações, mesmo que o alimentador esteja em estado de erro.

No entanto, o novo alarme será exibido ao operador antes que retorne à página inicial.

### NOTA

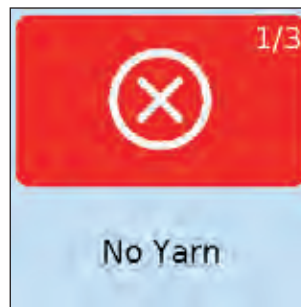
**Para obter a lista completa de alarmes, consulte a documentação separada.**



Os avisos são apresentados com gráficos cor de laranja.



Os erros graves e fatais são mostrados com gráficos vermelhos.



Em caso de ocorrência de múltiplos alarmes, o utilizador é avisado do número de alarmes ativos.

No caso do TED, é exibido apenas o último alarme ocorrido, sendo que com o ATC é possível percorrer a lista de alarmes com o manípulo.

## TED - INDICAÇÃO DE TENSÃO

O TED (Indicação de Tensão) permite reproduzir as configurações de tensão da trama de uma máquina para outra, proporcionando um arranque rápido da próxima vez que o mesmo artigo for tecido.

O TED exibe a posição do elemento do suporte do anel de travão relativamente uma posição zero definida.

A posição zero é o ponto onde o elemento de rutura do tensor usado (de preferência S-flex) toca a superfície do corpo da bobina do alimentador.



## PÁGINA INICIAL

Rode o manípulo de ajuste do suporte S-flex no sentido horário para aumentar a tensão.

A nova posição, indicada na área azul escura, é exibida automaticamente pelo dispositivo TED.

Ao rodar o manípulo de ajuste do suporte S-flex no sentido anti-horário, a tensão é diminuída.



## CONFIGURAÇÃO DA POSIÇÃO ZERO DO ELEMENTO

É necessário definir manualmente a posição zero ao ser instalado um novo S-flex.

Instale o S-flex e ajuste a posição do suporte do S-flex rodando o manípulo de ajuste até que o elemento de travão do S-flex toque na parte dianteira do corpo da bobina.

- Prima o botão do TED por alguns segundos, até que seja exibido "0?" no ecrã.
- Confirme a configuração do zero usando o botão nos quatro segundos subsequentes.
- Se a configuração do zero tiver sido confirmada, premindo corretamente o botão no tempo limite de quatro segundos, o ecrã do TED mostrará o número "0" para confirmar que o dispositivo está definido para a posição zero. Caso contrário, o TED conclui o modo de configuração de zero e volta a exibir a posição atual anterior ("xx").



## NOTA

**Durante a operação do tear, não é permitida a realização de calibração de zero de elementos.**

### CURSO DA POSIÇÃO DO ELEMENTO

A posição do elemento é um número de dois dígitos.

- A posição de trabalho habitual encontra-se no intervalo de "1" a "80".
- No valor "0" o travão do S-flex começa a tocar na superfície do corpo da bobina não havendo, assim, tensão adicionada pelo travão. É a posição zero na calibração do elemento.
- No intervalo negativo de "-1" a "-9" o S-flex não toca no corpo da bobina.
- Fora do intervalo normal:  
 "++" no caso de a posição ser superior a 80;  
 "--" no caso de a posição ser inferior a -9;



### NOTA


No caso de configuração fora do intervalo, os ícones MIN e MAX avisarão o utilizador.

### ALARMES

No caso de ocorrência de um alarme no alimentador, o ecrã mostrará informação sobre o tipo de alarme.

Uma vez que o alarme seja desativado, automaticamente ou pelo utilizador do alimentador, o ecrã voltará a exibir a página inicial. Porém, mesmo na presença de um alarme ativo, o utilizador poderá forçar a visualização da página inicial do TED, simplesmente premindo o botão do TED.



Neste caso, o ícone  informa o utilizador sobre o estado do alarme do alimentador, até que o alarme seja desativado.

### NOTA

Consulte a seção "Painel HMI" para informação adicional.

### INFORMAÇÕES DO ALIMENTADOR

Através do seu ecrã, o alimentador poderá facultar algumas informações sobre si, não respeitantes ao TED e ao ATC.

### NOTA

Consulte a seção "Painel HMI" para informação adicional.



## ATC - CONTROLO ATIVO DE TENSÃO

A função do ATC-W é manter automaticamente uma tensão consistente do fio a um nível pré-determinado, não afetado por fatores externos variáveis, tais como o tamanho da bobina ou a qualidade do fio.

A tensão necessária é facilmente ajustada e monitorizada no ecrã do ATC. Uma vez configurado, o sistema regula-se constantemente garantindo uma tensão consistente do fio durante o processo de tecelagem.



## PÁGINA INICIAL

Para interagir com o ATC é utilizado um manípulo com botão de pressão.

A página inicial é composta por 2 áreas, agrupadas numa caixa azul escura (parte superior do ecrã) e numa azul clara (parte inferior).

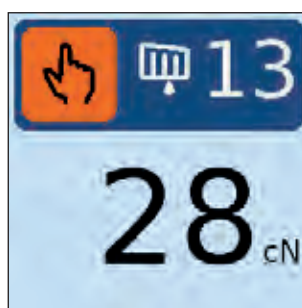
Na área azul escura, são mostrados diferentes parâmetros dependendo do modo de operação.

- Modo manual (MAN).
- Modo automático (AUTO).
- Modo OFF.

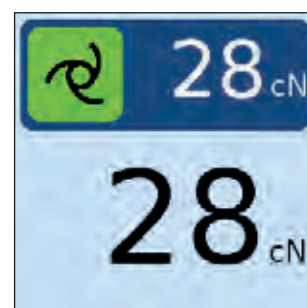
Atuando no manípulo, é possível aumentar ou diminuir os parâmetros, sempre destacados em fundo escuro:

- no modo Manual, a posição do suporte do travão
- no modo Automático, a tensão de referência

Na área azul claro, é sempre mostrada a tensão real medida, que é um parâmetro controlado pela aplicação (não pelo utilizador).



Modo manual (MAN). Ícone laranja, com freio posição do titular em número de etapas.



Modo automático (AUTO). Ícone verde, com alvo ou tensão de referência ATC tem que manter.

## BOTÃO OCB [ABRIR/FECHAR TRAVÃO]

O botão adicional OCB [Open/Close Brake], situado na parte superior do módulo do motor, faculta a função de “desengate rápido”, abrindo totalmente o suporte do anel de travão pela condução do motor.

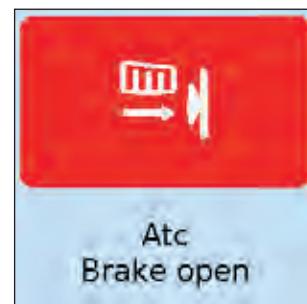
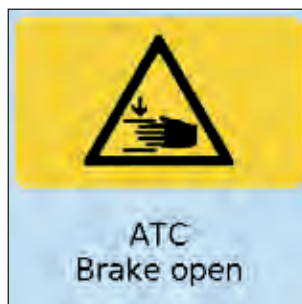
O ecrã mostra estes estados específicos, com ícones específicos: um aviso para ter cuidado durante a abertura, e o estado aberto, uma vez chegado ao fim do curso.

Se o utilizador premir novamente o botão OCB, com um pequeno clique, o travão será fechado, mesmo que esteja a ser aberto (será parado e, em seguida, fechado). Quando o travão estiver de novo na sua posição original, será novamente exibida a página anterior (página inicial).

O OCB em estado aberto impede que o tear arranque.

Nem sempre a função OCB está ativada, apenas

- no caso do tear estar parado (CAN);
- ou se o alimentador estiver desligado ou em modo de espera, mesmo que o tear esteja em operação.



### MENU DE NAVEGAÇÃO E PRÉ-VISUALIZAÇÃO DO HMI

Premindo o botão do manípulo, o ecrã sairá da página inicial para entrar no primeiro nível do menu.

Normalmente, as configurações no menu raramente são utilizadas, para configuração ou manutenção.

O utilizador poderá entrar no nível seguinte ou validar um valor com o botão do manípulo. Para percorrer o menu ou alterar o valor, o utilizador usa o manípulo.

Dentro de um menu ou sub-menu, mantendo premido o botão por 3 segundos, o menu será fechado e diretamente exibida a página inicial.

Os parâmetros podem ser alterados através do manípulo e confirmados com o botão de pressão (premindo brevemente). Se um parâmetro for alterado, mas não confirmado, é possível repor o valor anterior, premindo o botão por 3 segundos.

A tabela mostra a estrutura do HMI:

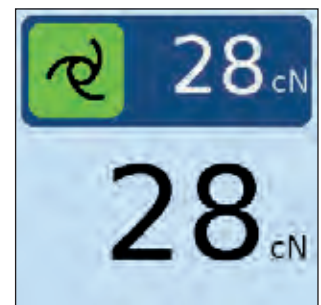
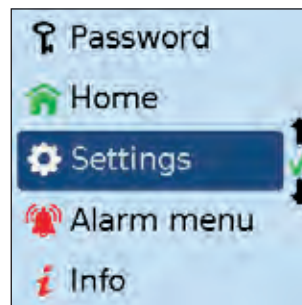
<b>Página Inicial</b>			<b>Lvl</b>
<b>Configurações</b>			
Modo de controlo de travagem	MANUAL/ AUTOMÁTICO / OFF		
Bloqueio de comandos	ON (predefinido) / OFF / PALAVRA-PASSE		
Unidade de medida	cN (predefinido), AUTO		
Ajuste Max	OFF (predefinido) / AMPLO / MÉDIO / LIMITADO		<b>2</b>
Sensibilidade	Lento / Normal (predefinido) / Rápido		<b>2</b>
<b>Configuração de Manutenção</b>			
Suporte zero	CANCELAR / INICIAR	Para instalação do ATC-W	<b>2</b>
Compensação do Sensor	CANCELAR / INICIAR / ESTADO	Para instalação do ATC-W	<b>2</b>
<b>Palavra-passe</b>			
Introduzir palavra-passe	X X X X X Modo padrão lvl1 Modo avançado lvl2		
(palavra-passe de desbloqueio)	X X X X X	9 0 0 0 0	*
<b>Menu de alarme (consultar a secção específica)</b>			
<b>Menu de informação (consultar a secção específica)</b>			

Os Níveis [Lvl] representam o nível necessário para aceder ao parâmetro de acordo com a palavra-passe introduzida (ver parágrafo Palavra-passe).

\* Entre nesta página, a partir da página inicial apenas, no caso de estar ativada a palavra-passe do bloqueio de comandos

### CONFIGURAÇÕES

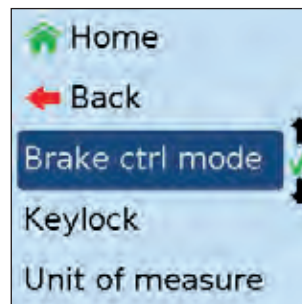
Entre no menu de configurações usando o manípulo com botão.



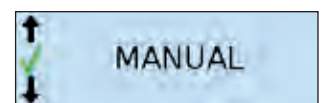
### CONFIGURAÇÕES - MODO DE CONTROLO DE TRAVAGEM

No menu do modo de controlo de travagem é possível mudar de modo Automático para modo Manual.

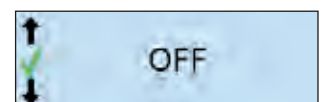
Uma vez que este é comando mais utilizado, é possível acelerar a troca de MAN para AUTO e vice-versa diretamente a partir da PÁGINA INICIAL, mantendo o botão premido durante 3 segundos.



Desta forma, as principais funções que o operador irá utilizar, como passar de modo automático para manual, mover o suporte do travão no modo manual ou mover o valor de referência no modo automático, poderão ser realizadas diretamente sem necessidade de entrar no menu.



É, ainda, possível desativar o sensor no modo OFF.



### CONFIGURAÇÕES - MODO MANUAL

No modo MANUAL, a posição do elemento de travão é ajustada com o manípulo. 1 clique no manípulo equivale a 1 passo de aumento ou diminuição da posição, dependendo da direção de rotação.

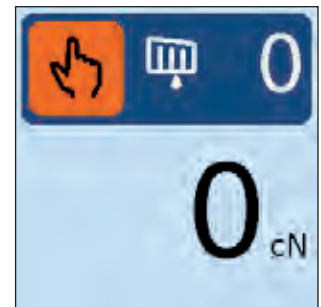
A posição do elemento é um número de dois dígitos, tal como descrito para o TED.

- A posição de trabalho habitual encontra-se no intervalo de "1" a "80".
- No valor "0" o travão do S-flex começa a tocar na superfície do corpo da bobina não havendo, assim, tensão adicionada pelo travão.
- No intervalo negativo de "-1" a "-9" o S-flex não toca no corpo da bobina.
- Fora do intervalo normal:  
 "++" no caso de a posição ser superior a 80;  
 "--" no caso de a posição ser inferior a -9;

Não é necessário realizar uma calibração de Elemento Zero durante a instalação do ATC-W, pois os valores predefinidos estão memorizados no dispositivo. Consultar a secção específica.

No modo MANUAL, quando o tear está parado, a tensão exibida é a tensão real medida pelo sensor, com uma filtragem adequada. Tal poderá permitir que o operador ajuste a posição do suporte do travão, puxando o fio com a mão e verificando se o sensor se encontra a operar corretamente.

Quando o tear se encontra em operação, a tensão exibida é a tensão média medida pelo sensor. Este valor torna-se a referência quando permutado em modo AUTO.



### CONFIGURAÇÕES - CONTROLO DE TRAVAGEM - MODO AUTOMÁTICO

No modo AUTOMÁTICO, o valor da tensão de referência, no área azul escuro, é ajustado com o manípulo.

1 clique no manípulo equivale a aumentar ou diminuir 1 passo de tensão (1 cN ou 0,5 cN, dependendo da unidade de medida), dependendo da direção de rotação.

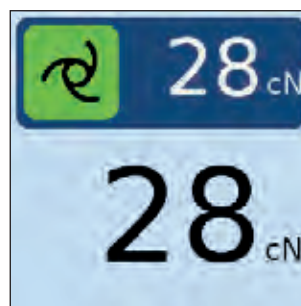
Na área azul claro, é exibida a tensão real medida pelo sensor, com uma filtragem adequada, dependendo da configuração de Sensibilidade.

Quando o tear for parado, a tensão exibida é a última registrada antes de o tear ter sido parado.

O valor mínimo de referência configurável é 3cN.

No modo OFF, a tensão não é medida nem exibida. A posição do suporte do travão poderá ser ajustada, tal como em modo MANUAL. Esta função poderá ser usada para excluir o sensor do ATC-W, no caso de não ser usado, sem ter de desmontar o dispositivo.

O HMI do ATC OFF parece-se com o TED, pois nesta configuração o dispositivo comporta-se, na essência, como um TED, mas motorizado.



### SETTINGS – KEY LOCK

No menu do Bloqueio de Comandos é possível bloquear o acesso às funções de controlo do ATC.

**OFF.** Sem bloqueio de comandos. Tal como descrito, o utilizador poderá utilizar o com o manípulo e ajustar os parâmetros na página inicial.

Se o utilizador tocar acidentalmente no manípulo, dependendo se no modo MAN ou AUTO, a posição do suporte do travão ou a tensão de referência poderão ser involuntariamente alteradas.


**Bloqueio de comandos LIGADO.** Findo um tempo limite de 30 segundos sem que haja qualquer interação, o manípulo será desativado.

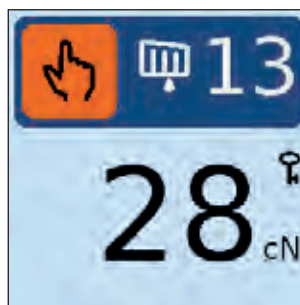
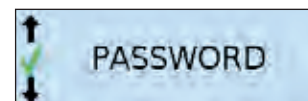
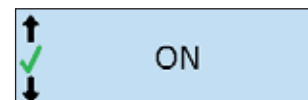
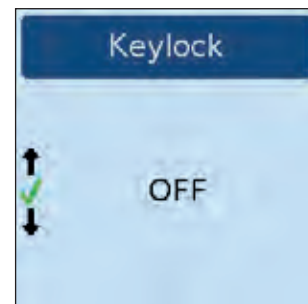
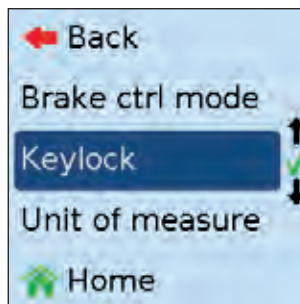
O utilizador terá que premir o botão para desbloquear ATC.

### NOTA

**O botão OCB não está sujeito à função de bloqueio de comandos.**

**Bloqueio de comandos com PALAVRA-PASSE.** Semelhante ao anterior, mas mediante a introdução de palavra-passe. Para desbloquear o ATC-W é necessário introduzir a palavra-passe 90000. Esta funcionalidade é requerida pelo cliente, se desejar evitar que seus funcionários possam ajustar o ATC.

Quando ATC-W está bloqueado, é exibido um símbolo de chave  na página inicial.

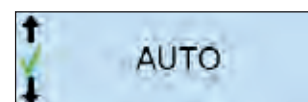
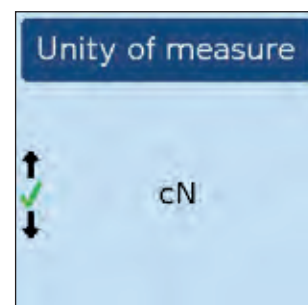
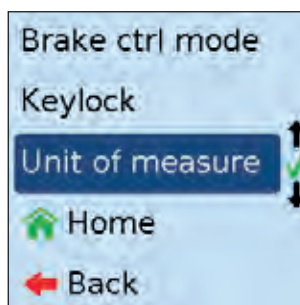


### CONFIGURAÇÕES - UNIDADE DE MEDIDA

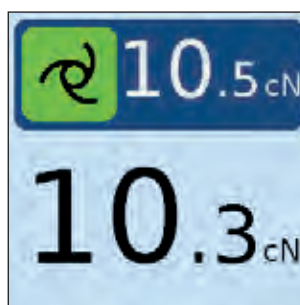
A unidade de medida refere-se à tensão exibida, que pode ser "cN" ou "AUTO".

**cN** é o valor predefinido

**No modo AUTO,** a unidade de medida é ajustada automaticamente com um dígito decimal XX.x, para baixos valores de tensão.



Quando o ATC-W se encontra em modo AUTO, o utilizador poderá ajustar a tensão de referência em passos de 0,5 mN.



**CONFIGURAÇÕES - AJUSTE MAX**

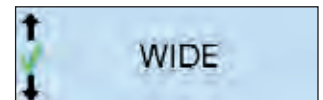
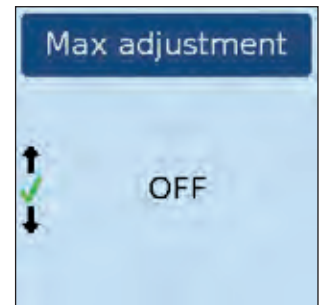
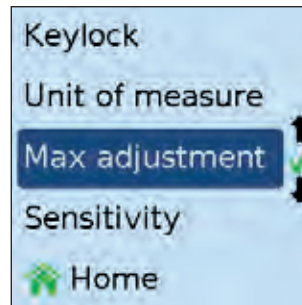
Em modo AUTO, o parâmetro de ajuste de máximo (Ajuste Max) permite limitar a correção do suporte de travão.

Com o Ajuste Max no estado OFF, não haverá qualquer limitação.

Com um valor diferente, AMPLO, MÉDIO ou LIMITADO, o ajuste do suporte de travão ficará limitado a um determinado número de passos.

Por exemplo, configurando o Ajuste Max = LIMITADO, se a posição do suporte do travão for 20 ao mudar entre modo MAN e AUT, o valor da correção máxima permitida para o controle do motor será limitado a um intervalo restrito pre-definido.

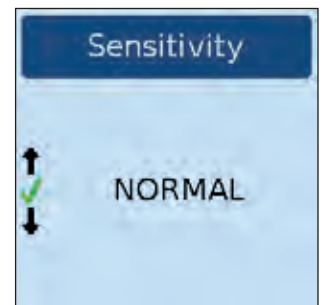
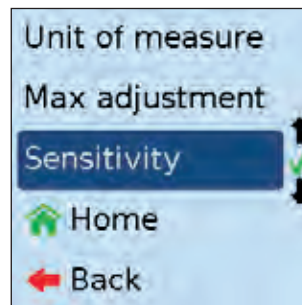
Esta função poderá ser configurada apenas em "modo avançado". Consulte a secção "Palavra-passe" para mais informação.



No MODO AUTO, a Sensibilidade permite alterar o controle de ajuste de tensão, de acordo com três configurações prefixadas:

- LENTO
- NORMAL (valor predefinido)
- RÁPIDO


Esta função poderá ser configurada apenas em "modo avançado". Consulte a secção "Palavra-passe" para mais informação.

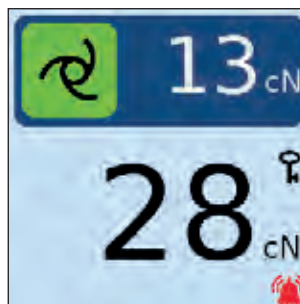


## ALARMES

No caso de ocorrência de um alarme no alimentador, o ecrã mostrará informação sobre o tipo de alarme.

Uma vez que o alarme seja desativado, automaticamente ou pelo utilizador do alimentador, o ecrã voltará a exibir a página inicial.

Porém, mesmo na presença de um alarme ativo, o utilizador poderá forçar a visualização da página inicial do ATC, simplesmente premindo o botão do manípulo do ATC. Neste caso, o ícone  informa o utilizador sobre o estado de alarme do alimentador, até que o alarme seja desativado.



Regra geral, no caso de estar ativado um alarme, a informação do alarme é exibida antes de se regressar à página inicial. Consulte a seção “Painel HMI/Alarmes” para informação adicional.

Em baixo, a tabela de alarmes atualmente implementados relacionados apenas com o ATC (ou que possam influenciar o comportamento do ATC).

## NOTA

**Na ativação de qualquer tipo de alarme, o alimentador poderá ou não parar o tear, de acordo com o protocolo da máquina de tecelagem.**

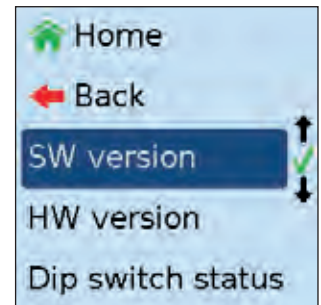
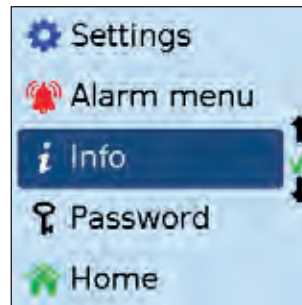
Erro	Descrição
Travão do ATC aberto	Função OCB, quando o suporte do travão estiver aberto
Falha do medidor de tensão	No caso de se verificarem as seguintes condições - Tensiómetro fora de calibração ou avariado - Tensiómetro desligado da tomada - Falha na calibração da compensação O ATC-W para de funcionar. O botão faz a reposição do alarme.
Falta de fio no ATC	O fio está fora da guia do sensor. O ATC-W para de funcionar. O botão faz a reposição do alarme
Erro de tensão do fio (Tensão do fio fora do intervalo)	Se a tensão de referência não for atingida dentro de um certo número de tentativas, com uma certa tolerância. O alarme é automaticamente repostado em cada arranque do tear, no caso do erro de tensão se encontrar dentro do intervalo de tolerância. No modo MANUAL, poderá ser acionado o motor.
ATC fora do Ajuste Max	Atingido o ajuste máximo (Ajuste Max) da posição do travão, o qual não poderá mover-se fora do intervalo de posições min-max.
Falha do motor do ATC	Ocorre um evento de bloqueio do motor durante a sua operação.  O ATC e o motor param de funcionar. O botão faz a reposição do alarme.
Erro de botão do ATC	Erro na deteção do botão ao ligar a alimentação elétrica. Se estiver ativo, o TED e o ATC não serão reconhecidos e, portanto, não serão comandados.
Falta de parâmetro do tear	Faltam parâmetros do tear. O ATC para de funcionar. O alarme não é repostado premindo o botão. O controle será desativado em modo AUTO. No entanto, é possível comandar o ATC em modo manual. O erro estará ainda presente no menu de Alarmes.
Erro de barramento do ângulo de tear (Pulso zero e pulso sincronizado)	Ausência do barramento (bus) do ângulo de tear.

### INFORMAÇÕES DO ALIMENTADOR

Sub-menu de informações onde é possível ler as informações do alimentador.

Esta seção está estruturada em diferentes páginas (com diferentes parâmetros), que podem ser escolhidas na lista de menus.

Os parâmetros são, na essência, exclusivamente de leitura, pelo que o utilizador não poderá modificá-los.



### NOTA

Consulte a seção “Painel HMI” para informação adicional.

## GUIA DE INSTALAÇÃO

O alimentador é fornecido ao utilizador final com o módulo do motor pré-instalado na tampa superior.

### NOTA

**É possível modificar a configuração do alimentador, alterando o ATC, TED e QR, mas esta operação deverá ser realizada por pessoas especializadas. Esta operação não é descrita neste documento.**

Em todo o caso, antes de utilizar o ATC, siga os seguintes passos de instalação.

1. Desligue o alimentador e a fonte de alimentação do tear.
2. Monte o sensor do ATC no alimentador e fixe-o com o parafuso de cima.  
É obrigatório o uso da Barra 40.0070.010 incluída e do tensor compensador 40.0500.004.  
Em caso de aplicação especial, contacte o serviço técnico da IRO/ROJ.
3. Conecte o cabo do sensor do ATC no conector de saída auxiliar, situado na tampa superior do alimentador.
4. Fixe a conduta do cabo com os dois parafusos.
5. Instale o alimentador no cone, na posição exata em que pretende utilizá-lo na máquina de tecelagem.
6. Ligue a fonte de alimentação.
7. Aceda ao menu da Palavra-passe e entre no "Nível avançado", que permitirá as operações de instalação.  
Peça a palavra-passe ao serviço técnico da IRO/ROJ.
8. Aplique a calibração "suporte zero".  
Esta operação poderá ser igualmente realizada com o travão S-flex inserido no suporte do travão.
9. Aplicar a calibração de "compensação do sensor"  
Note que a calibração depende da inclinação do alimentador.  
Se alterada, será solicitada uma nova calibração de "compensação do sensor" para assegurar a precisão da medição de tensão.  
A calibração da "compensação do sensor" deve ser feita com o sensor limpo e sem fios no seu interior.
10. Mova o travão em modo MANUAL para a posição desejada, insira o fio através do alimentador e do sensor do ATC, tendo o cuidado de verificar se o fio se encontra corretamente ajustado no sensor.

O ATC-W estará, então, pronto para ser utilizado. Para a correta utilização do dispositivo, consulte o manual do utilizador.



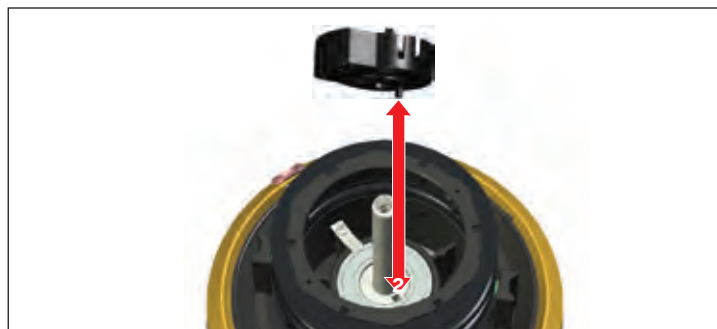


Chrono X4, XD X4, XD X3 Plus, HD X3

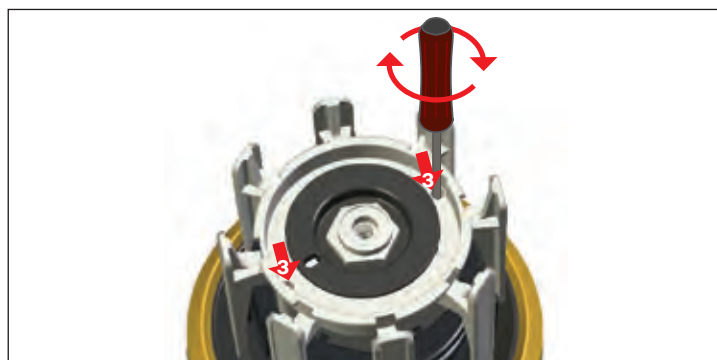
Apos a desmontagem é necessario instalar o corpo de enrolamento peça por peça para evitar quebra nas peças. Use o suporte plastico para montagem correta (1).



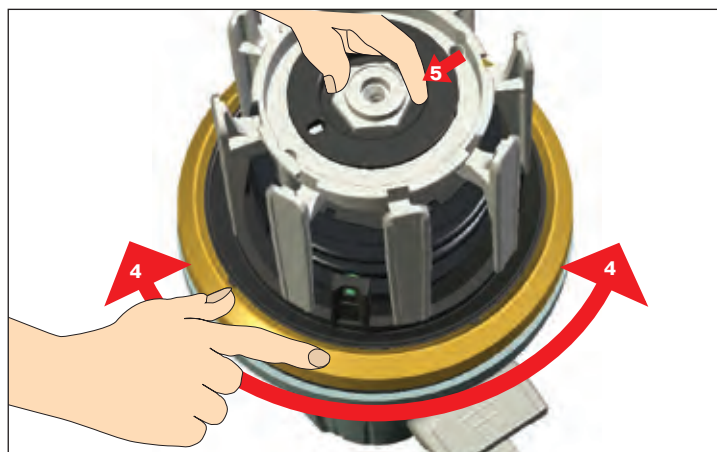
Use o pino para fixagem no eixo (2).



Insira os parafusos e aperte com a chave correta (3) (Torx T10).



Gire o disco de enrolamento (4) segurando a porca (5) para que o contra peso fique na posição correto, permitindo que o disco possa girar a 180 graus.

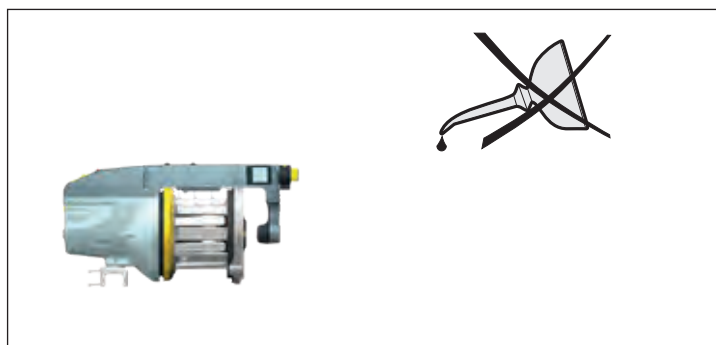


Instale o parafuso central, anel de borracha, corpo de enrolamento e tampa. Coloque a separação de espira na posição adequada para ter certeza que está montada corretamente.



**LUBRIFICAÇÃO**

A unidade não necessita de uma lubrificação adicional.

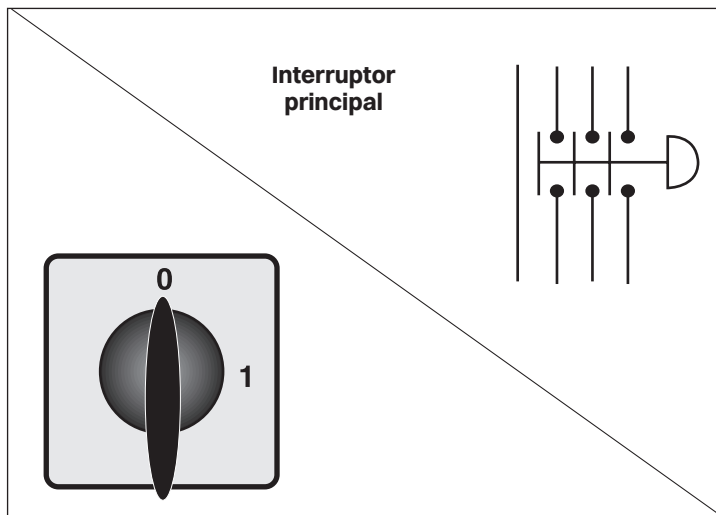


**CONNECTIONS**



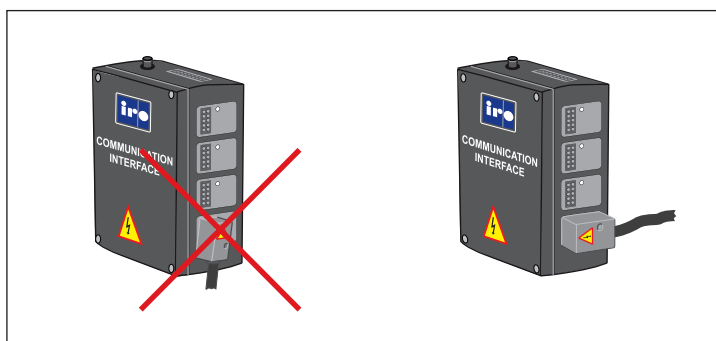
**AVISO!**

Desligue sempre o interruptor principal ou isole o fornecimento de energia e desligue o fornecimento de ar antes de ligar ou desligar o alimentador, o quadro de controlo ou quaisquer dos quadros elétricos.



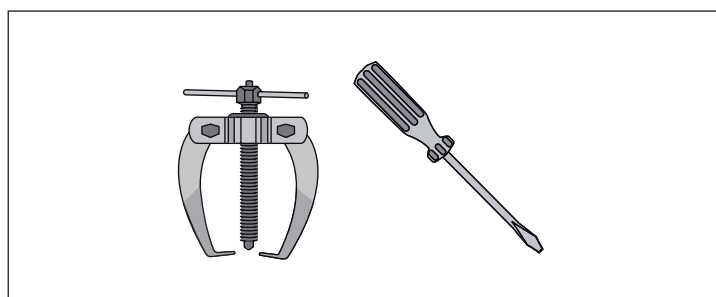
**NOTA**

A proteção do conector deve ser montada antes do reinício.



**KIT DE FERRAMENTAS IRO / ROJ**

Recomendamos o uso do kit de ferramentas IRO para montagem e desmontagem corretas. Para mais informações, favor entrar em contato com o representante da IRO.

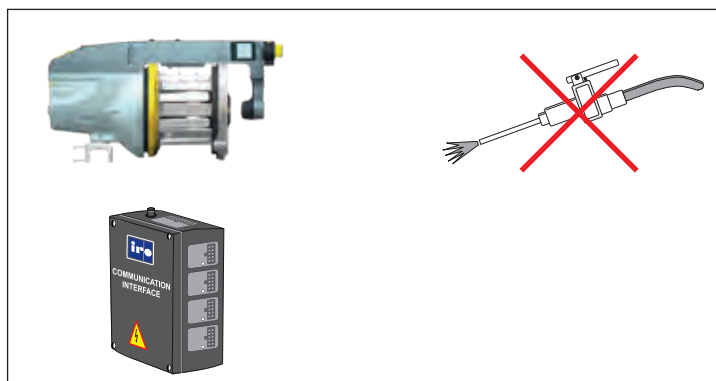


**LIMPEZA**

Recomendamos uma limpeza periódica a fim de remover qualquer linhaça ou poeira acumuladas no alimentador ou na caixa eléctrica.

**NOTA**

**Durante a limpeza do alimentador, evite a utilização de ar comprimido.**



**XD X3 Plus, HD X3**

**Limpar o corpo da bobina**

Retire o suporte da escova pressionando o botão (1) na parte superior. Limpe o corpo da bobina com ar comprimido.



**CAUTION**

Se o suporte da escova estiver completamente retirado é importante limpar o pistão e a sua base (2) com ar comprimido para evitar que a poeira entre e perturbe o movimento normal do pistão.



## Luna X4, Chrono X4, XD X4

Falha	Verificar pela seguinte ordem	
	Sensor otico	Sensor mecânico
O alimentador não arranca	1 - 2 - 3 - 4 - 6 - 7 - 8 - 24 - 25 - 26	1 - 2 - 3 - 5 - 6 - 7 - 8 - 24 - 25 - 26
O alimentador não para	2 - 4 - 24 - 25	9 - 13 - 5 - 15 - 24 - 25
Reserva do fio e baixa ou vazia	4 - 3 - 13 - 9 - 8 - 21 - 14 - 24 - 25 - 27 - 26	17 - 3 - 5 - 16 - 13 - 9 - 8 - 21 - 24 - 25 - 27 - 26
Ruptura frequente do fio na entrada	22 - 10 - 13	22 - 10 - 18 - 14
Ruptura frequente do fio na saída	11 - 20 - 12 - 19 - 23	11 - 20 - 12 - 19 - 23
Os fusíveis se queimam repetidamente	25 - 28	25 - 28
A luz indicadora do alimentador pisca com lentidão	4	9 - 13
A luz indicadora do alimentador pisca com rapidez	3 - 9 - 8 - 27	3 - 9 - 8 - 27
A luz indicadora do alimentador fica acesa	29	29

No	Causas possíveis	Soluções	Veja a
1.	Posição incorreta do interruptor S/Z	Colocar o interruptor S/Z na posição adequada	25
2.	Posição incorrecta de cuerpo de bobina	Assegurar-se de que os sensores se encontram na parte de cima.	30
3.	Disco enrolador bloqueado	Liberar e limpar o disco enrolador	58
4.	Sensor ou espelho contaminado	Limpe o sensor e o espelho utilizando um agente de limpeza suave	30
5.	Braços do sensor travado	Liberte os braços e limpe a unidade sensora	58
6.	Conexões dos cabos	Verificar a posição dos cabos	6-9
7.	Fusíveis queimados	Trocar o fusível queimado	9-11
8.	Falha na entrada da rede elétrica primária	Verificar a rede elétrica e conexões	6-9
9.	Tensão do fio de entrada insuficiente	Aumentar a tensão de entrada	-
10.	Tensão de entrada excessiva	Reduzir a tensão de entrada	-
11.	Controle do balão insuficiente	Aumentar o controle do balão	32
12.	Tensão de saída excessiva	Reduzir a tensão de saída	32
13.	Separação de fio excessiva	Diminua a separação de fio	25
14.	Ajuste incorrecto dip switch J1	Reposicione dip switch	19
15.	Pressão excessiva sobre o braço do sensor máx	Reduza a pressão da mola	30
16.	Ressalto do sensor máx	Aumente a tensão da mola	30
17.	Velocidade máxima insuficiente	Aumentar a velocidade máxima	21
18.	Velocidade máxima excessiva	Reduzir a velocidade máxima	21
19.	Reserva insuficiente de fio	Ver "Reserva de fio baixa ou vazia" a lista de falhas	-
20.	Controle do balão quebrado	Reparar e trocar todas as peças defeituosas	3
21.	Falha no sinal de paragem entre a caixa elétrica e a M/C de tecer	Verifique todas as ligações e cabo	7-9
22.	Desalinhamento entre bobina e alimentador	Realinhar a bobina com o alimentador	-
23.	Desalinhamento entre alimentador e máquina	Realinha o alimentador com a máquina	-
24.	Painel do sensor com defeito	Substituir o painel do sensor	22
25.	Placa eletrônica do motor com defeito	Trocar a placa eletrônica	8
26.	Quadro de fusível com defeito	Trocar o quadro de fusível	8-11
27.	Interface da caixa de controle com defeito	Trocar a interface	8-11
28.	Cabo de conexão do alimentador defeituoso	Trocar o cabo	-
29.	Ruptura do fio	Fazer o passamento do fio novamente	26-27

## XD X3 Plus

Falha	Verificar pela seguinte ordem
O alimentador não arranca	1 - 2 - 3 - 4 - 6 - 7 - 8 - 24 - 25 - 26
O alimentador não pára	2 - 4 - 24 - 25
Reserva de fio baixa ou vazia	4 - 3 - 13 - 8 - 21 - 24 - 25 - 27 - 26
Ruptura frequente do fio na entrada	22 - 13
Ruptura frequente do fio na saída	11 - 20 - 12 - 19 - 23
Os fusíveis se queimam repetidamente	25 - 28
A luz indicadora do alimentador pisca com lentidão	4
A luz indicadora do alimentador pisca com rapidez	3 - 8 - 27
A luz indicadora do alimentador fica acesa	29

No	Causas possíveis	Soluções	Veja a
1.	Posição incorreta do interruptor S/Z	Colocar o interruptor S/Z na posição adequada	23
2.	Posição incorreta do corpo da bobina	Assegurar-se de que os sensores se encontram na parte de cima.	30
3.	Disco enrolador bloqueado	Liberar e limpar o disco enrolador	58
4.	Sensor ou espelho contaminado	Limpe o sensor e o espelho utilizando um agente de limpeza suave	30
6.	Conexões dos cabos	Verificar a posição dos cabos	7, 12-17
7.	Fusíveis queimados	Trocar o fusível queimado	13-16
8.	Falha na entrada da rede elétrica primária	Verificar a rede elétrica e conexões	7, 12-17
11.	Controle do balão insuficiente	Aumentar o controle do balão	32
12.	Tensão de saída excessiva	Reduzir a tensão de saída	32
13.	Separação de fio excessiva	Diminua a separação de fio	25
19.	Reserva insuficiente de fio	Ver "Reserva de fio baixa ou vazia" a lista de falhas	-
20.	Controle do balão quebrado	Reparar e trocar todas as peças defeituosas	3
21.	Falha no sinal de paragem entre a caixa eléctrica e a M/C de tecer	Verifique todas as ligações e cabo	13-17
22.	Desalinhamento entre bobina e alimentador	Realinhar a bobina com o alimentador	-
23.	Desalinhamento entre alimentador e máquina	Realinha o alimentador com a máquina	-
24.	Painel do sensor com defeito	Substituir o painel do sensor	23
25.	Placa eletrônica do motor com defeito	Trocar a placa eletrônica	12
26.	Quadro de fusível com defeito	Trocar o quadro de fusível	13-16
27.	Interface da caixa de controle com defeito	Trocar a interface	13-16
28.	Cabo de conexão do alimentador defeituoso	Trocar o cabo	-
29.	Ruptura do fio	Fazer o passamento do fio novamente	29

## HD X3

Falha	Verificar pela seguinte ordem
O alimentador não arranca	1 - 2 - 3 - 5 - 6 - 7 - 8 - 24 - 25 - 26
O alimentador não se para	9 - 13 - 5 - 15 - 24 - 25
Reserva do fio e baixa ou vazia	17 - 3 - 5 - 16 - 13 - 9 - 8 - 21 - 24 - 25 - 27 - 26
Ruptura frequente do fio na entrada	22 - 10 - 18 - 14
Ruptura frequente do fio na saída	11 - 20 - 12 - 19 - 23
Os fusíveis se queimam repetidamente	25 - 28
A luz indicadora do alimentador pisca com lentidão	9 - 13
A luz indicadora do alimentador pisca com rapidez	3 - 9 - 8 - 27
A luz indicadora do alimentador fica acesa	29

No	Causas possíveis	Soluções	Veja a
1.	Posição incorreta do interruptor S/Z	Colocar o interruptor S/Z na posição adequada	24
2.	Posição incorreta do corpo da bobina	Assegurar-se de que os sensores se encontram na parte de cima.	31
3.	Disco enrolador bloqueado	Liberar e limpar o disco enrolador	58
5.	Braços do sensor travado	Liberar os braços e limpar os sensores	58
6.	Conexões dos cabos	Verificar a posição dos cabos	7, 12-17
7.	Fusíveis queimados	Trocar o fusível queimado	13-16
8.	Falha na entrada da rede elétrica primária	Verificar a rede elétrica e conexões	7, 12-17
9.	Tensão do fio de entrada insuficiente	Aumentar a tensão de entrada	-
10.	Tensão de entrada excessiva	Reduzir a tensão de entrada	-
11.	Controle do balão insuficiente	Aumentar o controle do balão	43
12.	Tensão de saída excessiva	Reduzir a tensão de saída	43
17.	Velocidade máxima insuficiente	Aumentar a velocidade máxima	21
18.	Velocidade máxima excessiva	Reduzir a velocidade máxima	21
19.	Reserva insuficiente de fio	Ver "Reserva de fio baixa ou vazia" a lista de falhas	-
20.	Controle do balão quebrado	Reparar e trocar todas as peças defeituosas	3
22.	Desalinhamento entre bobina e alimentador	Realinhar a bobina com o alimentador	-
23.	Desalinhamento entre alimentador e máquina	Realinha o alimentador com a máquina	-
24.	Painel do sensor com defeito	Substituir o painel do sensor	24
25.	Placa eletrônica do motor com defeito	Trocar a placa eletrônica	12
26.	Quadro de fusível com defeito	Trocar o quadro de fusível	13-16
27.	Interface da caixa de controle com defeito	Trocar a interface	13-16
28.	Cabo de conexão do alimentador defeituoso	Trocar o cabo	-
29.	Ruptura do fio	Fazer o passamento do fio novamente	29
30.	Sensor fora de calibração	Executar a calibração automática do sensor	31



**VANDEWIELE SWEDEN AB**

Box 54  
SE-523 22 Ulricehamn  
Sweden

**DECLARAÇÃO DE CONFORMIDADE CE**

Garantiza de que los tipos de màquinas:

**Luna X4, Chrono X4, XD X4, XD X3 Plus and HD X3**

està fabricado em conformidade como estabelecido nas seguintes directivas CE (incluido alterações):

Safety of machinery	2006/42/EC	EN ISO 111 11-1
Low voltage equipment	2014/35/EC	EN ISO 111 11-1
Electromagnetic compatibility	2014/30/EC	EN ISO 111 11-1

*Pår Josefsson, Manager Product and Development department, 2023-05-10*