

Ref. no. 40-893G-0403-05/2502

Manuel d'Instructions

Luna X4, Chrono X4, Luna X4 170 V, Chrono X4 170 V
XD X4, XD X3 Plus, HD X3

FR |

Traduction des instructions originales

Attention.....	3	Enfilage - enfilage complet	
Caractéristiques techniques.....	4	Luna X4, Chrono X4, XD X4.....	26
Branchement au réseau.....	7	Enfilage - enfilage partiel	
Schéma Opérationnel		Luna X4, Chrono X4, XD X4.....	27
Luna X4, Chrono X4, XD X4,		Enfilage - manuel	
Luna X4 170 V, Chrono X4 170 V,	8	Luna X4, Chrono X4, XD X4.....	28
Branchement alimentation/ Interface		Enfilage - pneumatique et manuel	
Luna X4, Chrono X4, XD X4.....	9	HD X3, XD X3 Plus.....	29
Branchement interface		Réglages miroir/tâteurs	
Luna X4, Chrono X4, XD X4.....	10	Chrono X4, XD X4, XD X3 Plus.....	30
Luna X4 170 V, Chrono X4 170 V.....	11	Luna X4, HD X3	31
Schéma Opérationnel		Réglages de la tension/ Réglage du ballon.....	32
XD X3 Plus, HD X3.....	12	Rampes de détente	
Branchement coffret d'alimentation puissance élevé		XD X4, XD X3 Plus, HD X3.....	33
XD X3 Plus, HD X3.....	15	Tendeurs: Brosse.....	34
Connexions coffret d'alimentation puissance élevé CAN		Tendeurs: Frein à Lamelles/ Flex.....	35
XD X3 Plus, HD X3.....	16	Tendeurs: Frein à Brosse/ Flex.....	36
Connexions coffret d'alimentation puissance élevé RED		Tendeurs: RTC.....	37
XD X3 Plus, HD X3.....	17	Tendeurs: TEC.....	41
Installation		Tendeurs: CAT.....	42
Luna X4, Chrono X4, XD X4.....	18	Tendeurs: Réglage du ballon.....	43
Commutateur DIP		Tendeurs: Entonnoir.....	44
Luna X4, Chrono X4, XD X4.....	19	HMI-Tafel.....	45
Petits ponts		TED mit Luna X4, Chrono X4, XD X4.....	47
XD X3 Plus, HD X3.....	20	ATC mit Luna X4, Chrono X4, XD X4.....	49
Réglage de vitesse -		Instructions pour l'assemblage	
prédélivreurs avec tâteurs mécaniques.....	21	Chrono X4, XD X4, XD X3 Plus, HD X3.....	57
Eléments principaux		Entretien.....	58
Luna X4, Chrono X4, XD X4.....	22	Recherche des pannes	
XD X3 Plus.....	23	Luna X4, Chrono X4, XD X4.....	60
HD X3.....	24	XD X3 Plus.....	61
Réglage S/Z.....	25	HD X3.....	62
		Declaration ce de conformite.....	63

Cette section contient des informations de sécurité importantes. Veuillez lire le manuel avec attention.

**AVERTISSEMENT**

indique une situation potentiellement dangereuse qui pourrait entraîner des blessures corporelles ou des dégâts graves à l'unité.

**MISE EN GARDE**

indique une situation potentiellement dangereuse qui pourrait entraîner des blessures corporelles ou des dégâts mineurs/modérés à l'unité.

REMARQUE

utilisé pour attirer l'attention sur des informations importantes, qui facilitent le fonctionnement ou la manipulation.

**AVERTISSEMENT**

- L'alimentation électrique doit être coupée au niveau du secteur avant toute intervention sur le prédélicivreur, le transformateur/l'interface ou tout autre composant électrique. Le prédélicivreur, l'armoire du transformateur et les caches des câbles doivent être entièrement assemblés avant le raccordement de l'alimentation électrique.
 - L'interrupteur ON/OFF du prédélicivreur **NE COUPE PAS** l'alimentation électrique principale. Coupez le courant avant toute intervention sur le circuit électrique
 - Le prédélicivreur et le transformateur contiennent des composants électriques qui retiennent un courant électrique jusqu'à trois minutes après la déconnexion. N'ouvrez **PAS** ou ne débranchez **PAS** le prédélicivreur ou l'interface, y compris les câbles, pendant ce délai.
 - Tous les travaux sur les composants électriques doivent être effectués par un électricien qualifié.
 - Ce produit n'est pas destiné à être utilisé en atmosphère potentiellement explosive ou dans des zones classées selon la directive européenne 2014/34/UE. Veuillez contacter Vandewiele Sweden AB ou ROJ Srl si des produits destinés à être utilisés dans une atmosphère potentiellement explosive sont nécessaires.
 - Désactivez toujours l'interrupteur principal ou isolez l'alimentation électrique et l'alimentation en air avant de brancher ou de débrancher le prédélicivreur, la carte de commande ou une des cartes de circuit imprimé.
 - Il convient d'effectuer des contrôles de routine pour déceler toutes pièces abîmées ou usées avant d'utiliser cet équipement. Toute pièce qui est usée ou abîmée doit être correctement réparée ou remplacée par le personnel autorisé. Afin d'éviter tout risque de blessure, **N'UTILISEZ PAS** cet équipement si un élément semble ne pas fonctionner correctement.
 - Prenez les précautions nécessaires pour éviter les blessures lors de l'interaction avec le produit. Utilisez une protection respiratoire et oculaire appropriée.
- Une mauvaise manipulation lors de la réparation, de la recherche de pannes ou d'autres interventions similaires peut endommager les composants mécaniques/électriques du prédélicivreur/de l'interface, y compris les câbles et les connecteurs. **N'EFFECTUEZ PAS** de mesures sur les composants électriques et les pièces du prédélicivreur. Pour de plus amples informations, veuillez contacter votre service d'assistance local IRO ou ROJ.

**MISE EN GARDE!**

- Prêter le maximum d'attention près du prédélicivreur: pendant son utilisation normale, il pourrait démarrer soudainement et ses parties en mouvement pourraient provoquer des blessures.
- Pour maintenir la conformité aux réglementations CE, seules des pièces de rechange approuvées par Vandewiele Sweden AB ou ROJ Srl peuvent être utilisées.
- Le prédélicivreur de trame est un produit industriel et n'est pas conforme à un emploi domestique/en zone d'habitation.

REMARQUE

- Pour assurer la sélection du prédélicivreur et des accessoires associés les plus appropriés, il est recommandé d'effectuer des essais de tissage avec les fils prévus.
- Lorsqu'un équipement devient obsolète ou que vous ne souhaitez plus l'utiliser, veuillez l'éliminer de façon responsable en respectant toutes les réglementations locales en vigueur relatives à l'élimination et/ou au recyclage des matériaux.
- Tous les produits de ce manuel peuvent ne pas être disponibles dans votre marché.
- La performance d'un tendeur peut être affectée par divers facteurs liés aux fils spécifiques utilisés. En cas de doute, il est recommandé d'effectuer un test d'insertion de trame.

	Luna X4	Chrono X4	XD X4
	Max 2000 m/min	Max 2000 m/min	Max 2000 m/min
	6.5 kg	8.6 kg	8.6 kg
	Min 5° C - Max 40° C	Min 5° C - Max 40° C	Min 5° C - Max 40° C
	RH max 85 %	RH max 85 %	RH max 85 %
	Pression acoustique L _{pa} 59 dB (A), Puissance acoustique L _{wa} 72 dB (A)	Pression acoustique L _{pa} 73 dB (A), Puissance acoustique L _{wa} 87 dB (A)	Pression acoustique L _{pa} 74 dB (A), Puissance acoustique L _{wa} 88 dB (A)
	Ø max 5 mm	Ø max 5 mm	Ø max 5 mm
	Pression d'air d'entrée 5,5 - 7 bar	Pression d'air d'entrée 5,5 - 7 bar	Pression d'air d'entrée 5,5 - 7 bar
	Max 2,7 mm	Max 4 mm	Max 4 mm
Alimentation/ Interface			
		200 - 575V 400VA	200 - 575V 400VA
		Max T 10A	Max T 10A
		3,3 kg	3,3 kg
Interface			
		Tension d'alimentation par le métier	Tension d'alimentation par le métier
		1,4 kg	1,4 kg
Interface d'extension			
		Tension d'alimentation de réseau/ Interface joint au connecteur d'extension	Tension d'alimentation de réseau/ Interface joint au connecteur d'extension
		1,4 kg	1,4 kg

REMARQUE

Sous réserve de modifications techniques.



AVERTISSEMENT!

Une protection auditive doit être utilisée lorsque vous utilisez cet équipement.

	Luna X4 170 V	Chrono X4 170 V
	Max 2000 m/min	Max 2000 m/min
	6.5 kg	8.6 kg
	Min 5° C - Max 40° C	Min 5° C - Max 40° C
	RH max 85 %	RH max 85 %
	Pression acoustique L _{pa} 59 dB (A), Puissance acoustique L _{wa} 72 dB (A)	Pression acoustique L _{pa} 73 dB (A), Puissance acoustique L _{wa} 87 dB (A)
	Ø max 5 mm	Ø max 5 mm
	Pression d'air d'entrée 5,5 - 7 bar	Pression d'air d'entrée 5,5 - 7 bar
	Max 2,7 mm	Max 4 mm
Interface		
	Tension d'alimentation par le métier	Tension d'alimentation par le métier
	1,4 kg	1,4 kg
Interface d'extension		
	Tension d'alimentation de réseau/ Interface joint au connecteur d'extension	Tension d'alimentation de réseau/ Interface joint au connecteur d'extension
	1,4 kg	1,4 kg

REMARQUE

Sous réserve de modifications techniques.



AVERTISSEMENT!

Une protection auditive doit être utilisée lorsque vous utilisez cet équipement.

	XD X3 Plus	HD X3	
	Max 1600 m/min	1600 m/min	
	11,5 kg	12,8 kg	
	Min 5° C - Max 40° C	Min 5° C - Max 40° C	
	RH max 95 %	RH max 95 %	
	Pression acoustique L_{pa} 67,1 dB (A), Puissance acoustique L_{wa} 79,5 dB (A)	Pression acoustique L_{pa} 67,1 dB (A), Puissance acoustique L_{wa} 79,5 dB (A)	
	Ø max 11 mm	Ø max 11 mm	
	Pression d'air d'entrée 5,5 - 7 bar	Pression d'air d'entrée 5,5 - 7 bar	
	Max 4 mm	Max 4 mm	
Coffret d'alimentation puissance élevé - Stand Alone			
		230-575V 1000VA	230-575V 1000VA
		Max T 10A	Max T 10A
		21 kg	21 kg
Coffret d'alimentation puissance élevé - CAN			
		380-440V 1900VA	380-440V 1900VA
		Max T 10A	Max T 10A
		35 kg	35 kg
Coffret d'alimentation RED (4C) - Deux versions : Stand Alone or CAN			
		400V-575V 550VA	400V-575V 550VA
		Max T 10A	Max T 10A
		19 kg	19 kg

REMARQUE

Sous réserve de modifications techniques.



AVERTISSEMENT!

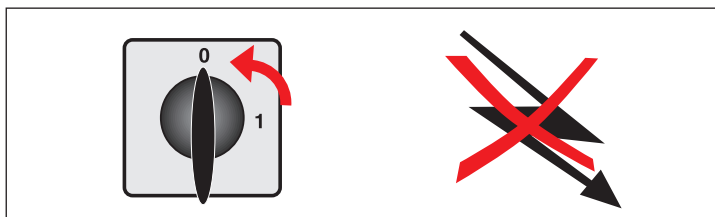
Une protection auditive doit être utilisée lorsque vous utilisez cet équipement.

REMARQUE

Il est possible que de la condensation se forme sur le prédélivreur en déplaçant du local froid du magasin, au local plus chaud de la salle de tissage. S'assurer qu'il soit bien sec avant de le mettre en fonctionnement.

 **IMPORTANT!**

Couper le courant avant toute intervention sur l'installation électrique.

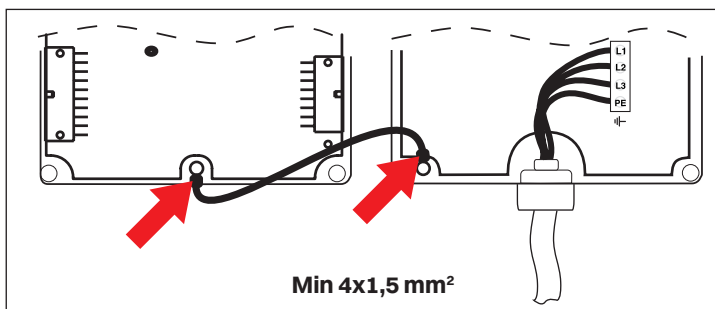


REMARQUE

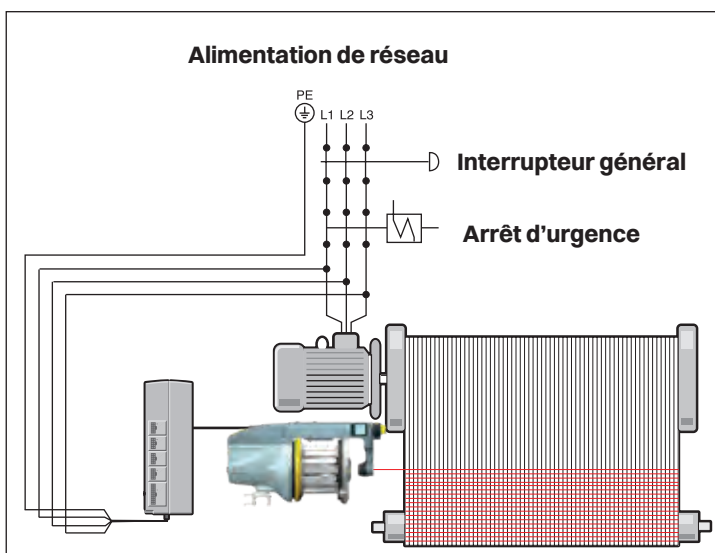
Assurez-vous que les couvercles des cables soient fermés.




Désemballer le Coffret d'alimentation. Ouvrir le couvercle et brancher le câble d'alimentation triphasée à 4 conducteurs. S'assurer que le branchement a la terre soit fait et que la section de conducteur ne doit pas être inférieure à 1,5 mm².



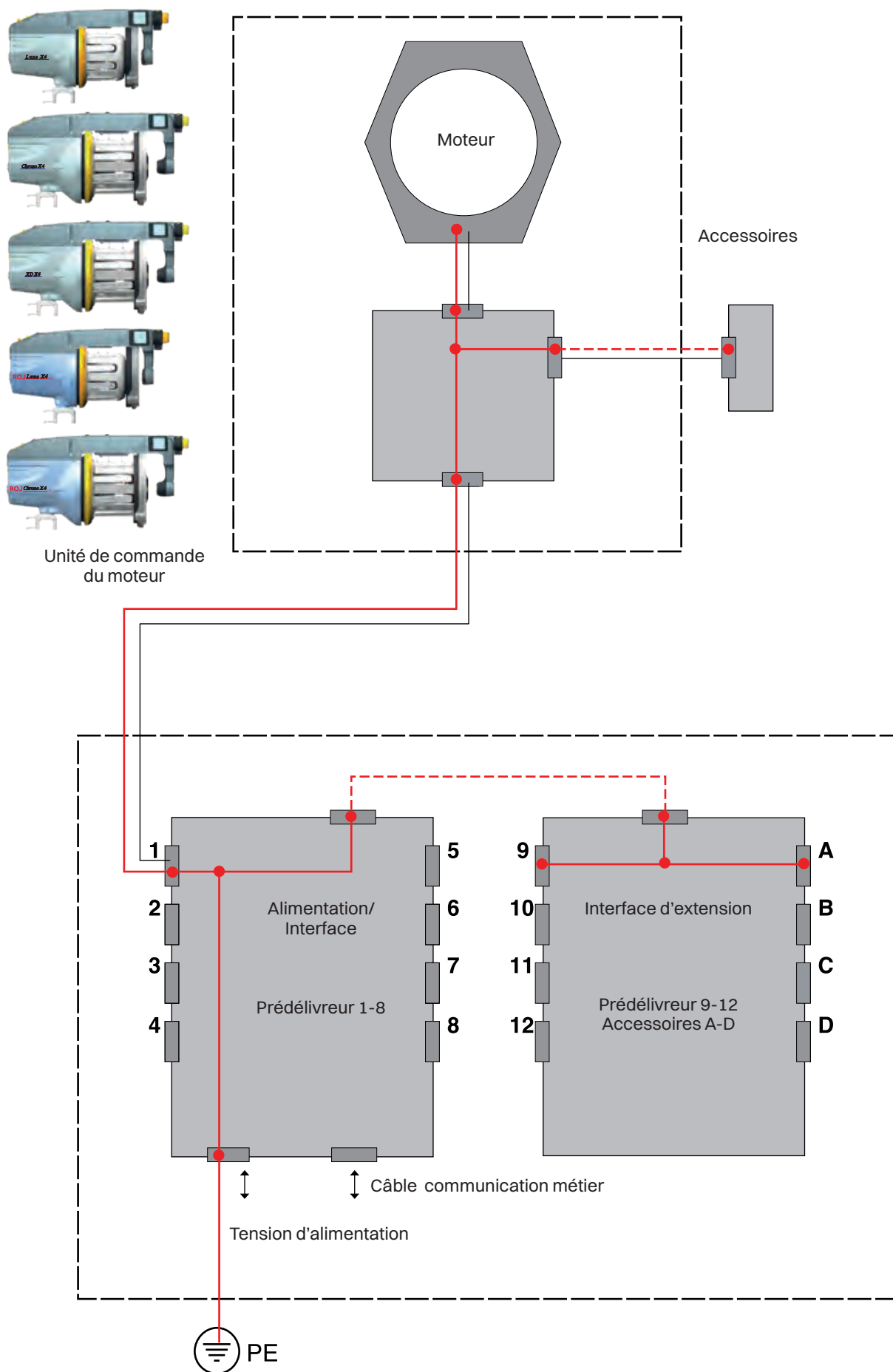
Ne pas mettre le prédélivreur hors tension pendant l'arrêt du métier.



Voltages.

 VOLT +/- 10%		
Nominal	Pour tensions	Fréquence
200V - 346V	180V - 380V	50/ 60 Hz
380V - 400V	342V - 440V	50/ 60 Hz
415V - 575V	374V - 632V	50/ 60 Hz

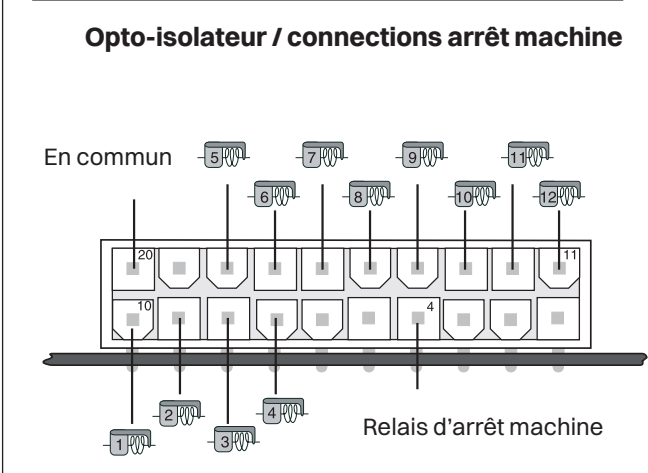
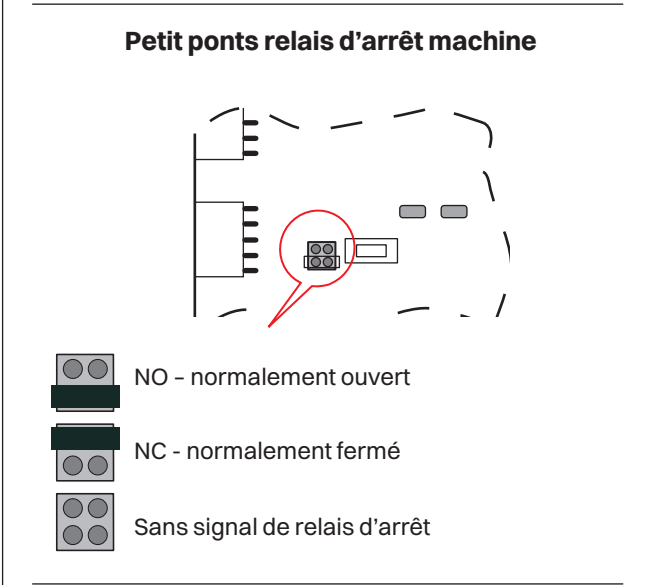
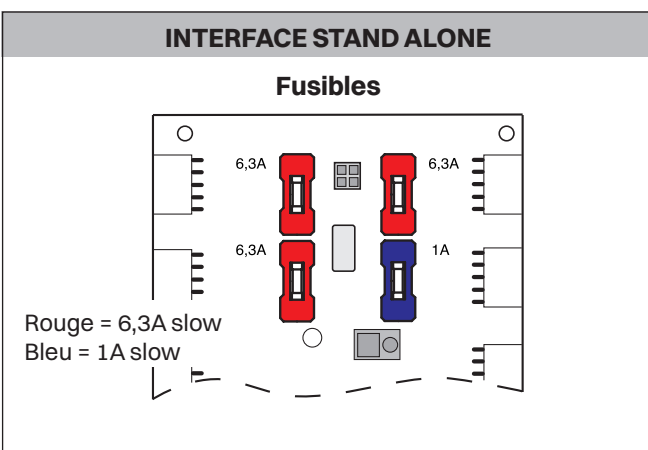
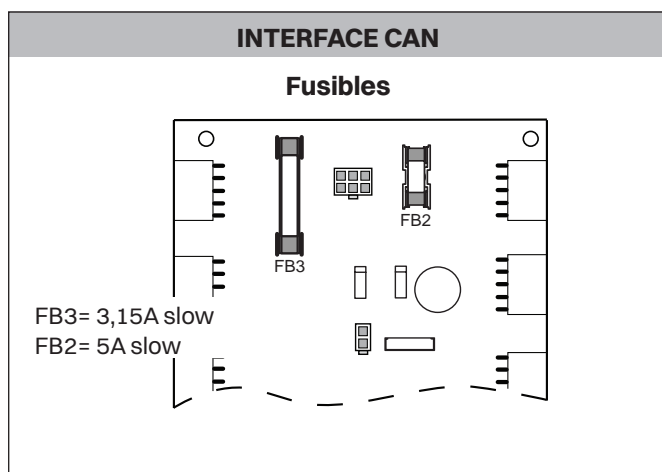
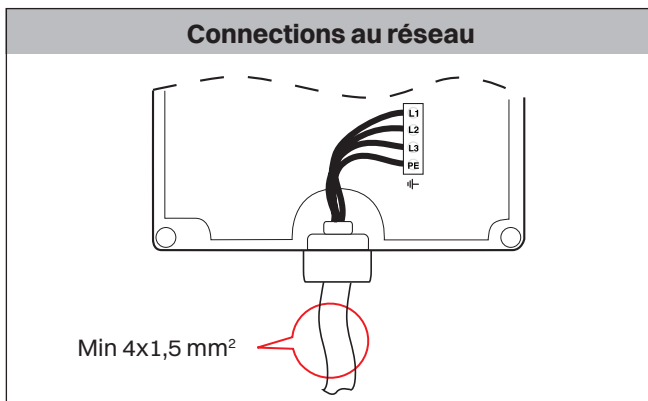
Luna X4, Chrono X4, XD X4, Luna X4 170 V, Chrono X4 170 V



Luna X4, Chrono X4, XD X4



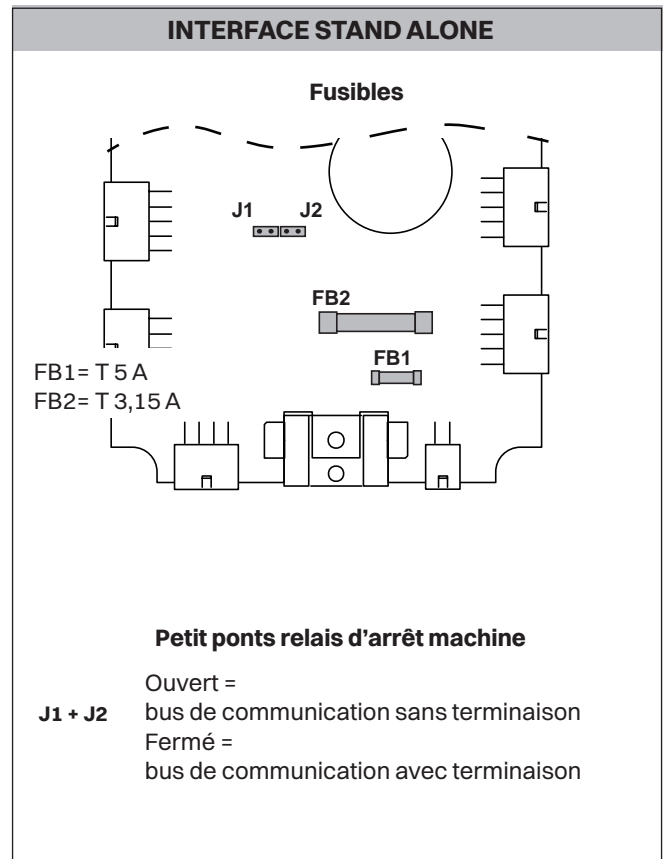
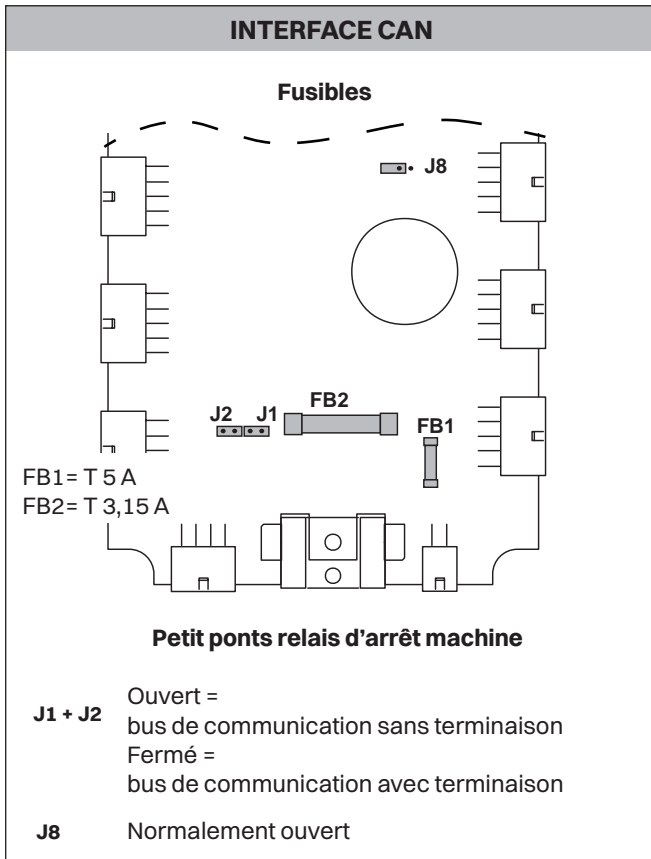
Alimentation/ Interface



Luna X4, Chrono X4, XD X4



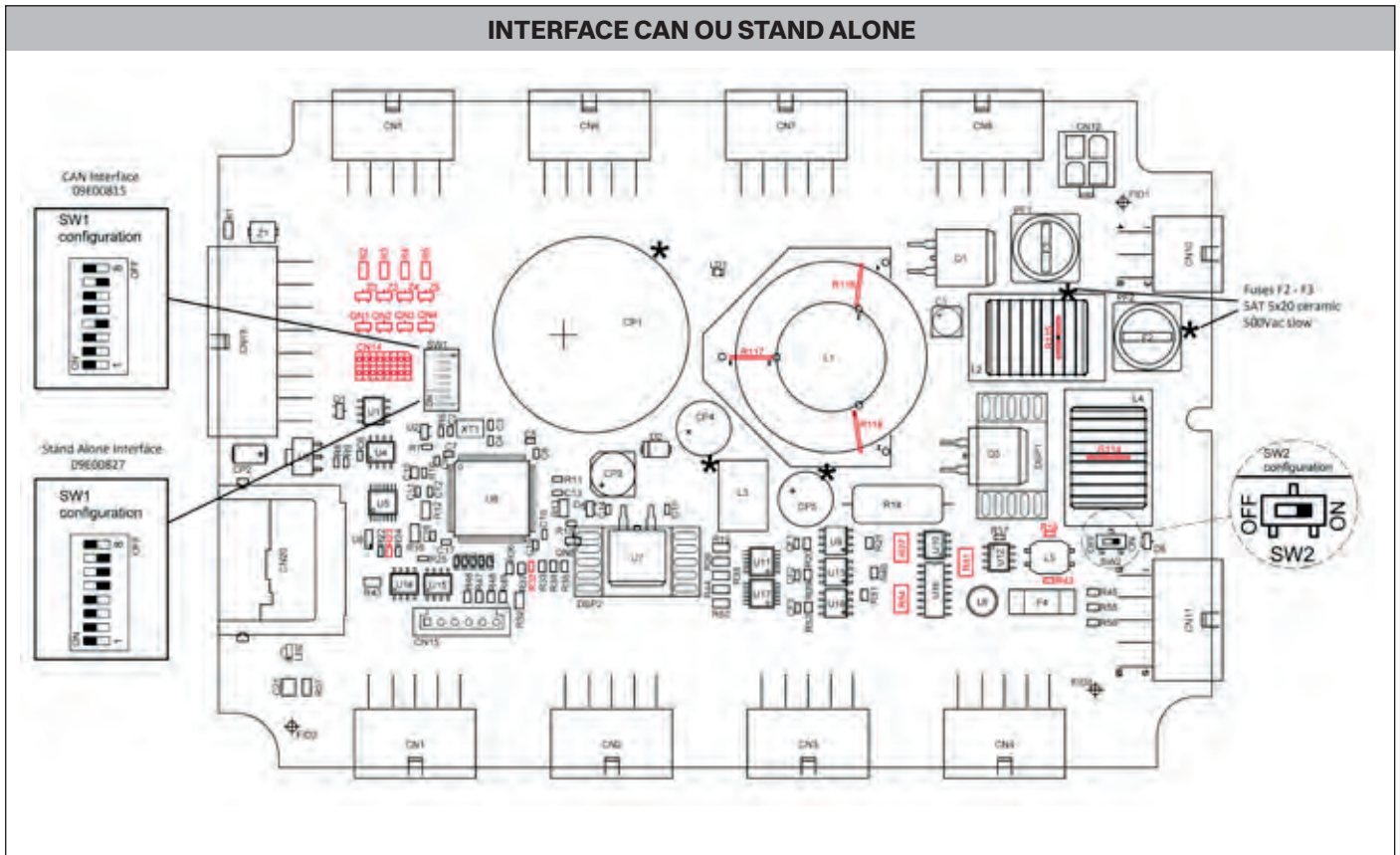
Interface
Tension d'alimentation fournie
par le métier.



Luna X4 170 V, Chrono X4 170 V



Interface
Tension d'alimentation fournie
par le métier.

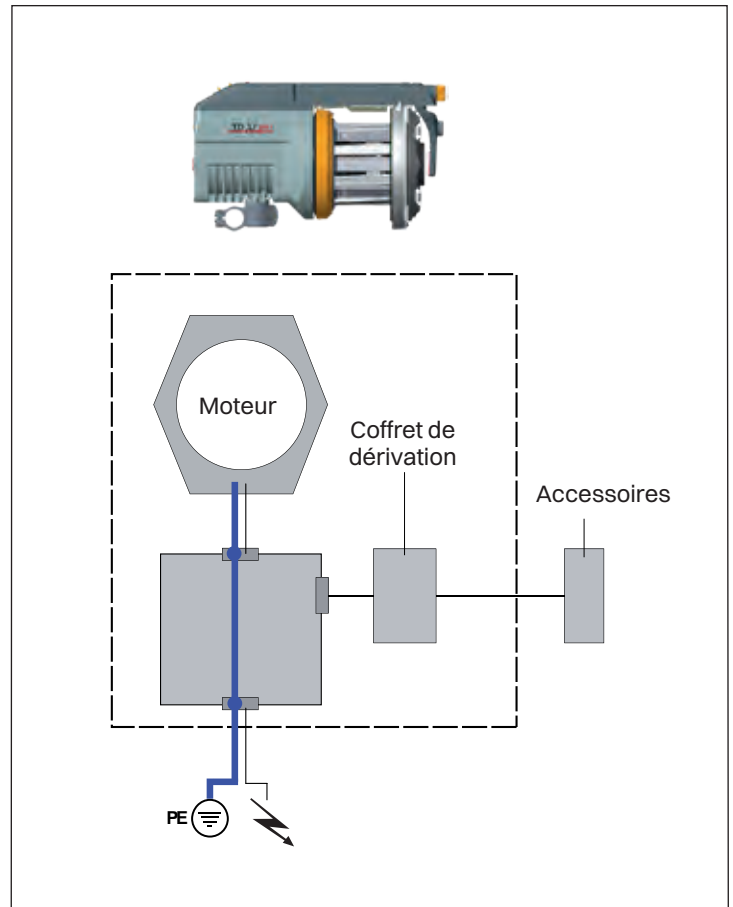


XD X3 Plus, HD X3

Connecter les câbles des prédélivreuses au boîtier d'alimentation électrique en suivant la correspondance numérique vers les aiguilles du sélecteur de couleur (le prédélivreur fonctionnant avec la trame enfilée dans l'aiguille 1 doit être connecté à la position 1 du boîtier d'alimentation électrique ; etc.).

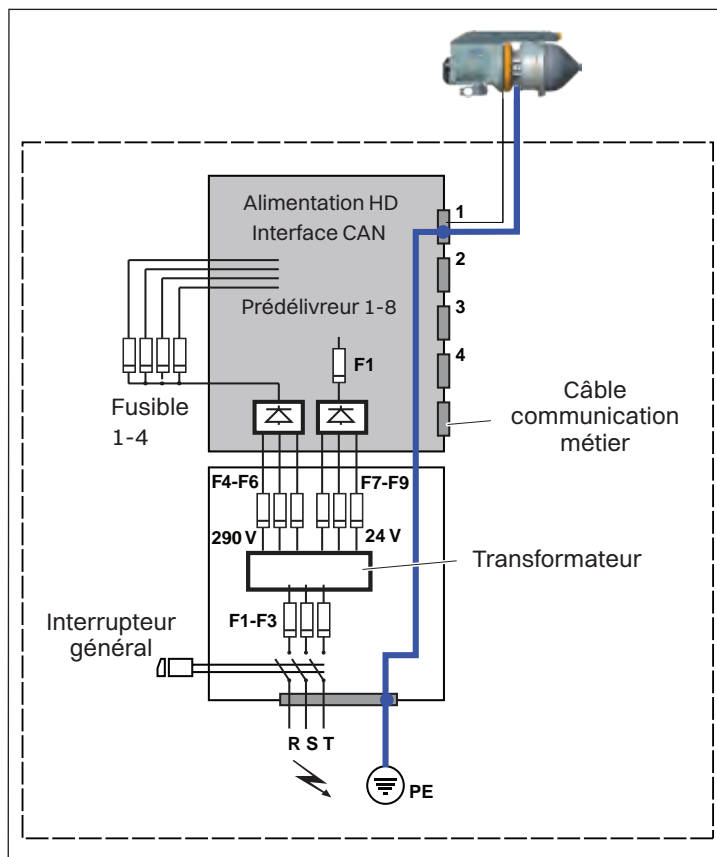
Connecter le câble de signal provenant du boîtier d'alimentation électrique vers le métier.

Connecter la fiche du cordon d'alimentation triphasé à la fiche disponible vers le panneau du métier.



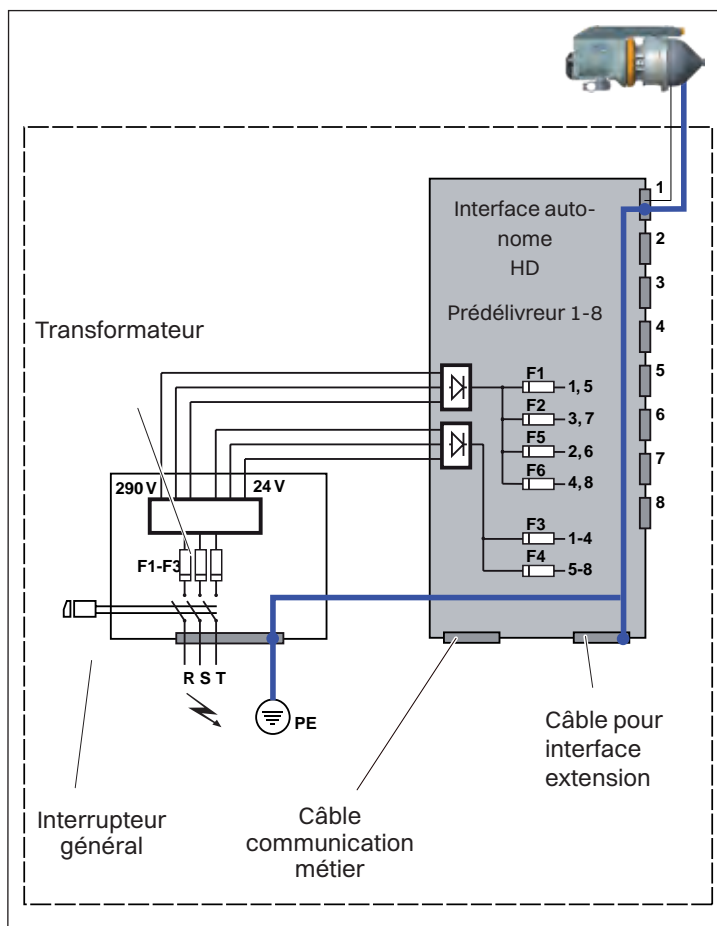
HD X3

ALIMENTATION HD /
INTERFACE CAN



XD X3 Plus, HD X3

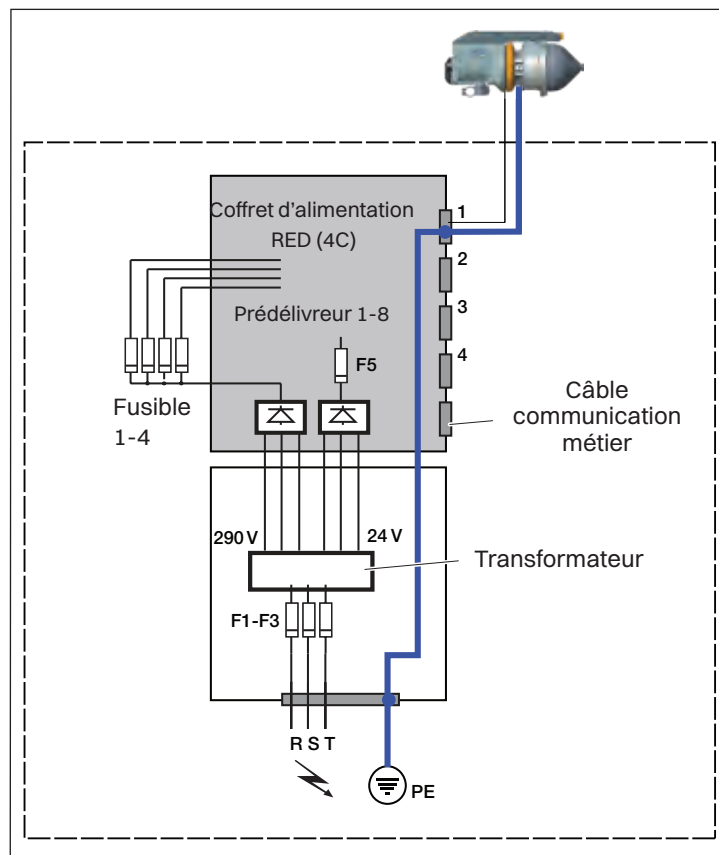
ALIMENTATION HD /
INTERFACE AUTONOME



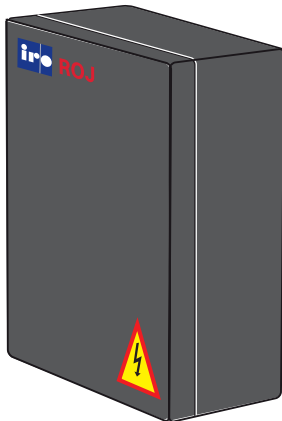
XD X3 Plus, HD X3

COFFRET D'ALIMENTATION RED (4C)

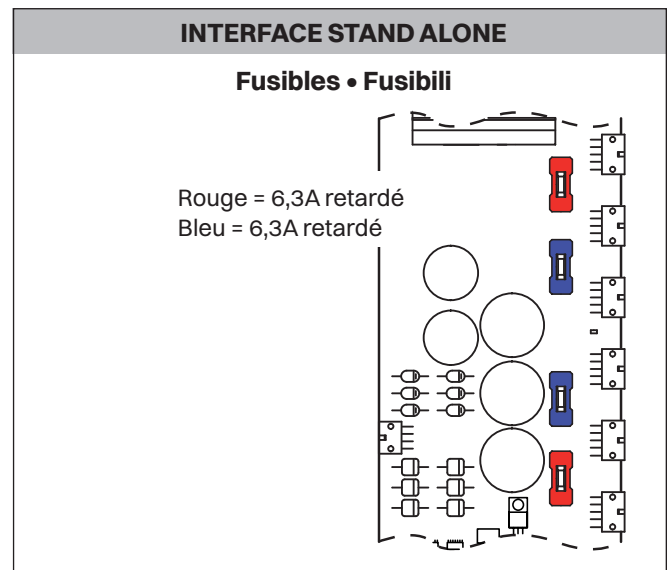
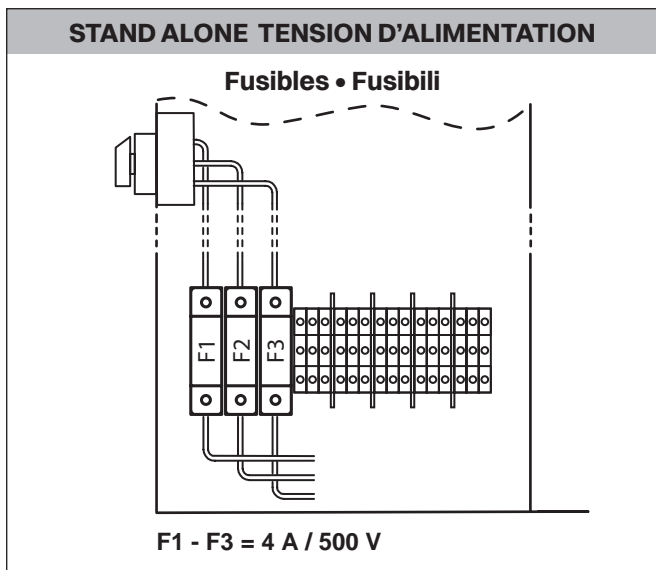
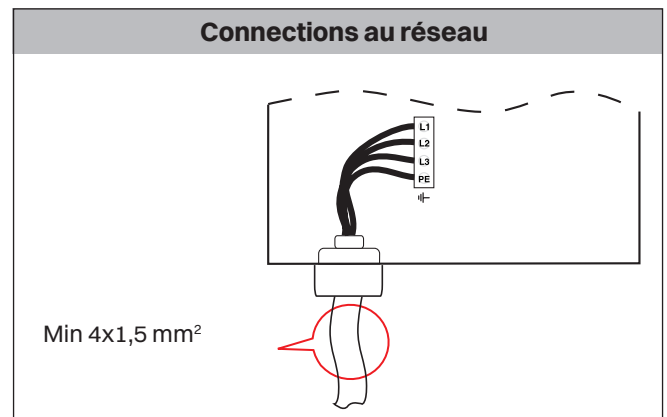
INTERFACE CAN / STAND ALONE



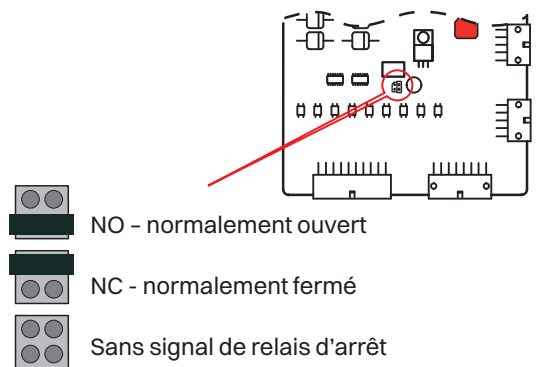
XD X3 Plus, HD X3



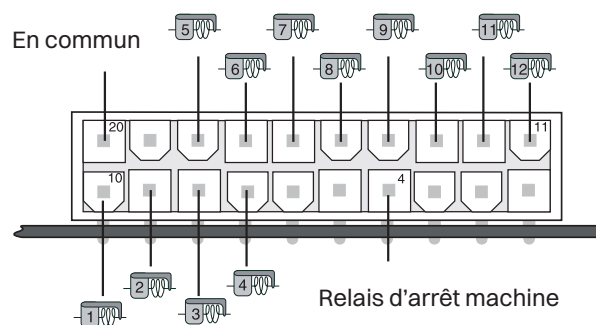
Coffret d'alimentation puissance élevé



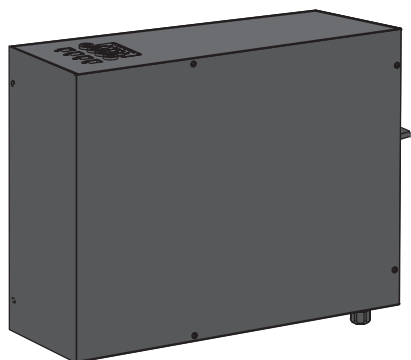
Petit ponts relais d'arrêt machine



Opto-isolateur / connexions arrêt machine

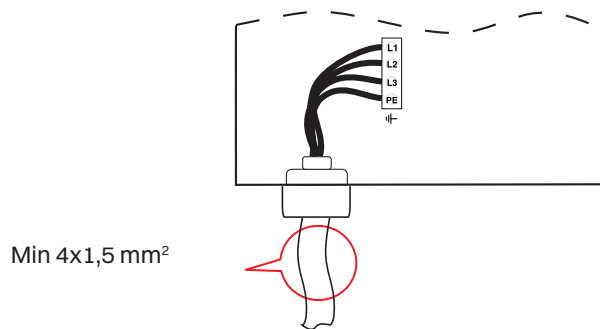


XD X3 Plus, HD X3



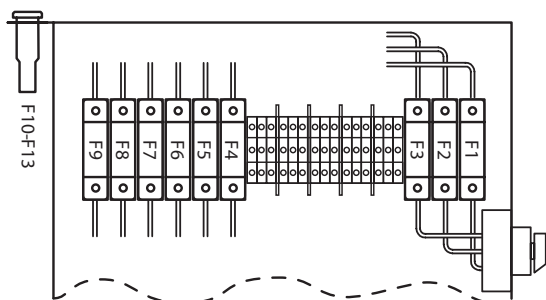
Coffret d'alimentation puissance élevé CAN

Connexions au réseau



CAN TENSION ALIMENTATION

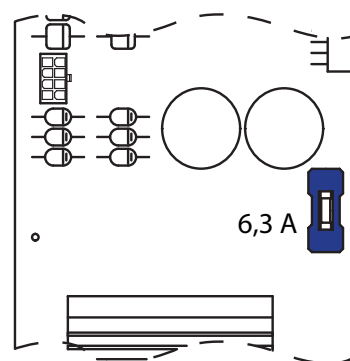
Fusibles



F1 - F6 = 10 A / 500 V
 F7 - F9 = 4 A / 500 V
 F10 - F13 = 8 A / 500 V

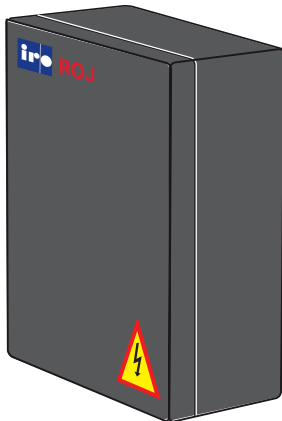
INTERFACE CAN

Fusibles



Bleu = 6,3A slow

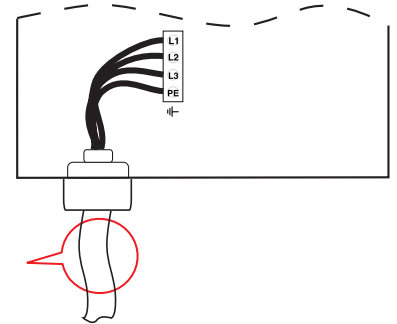
XD X3 Plus, HD X3



Coffret d'alimentation RED (4C)

Deux versions : Stand Alone or CAN

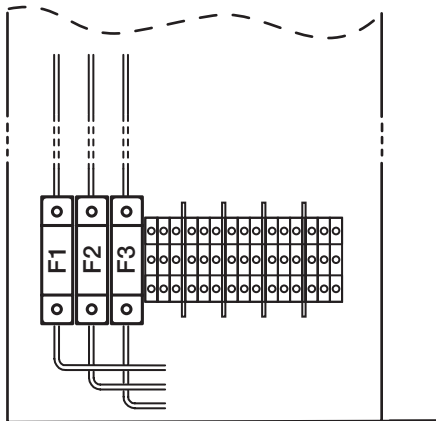
Connexions au réseau



Min 4x1,5 mm²

STAND ALONE TENSION D'ALIMENTATION

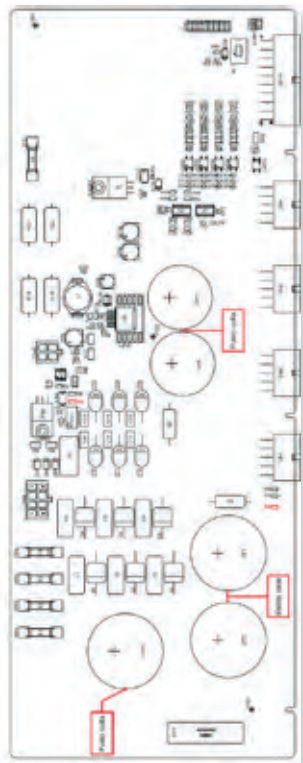
Fusibles • Fusibili



F1 - F3 = 2 AM / 500 V

INTERFACE STAND ALONE

F1,F2,F3,F4 2AT
F5 2.5AT



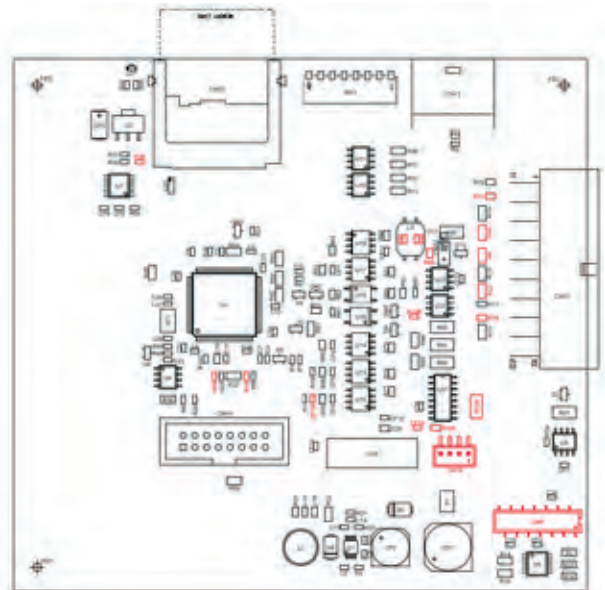
CN13:



NC - Normalement fermé

NO - Normalement ouvert

INTERFACE CAN



CN13:

Ouvert = Bus de communication non terminé

Fermé = Bus de communication terminé

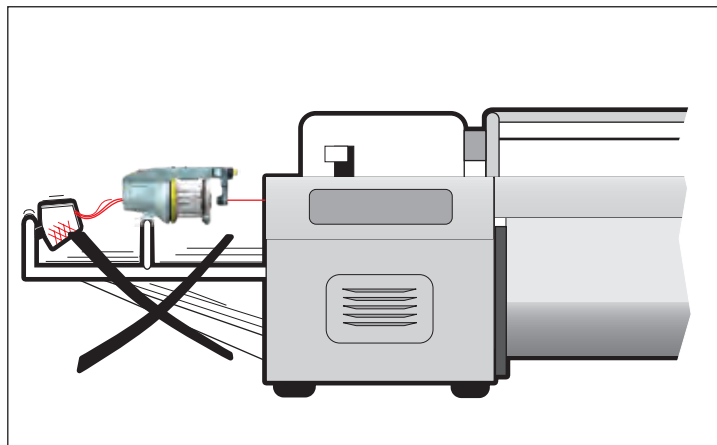
REMARQUE

Il est possible que de la condensation se forme sur le prédélivreur en déplaçant du local froid du magasin, au local plus chaud de la salle de tissage. S'assurer qu'il soit bien sec avant de le mettre en fonctionnement.



MISE EN GARDE !

Ne pas monter le prédélivreur directement sur le métier.

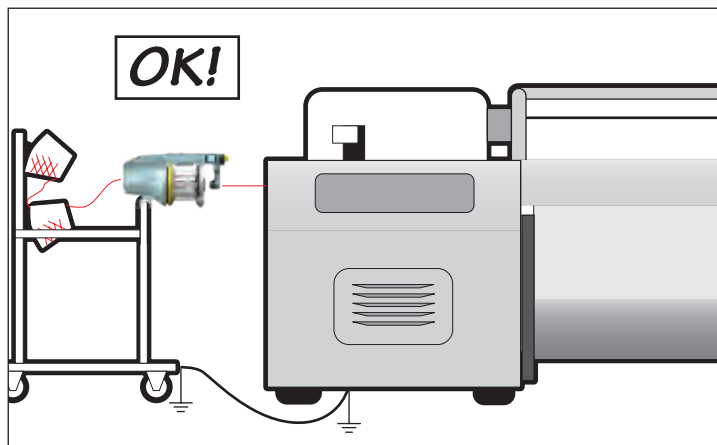


Utiliser un support séparé.

REMARQUE

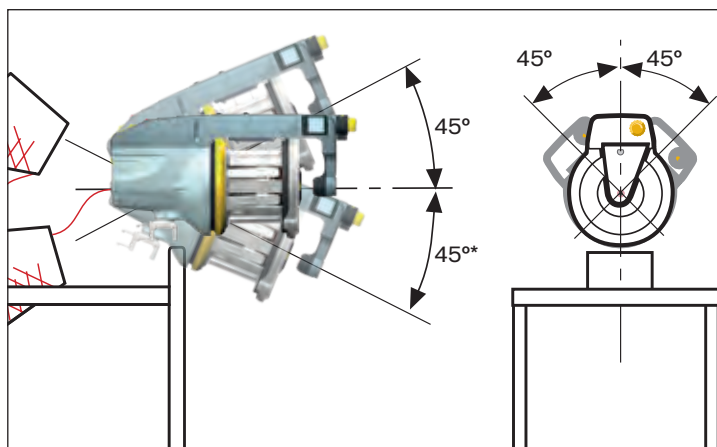
Brancher à l'installation de mise à la terre du métier, la borne de masse PE du support sur lequel sont installés les prédélivresseurs ainsi que celle du cantre.

Placer le cantre derrière le support du prédélivreur en évitant les angles effilés vers le chemin du fil depuis la sortie du cantre vers les prédélivresseurs.

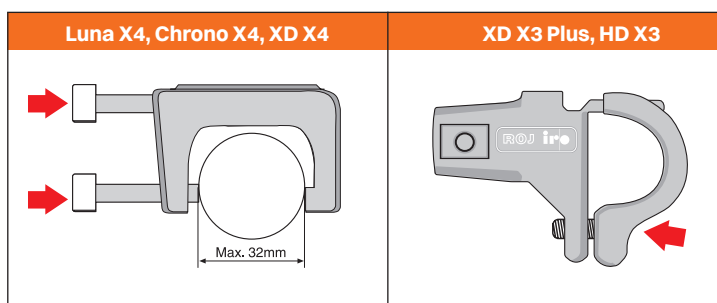


Les prédélivresseurs équipés de tâteurs mécaniques doivent être montés avec une inclinaison de 45° par rapport au plan horizontal.

*= 15° maximum avec une force du ressort du tâteur, réduite. (voir page 26)

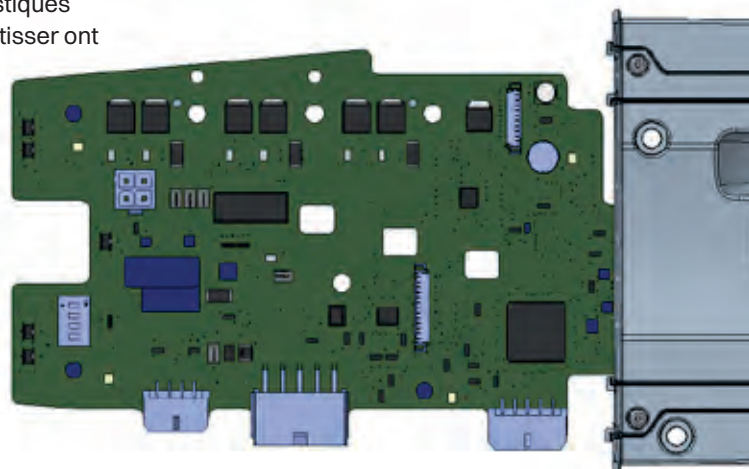


Vérifier le serrage correct des vis de montage.



Luna X4, Chrono X4, XD X4

Le margeur est équipé d'un interrupteur DIP sur la carte moteur qui adapte le fonctionnement du margeur aux caractéristiques du processus de tissage. (Les réglages de la machine à tisser ont priorité sur les réglages des commutateurs DIP).



	Détecteurs optiques (photocellules)	Détecteurs mécaniques
J1 	Sensibilité du détecteur de réserve BASSE	Filtrage signal du détecteur de loom stop -TRAMES RIGIDES
J1 	Sensibilité du détecteur de réserve AUTO	Filtrage signal du détecteur de loom stop - NORMAL
J2 	Détecteur d'entre fil intégré - DÉSACTIVÉ	Détecteur d'entre fil intégré - DÉSACTIVÉ
J2 	Détecteur d'entre fil intégré - ACTIVÉ	Détecteur d'entre fil intégré - ACTIVÉ
J3 	Arrêt en position du disque d'enroulement - DÉSACTIVÉ (Unidirectionnel)	Arrêt en position du disque d'enroulement - DÉSACTIVÉ (Unidirectionnel)
J3 	Arrêt en position du disque d'enroulement - ACTIVÉ	Positionnement de Disque d'enroulement - ACTIVÉ
J4 	Dessin en avance - DÉSACTIVÉ	Dessin en avance - DÉSACTIVÉ
J4 	Dessin en avance - ACTIVÉ	Dessin en avance - ACTIVÉ

XD X3 Plus, HD X3

Ce modèle est équipé des petits ponts sur le circuit imprimé du moteur, qui adaptent le fonctionnement des prédélivreurs aux caractéristiques du procédé de tissage. (Les paramètres reçus par la machine ont la priorité sur ceux des petits ponts = jumpers)

	XD X3 Plus	HD X3
J1	Sensibilité du détecteur de réserve - BASSE	-
J1	Sensibilité du détecteur de réserve - AUTO	-
J2	Détecteur d'entre fil intégré - DÉSACTIVÉ	-
J2	Détecteur d'entre fil intégré - ACTIVÉ	-
J3	Arrêt en position du disque d'enroulement - DÉSACTIVÉ (Unidirectionnel)	Arrêt en position du disque d'enroulement - DÉSACTIVÉ (Unidirectionnel)
J3	Arrêt en position du disque d'enroulement - ACTIVÉ	Arrêt en position du disque d'enroulement - ACTIVÉ
J4	Dessin en avance - DÉSACTIVÉ	Dessin en avance - DÉSACTIVÉ
J4	Dessin en avance - ACTIVÉ	Dessin en avance - ACTIVÉ
		<p>REMARQUE</p> <p>À chaque fois que la carte électronique ou la carte des capteurs est remplacée, il est nécessaire de procéder à une « procédure de calibrage de capteur automatique ».</p>

Pour régler la vitesse maximale, faire tourner le sélecteur dans la position appropriée.

REMARQUE

Normalement le sélecteur est laissé dans la position 1, puisque l'accumulateur de trame calcule automatiquement la vitesse selon la consommation de fil. Toutefois, sur certain métiers, il peut être utile de réduire la vitesse maximale pour éviter des accélérations inutiles au départ de prélèvement de fil.

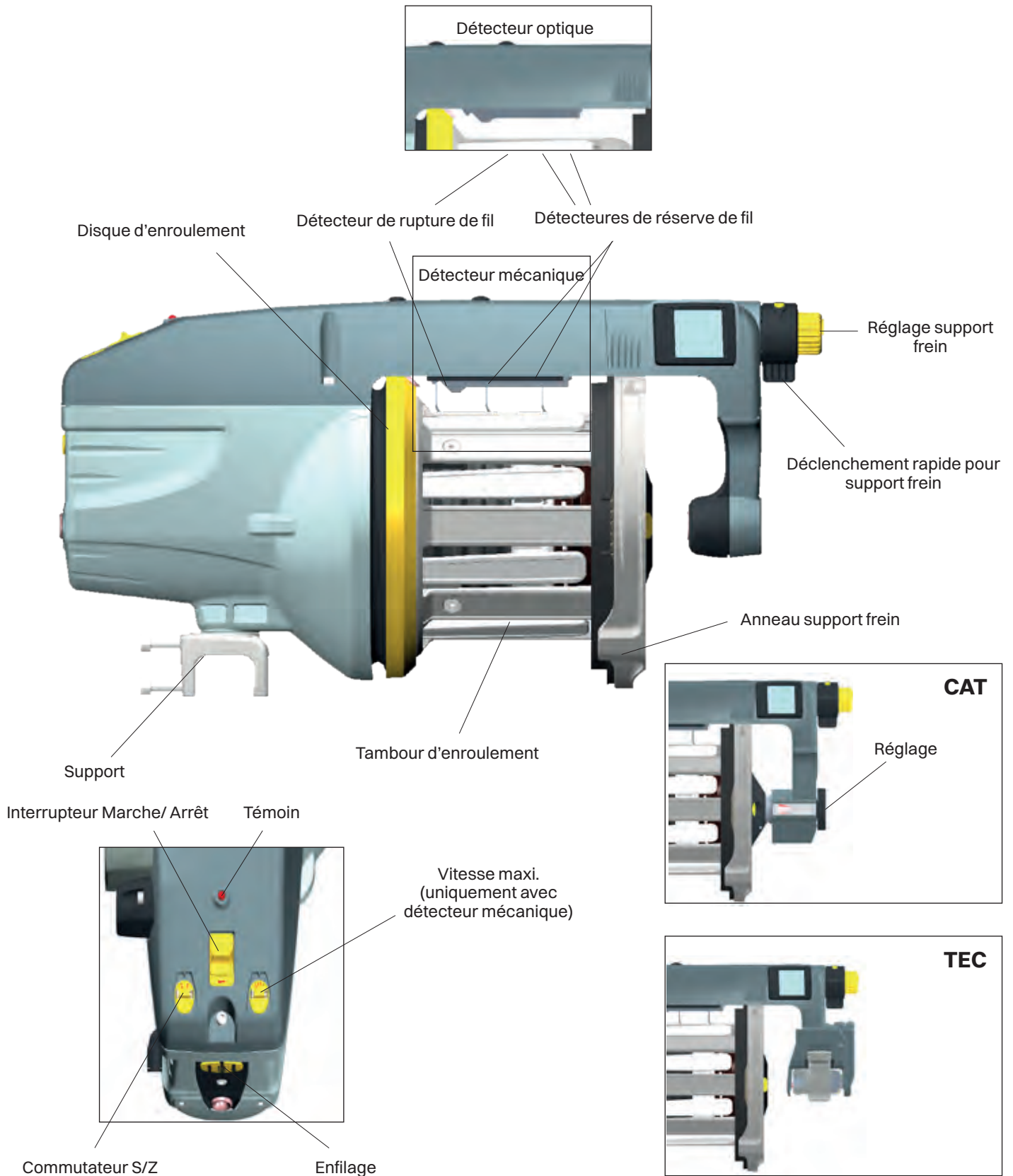
	Luna X4	Chrono X4	XD X4
	1 = 2000 m/min 2 = 1600 m/min 3 = 1050 m/min 4 = 650 m/min	1 = 2000 m/min 2 = 1600 m/min 3 = 1050 m/min 4 = 650 m/min	1 = 2000 m/min 2 = 1600 m/min 3 = 1050 m/min 4 = 650 m/min
	XD X3 Plus	HD X3	
	1 = 1600 m/min 2 = 1300 m/min 3 = 1100 m/min 4 = 900 m/min	1 = 1600 m/min 2 = 1300 m/min 3 = 1100 m/min 4 = 900 m/min	

Luna X4, Chrono X4, XD X4

REMARQUE

N'exposez pas le support de l'anneau de brosse ou le disque d'enroulement à des forces extérieures en raison du risque de dommage/déformation.

Ne portez pas, par exemple, le prédélivreur en le tenant dans le support de l'anneau de brosse. Stockez le prédélivreur sur le couvercle arrière ou supérieur pour éviter d'endommager/déformer les pièces mentionnées.

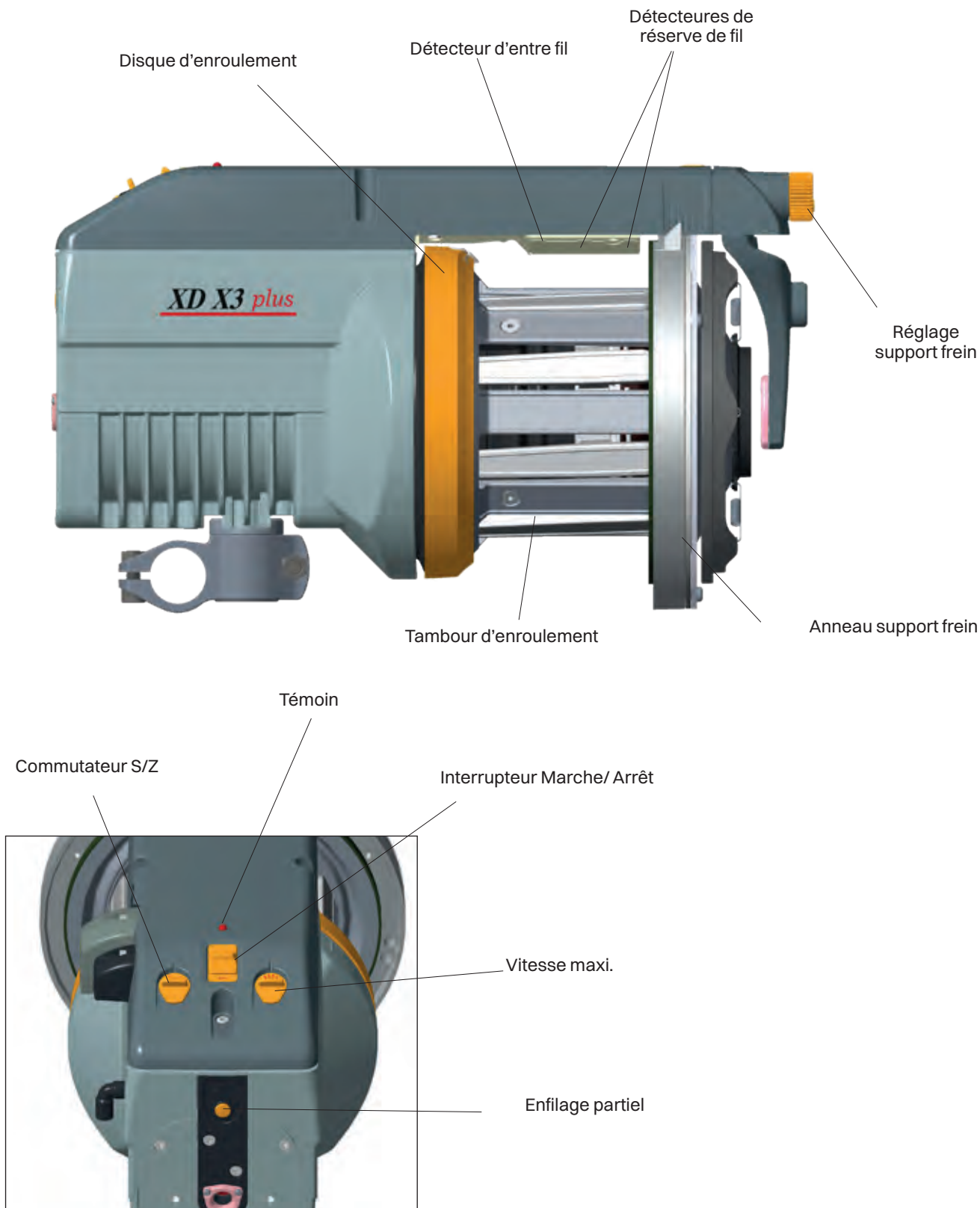


XD X3 Plus

REMARQUE

N'exposez pas le support de l'anneau de brosse ou le disque d'enroulement à des forces extérieures en raison du risque de dommage/déformation.

Ne portez pas, par exemple, le prédélivreur en le tenant dans le support de l'anneau de brosse. Stockez le prédélivreur sur le couvercle arrière ou supérieur pour éviter d'endommager/déformer les pièces mentionnées.

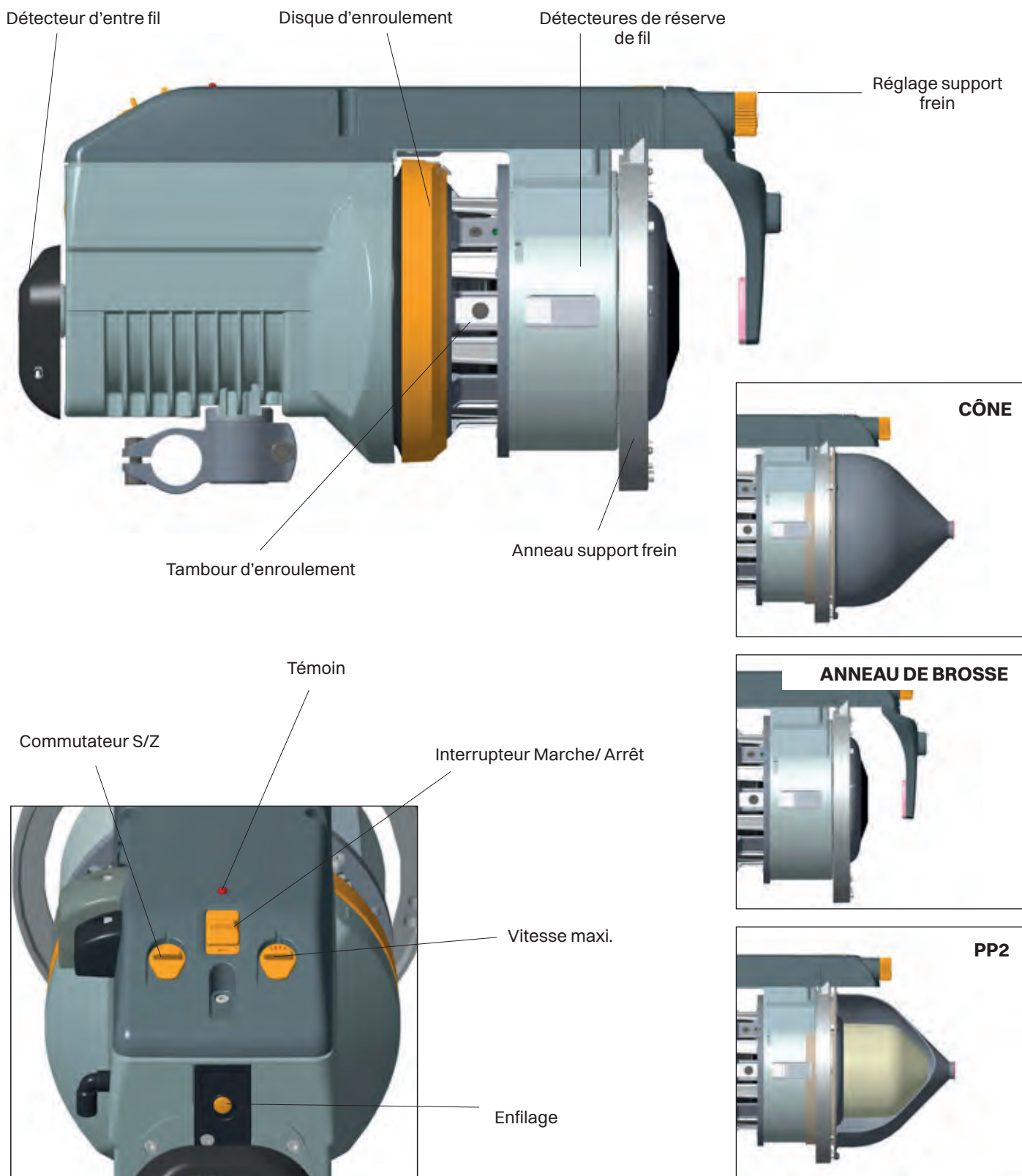


HD X3

REMARQUE

N'exposez pas le support de l'anneau de brosses ou le disque d'enroulement à des forces extérieures en raison du risque de dommage/déformation.

Ne portez pas, par exemple, le prédélivreur en le tenant dans le support de l'anneau de brosses. Stockez le prédélivreur sur le couvercle arrière ou supérieur pour éviter d'endommager/déformer les pièces mentionnées.

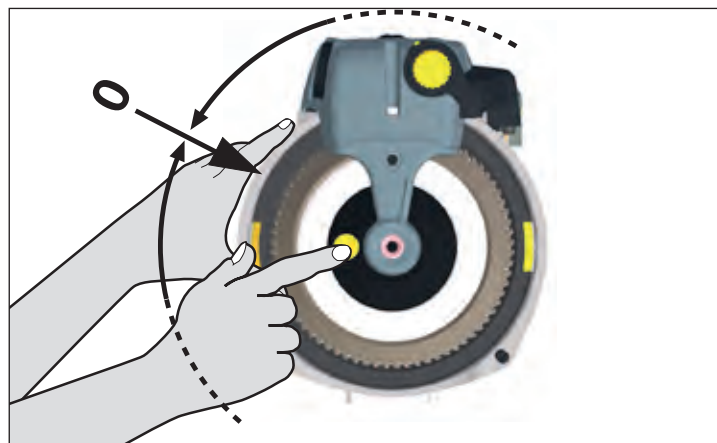


Mettre le prédélivreur hors tension.

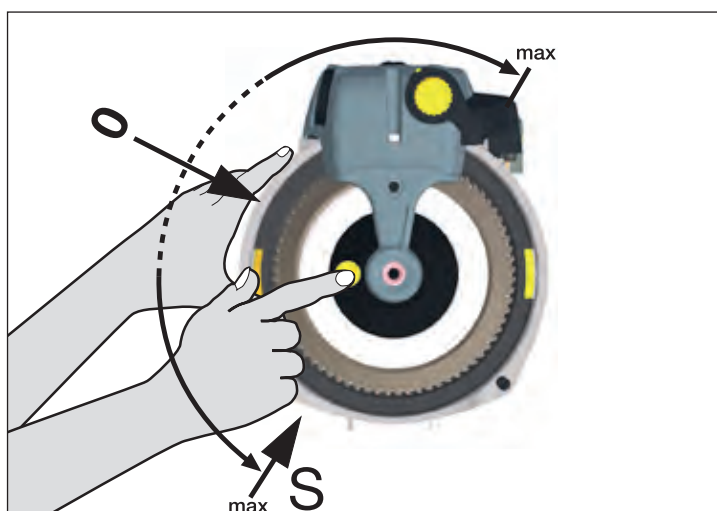
Sur les prédélivresseurs munis de M-flex, le M-flex doit être détaché pour réaliser le réglage S/Z.
Voir page 31-32 (Montage Flex).



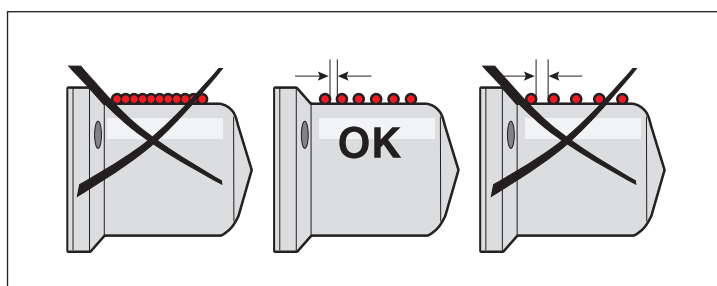
Saisir le disque d'enroulement et, tout en appuyant sur le bouton orange sur la partie antérieure du tambour d'enroulement, faire tourner le disque d'enroulement jusqu'à ce que le bouton s'engage. En alignant le repère du disque d'enroulement avec la ligne située sur le carter du moteur, on obtient la position de séparation "zéro".



Pour le réglage, appuyer sur le bouton et faire tourner le disque d'enroulement dans la direction souhaitée. La séparation varie de 0 à 4 mm selon la rotation du disque.



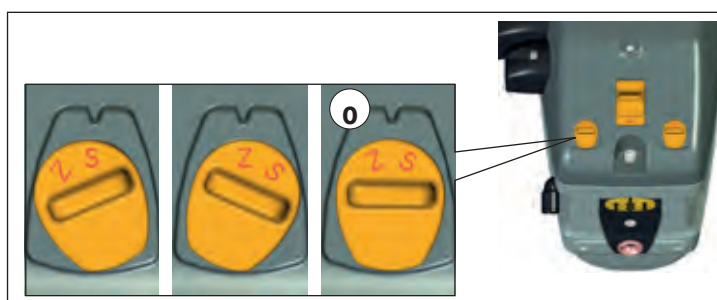
La séparation doit être nette sans être excessive.



Régler le sens de rotation avec le commutateur et mettre le prédélivreur sous tension. En position 0, le prédélivreur se trouve en position d'attente.

REMARQUE

Sur les prédélivresseurs avec brosse, choisissez le type de brosse approprié (S, Z ou Droite) selon le sens de rotation. Voir page : 32



Luna X4, Chrono X4, XD X4

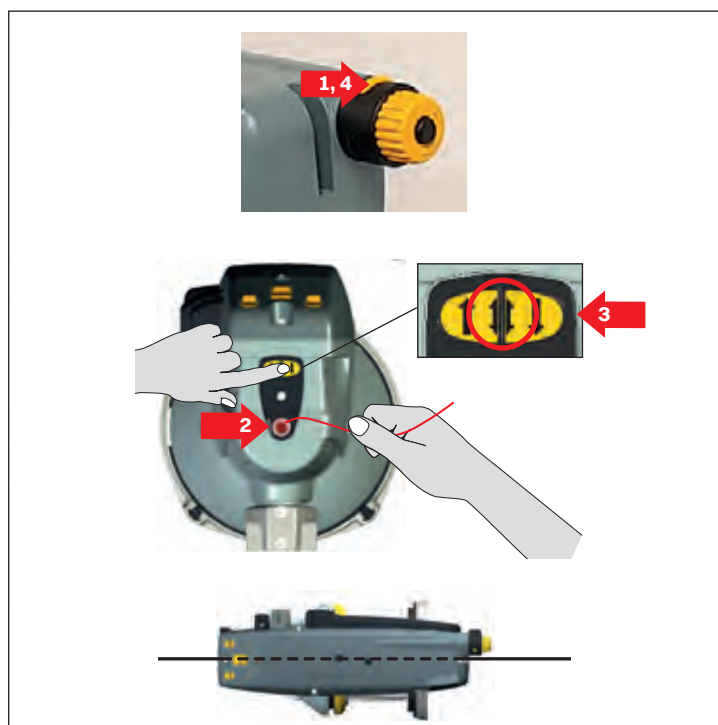
ENFILAGE COMPLET, CHANGEMENT DE GLISSIÈRE AUTOMATIQUE

Redémarrer le prédélivreur pour mettre en place automatiquement le disque d'enroulement (tambour d'enroulement vide)

1. Appuyer sur le bouton OCB situé sur le dessus du module du moteur ATC pour ouvrir la fonction de dégagement rapide.
2. Insérer le fil dans l'oeillet
3. Appuyez sur les deux boutons tout en tenant délicatement le fil.
4. Appuyer sur le bouton OCB pour fermer la fonction de dégagement rapide.

HINWEIS

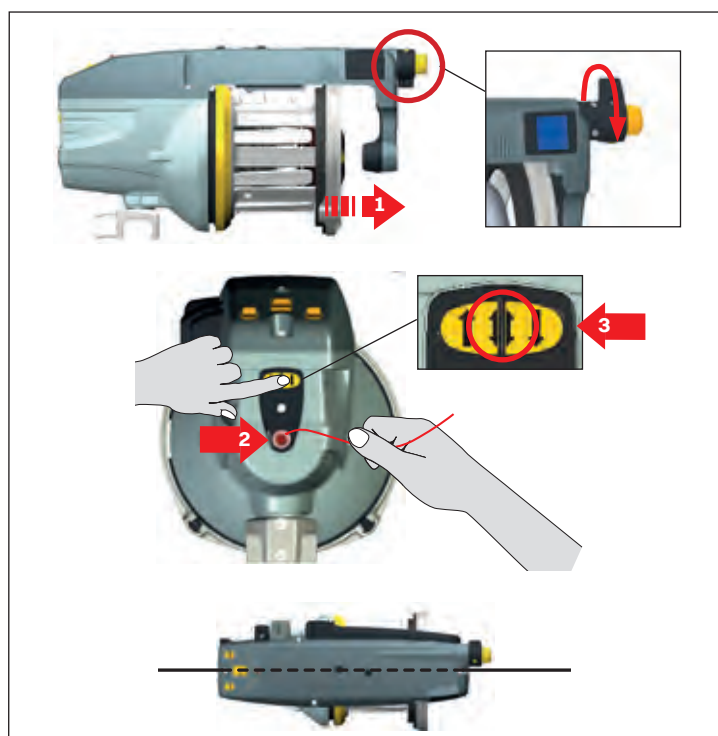
Uniquement lorsque l'ATC est fixé.



ENFILAGE COMPLET MANUEL

Redémarrer le prédélivreur pour mettre en place automatiquement le disque d'enroulement (tambour d'enroulement vide)

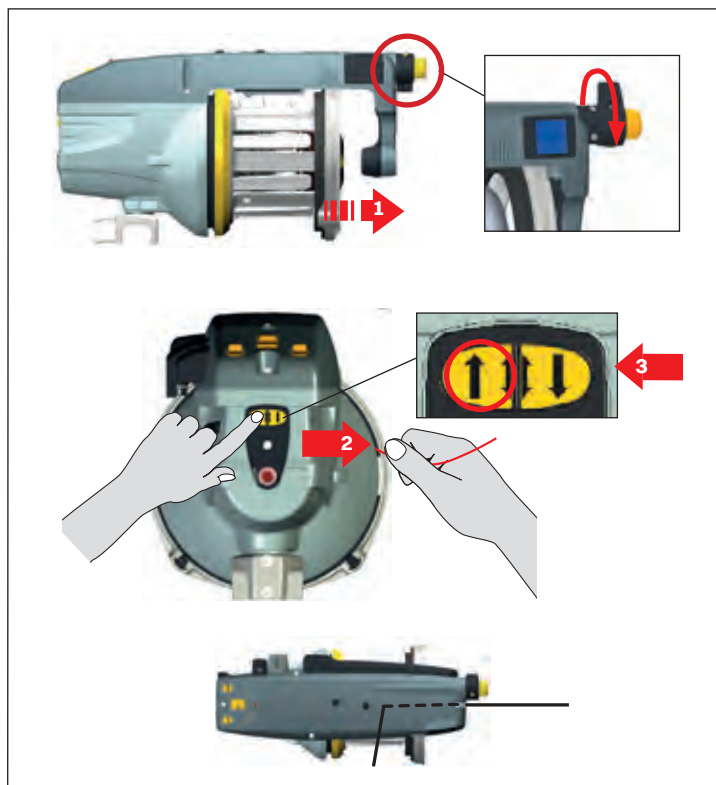
1. Ouvrir le support de brosse.
2. Insérer le fil dans l'oeillet
3. Appuyez sur les deux boutons tout en tenant délicatement le fil.



Luna X4, Chrono X4, XD X4

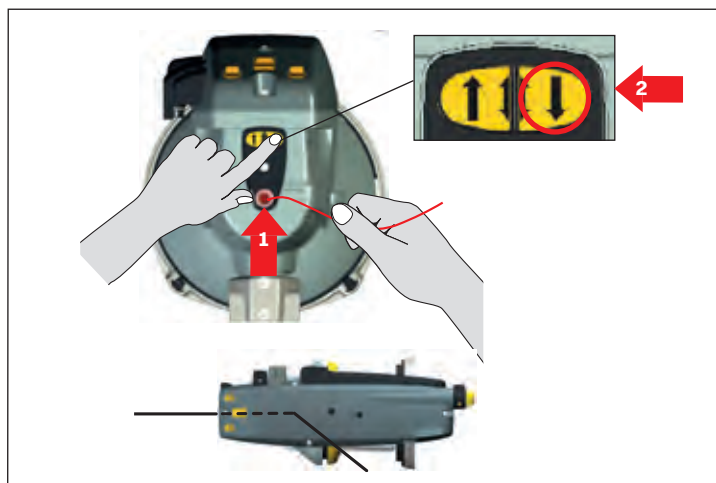
ENFILAGE PARTIEL, AVANT

1. Ouvrir le support de brosse.
2. Insérez le fil dans l'**œillet du nez**.
3. Appuyez sur le bouton gauche tout en tenant doucement le fil.



ENFILAGE PARTIEL, L'ARRIÈRE

1. Insérez le fil dans l'**œillet arrière**.
2. Appuyez sur le bouton droit tout en tenant doucement le fil.

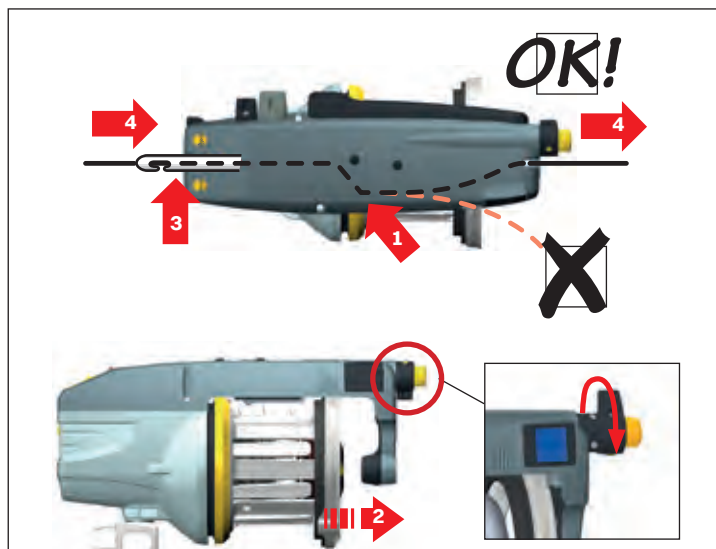


Luna X4, Chrono X4, XD X4

SANS CAT

Mettre le pré-délivreur hors tension.

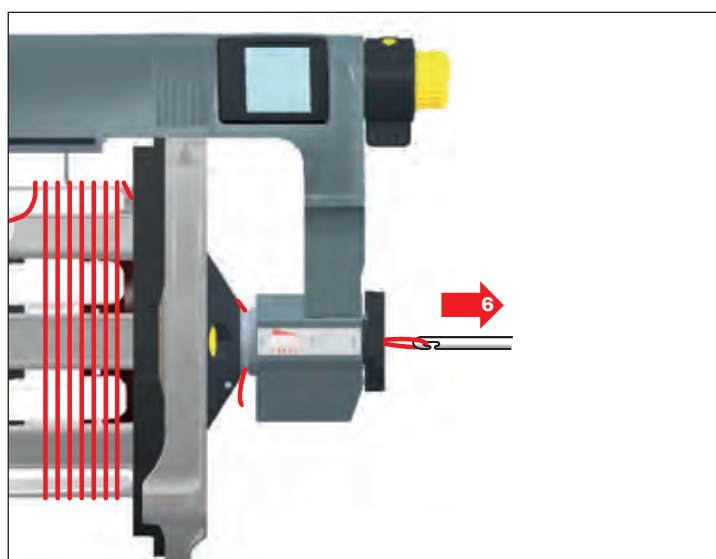
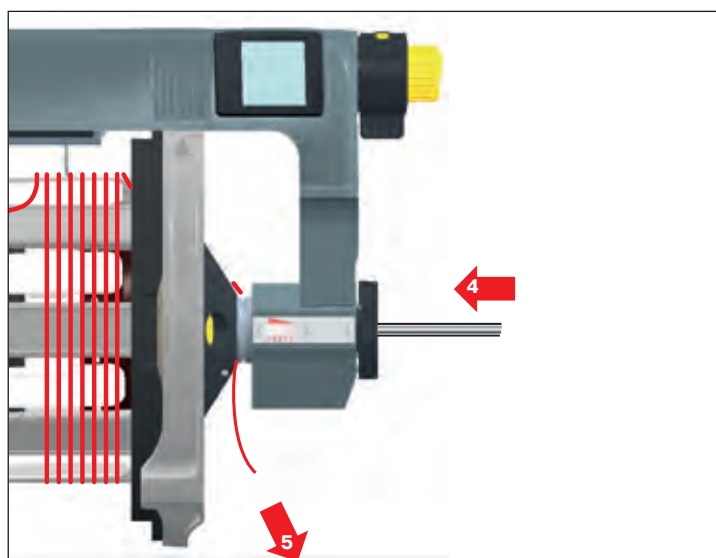
1. Positionner l'oeillet du disque d'enroulement.
2. Ouvrir le support de brosse.
3. Infiltrer la passette à travers le pré-délivreur et l'oeillet de sortie.
4. Tirer le fil et remettre le pré-délivreur.
5. Mettre en marche le pré-délivreur.



AVEC CAT

Mettre le pré-délivreur hors tension.

1. Positionner l'oeillet du disque d'enroulement.
2. Infiltrer la passette à travers le pré-délivreur et la brosse de contrôle du ballon.
3. Mettre le pré-délivreur en marche et remplir la réserve.
4. Insérer la passette aussi loin que possible dans le CAT.
5. Tirer le fil pour l'enrouler autour de la passette.
6. Le fil est entraîné par la passette.



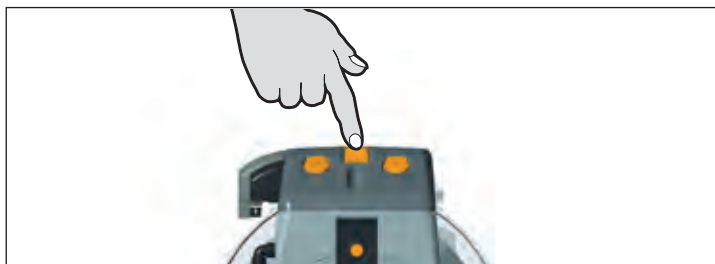
ATTENTION!

Si l'on utilise une aiguille d'enfilage, faire attention à ne pas endommager le flex.

Vérifier que le porteflex soit en position antérieure avant de procéder à l'enfilage.

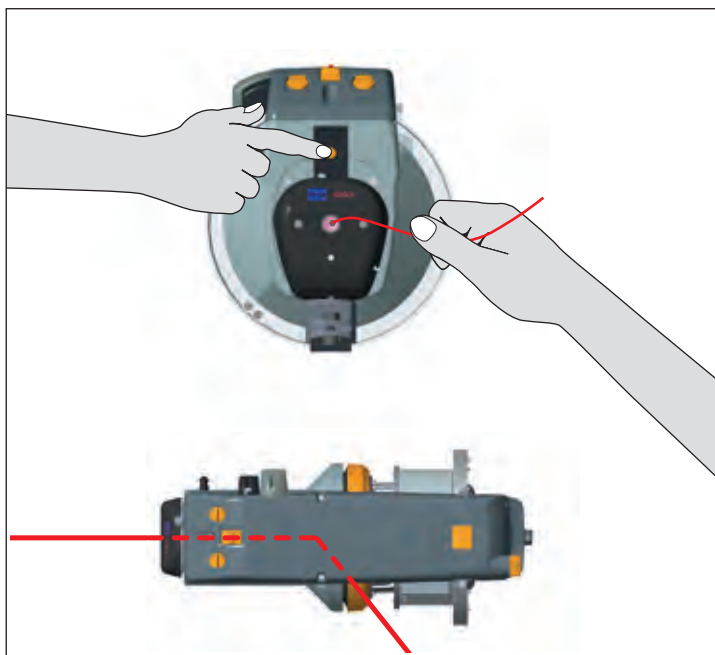
HD X3, XD X3 Plus

Mettre le prédélivreur sous tension. Le disque d'enroulement se positionne automatiquement (pas de fil sur le tambour d'enroulement).



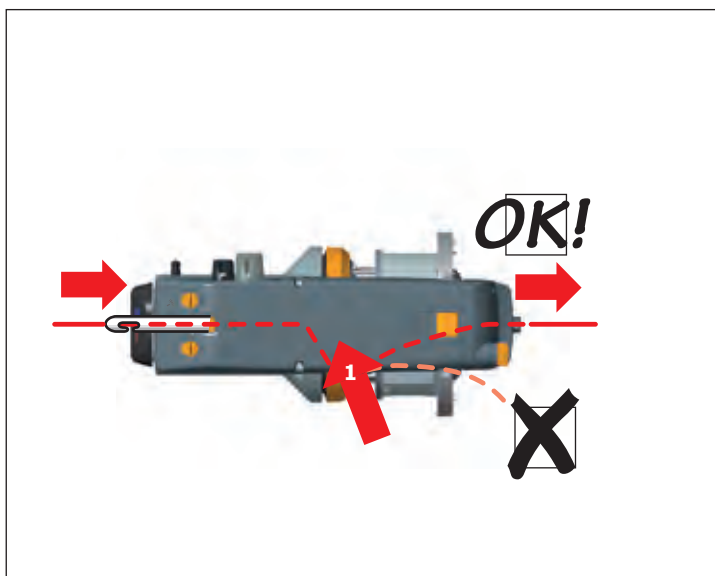
ENFILAGE PARTIEL

Introduire le fils dans l'œillet et appuyer sur le bouton d'enfilage.



ENFILAGE MANUEL

1. Mettre le pré-délivreur hors tension.
2. Positionner l'œillet du disque d'enroulement (1).
3. Infiler la passette à travers le pré-délivreur et l'œillet de sortie (voir page 44).
4. Tirer le fil et remettre le pré-délivreur.
5. Mettre en marche le pré-délivreur.



ATTENTION!

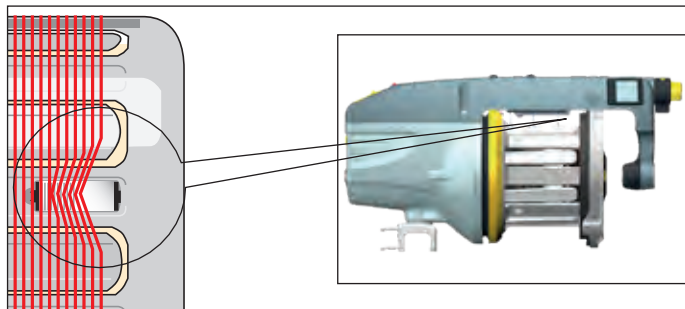
Si l'on utilise une aiguille d'enfilage, faire attention à ne pas endommager le flex.
Vérifier que le porteflex soit en position antérieure avant de procéder à l'enfilage.

Chrono X4, XD X4, XD X3 Plus

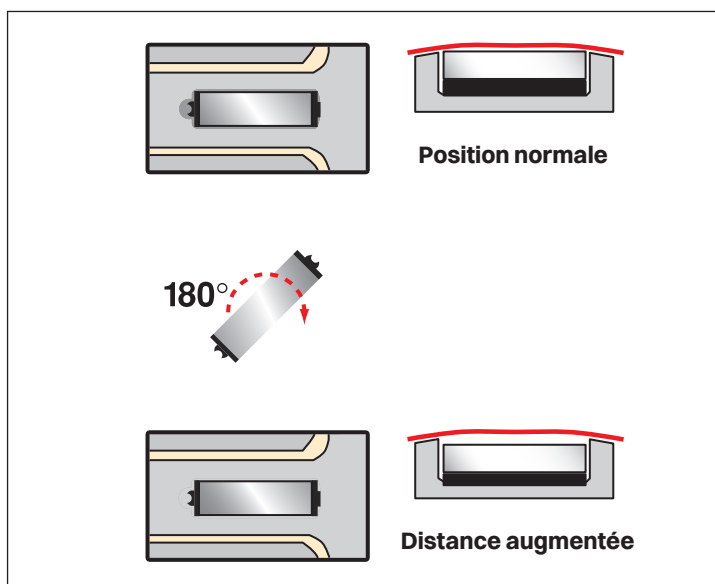
1. Contrôlez que le capteur du tambour d'enroulement est positionné correctement.

Détecteur optique

2. Certains types de fils peuvent adhérer ou laisser des dépôts sur le miroir du capteur. Dans ce cas, il est possible d'augmenter la distance entre le fil et le miroir.

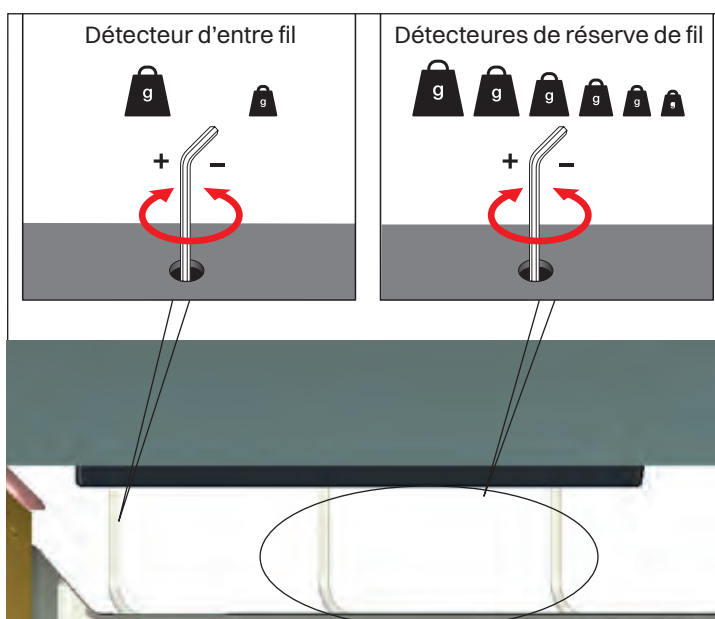


3. Régler la distance en tournant le miroir de 180°.



Détecteur mécanique

Certains types de fils peuvent provoquer une vibration excessive du capteur. Pour y remédier, augmenter la pression de l'amortisseur.



Luna X4

Les capteurs sont réglables sur trois niveaux :

- Niveau 1 - Fils très fins
- Niveau 2 - Réglage normal
- Niveau 3 - Fils très lourds

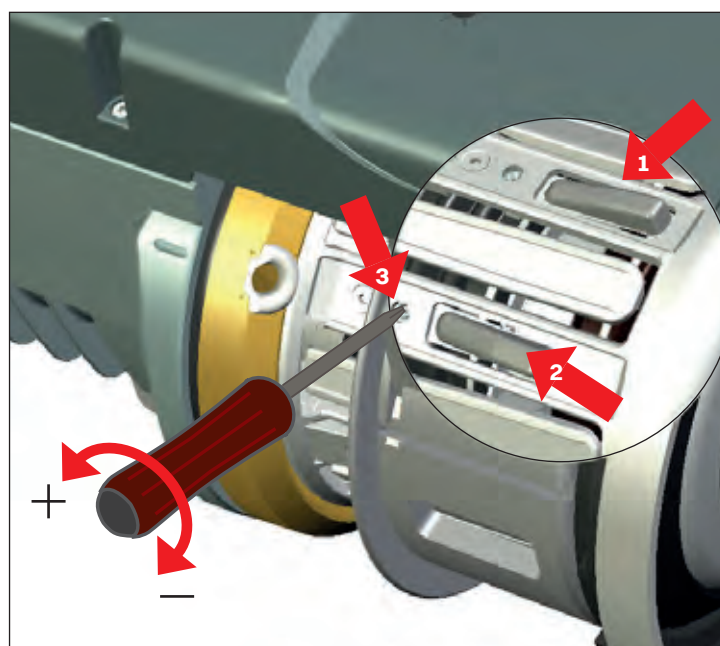


HD X3

Les tâteurs mécaniques sont placés sur la partie fixe du tambour d'enroulement.

Le tâteurs (1) contrôle le niveau de réserve MAX et le tâteurs (2) contrôle le niveau de réserve MIN.

La force nécessaire pour enfoncer les tâteurs est contrôlée par un ressort et peut être réglée avec une vis (3). Tourner la vis (3) dans le sens antihoraire pour augmenter la force du tâteurs, la tourner dans le sens horaire pour obtenir l'effet inverse.

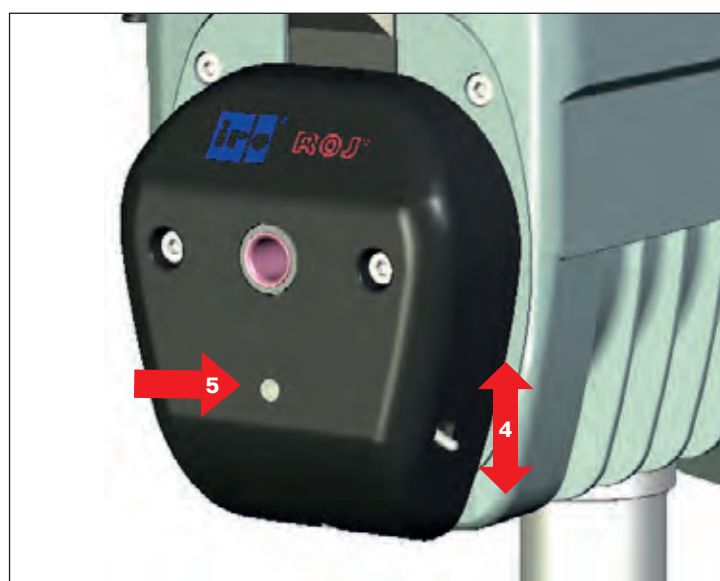


CALIBRAGE AUTOMATIQUE DES TÂTEURS

REMARQUE

Avant de commencer le calibrage automatique des tâteurs, vérifier les points suivants :

- Enlever tout le fil du prédélivreur
 - Le tambour d'enroulement doit se trouver dans la bonne position.
 - Les tâteurs doivent être libres de se déplacer correctement vers le haut et le bas.
 - L'anneau des tâteurs doit être correctement installé.
1. Mettre le prédélivreur hors tension.
 2. Désactiver le TFE7 en déplaçant l'interrupteur (4) vers le haut. Le LED du TFE7 doit être rouge et constant. (5)
 3. Allumer le prédélivreur et le laisser tourner sans trame pendant au moins 50 tours, jusqu'à ce que le disque d'enroulement s'arrête. (Le voyant rouge du prédélivreur est constant).
 4. Mettre le prédélivreur hors tension et activer le TFE7 en déplaçant l'interrupteur vers le bas.
 5. Enfiler le fil à travers le prédélivreur (voir page 29)
 6. Allumer le prédélivreur et recharger un nouvel enroulement de trame.



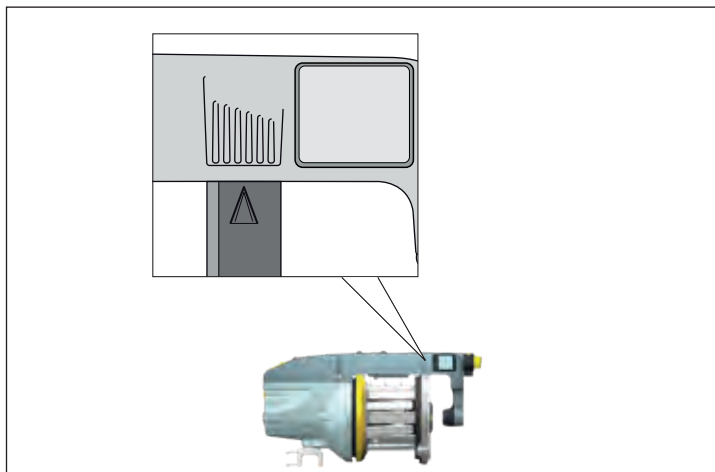
LED (5)

Lorsqu'il est désactivé, le LED (5) est ROUGE et constant.
Lorsqu'il est activé, le LED (5) est VERT uniquement lorsque le fil crée un signal, sinon il est désactivé.

RÉGLAGES DE LA TENSION

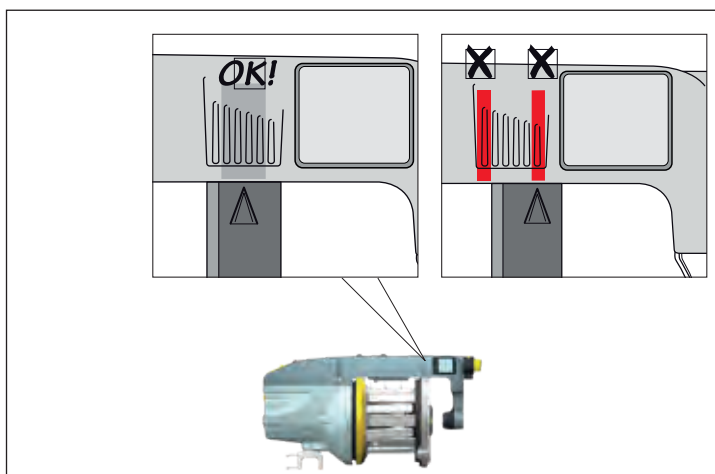
BROSSE

Quand une brosse est utilisée, il est possible d'utiliser toute la zone de réglage de anneau support frein.



FLEX

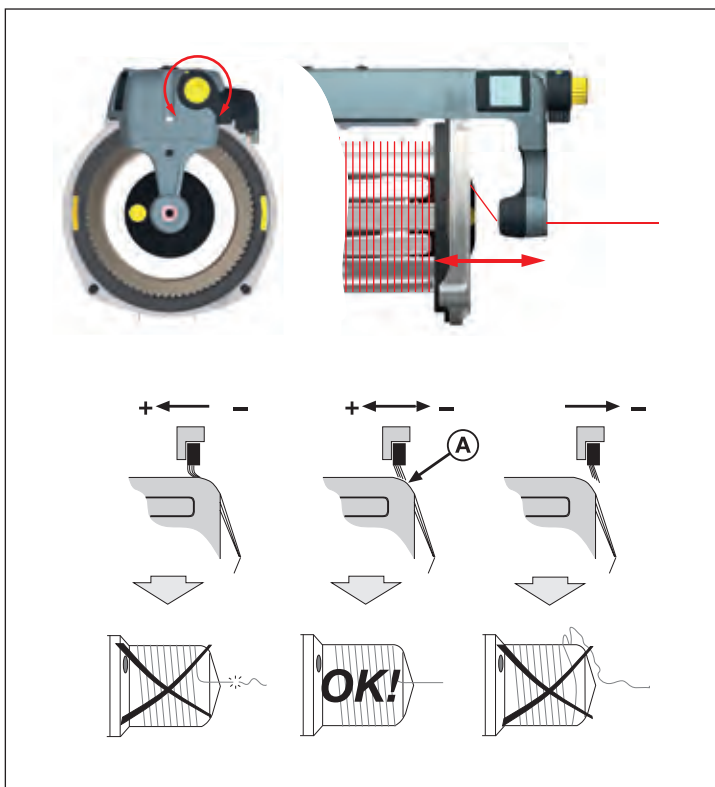
Lors de l'utilisation d'un dispositif Flex, il est important de garder les réglages au centre de la plage de réglage afin d'assurer une bonne tension et une plus longue durée de vie du Flex. Évitez de placer l'anneau de brosse dans les zones extérieures.



RÉGLER LA VALEUR DU CONTRÔLE BALLON

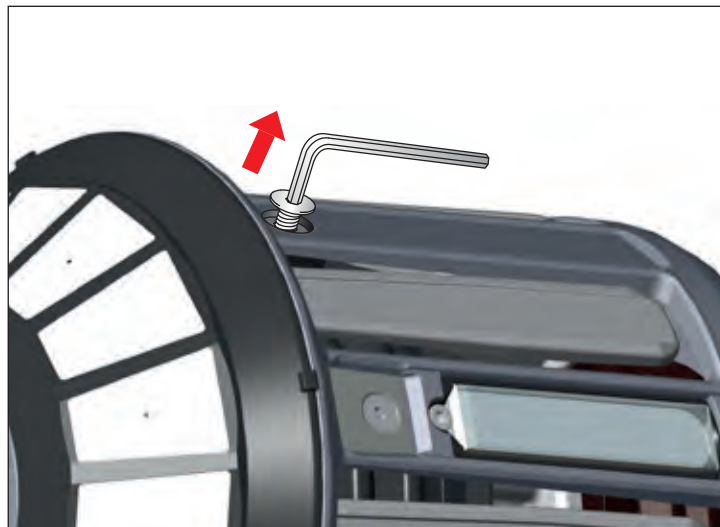
REMARQUE

Une tension excessive risque de causer une usure anormale du frein.

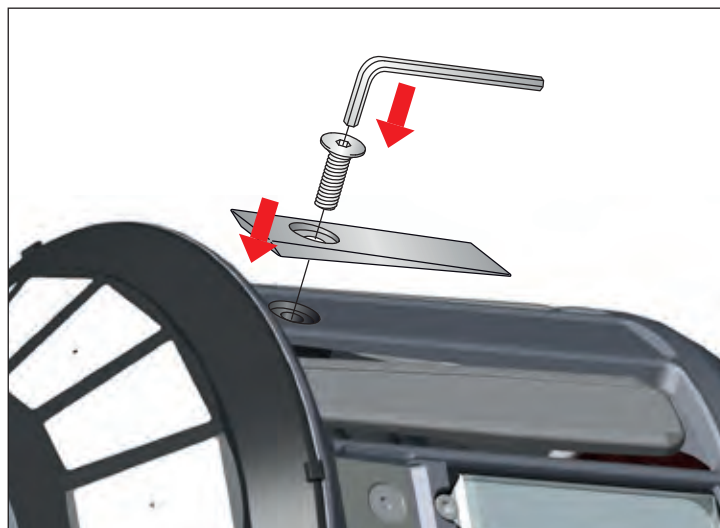


XD X4, XD X3 Plus, HD X3

Les rampes sont utilisées lors du tissage avec des fils élastiques qui deviennent trop serrés autour du tambour d'enroulement.



Une, deux ou trois rampes peuvent être montées. Commencez par en monter une et plus si nécessaire.

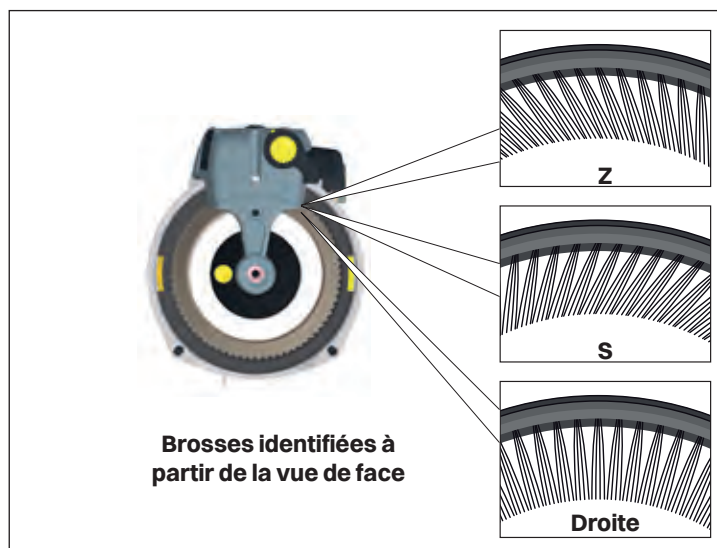


OPTION ANNEAU SUPPORT FREIN

Z pour rotation Z

S pour rotation S

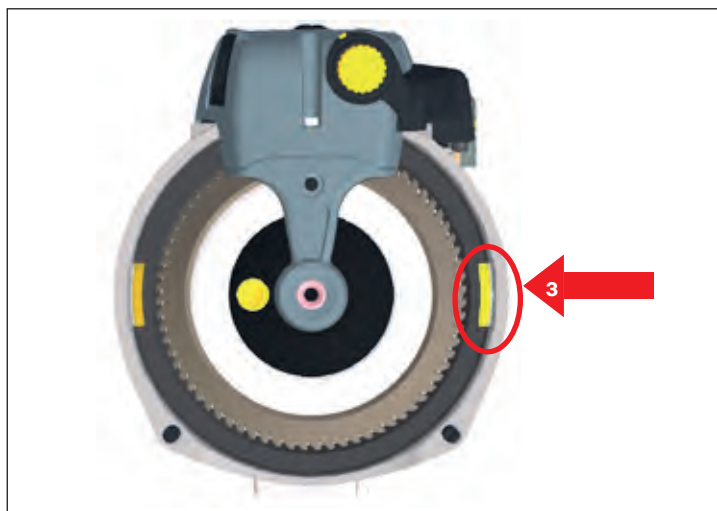
Droite pour rotation Z et S

**MONTAGE BROSSE**

En faisant tourner le levier de changement de glissière (1), l'ensemble brosse (2) se détachera du tambour d'enroulement.



Vérifier que l'ensemble brosse est placé correctement (3).



MONTAGE FLEX

En faisant tourner le levier de changement de glissière (1), l'ensemble Flex (2) se détachera du tambour d'enroulement.

REMARQUE

Il est important d'utiliser un frein adapté à l'application spécifique pour éviter de réduire la durée de vie du frein.

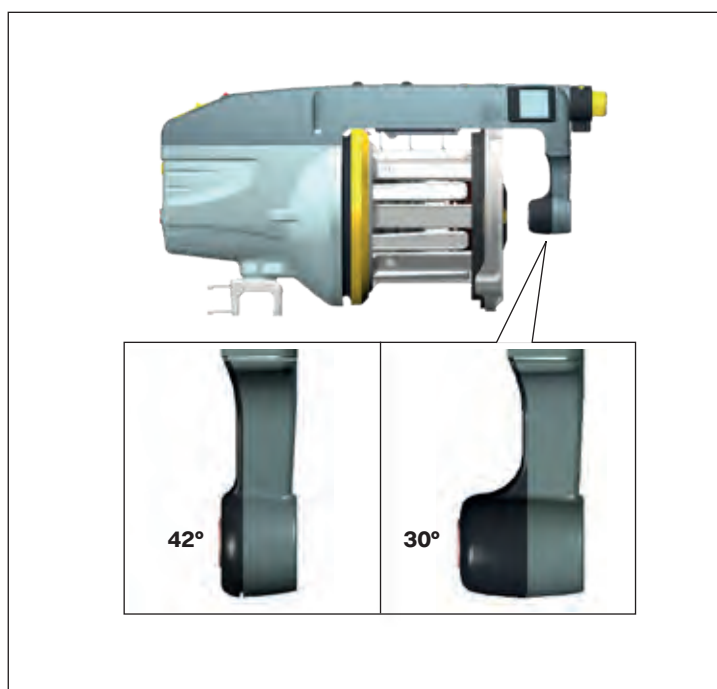


SORTIE DU NEZ : FREIN FLEX

Fixez la sortie de nez en fonction du type de frein Flex monté pour assurer un bon fonctionnement.

REMARQUE

La performance d'un tendeur peut être affectée par divers facteurs liés aux fils spécifiques utilisés. En cas de doute, il est recommandé d'effectuer un test d'insertion de trame.



SORTIE DE NEZ : CAGE A LAMELLES

L'utilisation d'une cage à lamelles nécessite une sortie de nez à 42°.

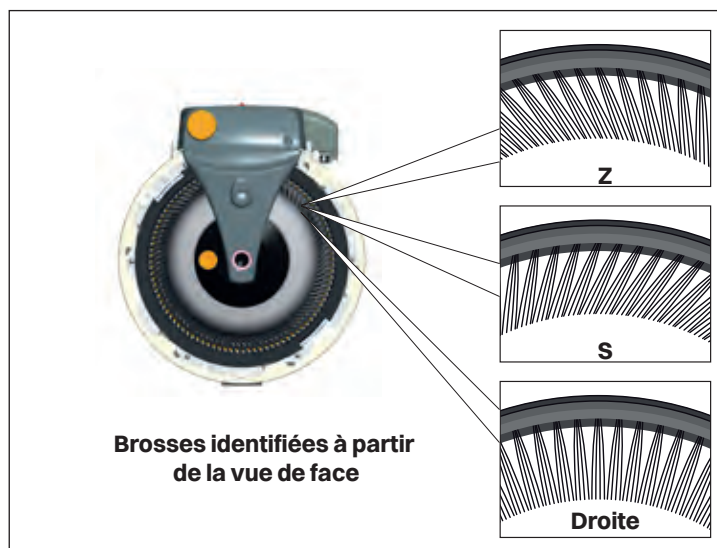


OPTION ANNEAU SUPPORT FREIN

Z pour rotation Z

S pour rotation S

Droite pour rotation Z et S

**MONTAGE**

En faisant tourner le levier de changement de glissière (1), l'ensemble Frein se détachera du tambour d'enroulement.



Vérifier que l'ensemble brosse est placé correctement (2).

**REMARQUE**

Il est important d'utiliser un frein adapté à l'application spécifique pour éviter de réduire la durée de vie du frein.

SORTIE DU NEZ : FREIN FLEX

Fixez la sortie de nez en fonction du type de frein Flex monté pour assurer un bon fonctionnement.

REMARQUE

La performance d'un tendeur peut être affectée par divers facteurs liés aux fils spécifiques utilisés. En cas de doute, il est recommandé d'effectuer un test d'insertion de trame.



RTC - CONTRÔLE RAPIDE DE LA TENSION

Le contrôle rapide la tension (Rapid Tension Control, RTC) est un système de tendeur de tension de trame programmable à réaction rapide, qui s'ajuste à la tension optimale requise pour le cycle complet d'insertion de la trame.

Grâce à un électroaimant intégré et à un S-flex, le système garantit une tension adéquate à tout moment.

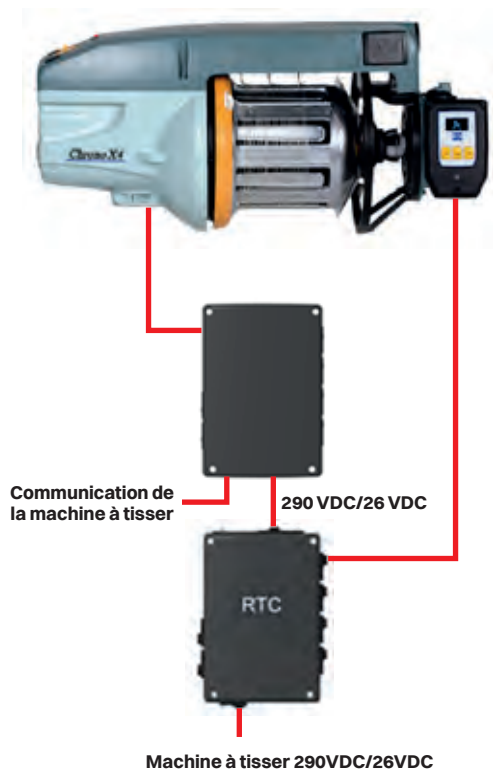
Le cône de freinage optimisé assure une solution offrant d'excellentes performances, une haute résistance à l'usure et présentant le grand avantage d'être autonettoyante.

Le système nécessite uniquement le réglage d'un seul dispositif pour la tension de la trame. Simple d'utilisation, le panneau intégré permet de contrôler l'ouverture électrique et les réglages programmables.



INSTALLATION SUR MACHINES À TISSER

Installation, lorsque les machines à tisser fournissent une puissance de 26 V CC



Installation sur d'autres machines à tisser



Alternative pour Chrono X4

FONCTIONS

Lors de la mise sous tension du RTC, l'icône d'ouverture électrique s'affiche sur l'écran. Appuyer sur les flèches pour basculer entre l'ouverture électrique et les réglages. Appuyer sur Entrée pour confirmer.

Ouverture électrique

Le support de brosse reste ouvert 30 secondes, puis se referme automatiquement. Appuyer à nouveau sur Entrée actionne immédiatement le frein.

Réglages

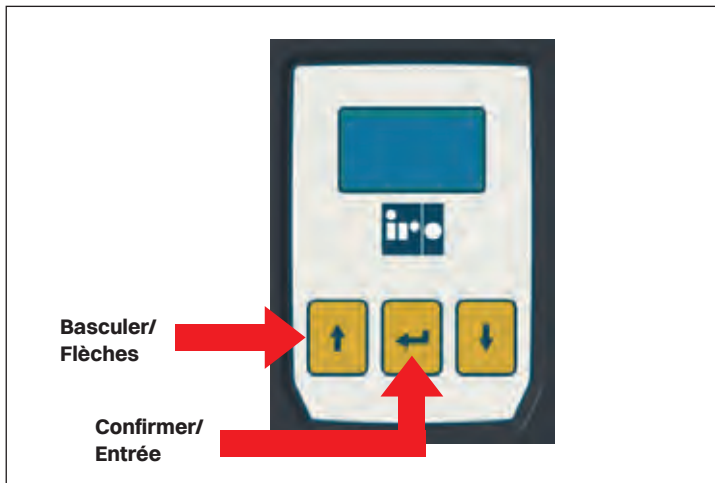
Possibilité de réglage des niveaux et des angles pour assurer une tension adéquate.

Niveau statique

Possibilité de définir des niveaux statiques pour vérifier manuellement la tension du fil avant le tissage.

Key lock

Verrouille toutes les fonctions sauf l'ouverture électrique.



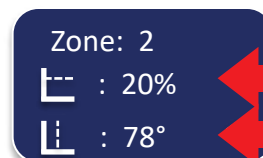
Ouverture électrique



Réglages



Niveau statique

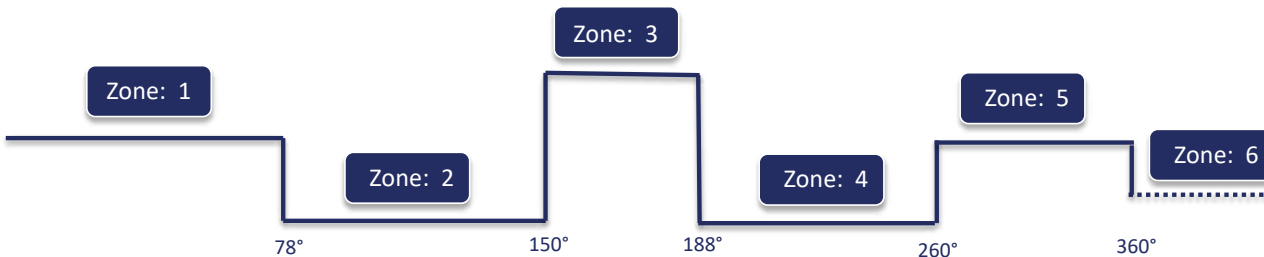


Niveau de freinage

Début de la zone 2

ZONES ET RÉGLAGES AUTORISÉS

Exemples de réglages



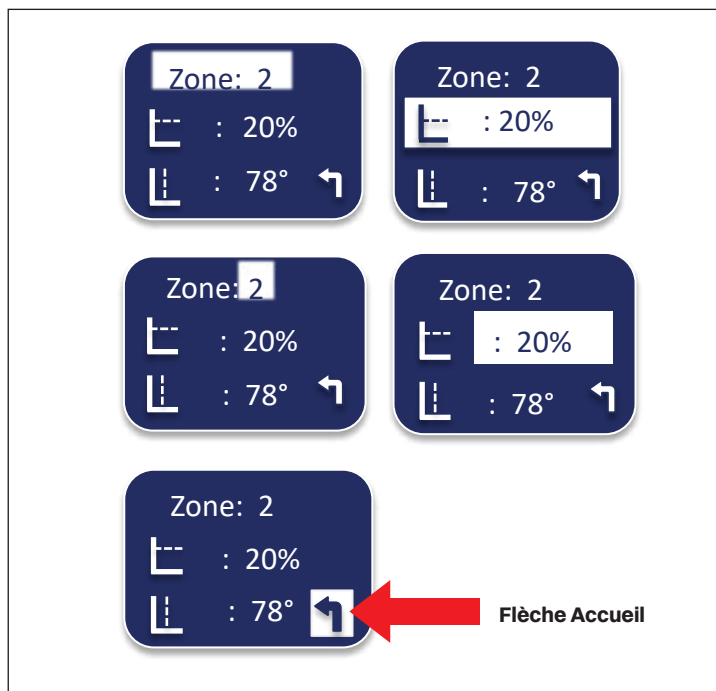
Zone: 1 30%	Zone: 2 20% 78°	Zone: 3 40% 150°	Zone: 4 20% 188°	Zone: 5 30% 260°	Zone: 6 23%
----------------	-----------------------	------------------------	------------------------	------------------------	----------------

Zone 1 Réglages autorisés: 0% - 100%	Zone 2 Réglages autorisés: 0% - 100% 40° - 100°	Zone 3 Réglages autorisés: 0% - 100% 130° - 165°	Zone 4 Réglages autorisés: 0% - 100% 170° - 210°	Zone 5 Réglages autorisés: 0% - 100% 235° - 310°	Zone 6 au ralenti Réglages autorisés: 0% - 23%
---	---	--	--	--	---

Alternative pour Chrono X4

COMMENT RÉGLER DES ZONES

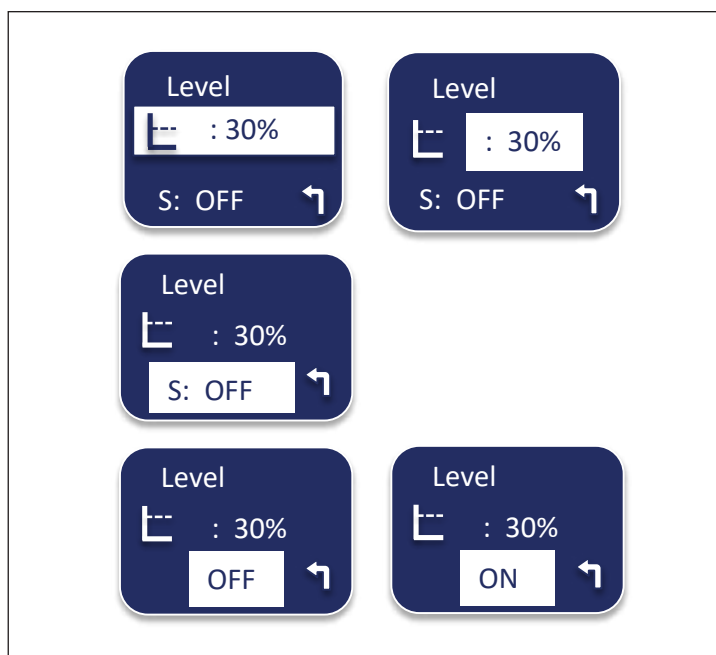
1. Utiliser les **flèches** pour marquer la zone, le niveau ou l'angle à modifier.
2. Confirmer en appuyant sur **Entrée**. Seule la valeur s'affiche. Utiliser les **flèches** pour modifier la valeur. Appuyer à nouveau sur **Entrée** pour quitter ce mode.
3. Pour revenir aux réglages ou à l'ouverture électrique, utiliser la flèche pour marquer la « **flèche Accueil** » et confirmer en appuyant sur **Entrée**.



3.3 COMMENT UTILISER LE NIVEAU STATIQUE

1. Appuyez sur **Entrée**. Seule la valeur est maintenant sélectionnée. Utilisez les **flèches** pour modifier la valeur.
2. Allez à la dernière ligne et appuyez sur **Entrée**. Seul OFF est maintenant sélectionné.

Basculer entre **ON** et **OFF** avec les **flèches**.
Le niveau est activé pendant 20 secondes.



ENFILAGE

1. Ouvrir le support de brosse à l'aide de la fonction **Ouverture électrique**.
2. Enfiler le fil à l'aide d'une aiguille à enfiler.

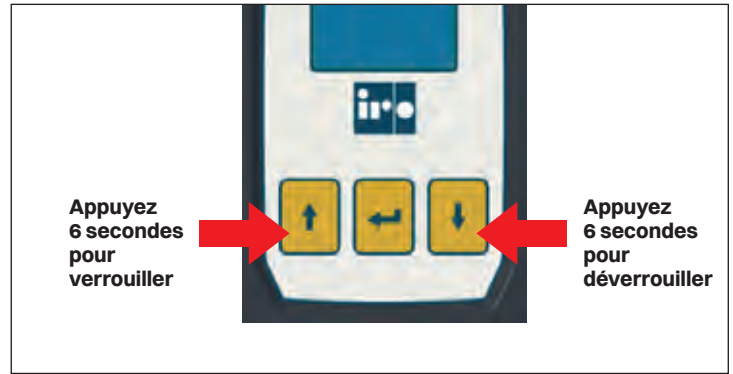


Alternative pour Chrono X4

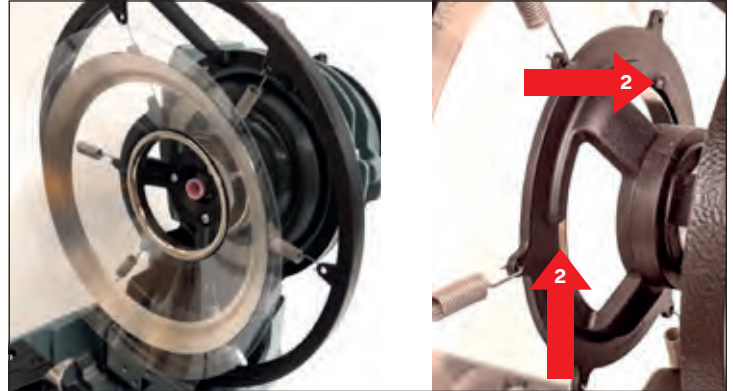
KEY LOCK

Ouverture électrique toujours accessible, mais toutes les autres fonctions sont verrouillées.

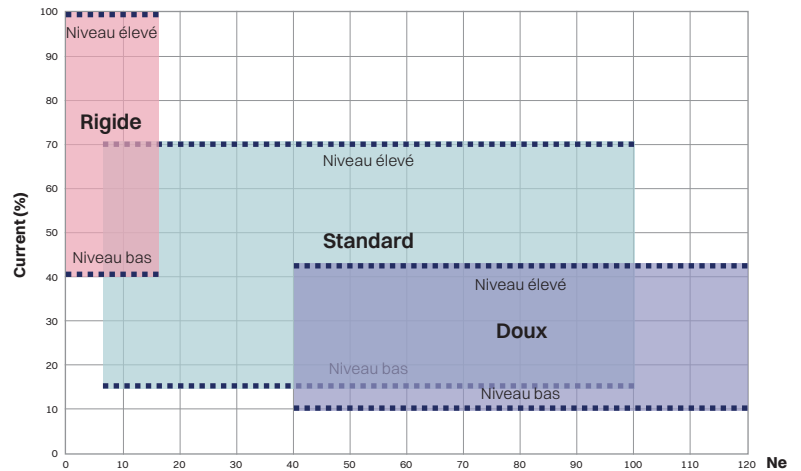
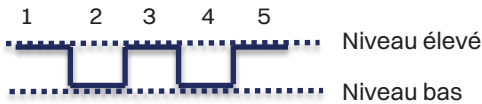
1. Allez au niveau statique.
2. Appuyez sur la flèche vers le haut pendant 6 secondes pour verrouiller.
3. Appuyez sur la flèche vers le bas pendant 6 secondes pour déverrouiller.

**REPLACEMENT DE L'ÉLÉMENT DE FREINAGE**

1. Retirer le capot supérieur.
2. Retirer l'anneau intérieur en le poussant par les interstices du plastique.
3. Monter un nouveau cône et encliqueter l'anneau intérieur.

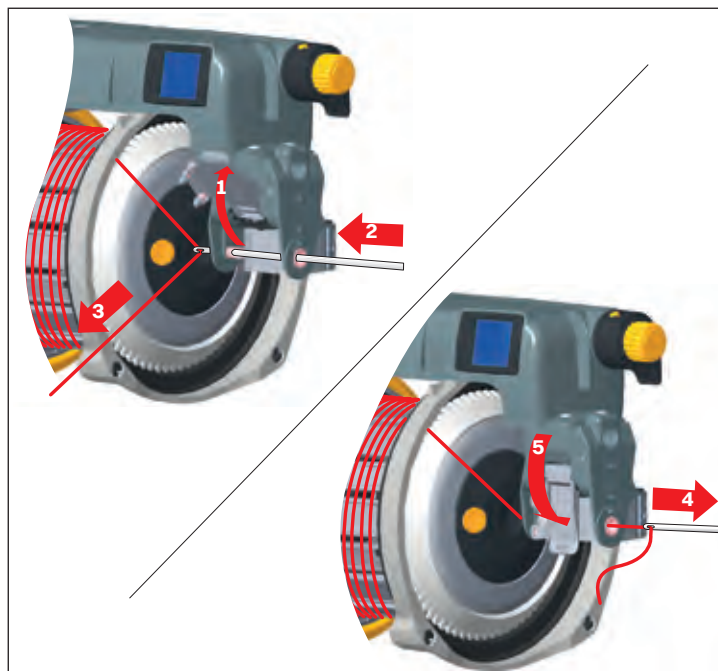
**RECOMMANDATIONS**

Zones:



ENFILAGE DU TEC

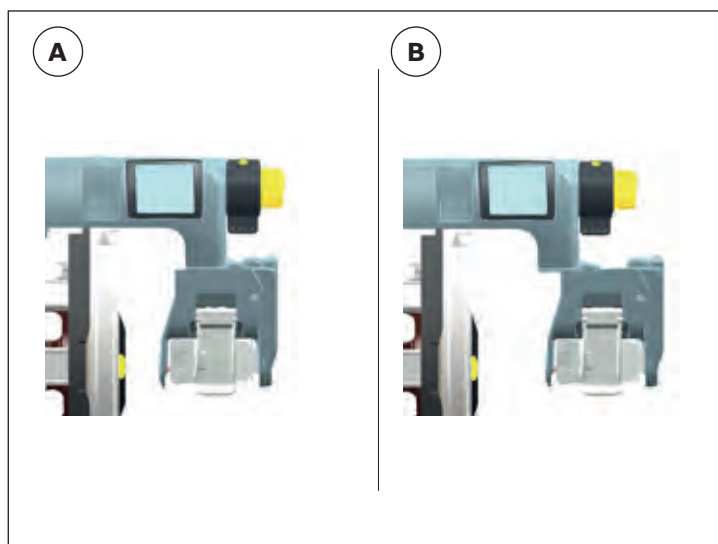
1. Ouvrir le couvercle (1)
2. Introduire le passe-fil (2)
3. Tirer le fil (3). Le fil s'enroule autour de la passette
4. Tirer la passette (4)
5. Fermer le couvercle (5)

**Position A**

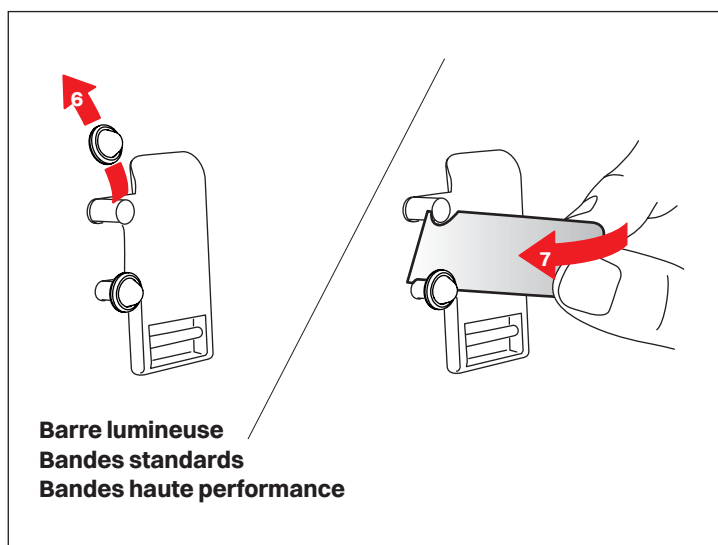
Utilisation du TEC avec un FlexBrake de 30°.

Position B

Utilisation du TEC avec un FlexBrake de 42° ou une cage à lamelles.

**REPLACEMENT DE LA LAMELLE**

1. Ouvrir le couvercle (1)
2. Enlever le cap (6)
3. Incliner la lamelle pour l'enlever (7)
4. Introduire la nouvelle lamelle en l'inclinant et accrocher
5. Fermer le couvercle (5)

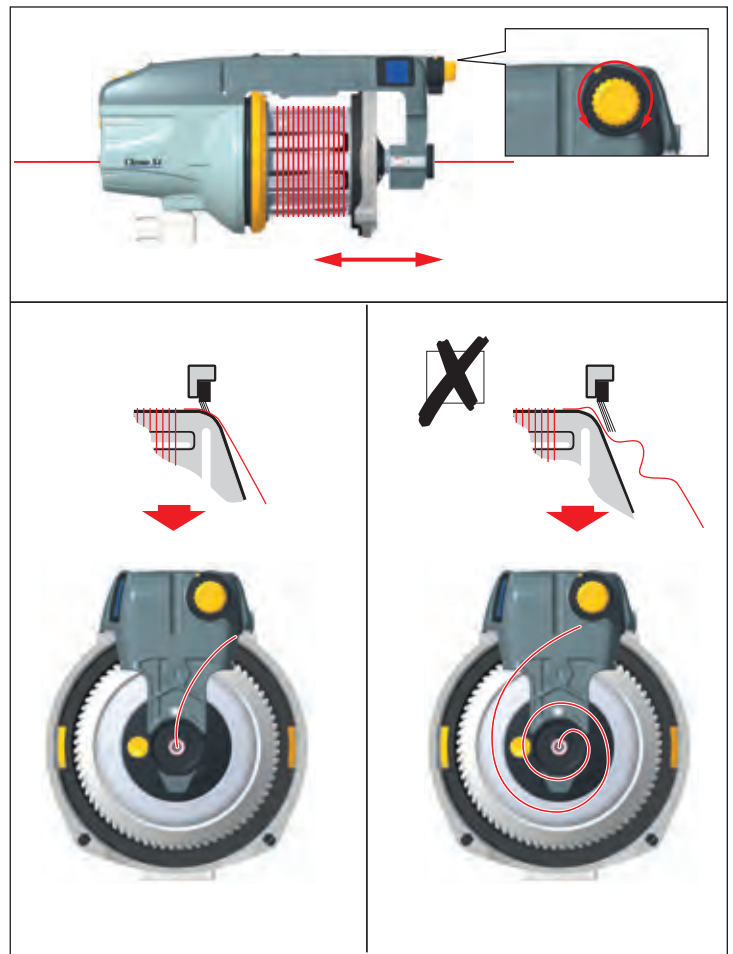


TENSION D'ENTRÉE

Réglage de la tension d'arrivée du fil au CAT.

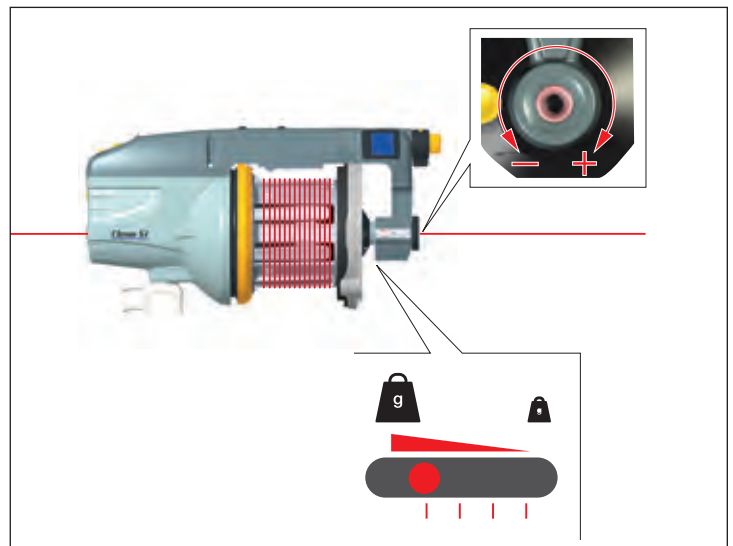
REMARQUE

Le frein à brosses doit être utilisé seulement pour régler le balloon.



TENSION DE SORTIE

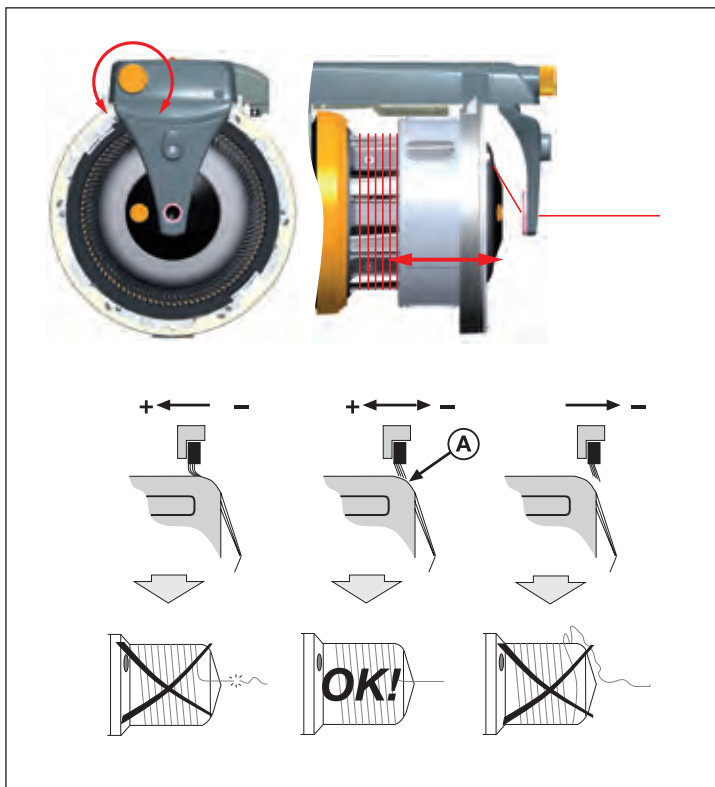
Réglage de la tension de sortie.



Régler la valeur du contrôle ballon

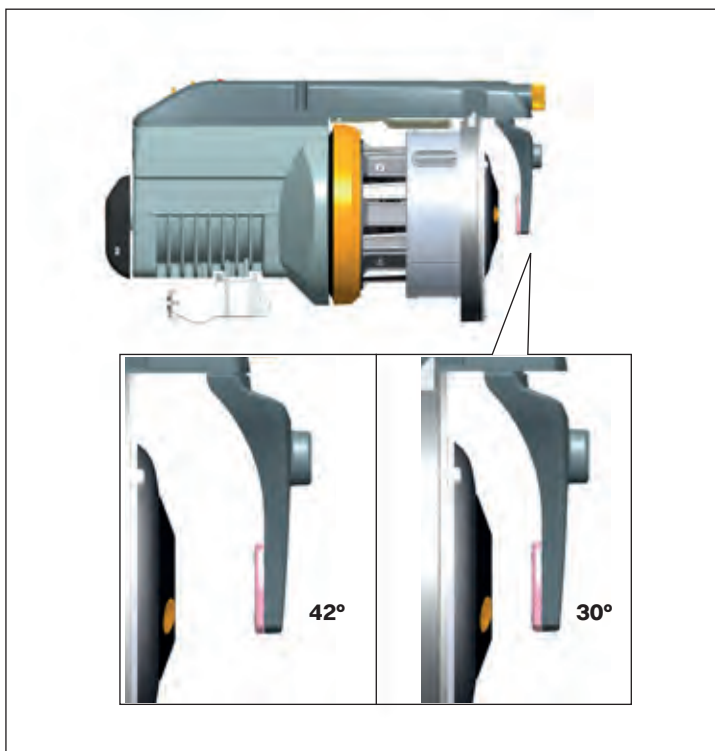
REMARQUE

Une tension excessive risque de causer une usure anormale du frein.



POSITION DU NEZ

Position de montage du nez : 30°ou 42°



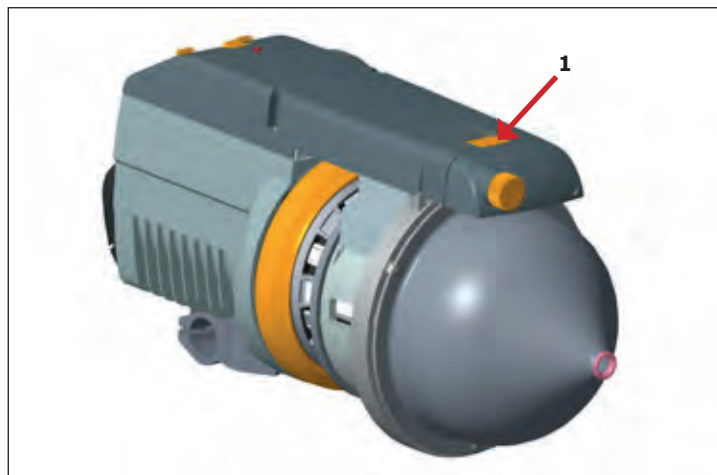
Alternative pour HD X3

Convient à des fils lourds qui créent de grands ballons.
Suggéré pour les sangles plates en polypropylène sur les machines à tisser à projectiles.

REMARQUE

Il n'y a pas de fonction de frein sur le fil lorsque l'entonnoir est installé, étant donné qu'il n'est utilisé que pour contrôler l'effet de ballon lors du décollage du fil.

Retirez le support de brosse en appuyant sur le bouton (1) sur le dessus.

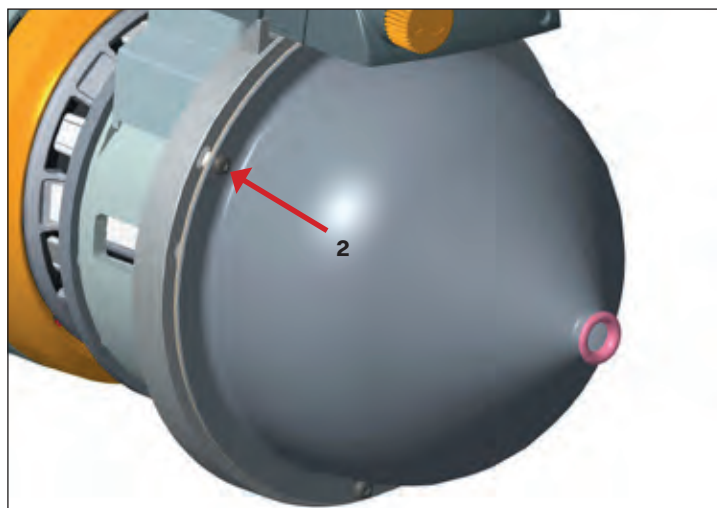
**VIS DE L'ENTONNOIR**

Le cône est maintenu en place par les trois vis de l'entonnoir (2).

Les vis de l'entonnoir sont fixées avec du frein-filet (Loctite) puis serrées au couple recommandé (3 Nm).

REMARQUE

Si les vis de l'entonnoir sont dévissées ou desserrées, ajoutez du frein-filet (Loctite) et serrez les vis au couple recommandé (3 Nm).



Luna X4, Chrono X4, XD X4

PANNEAU DE L'IHM INTÉGRÉ

Le panneau intégré de l'IHM sur Luna X4, Chrono X4 et XD X4 affichera des informations, des réglages et des avertissements lorsque les accessoires TED et ATC sont utilisés.

REMARQUE

Le processeur peut détecter si TED ou ATC sont connectés, et modifiera les informations à l'écran.



INFORMATIONS GÉNÉRALES SUR LE PRÉDÉLIVREUR

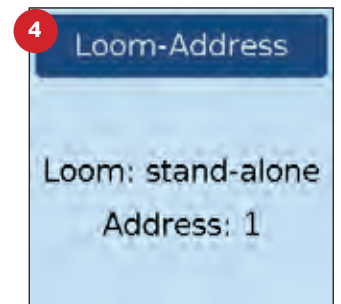
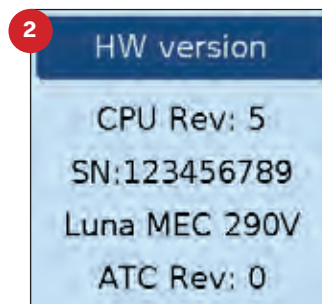
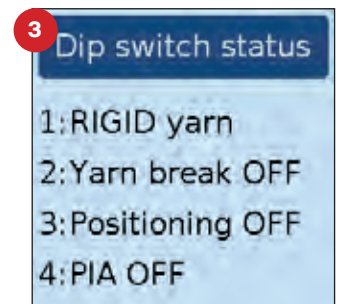
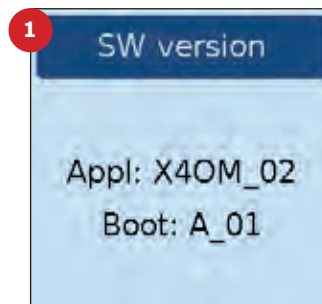
La molette dotée d'un bouton-poussoir est utilisée pour interagir lorsque le dispositif est équipé d'un ATC. Si le dispositif est équipé d'un système TED, utiliser le bouton-poussoir. L'utilisateur peut accéder à une section spécifique, en appuyant 3 fois sur le bouton-poussoir en une seconde.



La section d'informations du prédélivreur est constituée d'une liste de pages (avec différents paramètres) que l'on peut faire défiler à l'aide du bouton-poussoir.

La plupart des paramètres sont en lecture seule, l'utilisateur ne peut pas les modifier (TED a une interface simple à 1 bouton). Chaque clic permet d'afficher la page suivante, jusqu'à revenir à la page d'accueil.

1. Version logicielle du prédélivreur
 - Application
 - Démarrage personnalisé
2. Version matérielle du prédélivreur
 - Révision matérielle du PCB du processeur
 - Numéro de série du PCB du processeur
 - Type de PCB du processeur
 - Révision matérielle du PCB de l'ATC/TED
3. État du commutateur DIP
4. Protocole du métier à tisser et numéro de l'adresse du prédélivreur




Lorsqu'une alarme est active, les informations sur l'alarme s'affichent avant de revenir à la page d'accueil.

Luna X4, Chrono X4, XD X4

MENU DES ALARMES

Lorsqu'une alarme se déclenche pour le prédélivreur, l'écran affiche les informations relatives au type d'alarme. Lorsque l'alarme est réinitialisée, automatiquement ou suite à une action de l'utilisateur sur le prédélivreur, l'écran revient à la page d'accueil.

Comme décrit ci-dessus, l'utilisateur peut forcer l'affichage de la page d'accueil de l'ATC, même lorsqu'une alarme est active. Il lui suffit d'appuyer sur le bouton de la molette de l'ATC ou du TED.

Dans ce cas, l'icône  qui s'affiche sur la page d'accueil informe l'utilisateur de l'état de l'alarme du prédélivreur.

Il est alors possible de contrôler à nouveau le type d'alarme, en procédant de différentes manières : via l'interface 1 clic pour le TED ou en utilisant la molette et le bouton dans le menu pour l'ATC.

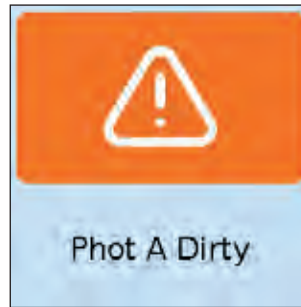
Le format de la page d'alarme reste toujours le même.

Si le menu est ouvert, la visualisation d'une nouvelle alarme est désactivée afin de permettre à l'utilisateur de gérer les réglages même si le prédélivreur se trouve dans l'état Erreur.

Cependant, la nouvelle alarme s'affichera avant que l'opérateur ne revienne à la page d'accueil.

REMARQUE

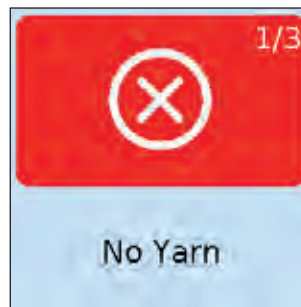
Pour la liste complète des alarmes, se reporter à la documentation séparée.




Les avertissements sont indiqués par des graphiques orange.



Les erreurs graves et fatales sont indiquées par des graphiques rouges.



En cas d'alarmes multiples, l'utilisateur est informé du nombre d'alarmes actives. 

Si le TED est utilisé, seule la dernière alarme est affichée. Pour l'ATC il est possible de faire défiler la liste des alarmes à l'aide de la molette.

TED – AFFICHAGE DE LA TENSION

Le TED (Tension Display (Affichage de la tension)) permet de reproduire les réglages de tension de trame d'une machine à l'autre, ce qui permet de démarrer plus rapidement la prochaine fois que cet article sera tissé.

Le TED affiche la position de l'élément du support de cylindre de frein par rapport à une position zéro définie.

La position zéro est le point où l'élément de frein du tendeur utilisé (de préférence S-flex) touche la surface du tambour d'enroulement du prédélicivreur.



PAGE D'ACCUEIL

Tourner la molette de réglage du support du S-flex dans le sens des aiguilles d'une montre pour augmenter la tension.

La nouvelle position, mise en surbrillance dans la zone bleu foncé, s'affiche automatiquement sur le dispositif TED.

Pour réduire la tension, tourner la molette de réglage du support du S-flex dans le sens inverse des aiguilles d'une montre.



RÉGLAGE DE LA POSITION ZÉRO DE L'ÉLÉMENT

La position zéro doit être réglée manuellement lors de l'installation d'un nouveau S-flex.

Installer le S-flex et ajuster la position du support du S-flex en tournant la molette de réglage jusqu'à ce que l'élément de frein du S-flex touche la partie avant du tambour d'enroulement.

- Appuyer sur le bouton-poussoir du TED pendant quelques secondes, jusqu'à ce que l'écran affiche « 0 ? ».
- Confirmer le réglage du zéro en appuyant sur le bouton-poussoir dans les quatre secondes.
- Si le réglage du zéro a été confirmé correctement en appuyant sur le bouton dans les quatre secondes, l'écran du TED affiche désormais une valeur de « 0 » pour confirmer que l'appareil est réglé sur la position zéro. Dans le cas contraire, le TED quitte le mode de réglage du zéro et revient à l'affichage de la position précédente (« xx »).



REMARQUE

L'étalonnage de l'élément zéro n'est pas autorisé pendant le fonctionnement du métier à tisser.

COURSE DE POSITION DE L'ÉLÉMENT

La position de l'élément est indiquée par deux chiffres.

- Plage comprise entre « 1 » et « 80 » : position de travail habituelle.
- Valeur « 0 » : position où le frein S-flex commence à toucher la surface du tambour d'enroulement et n'ajoute pratiquement pas de tension. Il s'agit de la position zéro d'étalonnage de l'élément.
- Plage négative comprise entre « -1 » et « -9 » : le S-flex ne touche pas le tambour d'enroulement.
- Hors de la plage normale :
« ++ » si la position est supérieure à 80
« -- » si la position est inférieure à -9



REMARQUE


En cas de réglage hors plage, les icônes MIN et MAX avertissent l'utilisateur.

ALARMES

Lorsqu'une alarme se déclenche pour le prédélivreur, l'écran affiche les informations relatives au type d'alarme.

Lorsque l'alarme est réinitialisée, automatiquement ou suite à une action de l'utilisateur sur le prédélivreur, l'écran revient à la page d'accueil. Toutefois, l'utilisateur peut forcer l'affichage de la page d'accueil du TED, même lorsqu'une alarme est active. Il lui suffit d'appuyer sur le bouton-poussoir du TED.



Dans ce cas, l'icône  informe l'utilisateur de l'état de l'alarme du prédélivreur, jusqu'à ce que l'alarme soit supprimée.

REMARQUE

Se reporter à la section « Panneau de l'IHM » pour plus d'informations.

INFORMATIONS SUR LE PRÉDELIVREUR

Cet écran permet d'afficher des informations sur le prédélivreur lui-même, non liées au TED ou à l'ATC.

REMARQUE

Se reporter à la section « Panneau de l'IHM » pour plus d'informations.

ATC - CONTRÔLE ACTIF DE LA TENSION

La fonction de l'ATC-W (contrôleur actif de tension pour les applications de tissage) est de maintenir automatiquement une tension de fil constante à un niveau prédéterminé, sans que des facteurs externes variables comme la taille des canettes ou la qualité du fil aient une incidence quelconque.

La tension nécessaire peut être facilement réglée et contrôlée sur l'écran de l'ATC. Une fois réglé, le système s'auto-régule en permanence pour assurer une tension de fil constante pendant tout le processus de tissage.

PAGE D'ACCUEIL

Une molette dotée d'un bouton-poussoir est utilisée pour interagir avec l'ATC.

La page d'accueil comprend 2 zones, indiquées par un cadre bleu foncé (en haut de l'écran) et un cadre bleu clair (en bas).

La zone bleu foncé affiche différents paramètres selon le mode de fonctionnement.

- Mode manuel (MAN).
- Mode automatique (AUTO).
- Mode arrêt OFF.

La molette est utilisée pour augmenter ou réduire les paramètres, toujours mis en surbrillance sur fond sombre :

- en mode manuel, la position du support de frein
- en mode Automatique, la tension de référence

La zone bleu clair affiche en permanence la tension réelle mesurée. Ce paramètre est uniquement géré par l'application (et non par l'utilisateur).



Mode manuel (MAN).
Symbole orange, avec position du support de frein en nombre de pas.



Mode automatique (AUTO).
Symbole vert, avec cible ou Tension de référence ATC doit être entretenu.

BOUTON OCB [RELÂCHER/ACTIONNER LE FREIN]

Le bouton-poussoir OCB [Open/Close Brake (relâcher/actionner le frein)] supplémentaire, en haut du module moteur, permet d'actionner la fonction de dégagement rapide en ouvrant complètement le support de cylindre de frein par l'entraînement du moteur.

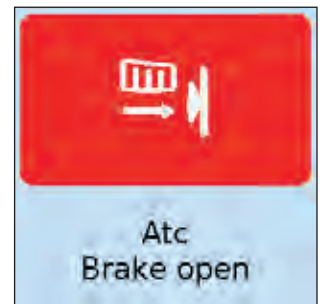
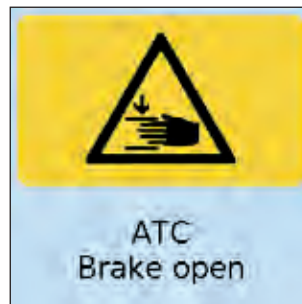
L'écran affiche ces états particuliers, à l'aide d'icônes spécifiques : un avertissement invitant l'opérateur à être vigilant pendant l'ouverture, et une fois la position ouverte atteinte en fin de course.

Si l'utilisateur actionne à nouveau le bouton OCB, un clic court permet de serrer le frein, même s'il est en cours d'ouverture (le frein s'arrête est se resserrer). Lorsque le frein est revenu dans sa position initiale, l'écran affiche à nouveau la page précédente (page d'accueil).

L'OCB en position ouvert empêche le métier à tisser de démarrer.

Le fonctionnement de l'OCB n'est pas toujours activé. Il l'est seulement

- en cas d'arrêt du métier à tisser (CAN) ;
- ou si le prédélivreur est éteint ou en veille, même si le métier à tisser fonctionne.



NAVIGATION ET APERÇU DU MENU DE L'IHM

Lorsque la molette est enfoncée, l'écran quitte la page d'accueil pour accéder au premier niveau du menu.

Les paramètres du menu sont généralement rarement utilisés : ils le sont uniquement lors des opérations de configuration ou d'entretien.

Pour accéder au niveau suivant ou pour valider la valeur, l'utilisateur agit sur le bouton de la molette.

Pour faire défiler le menu ou modifier la valeur, l'utilisateur agit sur la molette.

Dans un menu ou un sous-menu, maintenir le bouton-poussoir enfoncé pendant 3 secondes pour fermer le menu et revenir directement à la page d'accueil.

Les paramètres peuvent être modifiés à l'aide de la molette et confirmés en effectuant un appui court sur le bouton-poussoir.

Si un paramètre est modifié mais non confirmé, il est possible de charger à nouveau la valeur précédente en maintenant le bouton-poussoir enfoncé pendant 3 secondes.

Le tableau indique la structure de l'IHM :

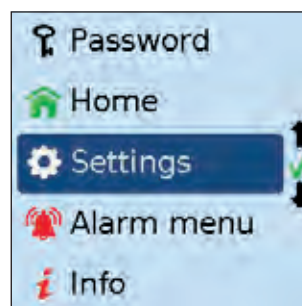
Page d'accueil			Lvl
Réglages			
Mode de contrôle des freins	MANUEL / AUTOMATIQUE / ARRÊT		
Verrouillage	ACTIVÉ (par défaut) / DÉSACTIVÉ / MOT DE PASSE		
Unité de mesure	cN (par défaut), AUTO		
Réglage maximum	DÉSACTIVÉ (par défaut) / LARGE / MOYEN / LIMITÉ		2
Sensibilité	Lent / Normal (par défaut) / Rapide		2
Paramètres d'entretien			
Support zéro	ANNULER / DÉMARRER	Pour l'installation de l'ATC-W	2
Décalage du capteur	ANNULER / DÉMARRER / ÉTAT		2
Mot de passe			
Saisir le mot de passe	X X X X X Mode standard lV1 Mode amélioré lV2		
(Mot de passe de déverrouillage)	X X X X X	9 0 0 0 0	*
Menu des alarmes (voir section spécifique)			
Menu des informations (voir section spécifique)			

Les niveaux [Level, Lvl] désignent le niveau requis pour accéder au paramètre selon le mot de passe saisi (voir paragraphe Mot de passe).

* Accéder uniquement à cette page depuis la page d'accueil si le mot de passe de verrouillage est actif

RÉGLAGES

Accéder au menu des paramètres à l'aide de la molette dotée d'un bouton-poussoir.



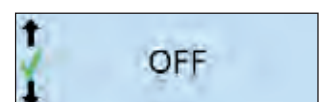
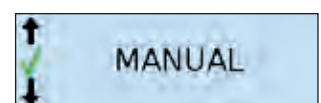
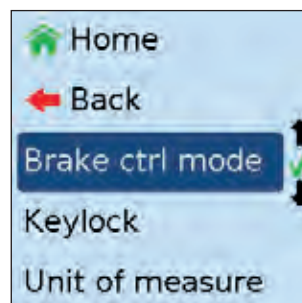
RÉGLAGES - MODE DE CONTRÔLE DES FREINS

Dans le menu du Mode de contrôle des freins, il est possible de passer du mode automatique au mode manuel.

Cette commande étant la plus utilisée, on peut accélérer le passage du mode MAN au mode AUTO et inversement directement depuis la PAGE D'ACCUEIL en maintenant le bouton enfoncé 3 secondes.

De cette façon, les fonctions principales que l'opérateur utilisera, telles que le passage du mode automatique au mode manuel, le déplacement du support de frein en mode manuel, le déplacement de la référence en mode automatique, peuvent être effectuées directement, sans entrer dans le menu.

Il est également possible de désactiver le capteur en mode OFF.



RÉGLAGES - CONTRÔLE DES FREINS - MODE MANUEL

En mode MANUEL, la position de l'élément de frein est ajustée à l'aide de la molette. Selon le sens de la rotation, 1 clic de la molette permet d'augmenter ou de réduire la position d'un cran.

La position de l'élément est indiquée par deux chiffres, comme décrit pour le TED.

- Plage comprise entre « 1 » et « 80 » : position de travail habituelle.
- Valeur « 0 » : position où le frein S-flex commence à toucher la surface du tambour d'enroulement et n'ajoute pratiquement pas de tension.
- Plage négative comprise entre « -1 » et « -9 » : le S-flex ne touche pas le tambour d'enroulement.
- Hors de la plage normale :
« ++ » si la position est supérieure à 80
« ++ » si la position est inférieure à -9

Il n'est pas nécessaire d'effectuer un étalonnage de l'élément zéro lors de l'installation de l'ATC-W, car les valeurs par défaut sont enregistrées dans le dispositif. Voir la section spécifique.

En mode MANUEL, lorsque le métier à tisser est à l'arrêt, la tension affichée est la tension réelle mesurée par le capteur, avec un filtrage approprié. Cela peut permettre à l'opérateur d'ajuster la position du support de frein en tirant le fil à la main et de déterminer si le capteur fonctionne correctement.

Lorsque le métier à tisser fonctionne, la tension affichée est la tension moyenne mesurée par le capteur. Cette valeur devient la valeur de référence lorsque l'on bascule en mode AUTO.

RÉGLAGES - CONTRÔLE DES FREINS - MODE AUTOMATIQUE

En mode AUTOMATIQUE, la valeur de tension de référence, affichée dans la zone bleu foncé, s'ajuste à l'aide de la molette.

Selon le sens de la rotation, 1 clic de la molette permet d'augmenter ou de réduire d'un cran la tension (1 cN ou 05 cN, selon l'unité de mesure).

Dans la zone bleu clair, la tension affichée est la tension réelle mesurée par le capteur, avec un filtrage approprié, selon le niveau de sensibilité défini.

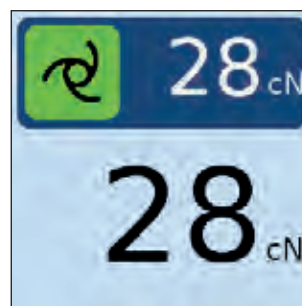
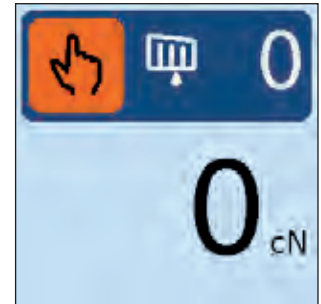
Lorsque le métier à tisser est à l'arrêt, la tension affichée est la dernière tension évaluée avant l'arrêt du métier à tisser.

La valeur de référence minimale réglable est de 3 cN.

En mode OFF, la tension n'est ni mesurée, ni affichée.

La position du support de frein peut être réglée comme en mode MANUEL. Cette fonction peut être utilisée pour exclure le capteur de l'ATC-W s'il n'est pas utilisé, sans nécessiter le démontage du dispositif.

L'IHM de l'ATC OFF est semblable à celui du TED, car dans cette configuration, le dispositif se comporte pratiquement comme un TED, sauf qu'il est motorisé.



PARAMÈTRES – VERROUILLAGE

Le menu Verrouillage permet de verrouiller l'accès à la manipulation de l'ATC.

Arrêt. Pas de verrouillage. Comme expliqué, l'utilisateur est libre de manipuler la molette et d'ajuster les paramètres depuis la page d'accueil.

Si l'utilisateur touche accidentellement la molette, selon que le dispositif se trouve en mode MAN ou AUTO, la position du support de frein ou la tension de référence peuvent être modifiées par inadvertance.

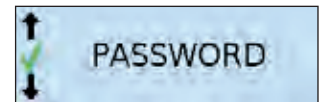
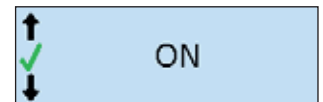
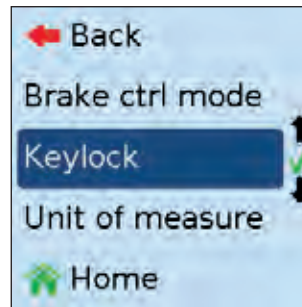
Verrouillage actif. En l'absence de toute interaction pendant 30 secondes, la molette est désactivée. L'utilisateur doit appuyer sur le bouton pour déverrouiller l'ATC.

REMARQUE

Le bouton OCB n'est pas assujéti à la fonction de verrouillage.

Verrouillage avec MOT DE PASSE. Comme précédemment, mais avec un mot de passe. Pour déverrouiller l'ATC-W, il est nécessaire de saisir le mot de passe 90000. Cette fonctionnalité est requise par les clients qui souhaitent éviter que leurs employés puissent ajuster l'ATC.

Lorsque l'ATC-W est verrouillé, le symbole de la clé () s'affiche sur la page d'accueil.

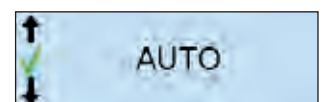
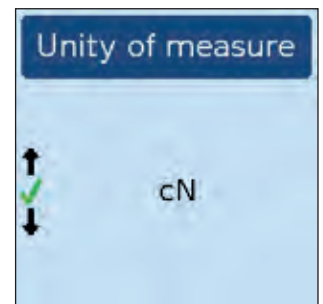
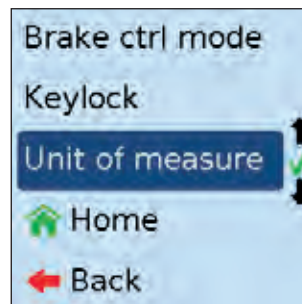


RÉGLAGES – UNITÉ DE MESURE

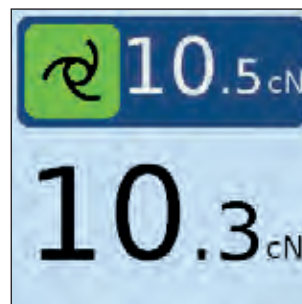
L'unité de mesure est celle de la tension affichée, qui peut être « cN » ou « AUTO ».

cN est la valeur par défaut

En mode AUTO, l'unité de mesure est automatiquement ajustée avec un chiffre décimal XX.x si la tension est faible.



Lorsque l'ATC-W est en mode AUTO, les utilisateurs peuvent régler la tension de référence par pas de 0,5 mN.



RÉGLAGES - RÉGLAGE MAXIMUM

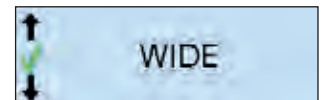
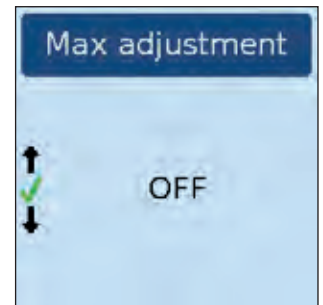
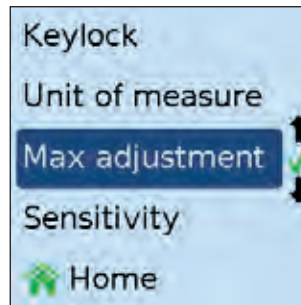
Le paramètre de réglage maximum permet de limiter, en mode AUTO, la correction du support de frein.

Lorsque le réglage maximum est réglé sur OFF (désactivé), il n'y a aucune limite de correction.

Lorsque la valeur est différente (LARGE, MOYEN ou LIMITÉ) le réglage du support de frein est limité à un certain nombre de pas.

Par exemple, lorsque le réglage maximum est réglé sur LIMITÉ, si la position du support de frein était de 20 lors du passage du support de frein de mode MAN au mode AUT, la correction maximale autorisée sur la commande du moteur s'inscrit dans une plage limitée prédéfinie.

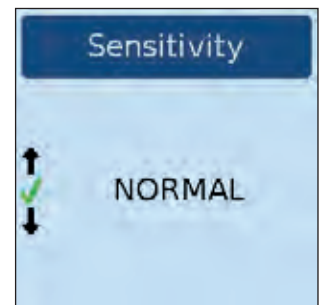
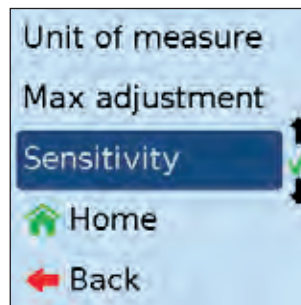
Cette fonction ne peut être réglée qu'après avoir accédé au « mode amélioré ». Voir la section « Mot de passe » pour plus de détails.



En MODE AUTO, la sensibilité permet de modifier la commande de réglage de la tension, selon trois configurations prédéfinies :

- LENT
- NORMAL (valeur par défaut)
- RAPIDE


Cette fonction ne peut être réglée qu'après avoir accédé au « mode amélioré ». Voir la section « Mot de passe » pour plus de détails.



ALARMES

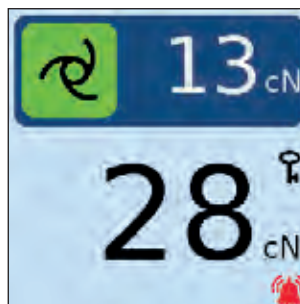
Lorsqu'une alarme se déclenche pour le prédélivreur, l'écran affiche les informations relatives au type d'alarme.

Lorsque l'alarme est réinitialisée, automatiquement ou suite à une action de l'utilisateur sur le prédélivreur, l'écran revient à la page d'accueil.

Toutefois, l'utilisateur peut forcer l'affichage de la page d'accueil de l'ATC, même lorsqu'une alarme est active. Il lui suffit d'appuyer sur le bouton-poussoir de la molette de l'ATC. Dans ce cas, l'icône  informe l'utilisateur de l'état de l'alarme du prédélivreur, jusqu'à ce que l'alarme soit supprimée.

En général, lorsqu'une alarme est active, les informations sur l'alarme s'affichent avant de revenir à la page d'accueil. Se reporter à la section « Panneau de l'IHM / Alarmes » pour plus d'informations.

Le tableau ci-dessous indique les alarmes actuellement actives uniquement relatives à l'ATC (ou qui peuvent influencer le comportement de l'ATC).



REMARQUE

Pour tout type d'alarme, le prédélivreur arrêtera ou non le métier à tisser selon le protocole de ce dernier.

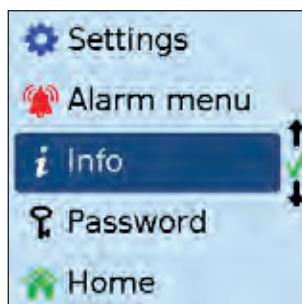
Erreur	Description
Frein ATC ouvert	Fonctionnement OCB, lorsque le support de frein est ouvert
Défaillance du tensiomètre	Dans les cas suivants : - Tensiomètre mal calibré ou cassé - Tensiomètre non connecté - Échec de l'étalonnage de décalage L'ATC-W s'arrête de fonctionner. Le bouton réinitialise l'alarme.
Fil de l'ATC manquant	Le fil est sorti du guide du capteur. L'ATC-W s'arrête de fonctionner. Le bouton réinitialise l'alarme.
Erreur de tension du fil (tension hors plage)	Si la tension de référence n'est pas atteinte après un certain nombre de duites, avec une certaine tolérance. L'alarme est réinitialisée automatiquement à chaque démarrage du métier à tisser si l'erreur de tension se situe dans la fourchette de tolérance. En mode MANUEL, le moteur peut être entraîné.
ATC hors réglage max.	La position maximale de réglage du frein est atteinte, le frein ne peut pas se déplacer en dehors de la plage de position (min-max).
Panne du moteur de l'ATC	Un événement bloquant le moteur s'est produit pendant le fonctionnement du moteur. L'ATC s'arrête de fonctionner et le moteur est arrêté. Le bouton réinitialise l'alarme.
Erreur du bouton de l'ATC	Échec de détection du bouton à la mise sous tension. S'ils sont actifs, le TED et l'ATC ne sont pas reconnus et ne sont donc pas gérés.
Paramètres de métier à tisser manquants	Paramètres manquants pour le métier à tisser. L'ATC s'arrête de fonctionner. L'alarme n'est pas réinitialisée par un appui sur le bouton. La commande est désactivée en mode AUTO. Il est malgré tout possible de gérer l'ATC en mode manuel. L'erreur reste présente dans le menu Alarme.
Erreur du bus d'angle (Impulsion zéro et impulsion de synchronisation)	Le bus d'angle du métier à tisser manquant

INFORMATIONS SUR LE PRÉDÉLIVREUR

Sous-menu d'informations permettant de consulter les informations sur le prédélivreur.

Cette section est structurée en différentes pages (avec des paramètres différents), à sélectionner dans la liste des menus.

La plupart des paramètres sont en lecture seule, l'utilisateur ne peut pas les modifier.



REMARQUE

Se reporter à la section « Panneau de l'IHM » pour plus d'informations.

GUIDE D'INSTALLATION

Le prédélivreur est fourni à l'utilisateur final avec le module moteur déjà installé dans le capot supérieur.

REMARQUE

La configuration du prédélivreur peut être modifiée en modifiant l'ATC, le TED ou le QR, mais cette opération doit être exécutée par un technicien expert. Cette opération n'est pas décrite dans ce document.

Quoi qu'il en soit, les étapes d'installation suivantes doivent être effectuées avant d'utiliser l'ATC.

1. Couper l'alimentation électrique du prédélivreur et du métier à tisser.
2. Monter le capteur de l'ATC sur le prédélivreur et le fixer à l'aide de la vis située sur le dessus. Il est obligatoire d'utiliser la barre 40.0070.010 et le tendeur compensateur 40.0500.004 inclus. Pour toute application spéciale, contacter le service IRO/ROJ.
3. Connecter le câble du capteur de l'ATC sur le connecteur de l'accessoire de sortie dans le capot supérieur du prédélivreur.
4. Fixer le conduit de câble à l'aide des deux vis.
5. Installer le prédélivreur sur le cantre, à l'endroit exact prévu pour son utilisation dans la machine à tisser.
6. Connecter l'alimentation.
7. Accéder au menu Mot de passe puis au « Niveau amélioré » permettant d'effectuer les opérations d'installation. Demander le mot de passe du service IRO/ROJ.
8. Appliquer le calibrage du « support zéro ». Cette opération peut également être effectuée avec le frein S-flex à l'intérieur du support de frein.
9. Appliquer l'étalonnage du « décalage du capteur »
Remarque : le calibrage dépend de l'inclinaison du prédélivreur.
En cas de modification, un nouvel étalonnage de « décalage du capteur » est demandé pour garantir la mesure précise de la tension.
L'étalonnage du « décalage du capteur » doit être effectué avec un capteur propre et sans fil à l'intérieur du capteur.
10. Placer le frein en mode MANUEL dans la position souhaitée, enfiler le fil dans le prédélivreur et le capteur de l'ATC, en veillant à ce que le fil soit correctement réglé dans le capteur.

L'ATC-W est prêt à l'emploi. Se reporter au manuel d'utilisation pour une utilisation correcte du dispositif.

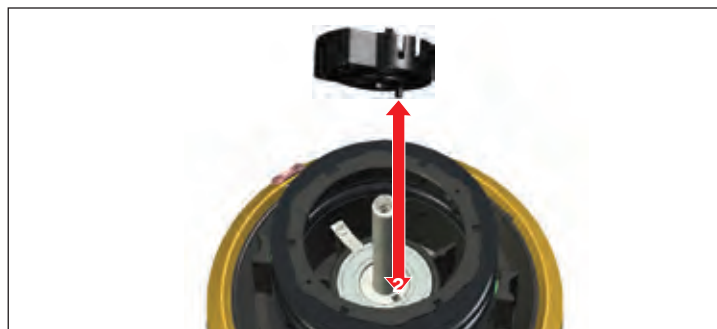


Chrono X4, XD X4, XD X3 Plus, HD X3

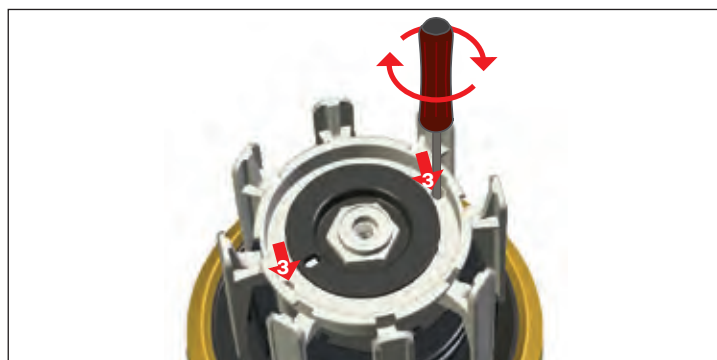
Après l'avoir démonté il est nécessaire d'installer le groupe d'enroulement morceau après morceau pour ne pas endommager les parties. Assurer la tenue du manchon avec un courroies en plastique (1).



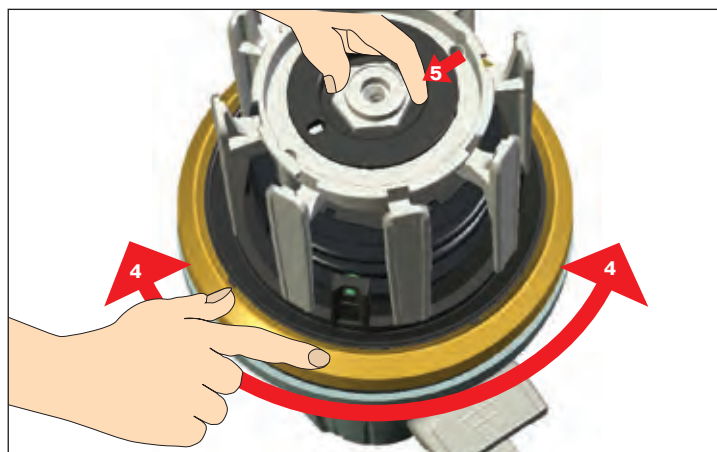
S'assurer que la clé entre dans son logement de l'arbre moteur (2).



Insérer les deux vis qui fixent le manchon dans les appropriés sièges (3) et les fermer avec appropriée clé (torx T10)



Tourner le disque d'enroulement (4) en maintenant arrêtée l'écrou central (5) pour tenter la position du contrepoids lorsqu'il est en position appropriée le disque d'enroulement peut facilement tourner seulement de 180°.

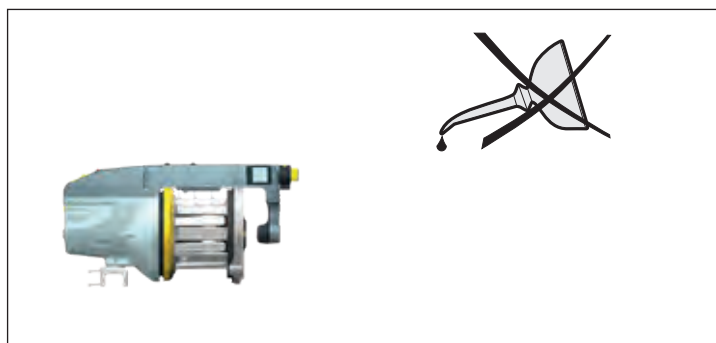


Installer vis centrale, manchon final, groupe d'enroulement et couvercle. Aborder la séparation spires dans la position voulue pour s'assurer que le tout est correctement monté.



GRAISSAGE

Le prédélivreur ne demande aucun graissage.

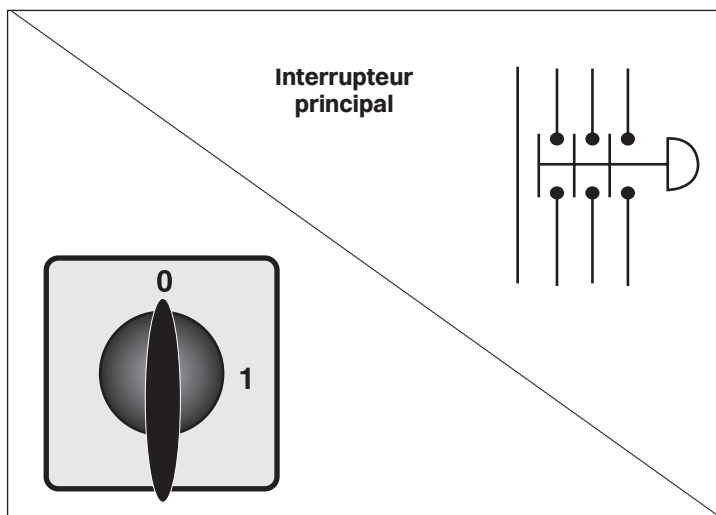


CONNEXIONS



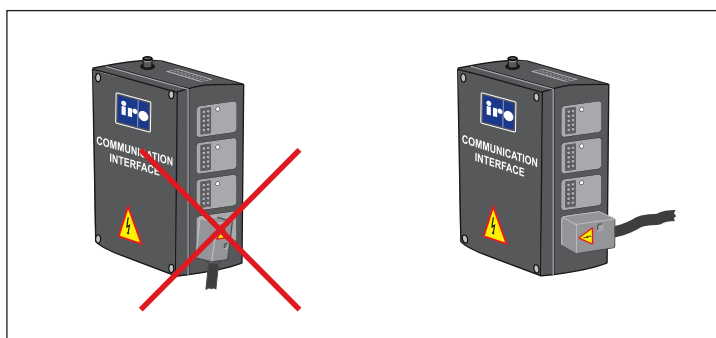
ATTENTION!

Couper toujours le courant ou isoler l'alimentation électrique et débrancher l'alimentation pneumatique avant de brancher ou débrancher le pré-délivreur, la carte de commande ou tout autre circuit électronique.



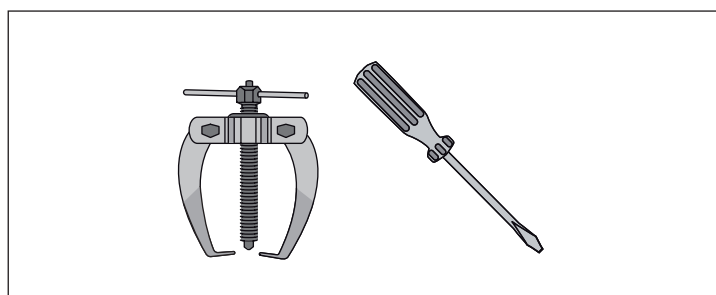
REMARQUE

Le couvercle du connecteur doit être assemblé avant le redémarrage.



TROUSSE À OUTILS IRO / ROJ

Il est recommandé d'utiliser la trousse à outils IRO, avec des outils spécialisés, pour assurer une simple et corrigée démontage/ montage générale de prédélivreur IRO pendant l'entretien. Pour plus d'informations contacter le local service d'assistance IRO.

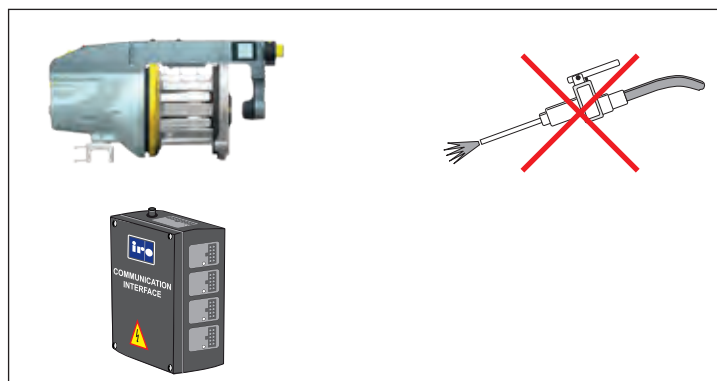


NETTOYAGE

Un nettoyage régulier est recommandé pour éviter l'accumulation de peluches et de poussière sur le prédélivreur ou sur le coffret de commande.

REMARQUE

Évitez l'utilisation d'air comprimé lors du nettoyage du prédélivreur.



XD X3 Plus, HD X3

Nettoyage du tambour d'enroulement

Retirez le support de brosse en appuyant sur le bouton (1) sur le dessus. Nettoyez le tambour d'enroulement avec de l'air comprimé.



CAUTION

Si le support de brosse a été complètement retiré, il est important de nettoyer le piston et son siège (2) avec de l'air comprimé pour empêcher la poussière de pénétrer et de perturber le mouvement normal du piston



Luna X4, Chrono X4, XD X4

Panne	Vérifier dans l'ordre suivant	
	Détecteur optique	Détecteur mécanique
L'appareil ne démarre pas	1 - 2 - 3 - 4 - 6 - 7 - 8 - 24 - 25 - 26	1 - 2 - 3 - 5 - 6 - 7 - 8 - 24 - 25 - 26
L'appareil ne s'arrête pas	2 - 4 - 24 - 25	9 - 13 - 5 - 15 - 24 - 25
Réserve de fil faible ou vide	4 - 3 - 13 - 9 - 8 - 21 - 14 - 24 - 25 - 27 - 26	17 - 3 - 5 - 16 - 13 - 9 - 8 - 21 - 24 - 25 - 27 - 26
Le fil d'entrée casse fréquemment	22 - 10 - 13	22 - 10 - 18 - 14
Le fil de sortie casse fréquemment	11 - 20 - 12 - 19 - 23	11 - 20 - 12 - 19 - 23
Les fusibles brûlent plusieurs fois	25 - 28	25 - 28
Le voyant du pré-délivreur clignote lentement	4	9 - 13
Le voyant du pré-délivreur clignote rapidement	3 - 9 - 8 - 27	3 - 9 - 8 - 27
Prédélivreur en alerte avec la lumière fixe	29	29

No	Causes possibles	Remèdes	Voir page
1.	Position incorrecte S/Z	Régler l'interrupteur S/Z en position appropriée	25
2.	Position incorrecte du tambour d'enroulement	S'assurer que le miroir soit positionné vers le haut	30
3.	Blocage du disque d'enroulement	Libérer et nettoyer le disque d'enroulement	58
4.	Capteur ou miroir sales	Nettoyer le capteur et le miroir avec un détergent non agressif	30
5.	Blocage des bras du tâteur	Libérer les bras et nettoyer le tâteur	58
6.	Branchement des câbles défectueux	Contrôler et rectifier	6-9
7.	Fusibles brûlés	Remplacer le fusible endommagé	9-11
8.	Alimentation de réseau/tension primaire défectueuse	Contrôler l'alimentation de réseau et les connexions	6-9
9.	Tension d'entrée insuffisante	Augmenter la tension d'entrée	-
10.	Tension d'entrée excessive	Diminuer la tension d'entrée	-
11.	Réglage du ballon insuffisant	Augmenter le réglage du ballon	32
12.	Tension de sortie excessive	Diminuer la tension de sortie	32
13.	Séparation du fil excessive	Diminuer la séparation du fil	25
14.	Réglage incorrect du commutateur DIP J1	Repositionner le cavalier	19
15.	Pression excessive sur le bras du tâteur maxi	Réduire la pression du ressort	30
16.	Rebondissement du tâteur maxi	Augmenter la pression du ressort	30
17.	Réglage insuffisant de la vitesse maxi	Augmenter le réglage de vitesse maxi	21
18.	Réglage excessif de la vitesse maxi	Diminuer le réglage de vitesse maxi	21
19.	Réserve de fil insuffisante	Voire "Réserve de fil insuffisante ou vide", sous "en panne"	-
20.	Réglage du ballon endommagé	Réparer/remplacer toutes les pièces défectueuses	3
21.	Erreur du signal d'arrêt entre le coffret de commande et le métier	Contrôler toutes les connexions/câbles	7-9
22.	Mauvais alignement entre la bobine et le prédélivreur	Réaligner la bobine/prédélivreur	-
23.	Réaligner le prédélivreur/métier	-	-
24.	Pâlpeur réserve de fil défectueux	Remplacer le tâteur concerné	22
25.	Circuit imprimé du moteur défectueux	Remplacer le circuit imprimé concerné	8
26.	Panneau de fusibles défectueux	Remplacer le panneau de fusibles concerné	8-11
27.	Interface du coffret de commande défectueuse	Remplacer l'interface concernée	8-11
28.	Câble de connexion du prédélivreur défectueux	Remplacer le câble de connexion concerné	-
29.	Casse de fil	Rechargement de prédélivreur	26-27

XD X3 Plus

Panne	Verifier dans l'ordre suivant
L'appareil ne démarre pas	1 - 2 - 3 - 4 - 6 - 7 - 8 - 24 - 25 - 26
L'appareil ne s'arrête pas	2 - 4 - 24 - 25
Réserve de fil faible ou vide	4 - 3 - 13 - 8 - 21 - 24 - 25 - 27 - 26
Le fil d'entrée casse fréquemment	22 - 13
Le fil de sortie casse fréquemment	11 - 20 - 12 - 19 - 23
Les fusibles brûlent plusieurs fois	25 - 28
Le voyant du pré-délivreur clignote lentement	4
Le voyant du pré-délivreur clignote rapidement	3 - 8 - 27
Prédélivreur en alerte avec la lumière fixe	29

No	Causes possibles	Remèdes	Voir page
1.	Position incorrecte S/Z	Régler l'interrupteur S/Z en position appropriée	23
2.	Position incorrecte du tambour d'enroulement	S'assurer que le miroir soit positionné vers le haut	30
3.	Blocage du disque d'enroulement	Libérer et nettoyer le disque d'enroulement	58
4.	Capteur ou miroir sales	Nettoyer le capteur et le miroir avec un détergent non agressif	30
6.	Branchement des câbles défectueux	Contrôler et rectifier	7, 12-17
7.	Fusibles brûlés	Remplacer le fusible endommagé	13-16
8.	Alimentation de reseau/tension primaire défectueuse	Contrôler l'alimentation de reseau et les connexions	7, 12-17
11.	Réglage du ballon insuffisant	Augmenter le réglage du ballon	32
12.	Tension de sortie excessive	Diminuer la tension de sortie	32
13.	Séparation du fil excessive	Diminuer la séparation du fil	25
19.	Réserve de fil insuffisante	Voire "Réserve de fil insuffisante ou vide", sous "en panne"	-
20.	Réglage du ballon endommagé	Réparer/remplacer toutes les pièces défectueuses	3
21.	Erreur du signal d'arrêt entre le coffret de commande et le métier	Contrôler toutes les connexions/câbles	13-17
22.	Mauvais alignement entre la bobine et le prédélivreur	Réaligner la bobine/prédélivreur	-
23.	Réaligner le prédélivreur/métier	-	-
24.	Pâlpeur réserve de fil défectueux	Remplacer le tâteur concerné	23
25.	Circuit imprimé du moteur défectueux	Remplacer le circuit imprimé concerné	12
26.	Panneau de fusibles défectueux	Remplacer le panneau de fusibles concerné	13-16
27.	Interface du coffret de commande défectueuse	Remplacer l'interface concernée	13-16
28.	Câble de connexion du prédélivreur défectueux	Remplacer le câble de connexion concerné	-
29.	Casse de fil	Rechargement de prédélivreur	29

HD X3

Panne	Verifier dans l'ordre suivant
L'appareil ne démarre pas	1 - 2 - 3 - 5 - 6 - 7 - 8 - 24 - 25 - 26
L'appareil ne s'arrête pas	9 - 13 - 5 - 15 - 24 - 25
Réserve de fil faible ou vide	17 - 3 - 5 - 16 - 13 - 9 - 8 - 21 - 24 - 25 - 27 - 26
Le fil d'entrée casse fréquemment	22 - 10 - 18 - 14
Le fil de sortie casse fréquemment	11 - 20 - 12 - 19 - 23
Les fusibles brûlent plusieurs fois	25 - 28
Le voyant du pré-délivreur clignote lentement	9 - 13
Le voyant du pré-délivreur clignote rapidement	3 - 9 - 8 - 27
Prédélivreur en alerte avec la lumière fixe	29

No	Causes possibles	Remèdes	Voir page
1.	Position incorrecte S/Z	Régler l'interrupteur S/Z en position appropriée	24
2.	Position incorrecte du tambour d'enroulement	S'assurer que le miroir soit positionné vers le haut	31
3.	Blocage du disque d'enroulement	Libérer et nettoyer le disque d'enroulement	58
5.	Blocage des bras du tateur	Libérer les bras et nettoyer le tateur	58
6.	Branchement des câbles défectueux	Contrôler et rectifier	7, 12-17
7.	Fusibles brûlés	Remplacer le fusible endommagé	13-16
8.	Alimentation de reseau/tension primaire défectueuse	Contrôler l'alimentation de reseau et les connexions	7, 12-17
9.	Tension d'entrée insuffisante	Augmenter la tension d'entrée	-
10.	Tension d'entrée excessive	Diminuer la tension d'entrée	-
11.	Réglage du ballon insuffisant	Augmenter le réglage du ballon	43
12.	Tension de sortie excessive	Diminuer la tension de sortie	43
17.	Réglage insuffisant de la vitesse maxi	Augmenter le réglage de vitesse maxi	21
18.	Réglage excessif de la vitesse maxi	Diminuer le réglage de vitesse maxi	21
19.	Réserve de fil insuffisante	Voire "Réserve du fil insuffisant ou vide", sous "en panne"	-
20.	Réglage du ballon endommagé	Réparer/remplacer toutes les pièces défectueuses	3
22.	Mauvais alignement entre la bobine et le prédélivreur	Réaligner la bobine/prédélivreur	-
23.	Réaligner le prédélivreur/métier	-	-
24.	Carte de capteur défectueuse	Remplacer la carte de capteur	24
25.	Circuit imprimé du moteur défectueux	Remplacer le circuit imprimé concerné	12
26.	Panneau de fusibles défectueux	Remplacer le panneau de fusibles concerné	13-16
27.	Interface du coffret de commande défectueuse	Remplacer l'interface concernée	13-16
28.	Câble de connexion du prédélivreur défectueux	Remplacer le câble de connexion concerné	-
29.	Casse de fil	Rechargement de prédélivreur	29
30.	Capteur hors calibrage	Exécuter le calibrage automatique de capteur	31

VANDEWIELE

SWEDEN AB

VANDEWIELE SWEDEN AB

Box 54
SE-523 22 Ulricehamn
Sweden

DECLARATION DE CONFORMITE

Garantie pour machine type:

Luna X4, Chrono X4, XD X4, XD X3 Plus and HD X3

est fabriqué en conformité aux dispositions des directives CE
suivantes (y compris tous les amendements):

Safety of machinery	2006/42/EC	EN ISO 111 11-1
Low voltage equipment	2014/35/EC	EN ISO 111 11-1
Electromagnetic compatibility	2014/30/EC	EN ISO 111 11-1

Pär Josefsson, Manager Product and Development department, 2023-05-10
